



**SIEMENS**

# Catálogo General

Marzo 2015

[www.siemens-home.es](http://www.siemens-home.es)

Electrodomésticos




# Bienvenidos a Siemens electrodomésticos.

Siemens presenta, en este nuevo catálogo de electrodomésticos, unos aparatos con avanzadas prestaciones para responder a las necesidades de los usuarios, con un cuidado diseño y con una tecnología inteligente que aúna resultados perfectos y un reducido consumo de energía y agua.

**Electrodomésticos Siemens.**





## El futuro pertenece a aquellos que contribuyen activamente a darle forma.

Como marca líder en innovadoras tecnologías aplicadas a los electrodomésticos, Siemens es sinónimo de creatividad, eficiencia, perfección y precisión; y estos valores han sido parte de la marca durante más de 160 años. Su fundador, Werner von Siemens, hizo del **"Progreso al servicio de la humanidad"** una filosofía para el futuro de la compañía. Los avances tecnológicos y el diseño de Siemens se experimentan con todos los sentidos en cada uno de los electrodomésticos que fabrica. Siemens abre nuevas y fascinantes perspectivas mediante desarrollos tecnológicos tan visionarios como útiles para la vida diaria. Y que se ponen a prueba cada día, haciendo la vida más fácil, más comfortable, allí donde se disfruta, en el hogar.



# Ideas para una mayor eficiencia.

Electrodomésticos que ahorran recursos, por Siemens.

**Pueden ahorrarse recursos allí donde más se consumen: en el hogar.**

La protección del medio ambiente empieza en casa, dado que los hogares consumen el 25%\* de la energía eléctrica del país. Y de ese consumo, la mitad procede del empleo de los electrodomésticos más comunes. El equipamiento del hogar con electrodomésticos de bajo consumo puede marcar la diferencia, tanto para el cuidado del medio ambiente como para favorecer el ahorro de las familias.

\* Fuente: IDAE (Instituto para la Diversificación y Ahorro de la Energía). Informe Anual de Consumos Energéticos 2010.

**El símbolo de la eficiencia: Siemens eco+.**

Bajo el concepto eco+, Siemens distingue aquellos electrodomésticos que, con sus importantes avances tecnológicos, han conseguido reducir notablemente su consumo de energía y agua. Elegir electrodomésticos Siemens eco+ significa asegurar el máximo rendimiento, el menor consumo y el mínimo impacto ambiental.

**La población crece.**

**Los recursos naturales no.**

Hoy en día, la población mundial roza los 7.000 millones de personas. Gente que ve la televisión, cocina, calienta su hogar, se baña, lava y refrigera. Cada uno de ellos consume electricidad y recursos naturales, como el agua. La población sigue creciendo y, con ella, la demanda de energía y de agua potable. Aun así, todavía hay mil millones de personas en el mundo sin acceso a agua potable. Por ello, ahorrar recursos es hoy en día más importante que nunca.





---

6

Descubre Siemens.

---

8

Tecnología iSensoric.

---

10

Hornos.

---

28

Compactos y centros espresso.

---

36

Microondas.

---

42

Placas.

---

70

Campanas.

Guía de elección e instalación de campanas.

---

98

Lavadoras y secadoras.

---

126

Lavavajillas.

---

150

Frigoríficos y congeladores.

---

190

Correspondencias de modelos.

Cambios de modelos con respecto al catálogo anterior de abril de 2014.

---

193

Información técnica.

Medidas de encastre, gráficos de instalación y tablas de especificaciones técnicas.

---

# Descubre Siemens.

Siemens ofrece tecnología avanzada y diseño en todos aquellos electrodomésticos que fabrica. Sin embargo, las necesidades individuales de cada persona requieren variedad. Encuentra la que mejor se adapte a tu vida.



## **iQ700: mejora tu vida.**

Los electrodomésticos Siemens de la clase iQ700, e incluso iQ800 en el caso de la gama de cuidado de la ropa, están pensados para auténticos amantes de la tecnología y seguidores de las últimas tendencias en diseño. Su hogar, moderno y completamente equipado, requiere de electrodomésticos que capten la atención por su diseño elegante y que, en su interior, alberguen las innovaciones tecnológicas más avanzadas.

## **iQ300: experimenta.**

Aquellos que aprecian la tecnología como una ayuda para poder disfrutar de sus auténticas aficiones, como viajar, practicar deporte o cocinar, encontrarán en los electrodomésticos iQ300 de Siemens el aliado perfecto.

## **iQ500: explora.**

La clase iQ500 de Siemens ha sido desarrollada para los consumidores exigentes, aquellos que buscan electrodomésticos con prestaciones y funciones adicionales que garanticen un rendimiento perfecto. Y además, una estética con acabados de calidad.

## **iQ100: descubre.**

Independizarse, tomar decisiones. Como equipar ese primer hogar propio con electrodomésticos de calidad y con prestaciones y funciones que vayan un paso más allá.





*iQ700: mejora tu vida con la tecnología más avanzada de Siemens y un diseño excepcionalmente elegante.*

**Diseño Siemens, mundialmente reconocido.**

Claridad en el diseño, líneas puras, materiales de alta calidad y precisa artesanía caracterizan el diseño atemporal de los electrodomésticos Siemens. Muchos jurados de diseño coinciden y han galardonado a Siemens en numerosas ocasiones a lo largo de su historia con los más reconocidos premios de diseño.



**Las mejores puntuaciones son para Siemens.**

Stiftung Warentest es una fundación y asociación de consumidores alemana involucrada en la investigación y comparación imparcial de productos y servicios. Tiene una gran reputación y cumple una importante función en dos áreas diferentes. Por un lado, compara aspectos objetivos como utilidad, funcionalidad e impacto medioambiental de un producto y, por otro lado, asesora a los consumidores para que obtengan el mayor beneficio posible de sus recursos y para que tengan en cuenta el medio ambiente en su toma de decisiones. Los electrodomésticos Siemens siempre han obtenido las mejores puntuaciones.

# Tecnología iSensoric: la inteligencia de los electrodomésticos Siemens.

## Electrodomésticos inteligentes, funcionamiento automático con un mejor rendimiento.

Cambios de marcha automáticos y precisos, un consumo eficiente de combustible, sistemas que guían hacia el destino elegido... Esta tecnología inteligente incorporada en los automóviles también debería estar presente en los hogares para proporcionar mayor confort y practicidad.

Los electrodomésticos Siemens realizan su función de forma automática, incluso más eficientemente de lo que lo haría una persona. Cada aparato Siemens tiene el conocimiento necesario para, por ejemplo, eliminar automáticamente diferentes tipos de manchas, limpiar automáticamente el condensador de la secadora, conservar automáticamente verduras y carne hasta tres veces más tiempo, y lavar la vajilla de forma rápida y eficiente.

Así como los seres humanos confían en sus cinco sentidos para tomar sabias decisiones, la tecnología inteligente aplicada a los electrodomésticos Siemens confía en sus "ojos y oídos" para controlar de forma precisa y sin errores todos los procesos. Sensores extremadamente sensibles transmiten información constante a la unidad de control iSensoric, el "cerebro" del aparato para que, automáticamente, dé el siguiente paso. Las tareas del hogar casi se convierten en un pasatiempo gracias a los electrodomésticos inteligentes Siemens.



## Conservación inteligente y flexible.

Disfrutar de alimentos frescos en cualquier momento es posible con los frigoríficos y congeladores Siemens, que ofrecen las mejores condiciones de conservación. Gracias a la tecnología iSensoric, el electrodoméstico adapta su funcionamiento a las necesidades del momento y la interacción inteligente entre los sensores permite aprovechar al máximo otras innovaciones. Desde la tecnología noFrost hasta el motor con tecnología inverter y el control individual de la temperatura mediante la electrónica touchControl, los frigoríficos Siemens con iSensoric prolongan la frescura de los alimentos y ofrecen la máxima flexibilidad. Para conseguirlo, cuentan con hasta 8 sensores que captan toda la información relevante y la transmiten a la unidad de control iSensoric. Esta información es analizada y procesada para enviar instrucciones automáticas perfectamente calculadas, adaptándose así a las necesidades del usuario.





### El cuidado inteligente de la ropa.

La ropa perfectamente limpia y seca, porque las lavadoras y secadoras Siemens con **tecnología iSensoric** hacen casi todo el trabajo. Sensores que miden la temperatura o el caudal de agua envían información muy diversa a la unidad de control iSensoric, que ajustará diferentes parámetros para conseguir resultados perfectos. **i-Dos** dosifica la cantidad precisa de detergente y suavizante que la colada necesita, ajustando al mililitro. El sistema **antiManchas** automático es el primero que sabe cómo eliminar diferentes tipos de suciedad. La función **speedPerfect** analiza, en función de la carga y del tipo de tejido, dónde puede ahorrar tiempo. Incluso en las secadoras, el ciclo de secado se detiene automáticamente cuando la ropa ya está seca, o limpia el **condensador** de pelusas cuando se necesita.



### Limpieza inteligente de la vajilla.

Experimentar el brillo de la vajilla limpia y la satisfacción de tener un lavavajillas Siemens, que libera de la tediosa tarea de lavar a mano. Con la tecnología iSensoric que incorporan todos los lavavajillas Siemens, esto se consigue de forma automática. Sensores como el **aquaSensor**, que mide la turbiedad del agua, y otros de temperatura, de carga, etc. transmiten información a la unidad de control iSensoric para que ésta ajuste los diferentes parámetros en función de las necesidades de cada ciclo de lavado particular. Gracias a la capacidad de su motor **iQdrive™** para incrementar su potencia de forma automática, puede reducirse el tiempo de lavado hasta un 66% con la función **varioSpeed**. Incluso dispone de **aquaStop**, un sensor que detecta cualquier fuga de agua y cierra el paso de la misma para garantizar la seguridad.



# Hornos Siemens.

Siemens presenta una nueva generación de hornos: la clase iQ700.

Un diseño totalmente renovado, en cristal negro y también en blanco, combinados con acero, y con displays TFT con imágenes a todo color, que se manejan como un smartphone.

Todos los métodos de cocción en un solo horno, incluyendo la función varioSpeed, que combinando microondas permite cocinar hasta en la mitad de tiempo con resultados perfectos. Y la función pulseSteam, que realiza aportes puntuales de vapor. Además, con limpieza pirolítica.

Una gama completamente nueva de hornos de 60 y 45 cm de alto, centro espresso de preparación de bebidas y módulos de calentamiento, diseñados para combinar a la perfección.

Para una vida fuera de lo común.





### **Cómo elegir un horno Siemens.**

Escoger entre un horno de 60 o de 45 cm de alto. Decidir si se apuesta por la combinación con microondas y los aportes de vapor. Y el sistema de limpieza más acorde. Aquellas prestaciones y funciones que resultan realmente útiles. Y cómo instalar y combinar el horno. Estos son algunos de los factores que hay que tener en cuenta para escoger el horno ideal, y Siemens ofrece una solución para cada uno de ellos.

# Nueva gama de hornos iQ700.

Los amantes del diseño están de enhorabuena. Siemens renueva completamente sus hornos con la tecnología más avanzada, ofreciendo una estética de líneas rectas con amplias superficies en cristal, como marca la tendencia más actual, y detalles de acero en el frontal y en el tirador que aportan robustez.



## Diseño en blanco.

La misma libertad de combinaciones, la misma coordinación perfecta, en un color igualmente sofisticado. La edición especial en cristal blanco ofrece las mismas prestaciones con un diseño único.

## Combinación perfecta.

No importa cómo se dispongan los hornos; ya sea en horizontal o en vertical la combinación será impecable gracias a la misma altura de los paneles, de 96 mm tanto en los hornos de 60 cm como en los compactos de 45 cm. De este modo, la alineación entre puertas, paneles de control y displays resulta perfecta.



# Las nuevas electrónicas iQ700.

Los nuevos hornos iQ700 disponen de pantallas TFT de alta resolución y a todo color, con animaciones e incluso control táctil, según modelos.



## Nuevo display táctil TFT touch Plus.

Nunca había sido tan fácil controlarlo todo. Una pantalla de gran tamaño con colores más brillantes, mejor resolución y contraste, para mostrar imágenes animadas y sonidos digitales. Con una nueva estructura del menú optimizada para una navegación intuitiva y táctil, como la de un smartphone. Diseñado con un propósito: ofrecer un control total.



## Display TFT touch.

Esta pantalla TFT ofrece un manejo táctil y muestra imágenes animadas, lo que facilita la interacción con el horno.



## Display TFT.

Este display TFT muestra mediante textos toda la información relevante y se acompaña de teclas táctiles para la navegación a través del menú de funciones y programas.

HN678G4S1



## Iluminación.

Los nuevos hornos iQ700 incluyen diferentes tipos de iluminación:

- Iluminación LED multinivel, superior y en los laterales, disponible en el modelo HN678G4S1, que proporciona visibilidad total de todos los niveles.
- Iluminación LED superior, brillante y de alta eficiencia.
- Iluminación halógena superior.

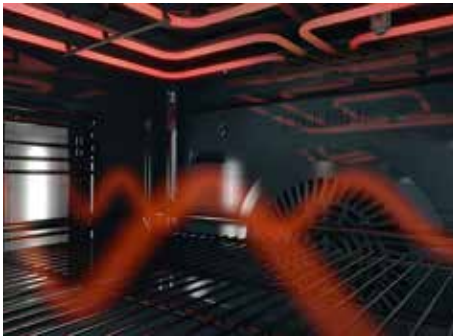


HN678G4S1



# iQ700 con varioSpeed: microondas para cocinar hasta en la mitad de tiempo.

El sueño de cualquier cocinero: aunar la cocción convencional con las microondas, apoyado con la tecnología más inteligente de sensores. Todo en un solo horno, de 60 o de 45 cm de alto.



## varioSpeed: cocina el doble de rápido gracias a las microondas.

La combinación de microondas con las formas de calentamiento tradicionales tiene como resultado una preparación mucho más rápida de los platos, concretamente hasta en la mitad de tiempo. Y siempre con los resultados esperados.

Por ejemplo, una tarta de cerezas en un horno convencional requiere entre 50 y 60 minutos, mientras que en un horno con microondas estaría lista en 30 o 40 minutos.

En el caso de una lasaña, se conseguirían reducir los 40 o 50 minutos que necesita en un horno convencional a tan solo 15 o 20 minutos.

## ¿Cuándo utilizar la función combinada?

Las microondas suponen un importante ahorro de energía en el calentamiento de bebidas o comida ya emplatada, así como para descongelar.

Por otro lado, la combinación de microondas con otras funciones del horno se recomienda para un sinfín de recetas, ya que garantiza eficientemente el calentamiento de los alimentos tanto por dentro como por fuera.

Combinar un modo de calentamiento convencional con 90 W de microondas es perfecto para cocinar tartas o una pizza congelada. Si se aumenta la potencia de microondas a 360 W se puede cocinar pollo, cerdo e incluso asados gratinados con un considerable ahorro de tiempo.



## Nuevos raíles extraíbles aptos para microondas.

Los nuevos raíles de los hornos con microondas iQ700 ofrecen un cómodo acceso total al contenido de las bandejas. Además, no solo son compatibles con la cocción con microondas varioSpeed, sino que también son aptos para pirólisis y para ser utilizados con la función vapor pulseSteam.



## Diseño de puerta lisa.

El nuevo diseño interior de la puerta de los hornos con microondas iQ700 no solo supone una mejora estética al integrar la rejilla protectora de microondas, sino que además facilita su limpieza.

## Dos en uno: ahorra tiempo y espacio.

Disponer de poco tiempo o de poco espacio ya no es un problema. Los nuevos hornos iQ700 con varioSpeed pueden utilizarse como un horno convencional y, combinando las microondas, ahorrar tiempo de cocción.

Además, al poder funcionar también como microondas, ya no hay que renunciar a esta tecnología en las cocinas pequeñas. Un solo horno lo incluye todo, por lo que es posible prescindir del microondas como electrodoméstico adicional y ahorrar así espacio en la cocina.

# Hornos iQ700 con vapor: resultados extra jugosos.

El vapor es un ingrediente imprescindible en la cocina profesional, ya que, combinado con formas de calentamiento convencionales, permite obtener resultados realmente sabrosos. Algunos hornos iQ700 de Siemens, tanto de 60 como de 45 cm de alto, incorporan el vapor, ofreciendo máxima flexibilidad para preparar al punto cualquier tipo de receta, incluso asados de gran tamaño.



HN678G4S1

## Depósito de agua accesible desde el frontal.

El nuevo depósito de agua, de 1 litro, se encuentra fuera de la cavidad del horno, lo que permite aprovechar por completo la capacidad del mismo. Además, el acceso desde el frontal, que se extrae con tan solo pulsar un botón, permite rellenarlo sin necesidad de interrumpir el proceso de cocción y sin pérdidas de calor.

## Sistema de doble bomba de agua.

Este sistema patentado garantiza que siempre se cocine con agua fresca, ya que elimina el agua residual en los conductos.

La primera bomba transporta el agua limpia desde el depósito de agua hasta el evaporador, mientras que la segunda transporta el agua residual hasta el tanque de agua.

## pulseSteam: el aporte perfecto.

Conseguir el asado crujiente por fuera y jugoso por dentro es posible gracias a los aportes de vapor que proporciona la función pulseSteam. La cantidad de vapor puede regularse en 3 intensidades, en función de la receta:

- Nivel 1: aporte de vapor del 10 al 20%.
- Nivel 2: aporte de vapor del 20 al 30%.
- Nivel 3: aporte de vapor del 30 al 40%.

Además, pulseSteam resulta ideal para volver a calentar platos preparados el día de antes evitando que se resequen, así como para calentar comida precocinada, como en la cocina profesional.



## Microondas y pulseSteam.

La combinación de estas dos tecnologías en un solo horno permite obtener alimentos en su punto perfecto de cocción, ahorrando tanto tiempo como energía. Además, incluye autolimpieza pirolítica.

Todos los métodos de cocción y la máxima comodidad de limpieza en un solo horno.



# Tecnología inteligente para la cocina profesional.



HN678G4S1

## cookControl.

La función cookControl supone un paso más en las recetas programadas, ya que además incluye recomendaciones de cocción. El usuario únicamente ha de seleccionar el tipo de alimento, ni siquiera necesita conocer el método de calentamiento más apropiado, ya que el horno lo seleccionará automáticamente.



## bakingSensor: el asistente de repostería.

Un innovador sensor en la cavidad controla todo el proceso de cocción mediante sucesivas mediciones del nivel de oxígeno en el interior del horno y así, automáticamente, y en función de la concentración de humedad registrada en la cavidad, es capaz de determinar cuándo el pastel está listo. Indicado para repostería, masas y pasteles.



## Nueva termosonda con 3 puntos de medición.

Porque no solo es importante conseguir unos excelentes resultados de horneado y asado en el exterior del alimento, la termosonda es un dispositivo que se introduce en el interior del mismo y, gracias a unos sensores de temperatura, garantiza la cocción perfecta al punto deseado. Tan pronto alcanza la temperatura programada, el horno se desconecta solo.

La nueva termosonda de los hornos iQ700 integra 3 puntos de medición diferentes, que detectan la temperatura del alimento en distintas partes del mismo. De este modo, se garantiza una cocción completa del alimento aunque la termosonda se hubiera colocado incorrectamente. Esta triple medición permite su uso también con pescados o guarniciones, e incluso con alimentos que tengan hueso o grasa.

Además, es compatible tanto con la cocción con microondas varioSpeed como con la función pulseSteam de aporte de vapor.



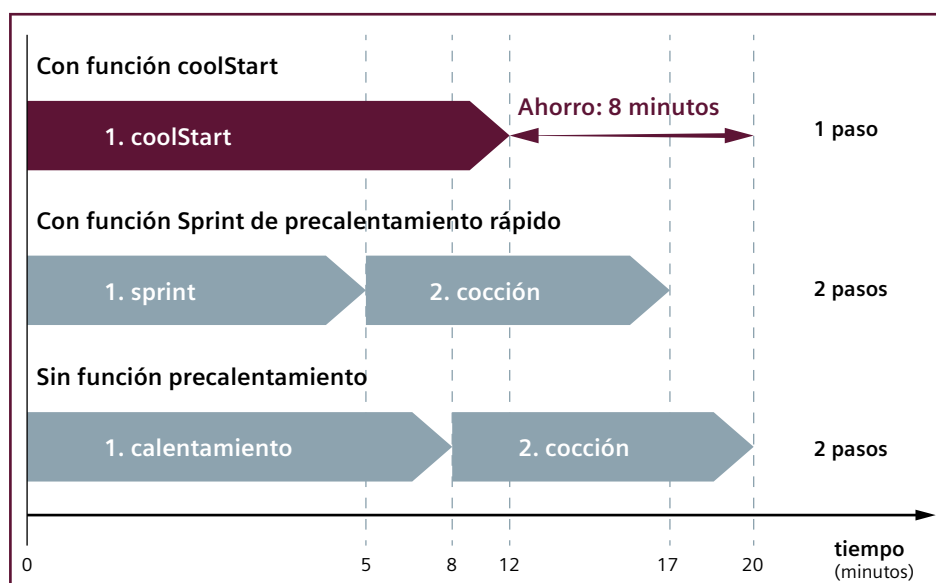
# Siemens, tecnología y precisión.



## perfectCooking 4D.

Este sistema de calentamiento, que combina la resistencia trasera y el ventilador, distribuye uniformemente el calor por toda la cavidad del horno. Esto se consigue gracias al estudiado diseño de la cavidad en combinación con el nuevo motor iQdrive™ sin escobillas. Con un ventilador alterno, que gira en ambos sentidos, se consigue mover un mayor volumen de aire caliente de forma más eficiente y silenciosa.

La distribución uniforme de calor permite colocar la bandeja en cualquiera de los niveles, no siendo necesario hacerlo en uno concreto. La receta siempre quedará perfecta.



## coolStart: adiós al precalentamiento.

La exclusiva función coolStart, disponible en todos los hornos iQ700, permite ahorrar tiempo en la cocción de alimentos congelados ya que, gracias a un proceso inteligente de calentamiento, no es necesario precalentar el horno antes de introducirlos. De este modo, se introduce el alimento desde el principio y con el horno frío, en un solo paso, sin tener que esperar a que el horno haya alcanzado cierta temperatura en la fase previa de calentamiento. Así se consiguen los resultados de cocción deseados, ahorrando tiempo y en un solo paso.

Por ejemplo, en la preparación de una pizza congelada se pueden ahorrar hasta 8 minutos.

# Funciones avanzadas de los hornos Siemens.



## Fermentar.

Esta función combina una temperatura de entre 30 y 35°C con distintos niveles de vapor para conseguir una fermentación de las masas con el volumen deseado, evitando la formación de costra en la capa exterior y conservando toda su elasticidad; todo ello, en un menor tiempo que dejándola fermentar a temperatura ambiente.



Fermentar

## Deshidratar.

Para conservar frutas, verduras, setas o incluso especias deshidratadas se selecciona este modo de calentamiento, que combina aire caliente con una temperatura entre 40 y 80°C. Se colocan las frutas sobre la rejilla del horno con papel de hornear y ya están listas para conservarlas y consumirlas con yogur, como aderezo de sopas, etc.



Deshidratar

## Cocción suave a baja temperatura.

Recomendada para cocinar lentamente grandes piezas de carne, garantizando un resultado tierno y jugoso.



Cocción suave

## Mantener caliente.

Esta función está indicada para mantener la temperatura óptima del alimento una vez cocinado. Así se garantiza que el alimento llegue a la mesa en las condiciones perfectas para su degustación.



Mantener caliente

## Función Sprint de precalentamiento rápido.

Se consigue reducir el tiempo de precalentamiento del horno hasta un 50%.



Función Sprint

## Control electrónico de temperatura.

El control electrónico de Siemens garantiza la máxima precisión en el control de temperatura, evitando grandes variaciones entre la temperatura seleccionada y la conseguida en el alimento, de manera que el resultado sea perfecto.



Control electrónico

## Precalentar vajilla.

La forma idónea de conservar la temperatura óptima de degustación de los alimentos recién cocinados a la hora de emplatar es precalentar la vajilla con esta función.



Precalentar vajilla

## Regenerar.

Esta función, antes reservada a la cocina profesional, permite calentar platos previamente cocinados, conservando su textura y sabor originales gracias al aporte de vapor, que evita que se resequen. Es útil incluso para volver a hornear repostería.



Regenerar

## autoCook.

Un amplio repertorio de recetas en las que el usuario solo debe acceder al programa e indicar el tipo de alimento y su peso.



autoCook

# Hornos iQ700: renovados también por dentro.

Los nuevos hornos iQ700 de Siemens no solo llaman la atención a simple vista, sino también al abrirlos, cuando se descubre una cavidad de mayor tamaño, con esmalte en negro antracita y un interior liso con juntas invisibles, que deslumbra por su diseño y la flexibilidad que ofrece. Además, es sumamente fácil de limpiar.



**Bandejas y accesorios intercambiables.** Las bandejas de los hornos compactos presentan ahora una mayor capacidad de cocción al tener más fondo. Además, las bandejas y parrillas de los hornos de 60 y de 45 cm de alto son intercambiables entre sí, ofreciendo al usuario una gran flexibilidad.

El esmalte también se ha renovado y, como siempre, es adecuado para la limpieza pirolítica.



## **Nuevo diseño de puertas.**

El diseño de las nuevas puertas de los hornos iQ700 se aprecia a simple vista, y más aún al abrirlas. Diseño que se ve y se siente.

- **softMove:** gracias a este sistema, tanto la apertura como el cierre de la puerta se efectúa con suavidad, sin golpes y ofreciendo gran comodidad y seguridad.

- **Puerta lisa:** una superficie interior limpia, incluso en los modelos con microondas, estéticamente perfecta y de fácil limpieza.

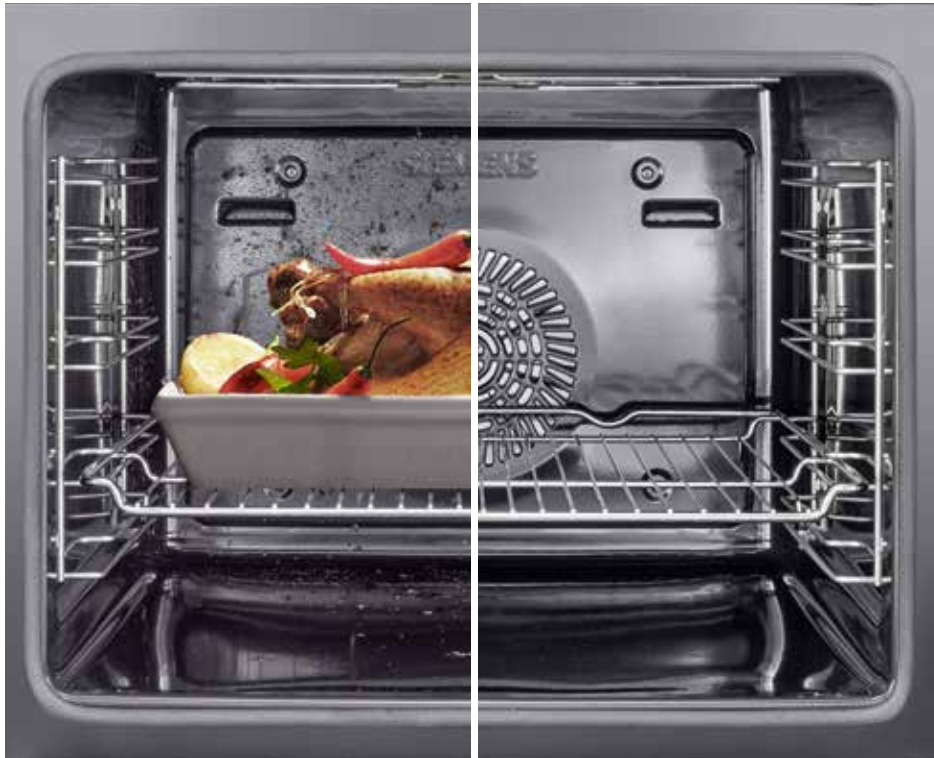
- **Puerta fría:** las múltiples capas y la potente ventilación del motor iQdrive™ contribuyen a mantener baja la temperatura exterior de la puerta, evitando posibles quemaduras.



## **Raíles telescópicos pirolizables.**

Los nuevos raíles telescópicos de los hornos iQ700, hasta en 3 niveles según modelo, se extraen en su totalidad, facilitando aún más el acceso al contenido de las bandejas. Pueden colocarse y quitarse cómodamente, aunque ya no es necesario hacerlo durante la limpieza pirolítica, ya que son aptos para pirólisis.

# Facilidad en la limpieza.



## **Autolimpieza pirólítica: experiencia y calidad.**

La autolimpieza pirólítica consigue descomponer la suciedad de forma homogénea por todo el horno al exponerla a temperaturas alrededor de 500°C, obteniendo así una limpieza profunda e higiénica.

## **Bandejas que se limpian solas.**

Las bandejas de todos los hornos Siemens se pueden limpiar durante el proceso de pirólisis.

En los hornos pirólíticos iQ700 más altos de gama no es necesario desmontar los raíles durante la limpieza pirólítica, ya que son pirolizables.

## **Esmalte con panel trasero autolimpiante.**

Los hornos que no disponen de autolimpieza pirólítica incluyen un esmalte de muy baja rugosidad que permite una fácil limpieza y, además, aporta gran luminosidad al interior del horno.

El panel trasero autolimpiante se limpia solo, ya que a altas temperaturas descompone la grasa y el resto de suciedad.

## **Seguridad total.**

El estudiado diseño de los sistemas de aislamiento hace que los muebles situados alrededor del horno queden totalmente protegidos del calor. Componentes de alta calidad intensamente testados para resistir altas temperaturas y una perfecta ventilación de todas las piezas garantizan la seguridad tanto en la cocción como durante la pirólisis.

Siemens incorpora puertas con mejorados sistemas de ventilación y aislamiento que permiten reducir la temperatura en el exterior de la puerta.

Además, gracias a un sensor de temperatura en el horno, la puerta permanece bloqueada durante la pirólisis y hasta que se reduce a la temperatura de cocinado normal, garantizando la máxima seguridad.

## **Bajo consumo.**

Gracias al aislamiento reforzado, al control electrónico y al estudiado diseño de la puerta, que garantiza un cierre total, la pérdida de calor es mínima y el funcionamiento es perfecto, siendo el ahorro de energía superior al de los hornos convencionales.

La pirólisis de Siemens tiene un coste muy reducido, ya que 0,40 €\* son suficientes para realizar un proceso completo de pirólisis.

\* Fuente: 0,1596 €/kWh. Comisión Nacional de la Energía. Calculador de precios electricidad. Supuesto hogar con 4 kW de potencia contratada y 3.487 kWh de consumo anual.

# iQ700 hornos con microondas.



**NUEVO**

**HN678G4S1** iQ700  
EAN: 4242003658789  
Cristal negro con acero inoxidable

Precio de referencia:  
1.890,00 €

- Horno multifunción pirolítico con microondas varioSpeed y vapor pulseSteam
- Apertura abatible con softMove: apertura y cierre amortiguado de puerta
- **varioSpeed, microondas integrado:**
  - Funcionamiento solo microondas
  - Funcionamiento combinado horno multifunción + microondas para cocinar en la mitad de tiempo
- **pulseSteam: adición de vapor** con 3 intensidades
- **Autolimpieza pirolítica** con 3 niveles de intensidad
- **Railes pirolizables** en 1 nivel, aptos para microondas varioSpeed y para vapor pulseSteam
- **Display TFT Touch Plus:** pantalla TFT táctil a todo color con textos, animación gráfica en toda la pantalla y sonidos digitales
- **cookControl:** recetas y recomendaciones de cocción
- **bakingSensor:** sensor especial para obtener resultados perfectos en repostería y masas
- **Termosonda** con 3 puntos de medición
- Multifunción (17 funciones)
- Sistema de calentamiento **perfectCooking 4D**
- Funciones avanzadas: coolStart, regenerar, fermentar, deshidratar, cocción suave a baja temperatura, mantener caliente, precalentar vajilla
- Función Sprint de precalentamiento rápido
- Iluminación interior multinivel con LED
- Accesorios: bandeja profunda, bandeja plana, parrilla profesional
- Libro de cocina de regalo

Disponibilidad abril 2015



**NUEVO**

**HM676G0S1** iQ700  
EAN: 4242003671979  
Cristal negro con acero inoxidable

Precio de referencia:  
1.220,00 €

- Horno multifunción pirolítico con microondas varioSpeed
- Apertura abatible con softMove: apertura y cierre amortiguado de puerta
- **varioSpeed, microondas integrado:**
  - Funcionamiento solo microondas
  - Funcionamiento combinado horno multifunción + microondas para cocinar en la mitad de tiempo
- **Autolimpieza pirolítica** con 3 niveles de intensidad
- **Railes pirolizables** en 1 nivel, aptos para microondas varioSpeed
- **Display TFT Touch:** pantalla TFT táctil a todo color con textos y animación gráfica
- **cookControl:** recetas y recomendaciones de cocción
- Multifunción (13 funciones)
- Sistema de calentamiento **perfectCooking 4D**
- Funciones avanzadas: coolStart, cocción suave a baja temperatura, mantener caliente, precalentar vajilla
- Función Sprint de precalentamiento rápido
- Iluminación interior con LED
- Accesorios: bandeja profunda, bandeja plana, parrilla profesional
- Libro de cocina de regalo

Disponibilidad abril 2015



**NUEVO**

**HM633GBS1** iQ700  
EAN: 4242003671870  
Cristal negro con acero inoxidable

Precio de referencia:  
1.010,00 €

- Horno multifunción con microondas varioSpeed
- Apertura abatible con softMove: apertura y cierre amortiguado de puerta
- **varioSpeed, microondas integrado:**
  - Funcionamiento solo microondas
  - Funcionamiento combinado horno multifunción + microondas para cocinar en la mitad de tiempo
- Pared lisa con gradas cromadas, aptas para microondas varioSpeed
- **Display TFT:** pantalla TFT a todo color con textos y teclas laterales táctiles
- **autoCook:** 14 recetas
- Multifunción (10 funciones)
- Sistema de calentamiento **perfectCooking 4D**
- Funciones avanzadas: coolStart
- Función Sprint de precalentamiento rápido
- Iluminación interior con LED
- Panel trasero autolimpiante
- Accesorios: bandeja profunda, parrilla profesional
- Libro de cocina de regalo

Disponibilidad abril 2015



# iQ700 hornos multifunción.


**NUEVO**

**HB676G5W1** iQ700  
EAN: 4242003671788  
Cristal blanco con acero inoxidable

Precio de referencia:  
1.025,00 €

- Horno multifunción pirolítico
- Apertura abatible con softMove: apertura y cierre amortiguado de puerta
- **Autolimpieza pirolítica** con 3 niveles de intensidad
- **Railes pirolizables** en 3 niveles con stopSecurity, 100% extracción. Máxima estabilidad y seguridad
- **Display TFT Touch:** pantalla TFT táctil a todo color con textos y animación gráfica
- **cookControl:** recetas y recomendaciones de cocción
- Multifunción (13 funciones)
- Sistema de calentamiento **perfectCooking 4D**
- Funciones avanzadas: coolStart, cocción suave a baja temperatura, mantener caliente, precalentar vajilla
- Función Sprint de precalentamiento rápido
- Iluminación interior halógena
- Accesorios: bandeja profunda, bandeja plana, parrilla profesional

**NUEVO**

**HB676G5S1** iQ700  
EAN: 4242003671771  
Cristal negro

Precio de referencia:  
1.025,00 €

- Cristal negro con acero inoxidable


**NUEVO**

**HB675G3S1** iQ700  
EAN: 4242003671726  
Cristal negro con acero inoxidable

Precio de referencia:  
855,00 €

- Horno multifunción pirolítico
- Apertura abatible con softMove: apertura y cierre amortiguado de puerta
- **Autolimpieza pirolítica** con 3 niveles de intensidad
- **Railes pirolizables** en 2 niveles con stopSecurity, 100% extracción. Máxima estabilidad y seguridad
- **Display TFT:** pantalla TFT a todo color con textos y teclas laterales táctiles
- **autoCook:** 10 recetas
- Multifunción (13 funciones)
- Sistema de calentamiento **perfectCooking 4D**
- Funciones avanzadas: coolStart, cocción suave a baja temperatura, mantener caliente, precalentar vajilla
- Función Sprint de precalentamiento rápido
- Iluminación interior halógena
- Accesorios: bandeja profunda, bandeja plana, parrilla profesional

**NUEVO**

**HB673G0S1** iQ700  
EAN: 4242003671689  
Cristal negro con acero inoxidable

Precio de referencia:  
815,00 €

- Horno multifunción pirolítico
- Apertura abatible con softMove: apertura y cierre amortiguado de puerta
- **Autolimpieza pirolítica** con 3 niveles de intensidad
- **Railes pirolizables** en 1 nivel con stopSecurity, 100% extracción. Máxima estabilidad y seguridad
- **Display TFT:** pantalla TFT a todo color con textos y teclas laterales táctiles
- **autoCook:** 10 recetas
- Multifunción (10 funciones)
- Sistema de calentamiento **perfectCooking 4D**
- Funciones avanzadas: coolStart
- Función Sprint de precalentamiento rápido
- Iluminación interior halógena
- Accesorios: bandeja profunda, parrilla profesional



# iQ700 hornos multifunción.



**HB73RS552E** iQ700 Precio de referencia: 840,00 €  
EAN: 4242003576717  
Acero inoxidable

- Horno multifunción piroclítico
- Apertura lateral derecha
- **Autolimpieza piroclítica** con 3 niveles de intensidad
- **Raíles estándar** en 2 niveles
- Mandos ocultables
- Sugerencia de temperatura óptima
- Regulación exacta de temperatura
- Reloj electrónico programable de inicio y paro de cocción
- Multifunción (9 funciones)
- Sistema de calentamiento **perfectCooking 3D**
- Función Sprint de precalentamiento rápido
- Accesorios: bandeja profunda, parrilla

**HB73LS552E** iQ700 Precio de referencia: 840,00 €  
EAN: 4242003576700

- Apertura lateral izquierda



**HB43AS552E** iQ700 Precio de referencia: 535,00 €  
EAN: 4242003573495  
Acero inoxidable

- Horno multifunción
- Apertura abatible
- **Raíles en 2 niveles con stopSecurity.** Máxima estabilidad y seguridad
- Mandos ocultables
- Reloj electrónico programable de inicio y paro de cocción
- Multifunción (8 funciones)
- Sistema de calentamiento **perfectCooking 3D**
- Función Sprint de precalentamiento rápido
- Esmalte titanGlanz de fácil limpieza
- Panel trasero autolimpiante
- Grill abatible para fácil limpieza
- Accesorios: bandeja profunda, parrilla

**HB43RS551E** iQ700 Precio de referencia: 660,00 €  
EAN: 4242003487761

- Apertura lateral derecha
- Raíles estándar en 2 niveles
- Multifunción (5 funciones)

**HB43LS551E** iQ700 Precio de referencia: 660,00 €  
EAN: 4242003487754

- Apertura lateral izquierda
- Raíles estándar en 2 niveles
- Multifunción (5 funciones)



**HB42AR551E** iQ700 Precio de referencia: 475,00 €  
EAN: 4242003665633  
Acero inoxidable

- Horno multifunción
- Apertura abatible
- **Raíles en 1 nivel con stopSecurity.** Máxima estabilidad y seguridad
- Mandos ocultables
- Programación electrónica de paro de cocción
- Multifunción (7 funciones)
- Función Sprint de precalentamiento rápido
- Esmalte titanGlanz de fácil limpieza
- Panel trasero autolimpiante
- Grill abatible de fácil limpieza
- Accesorios: bandeja profunda, parrilla



# iQ500 hornos multifunción.



**HB74AS551E**  
EAN: 4242003581476  
Acero inoxidable

iQ500

Precio de referencia:  
670,00 €

- Horno multifunción pirolítico
- Apertura abatible
- **Autolimpieza pirolítica** con 3 niveles de intensidad
- **Railes en 2 niveles con stopSecurity.** Máxima estabilidad y seguridad
- Control electrónico con mando central único ocultable
- Sugerencia de temperatura óptima
- Regulación exacta de temperatura
- Reloj electrónico programable de inicio y paro de cocción
- Multifunción (8 funciones)
- Sistema de calentamiento **perfectCooking 3D**
- Función Sprint de precalentamiento rápido
- Accesorios: bandeja profunda, parrilla



**HB74AR521E**  
EAN: 4242003581469  
Acero inoxidable

iQ500

Precio de referencia:  
610,00 €

- Horno multifunción pirolítico
- Apertura abatible
- **Autolimpieza pirolítica** con 3 niveles de intensidad
- **Railes telescópicos en 1 nivel con stopSecurity.** Máxima estabilidad y seguridad
- Control electrónico con mando central único
- Sugerencia de temperatura óptima
- Regulación exacta de temperatura
- Reloj electrónico programable de inicio y paro de cocción
- Multifunción (8 funciones)
- Sistema de calentamiento **perfectCooking 3D**
- Función Sprint de precalentamiento rápido
- Accesorios: bandeja profunda, parrilla

**HB74AB520E** iQ500  
EAN: 4242003581513

Precio de referencia:  
585,00 €

- Pared lisa con gradas cromadas sin railes



**HB22AR521E**  
EAN: 4242003487594  
Acero inoxidable

iQ500

Precio de referencia:  
425,00 €

- Horno multifunción
- Apertura abatible
- **Railes en 1 nivel con stopSecurity.** Máxima estabilidad y seguridad
- Programación electrónica de paro de cocción
- Multifunción (7 funciones)
- Función Sprint de precalentamiento rápido
- Esmalte titanGlanz de fácil limpieza
- Accesorios: bandeja profunda, parrilla



# iQ500 horno multifunción.



HV531ANSO

iQ500

Precio de referencia:  
1.220,00 €

EAN: 4242003666548  
Acero inoxidable

- Horno multifunción de 90 cm de ancho
- Apertura abatible
- **Raíles estándar en 1 nivel**
- Mandos ocultables
- Reloj electrónico programable de inicio y paro de cocción
- Multifunción (9 funciones)
- Accesorios: 2 bandejas profundas, parrilla



# iQ300 horno multifunción.



HB21AB521E

iQ300

Precio de referencia:  
400,00 €

EAN: 4242003665626  
Acero inoxidable

- Horno multifunción
- Apertura abatible
- Pared lisa con gradas cromadas
- Temporizador mecánico de paro de cocción
- Multifunción (7 funciones)
- Función Sprint de precalentamiento rápido
- Esmalte titanGlanz de fácil limpieza
- Accesorios: bandeja profunda, parrilla





# Compactos y centros espresso Siemens.

La nueva gama de aparatos de cocción compactos iQ700 que presenta Siemens ofrece múltiples posibilidades. Ya sea en cristal blanco o en negro con detalles en acero inoxidable, combinados entre sí o con los hornos de 60 cm, la coordinación siempre resultará perfecta.

Y como no podía ser de otra forma, incorporan la tecnología más avanzada de Siemens.

Para una vida fuera de lo común.





### **Cómo elegir un compacto Siemens.**

El primer paso es estudiar el espacio. Si es reducido, un horno compacto que lo tenga todo –microondas, aportes de vapor y limpieza pirolítica– es la opción más acertada. Aunque si no hay restricciones, combinar un horno compacto con uno de 60 cm, con el centro espresso de preparación de bebidas o incluso con los prácticos módulos de calentamiento, abre nuevas y fascinantes posibilidades.

# Nuevos hornos compactos iQ700.

Los hornos compactos también se renuevan, adoptando el nuevo diseño de los hornos de 60 cm, lo que permite combinarlos perfectamente entre sí e incluso intercambiar las bandejas de unos y otros. Los métodos de cocción combinada con microondas y la función vapor pulseSteam también están disponibles en 45 cm de alto. Y además, compatibles con la limpieza pirolítica. Ahora es posible disponer de toda la tecnología en los dos tamaños, para poder adaptarlos a cualquier espacio en la cocina.



## **varioSpeed: microondas para cocinar hasta en la mitad de tiempo.**

Los nuevos hornos compactos con microondas iQ700 de Siemens son dos aparatos en uno. Pueden funcionar como horno multifunción o como microondas, pero la principal ventaja está en la combinación de ambas tecnologías para cocinar hasta en la mitad de tiempo.



## **Horno con microondas y pulseSteam.**

El aporte de vapor que proporciona la función pulseSteam a otras formas de calentamiento convencionales ofrece resultados antes reservados únicamente a los profesionales. Además, puede combinarse con las microondas para acelerar el proceso de cocinado. Todos los hornos en uno, ahora incluso para las cocinas más pequeñas.



## **Fácil manejo y limpieza.**

Siemens incorpora raíles telescópicos en un nivel en varios de sus hornos compactos. Esto facilita su uso y, además, al ser aptos para pirólisis, también hace que la limpieza de estos hornos sea realmente sencilla y cómoda. Además, según las prestaciones que incorpore el modelo concreto, los raíles serán aptos para microondas y/o vapor. La puerta lisa, sin recovecos, resulta muy fácil de limpiar.





# Centros espresso de preparación de bebidas iQ700.

Los centros espresso de preparación de bebidas no podían ser menos y cambian su diseño para una coordinación perfecta con los nuevos hornos iQ700: en cristal negro o blanco con acero inoxidable y display TFT con imágenes, que muestran las hasta 10 preparaciones de café diferentes que ofrecen.



## Hasta 10 tipos de bebidas.

Los nuevos centros espresso permiten preparar hasta 10 tipos de bebidas con tan solo pulsar un botón: ristretto, espresso, café, café cortado, cappuccino, latte macchiato, café con leche, espuma de leche, leche caliente e infusiones a diferente temperatura.

Además, pueden servirse dos tazas simultáneamente, incluso en bebidas con leche.

## myCoffee.

Es posible configurar hasta 8 bebidas favoritas personalizando la intensidad, el tamaño, la temperatura y la proporción de leche, e incluso guardarlas con su nombre. El café de toda la familia listo con tan solo pulsar un botón.

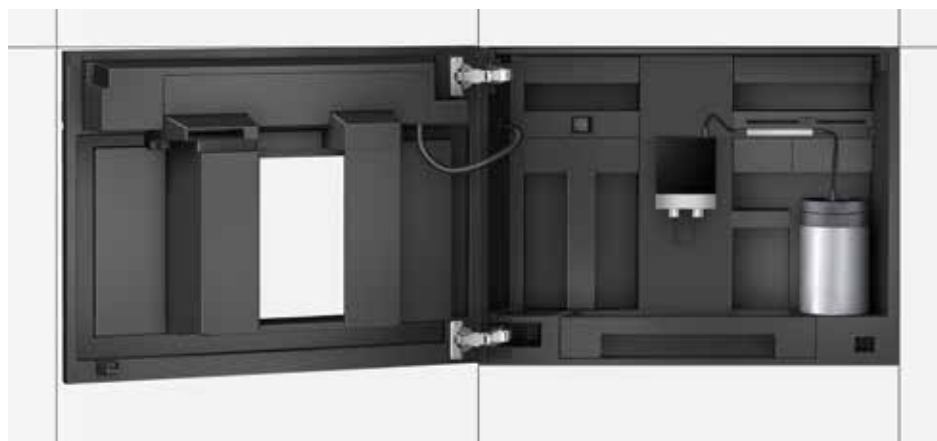
## Limpieza fácil y rápida.

El sistema "single portion cleaning" limpia los conductos tras cada preparación, de modo que siempre se utiliza agua fresca en la preparación del café. Como novedad, también se limpia el circuito de leche tras cada uso.

## Nueva apertura lateral.

Ya no es necesario extraer la cafetera del nicho para rellenar los depósitos de café y agua. El nuevo sistema de apertura lateral permite un acceso total y cómodo a los diferentes depósitos, bandeja recoge-gotas y contenedor de leche, entre otros. Todo al alcance.

Además, este nuevo sistema de apertura facilita enormemente la instalación de la cafetera, sin necesidad de dejar espacio con respecto a una pared a la derecha o de colocar raíles extraíbles.



## Módulos profesionales de calentamiento.

Permiten cocinar a baja temperatura (40-80°C), descongelar, fermentar masas con levadura y empanadas, mantener los platos a la temperatura adecuada antes de servirlos y precalentar las tazas de café para conservar todo su aroma. Disponible en blanco y negro y con un suave mecanismo de apertura "push-pull" sin tirador.

# iQ700 hornos compactos con microondas.



**NUEVO**

**CM678G4S1**

iQ700

EAN: 4242003658390

Cristal negro con acero inoxidable

Precio de referencia:  
1.830,00 €

- Horno compacto multifunción piroLítico con microondas varioSpeed y vapor pulseSteam
- Apertura abatible con softMove: apertura y cierre amortiguado de puerta
- **varioSpeed, microondas integrado:**
  - Funcionamiento solo microondas
  - Funcionamiento combinado horno multifunción + microondas para cocinar en la mitad de tiempo
- **pulseSteam:** adición de vapor con 3 intensidades
- **Autolimpieza piroLítica** con 3 niveles de intensidad
- **Railes piroLizables** en 1 nivel, aptos para microondas varioSpeed y para vapor pulseSteam
- **Display TFT Touch Plus:** pantalla TFT táctil a todo color con textos, animación gráfica en toda la pantalla y sonidos digitales
- **cookControl:** recetas y recomendaciones de cocción
- **bakingSensor:** sensor especial para obtener resultados perfectos en repostería y masas
- **Termosonda** con 3 puntos de medición
- Multifunción (17 funciones)
- Sistema de calentamiento **perfectCooking 4D**
- Funciones avanzadas: coolStart, regenerar, fermentar, deshidratar, cocción suave a baja temperatura, mantener caliente, precalentar vajilla
- Función Sprint de precalentamiento rápido
- Iluminación interior con LED
- Accesorios: bandeja profunda, bandeja plana, parrilla profesional
- Libro de cocina de regalo

Disponibilidad septiembre 2015



**NUEVO**

**CM678G4W1**

iQ700

EAN: 4242003658642

Cristal blanco con acero inoxidable

Precio de referencia:  
1.465,00 €

- Horno compacto multifunción piroLítico con microondas varioSpeed
- Apertura abatible con softMove: apertura y cierre amortiguado de puerta
- **varioSpeed, microondas integrado:**
  - Funcionamiento solo microondas
  - Funcionamiento combinado horno multifunción + microondas para cocinar en la mitad de tiempo
- **Autolimpieza piroLítica** con 3 niveles de intensidad
- **Railes piroLizables** en 1 nivel, aptos para microondas varioSpeed
- **Display TFT Touch Plus:** pantalla TFT táctil a todo color con textos, animación gráfica en toda la pantalla y sonidos digitales
- **cookControl:** recetas y recomendaciones de cocción
- **bakingSensor:** sensor especial para obtener resultados perfectos en repostería y masas
- **Termosonda** con 3 puntos de medición
- Multifunción (15 funciones)
- Sistema de calentamiento **perfectCooking 4D**
- Funciones avanzadas: coolStart, deshidratar, cocción suave a baja temperatura, mantener caliente, precalentar vajilla
- Función Sprint de precalentamiento rápido
- Iluminación interior con LED
- Accesorios: bandeja profunda, bandeja plana, parrilla profesional
- Libro de cocina de regalo

Disponibilidad septiembre 2015



**NUEVO**

**CM676GBS1**

iQ700

EAN: 4242003658376

Cristal negro con acero inoxidable

Precio de referencia:  
1.220,00 €

- Horno compacto multifunción piroLítico con microondas varioSpeed
- Apertura abatible con softMove: apertura y cierre amortiguado de puerta
- **varioSpeed, microondas integrado:**
  - Funcionamiento solo microondas
  - Funcionamiento combinado horno multifunción + microondas para cocinar en la mitad de tiempo
- **Autolimpieza piroLítica** con 3 niveles de intensidad
- Pared lisa con gradas cromadas piroLizables, aptas para microondas varioSpeed
- **Display TFT Touch:** pantalla TFT táctil a todo color con textos y animación gráfica
- **cookControl:** recetas y recomendaciones de cocción
- Multifunción (13 funciones)
- Sistema de calentamiento **perfectCooking 4D**
- Funciones avanzadas: coolStart, cocción suave a baja temperatura, mantener caliente, precalentar vajilla
- Función Sprint de precalentamiento rápido
- Iluminación interior con LED
- Accesorios: bandeja profunda, parrilla profesional
- Libro de cocina de regalo

Disponibilidad septiembre 2015

# iQ700 hornos compactos con microondas.



**HB86P575** iQ700 Precio de referencia: 1.385,00 €  
 EAN: 4242003559789  
 Acero inoxidable

- Horno compacto multifunción pirolítica con microondas varioSpeed
- Apertura abatible
- **varioSpeed, microondas integrado:**
  - Funcionamiento solo microondas
  - Funcionamiento combinado horno multifunción + microondas para cocinar en la mitad de tiempo
- **Autolimpieza pirolítica**
- **blueControl.** Sistema guiado por luz con mando central ocultable
- **Pantalla TFT** de alta resolución con textos explicativos y recomendaciones de cocina
- **autoCook:** 70 recetas
- Multifunción (13 funciones)
- Sistema de calentamiento **perfectCooking 3D**
- Funciones avanzadas: cocción suave a baja temperatura, mantener caliente, precalentar vajilla
- Función Sprint de precalentamiento rápido
- Iluminación interior halógena
- Accesorios: bandeja plana, parrilla, fuente de vidrio para asar
- Libro de cocina de regalo



**NUEVO**  
**CM633GBS1** iQ700 Precio de referencia: 975,00 €  
 EAN: 4242003658345  
 Cristal negro con acero inoxidable

- Horno compacto multifunción con microondas varioSpeed
- Apertura abatible con softMove: apertura y cierre amortiguado de puerta
- **varioSpeed, microondas integrado:**
  - Funcionamiento solo microondas
  - Funcionamiento combinado horno multifunción + microondas para cocinar en la mitad de tiempo
- Pared lisa con gradas cromadas, aptas para microondas varioSpeed
- **Display TFT:** pantalla TFT a todo color con textos y teclas laterales táctiles
- **autoCook:** 14 recetas
- Multifunción (6 funciones)
- Sistema de calentamiento **perfectCooking 4D**
- Funciones avanzadas: precalentar vajilla
- Función Sprint de precalentamiento rápido
- Iluminación interior con LED
- Panel trasero autolimpiante
- Accesorios: bandeja profunda, parrilla profesional

Disponibilidad abril 2015

# iQ700 hornos compactos multifunción.



**NUEVO**

**CR676G0S1**

iQ700

EAN: 4242003671382

Cristal negro con acero inoxidable

Precio de referencia:  
1.220,00 €

- Horno compacto multifunción piroclítico con vapor pulseSteam
- Apertura abatible con softMove: apertura y cierre amortiguado de puerta
- **pulseSteam: adición de vapor** con 3 intensidades
- **Autolimpieza piroclítica** con 3 niveles de intensidad
- **Railes piroclizables** en 1 nivel con stopSecurity, 100% extracción, aptos para vapor pulseSteam
- **Display TFT Touch:** pantalla TFT táctil a todo color con textos y animación gráfica
- **cookControl:** recetas y recomendaciones de cocción
- Multifunción (15 funciones)
- Sistema de calentamiento **perfectCooking 4D**
- Funciones avanzadas: coolStart, regenerar, fermentar, cocción suave a baja temperatura, mantener caliente, precalentar vajilla
- Función Sprint de precalentamiento rápido
- Iluminación interior halógena
- Accesorios: bandeja profunda, parrilla profesional
- Libro de cocina de regalo



**NUEVO**

**CB675G0S1**

iQ700

EAN: 4242003671245

Cristal negro con acero inoxidable

Precio de referencia:  
915,00 €

- Horno compacto multifunción piroclítico
- Apertura abatible con softMove: apertura y cierre amortiguado de puerta
- **Autolimpieza piroclítica** con 3 niveles de intensidad
- **Railes piroclizables** en 1 nivel con stopSecurity, 100% extracción. Máxima estabilidad y seguridad
- **Display TFT:** pantalla TFT a todo color con textos y teclas laterales táctiles
- **autoCook:** 10 recetas
- Multifunción (13 funciones)
- Sistema de calentamiento **perfectCooking 4D**
- Funciones avanzadas: coolStart, cocción suave a baja temperatura, mantener caliente, precalentar vajilla
- Función Sprint de precalentamiento rápido
- Iluminación interior halógena
- Accesorios: bandeja profunda, parrilla



**NUEVO**

**CB635GNS1**

iQ700

EAN: 4242003673942

Cristal negro con acero inoxidable

Precio de referencia:  
705,00 €

- Horno compacto multifunción
- Apertura abatible con softMove: apertura y cierre amortiguado de puerta
- **Railes en 1 nivel** con stopSecurity, 100% extracción. Máxima estabilidad y seguridad
- **Display TFT:** pantalla TFT a todo color con textos y teclas laterales táctiles
- **autoCook:** 10 recetas
- Multifunción (13 funciones)
- Sistema de calentamiento **perfectCooking 4D**
- Funciones avanzadas: coolStart, cocción suave a baja temperatura, mantener caliente, precalentar vajilla
- Función Sprint de precalentamiento rápido
- Iluminación interior halógena
- Panel trasero autolimpiante
- Accesorios: bandeja profunda, parrilla

# iQ700 centros espresso.



**NUEVO**

**CT636LES1** iQ700  
EAN: 4242003645437  
Cristal negro con acero inoxidable

Precio de referencia:  
2.440,00 €

- Centro espresso de preparación de bebidas
- **Display TFT Touch:** pantalla TFT táctil a todo color con textos y animación gráfica
- Apertura lateral izquierda. Fácil acceso a depósitos
- **Bomba de 19 bares de presión**
- **10 bebidas disponibles:** ristretto, espresso, cortado, café, cappuccino, latte macchiato, café con leche, espuma de leche, leche, agua caliente
- **Molino de discos cerámicos** que garantiza un óptimo molido del grano y un mínimo ruido
- Acceso directo **oneTouch** para elaborar bebidas con leche en un solo paso pulsando tan solo un botón: cortado, cappuccino, latte macchiato, café con leche
- **myCoffee:** posibilidad de grabación de hasta 8 preparaciones personalizadas de café y bebidas con leche/crema
- Ajustes personalizables para: tamaño de las tazas, temperatura de preparación del café (3 niveles), temperatura del agua caliente (4 niveles) y grado de molido
- **oneTouch DoubleCup:** posibilidad de preparar dos tazas simultáneamente, incluso de bebidas con leche
- **AromaDouble Shot:** doble proceso de molido y escaldado para conseguir una mayor intensidad de café con el mejor aroma
- Depósito de agua extraíble de 2,4 litros
- Depósito para café en grano de 500 g con tapa especial conservadora de aroma
- Depósito adicional independiente para café molido
- Salida de bebidas iluminada con LED y regulable en altura hasta 150 mm para vasos altos

**NUEVO**

**CT636LEW1** iQ700  
EAN: 4242003677872  
Cristal blanco

Precio de referencia:  
2.440,00 €

- Cristal blanco con acero inoxidable



# iQ700 módulos de calentamiento.



**NUEVO**

**BI630DNS1** iQ700  
EAN: 4242003676615  
Cristal negro

Precio de referencia:  
525,00 €

- Módulo de calentamiento a baja temperatura
- **29 cm de alto**
- **Apertura push-pull sin tirador**
- **Regulación de temperatura en 4 niveles** de 30 a 80°C
- Funciones: fermentar masa con levadura, cocción suave a baja temperatura, descongelar, mantener caliente, precalentar vajilla
- Carga hasta 192 tazas de café o 40 platos (Ø26 cm)
- Capacidad de carga hasta 25 kg
- Volumen: 52 litros
- Resistencia integrada en superficie de cristal
- Extracción mediante guías telescópicas



**NUEVO**

**BI630CNS1** iQ700  
EAN: 4242003676561  
Cristal negro

Precio de referencia:  
470,00 €

- Módulo de calentamiento a baja temperatura
- **14 cm de alto**
- **Apertura push-pull sin tirador**
- **Regulación de temperatura en 4 niveles** de 30 a 80°C
- Funciones: fermentar masa con levadura, cocción suave a baja temperatura, descongelar, mantener caliente, precalentar vajilla
- Carga hasta 64 tazas de café o 12 platos
- Capacidad de carga hasta 25 kg
- Volumen: 20 litros
- Resistencia integrada en superficie de cristal
- Extracción mediante guías telescópicas

**NUEVO**

**BI630CNW1** iQ700  
EAN: 4242003676608  
Cristal blanco

Precio de referencia:  
470,00 €

- Cristal blanco



# Nuevos hornos con microondas iQ700.

Los nuevos hornos iQ700 con varioSpeed suponen la apuesta de Siemens por la combinación de las microondas con otros métodos de calentamiento.

Al igual que los nuevos hornos con microondas iQ700 de tamaño convencional, los nuevos hornos con microondas compactos iQ700 de 45 cm de alto ofrecen infinitas posibilidades en cuanto a métodos de cocción, además del renovado diseño propio de esta nueva gama: líneas puras en cristal combinadas con acero inoxidable y los nuevos displays TFT a todo color.



## **varioSpeed: cocina hasta en la mitad de tiempo gracias a las microondas.**

Los nuevos hornos con microondas iQ700 de Siemens son dos aparatos en uno. Pueden funcionar como horno multifunción o como microondas, pero la principal ventaja está en la combinación de ambas tecnologías para cocinar hasta en la mitad de tiempo.

Además, puede combinarse con la función pulseSteam, que realiza puntuales aportes de vapor para un resultado más jugoso. Todos los hornos en uno, ahora incluso para las cocinas más pequeñas.



varioSpeed



pulseSteam



## **Fácil manejo y limpieza.**

Siemens incorpora raíles telescópicos en un nivel en algunos modelos de hornos con microondas. Eso facilita su uso en gran medida, pero además, al ser aptos para pirólisis, también hace que la limpieza de estos hornos sea realmente sencilla.



Pirólisis

## **Nuevo diseño de puerta lisa.**

Los hornos con microondas, tanto de 60 cm como compactos, presentan un nuevo diseño interior de la puerta. Lisa y sin recovecos, hace que su limpieza sea sencilla y segura.

# Nuevos microondas iQ700 con innoWave<sup>2</sup>.

En línea con el nuevo diseño de los hornos iQ700, los microondas de 38 cm de alto también se renuevan: en cristal negro o blanco y con el nuevo display TFT, quedan perfectamente alineados al instalarse sobre un horno.



## El complemento perfecto.

Descongelar, calentar e incluso cocinar. Los 900 W de potencia del microondas y el grill lo hacen posible. Además, disponen de hasta 10 programas automáticos para hacer la tarea aún más sencilla.

## Iluminación LED.

La más avanzada tecnología de iluminación llega al interior de los nuevos microondas Siemens.



## Mayor superficie útil.

Bajo la base de cerámica se encuentra una antena giratoria que reparte las microondas de forma homogénea por todo el alimento. Con ello, se elimina el tradicional plato giratorio obteniendo una superficie útil un 56% mayor que en un microondas con las mismas dimensiones exteriores. Al mismo tiempo, se facilita la limpieza.

# Microondas iQ500.



## Diseño en cristal sin marco.

Con el objetivo de mejorar las posibles combinaciones y facilitar la instalación, Siemens presenta su gama de microondas sin marco con diseño en cristal con acero, acorde con las tendencias actuales y, además, muy fácil de limpiar.

Estos microondas, de 38 cm de alto, ofrecen una capacidad de hasta 25 litros e incluyen la más avanzada tecnología de Siemens, como la función autoCook con programas automáticos.

Pueden instalarse de forma sencilla tanto en mueble alto (modelos de 20 litros) como en columna (modelos de 20 y 25 litros), quedando en ambos casos perfectamente integrados en la cocina.

HF24G564 y HB43AS552E

# iQ700 hornos con microondas.

**NUEVO**

**HN678G4S1** iQ700 Precio de referencia: 1.890,00 €  
EAN: 4242003658789



- Horno multifunción pirolítico con microondas varioSpeed y vapor pulseSteam
- Ver ficha de producto completa en página 22

**NUEVO**

**HM676G0S1** iQ700 Precio de referencia: 1.220,00 €  
EAN: 4242003671979



- Horno multifunción pirolítico con microondas varioSpeed
- Ver ficha de producto completa en página 22

**NUEVO**

**HM633GBS1** iQ700 Precio de referencia: 1.010,00 €  
EAN: 4242003671870



- Horno multifunción con microondas varioSpeed
- Ver ficha de producto completa en página 22

# iQ700 hornos compactos con microondas.

**NUEVO**

**CN678G4S1** iQ700 Precio de referencia: 1.830,00 €  
EAN: 4242003658390



- Horno multifunción pirolítico con microondas varioSpeed y vapor pulseSteam
- Ver ficha de producto completa en página 32

**NUEVO**

**CM678G4W1** iQ700 Precio de referencia: 1.465,00 €  
EAN: 4242003658642



- Horno multifunción pirolítico con microondas varioSpeed
- Ver ficha de producto completa en página 32

**NUEVO**

**CM676GBS1** iQ700 Precio de referencia: 1.220,00 €  
EAN: 4242003658376



- Horno multifunción pirolítico con microondas varioSpeed
- Ver ficha de producto completa en página 32

**HB86P575** iQ700 Precio de referencia: 1.385,00 €  
EAN: 4242003559789



- Horno multifunción pirolítico con microondas varioSpeed
- Ver ficha de producto completa en página 33

**NUEVO**

**CM633GBS1** iQ700 Precio de referencia: 975,00 €  
EAN: 4242003658345



- Horno multifunción con microondas varioSpeed
- Ver ficha de producto completa en página 33



# iQ700 microondas.



**NUEVO**

**BE634RGS1** iQ700  
EAN: 4242003676387  
Cristal negro con acero inoxidable

Precio de referencia:  
690,00 €

- Microondas electrónico con grill
- Tecnología de **integración sin marco**
- Altura 38 cm. Para instalación en columna o mueble alto de 60 cm de ancho
- Apertura lateral derecha
- Capacidad: 21 litros
- **Display TFT:** pantalla TFT a todo color con textos y teclas laterales táctiles
- **autoCook:** 10 recetas
- Reloj electrónico programable de paro de cocción
- Microondas con tecnología innoWave<sup>2</sup>
- Grill simultáneo: 1.300 W
- 3 niveles de grill
- 5 niveles de potencia de microondas
- **Base cerámica sin plato giratorio**
- Interior: acero inoxidable
- Iluminación interior con LED
- Accesorios: parrilla, bandeja de vidrio

**NUEVO**

**BE634LGS1** iQ700  
EAN: 4242003676363

Precio de referencia:  
690,00 €

- Apertura lateral izquierda



**NUEVO**

**BF634RGS1** iQ700  
EAN: 4242003676431  
Cristal negro con acero inoxidable

Precio de referencia:  
645,00 €

- Microondas electrónico
- Tecnología de **integración sin marco**
- Altura 38 cm. Para instalación en columna o mueble alto de 60 cm de ancho
- Apertura lateral derecha
- Capacidad: 21 litros
- **Display TFT:** pantalla TFT a todo color con textos y teclas laterales táctiles
- **autoCook:** 7 recetas
- Reloj electrónico programable de paro de cocción
- Microondas con tecnología innoWave<sup>2</sup>
- 5 niveles de potencia de microondas
- **Base cerámica sin plato giratorio**
- Interior: acero inoxidable
- Iluminación interior con LED

**NUEVO**

**BF634LGS1** iQ700  
EAN: 4242003676400

Precio de referencia:  
645,00 €

- Apertura lateral izquierda



**NUEVO**

**BF634LGW1** iQ700  
EAN: 4242003676424  
Cristal blanco con acero inoxidable

Precio de referencia:  
645,00 €

- Microondas electrónico
- Tecnología de **integración sin marco**
- Altura 38 cm. Para instalación en columna o mueble alto de 60 cm de ancho
- Apertura lateral izquierda
- Capacidad: 21 litros
- **Display TFT:** pantalla TFT a todo color con textos y teclas laterales táctiles
- **autoCook:** 7 recetas
- Reloj electrónico programable de paro de cocción
- Microondas con tecnología innoWave<sup>2</sup>
- 5 niveles de potencia de microondas
- **Base cerámica sin plato giratorio**
- Interior: acero inoxidable
- Iluminación interior con LED

# iQ500 microondas.



**HF24G564** iQ500 Precio de referencia: 460,00 €  
 EAN: 4242003658598  
 Cristal negro con acero inoxidable

- Microondas electrónico con grill
- Tecnología de **integración sin marco**
- Altura 38 cm. Para instalación en columna de 60 cm de ancho
- Apertura lateral izquierda
- **Capacidad: 25 litros**
- **autoCook: 8 recetas**
- Memoria de cocción para 1 receta
- Descongelación automática por peso
- Reloj electrónico programable de paro de cocción
- Grill simultáneo: 1.200 W
- 5 niveles de potencia de microondas
- Plato giratorio de 31,5 cm de diámetro
- Mando ocultable
- Interior: acero inoxidable
- Iluminación interior
- Accesorio: parrilla



**HF15G564** iQ500 Precio de referencia: 370,00 €  
 EAN: 4242003658444  
 Cristal negro con acero inoxidable

- Microondas electrónico con grill
- Tecnología de **integración sin marco**
- Altura 38 cm. Para instalación en columna o mueble alto de 60 cm de ancho
- Apertura lateral izquierda
- Capacidad: 20 litros
- **autoCook: 8 recetas**
- Memoria de cocción para 1 receta
- Descongelación automática por peso
- Reloj electrónico programable de paro de cocción
- Grill simultáneo: 1.000 W
- 5 niveles de potencia de microondas
- Plato giratorio de 25,5 cm de diámetro
- Mando ocultable
- Interior: acero inoxidable
- Iluminación interior
- Accesorio: parrilla



**HF15M564** iQ500 Precio de referencia: 350,00 €  
 EAN: 4242003658420  
 Cristal negro con acero inoxidable

- Microondas electrónico
- Tecnología de **integración sin marco**
- Altura 38 cm. Para instalación en columna o mueble alto de 60 cm de ancho
- Apertura lateral izquierda
- Capacidad: 20 litros
- **autoCook: 7 recetas**
- Memoria de cocción para 1 receta
- Descongelación automática por peso
- Reloj electrónico programable de paro de cocción
- 5 niveles de potencia de microondas
- Plato giratorio de 25,5 cm de diámetro
- Mando ocultable
- Interior: acero inoxidable
- Iluminación interior



**HF12G564** iQ500 Precio de referencia: 310,00 €  
 EAN: 4242003658437  
 Cristal negro con acero inoxidable

- Microondas **mecánico con grill**
- Tecnología de **integración sin marco**
- Altura 38 cm. Para instalación en columna o mueble alto de 60 cm de ancho
- Apertura lateral izquierda
- **Capacidad: 20 litros**
- Programador de tiempo de 60 minutos
- **Grill simultáneo: 1.000 W**
- 5 niveles de potencia de microondas
- **Plato giratorio de 25,5 cm de diámetro**
- Interior: acero inoxidable
- Iluminación interior
- Accesorio: parrilla

# iQ300 microondas.



HF15G561

EAN: 4242003430576

Acero inoxidable

iQ300

Precio de referencia:  
290,00 €

- Microondas electrónico con grill
- Marco de integración de 60 cm de ancho incluido
- **Color del display: rojo**
- Altura 38 cm. Para instalación en columna o mueble alto de **60 cm de ancho**
- Apertura lateral izquierda
- Capacidad: 18 litros
- **autoCook**: 8 recetas
- Memoria de cocción para 1 receta
- Descongelación automática por peso
- Reloj electrónico programable de paro de cocción
- Grill simultáneo: 1.000 W
- 5 niveles de potencia de microondas
- Plato giratorio de 24,5 cm de diámetro
- Mando ocultable
- Interior: acero inoxidable
- Iluminación interior
- Accesorio: parrilla



HF15M552

EAN: 4242003431528

Acero inoxidable

iQ300

Precio de referencia:  
340,00 €

- Microondas electrónico
- Marco de integración de **50 cm de ancho** incluido
- Altura 38 cm. Para instalación en columna o **mueble alto de 50 cm de ancho**
- Apertura lateral izquierda
- Capacidad: 18 litros
- **autoCook**: 7 recetas
- Memoria de cocción para 1 receta
- Descongelación automática por peso
- Reloj electrónico programable de paro de cocción
- 5 niveles de potencia de microondas
- Plato giratorio de 24,5 cm de diámetro
- Mando ocultable
- Interior: acero inoxidable
- Iluminación interior

# Placas Siemens.

Siemens innova en la forma de concebir la cocina, ofreciendo la gama más amplia de placas iQ700 flexInducción.

En diferentes medidas, acabados y configuraciones, que combinan zonas flexInducción con zonas convencionales, algunas de las cuales incorporan también la función fryingSensor de control de temperatura del aceite.

iQ700 flexInducción: mejora tu vida con la máxima flexibilidad en la cocina gracias a las placas de cocción más innovadoras.

Para una vida fuera de lo común.





### **Cómo elegir una placa de cocción Siemens.**

La rapidez, la precisión y la seguridad de la inducción; destacando la versatilidad que proporciona la zona flexInducción. El toque tradicional de la cocina con gas. La cocción más saludable –a la plancha– en el teppanYaki. O la combinación de todas ellas gracias a la gama de placas dominó. En cualquier caso, placas de cocción dotadas de la más avanzada tecnología y con una coordinación perfecta en diseño.

# Placas iQ700 flexInducción.



Las placas iQ700 flexInducción son un concepto innovador que reinventa la forma de cocinar y aporta mayor flexibilidad, sobre todo en lo que se refiere a recipientes.



## La revolución en la cocina: iQ700 flexInducción de Siemens.

Una gran zona de 24 o de 21 cm de ancho y de 40 cm de profundidad, que permite cocinar con total flexibilidad, adaptándose a recipientes de cualquier forma y tamaño: cuadrados, alargados, redondeados, ovalados, etc. Permite cocinar tanto en toda la superficie flexible con una misma potencia, como en la parte delantera o trasera con potencias diferentes, según la necesidad, obteniendo una distribución de calor homogénea en toda la base del recipiente.

## La gama que mejor se adapta.

Siemens ofrece la gama que mejor se adapta a las necesidades de cada usuario. Placas de 90 cm con 3 zonas flexibles o con zona central de 32 cm, modelos de 80, 70, 60 e incluso 30 cm con diferentes configuraciones y acabados. Además, algunos modelos incluyen la función fryingSensor de control de temperatura del aceite en las zonas convencionales.

## Un concepto que funciona.

La zona flexInducción de Siemens es una zona versátil que proporciona la potencia necesaria en función del recipiente que se coloque. Bajo la superficie hay varios inductores que cubren la zona flexible y que están programados de forma que solo se conecten aquellas bobinas que se estén usando, ajustando la potencia al recipiente para que el consumo sea el menor posible.

### Accesorios para una mayor versatilidad.

Siemens cuenta con una serie de accesorios especialmente diseñados para las placas iQ700 flexInducción que permiten disponer de diferentes métodos de cocción en una sola placa.

- La **plancha teppanYaki** de acero permite disfrutar de la cocina más saludable.
- El **accesorio grill** de hierro fundido resulta perfecto para parrilladas de carne o verduras.
- La **fuelle rectangular** permite asar alimentos de gran tamaño y de una sola pieza. Además, puede combinarse con la parrilla para cocción al vapor.



EH675MV17E

## Placa iQ500 combiInducción.

Siemens presenta la placa iQ500 combiInducción, la solución perfecta para aquellos que cocinan con recipientes de gran tamaño o de forma alargada, con funciones innovadoras que aportan comodidad en la cocina.

### Función combiZone.

Permite combinar dos zonas de cocción en una sola de gran tamaño con tan solo pulsar un botón, lo que ofrece la posibilidad de cocinar con grandes recipientes ovalados o rectangulares, como una fuente de asados.



EH651FS17E

### Función powerMove.

Esta función permite cocinar a potencia 9 en la parte delantera de la zona Combi, y una vez finalizada la cocción, mantener calientes los alimentos a potencia 1 en la parte trasera, sin necesidad de encender ninguna otra zona.

Al activar esta función, los niveles de potencia aparecen preseleccionados y se activan únicamente cuando el recipiente se coloca sobre la zona correspondiente. En cualquier caso, dichos niveles pueden modificarse según las necesidades individuales.

# Placas con zona gigante de 32 cm.



Siemens ofrece una amplia gama de placas con zona gigante de 32 cm. Dicha zona cuenta con un 30% más de superficie respecto a la zona de 28 cm, lo que la convierte en una zona de gran versatilidad.

La zona gigante de 32 cm de las placas de inducción Siemens se adapta a gran variedad de tamaños, gracias a sus 3 inductores de 21, 26 y 32 cm. Algunos platos, como arroces o fideuás, requieren para su óptimo cocinado una gran zona de cocción, con una distribución de calor homogénea, como la zona de 32 cm.



# Placas con control de temperatura del aceite: fryingSensor.



## Control de temperatura del aceite: fryingSensor.

Una temperatura insuficiente hace que el alimento absorba demasiada grasa. Una temperatura demasiado alta hace que el aceite pierda sus propiedades generando sustancias nocivas.

Las placas Siemens con control de temperatura del aceite fryingSensor avisan cuando se ha alcanzado la temperatura seleccionada, obteniendo resultados excelentes y conservando las propiedades y nutrientes de los alimentos.



Descubra cómo usar los niveles de temperatura en las placas con control de temperatura del aceite de Siemens.

## Niveles de temperatura.

Existen 4 niveles de temperatura que se adecúan de forma precisa a cada tipo de aceite, alimento o receta: min, low, med y max.

## Control de temperatura del aceite para cada tamaño.

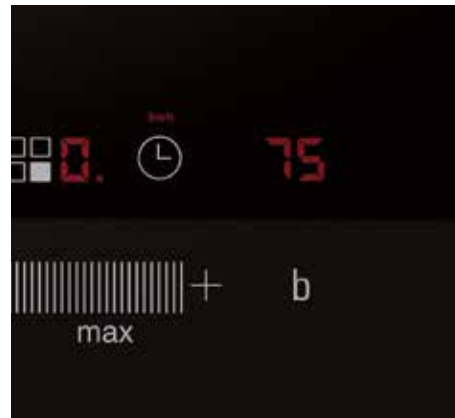
En tres diámetros diferentes: 15, 18 y 21 cm. Además, tres sartenes de estos diámetros están disponibles como accesorios.

## Programas automáticos.

Algunos modelos ofrecen 9 programas automáticos para los platos más comunes: bistec, pescado, verduras, huevos fritos...



# Prestaciones de las placas Siemens.



## **Función quickStart: detección automática de zona.**

Esta función permite colocar un recipiente sobre una zona de la placa y, al encenderla, automáticamente se preselecciona dicha zona, teniendo únicamente que ajustar la potencia deseada.

## **Programación de tiempo individual para cada zona.**

Todas las placas de inducción y vitrocerámicas permiten la desconexión de cada una de las zonas transcurrido el tiempo seleccionado.

## **Autodesconexión de seguridad en todas las zonas.**

Todas las placas Siemens detectan cuando alguna zona de la placa sobrepasa el tiempo normal de cocción y la desconecta automáticamente. Una zona de cocción a potencia máxima, sin hacer modificaciones en la misma durante una hora, será desconectada automáticamente. Del mismo modo, una zona de cocción a potencia mínima será automáticamente desconectada pasadas 9 horas. Y proporcionalmente con el resto de potencias.

## **Seguridad para niños automática o manual.**

Además del bloqueo manual, pulsando durante 4 segundos el icono de seguridad para niños, todas las placas Siemens incorporan la posibilidad de bloquear automáticamente la electrónica cada vez que se apaga, evitando que los niños puedan encenderla accidentalmente.

## **Función memoria de ajustes seleccionados.**

Tras un apagado accidental de la placa, y si se pulsa el botón de encendido antes de 4 segundos, la placa conserva todos los ajustes de potencia y programación de tiempo previamente seleccionados.

## **Potencia total de la placa limitable por el usuario.**

Esta prestación disponible en todas las placas de inducción, permite al usuario limitar fácilmente la potencia total que consume la placa. Prestación adecuada para aquellos hogares cuya potencia contratada es reducida.



## **Función limpieza: protección y limpieza.**

La función limpieza, disponible en las placas con control touchSlider, permite bloquear el control durante 20 segundos, mientras la placa está encendida, para limpiar los líquidos derramados. De este modo, es posible limpiarla de forma segura, manteniendo los ajustes de potencia de cada zona y evitando tener que seleccionarlos nuevamente.

## **Indicador de consumo de energía.**

Al finalizar el proceso de cocción se muestra durante unos segundos la energía que se ha consumido. Esta función ha de activarse en los ajustes básicos, ya que por defecto viene desactivada.

## **Función silencio:**

### **3 modos de indicadores acústicos.**

Esta función permite personalizar las señales acústicas indicativas del cambio de potencia y de la selección de la zona gracias a 3 modos: todas las señales activas, solo las de confirmación o todas apagadas excepto las de seguridad.

## **Indicador de calor residual en 2 niveles.**

Las placas Siemens indican la existencia de calor residual mediante dos símbolos: "H" o "h". Estos indicadores muestran la existencia de temperatura elevada o reducida, desapareciendo respectivamente cuando la zona de cocción se enfría.



# Controles de las placas Siemens.



## touchSlider.

El control touchSlider de Siemens es muy preciso, intuitivo y fácil de usar. Permite acceder a todos los niveles de potencia con solo apoyar el dedo y deslizarlo hasta la potencia deseada. La mayor comodidad imaginable, con un acceso directo a las funciones más utilizadas y a los 17 niveles de potencia para cada zona.

Cuenta con prestaciones como la programación de tiempo para cada zona, la función silencio, seguridad para niños automática o manual, indicador de calor residual en 2 niveles o la función limpieza.

Algunos modelos incorporan funciones adicionales como: quickStart (selección automática de zona), función memoria de ajustes seleccionados e indicador de consumo de energía.

## easyTouch.

El control easyTouch de Siemens permite un manejo de la placa fácil y accesible. Tan solo hay que seleccionar la zona en la que se quiere cocinar y subir o bajar la potencia con los sensores + y -. Un control sencillo, sin renunciar a las prestaciones de programación de tiempo para cada zona, indicador de calor residual, función silencio o función de seguridad para niños.

Además, incorpora la función quickStart de selección automática de zona y la función memoria de ajustes seleccionados.

# Diseño y terminaciones.



## Diseño en cristal metalizado.

Las placas de inducción Siemens con cristal metalizado aportan diferenciación y singularidad a la cocina. Se trata de la utilización de un color gris metalizado que combina a la perfección con la tendencia actual de muebles de cocina y encimeras en colores neutros e incorporan, además, las más altas prestaciones. La misma resistencia a altas temperaturas y a golpes que las placas con cristal negro vitrocerámico, ahora trasladada a las placas de cristal metalizado.



## Terminación topClass.

La exclusiva terminación topClass, aún más elegante, incorpora 2 perfiles laterales de acero inoxidable que protegen el cristal. Además, el bisel delantero de 37 mm aloja el control y lo separa de la superficie de cocción.



## Terminación enrasada.

Gracias a un rebaje en el contorno de la encimera, la placa de cocción queda alineada con la superficie de la encimera, evitando aristas y salientes y consiguiendo una integración estética perfecta, donde la encimera y la placa son uno solo.



## Terminación biselada.

Una terminación biselada que facilita la limpieza de la placa y consigue una integración perfecta con la encimera.

# Placas dominó Siemens.

## Infinitas posibilidades.

Gracias a la gama de placas dominó de Siemens de 30 y 40 cm, es posible personalizar cualquier espacio de cocción adaptándose tanto a los gustos culinarios más exigentes como al espacio disponible en la cocina. Combinaciones de diferentes placas dominó de 30 y 40 cm de ancho o combinaciones de placas dominó con placas de 60, 70, 80 o 90 cm de cristal vitrocerámico y diseño topClass; para los amantes de la inducción o para los enamorados de la cocina oriental con el teppanYaki. Cualquier combinación es posible y capaz de satisfacer los gustos de los más sofisticados.



ER426AB70E y ET475MY11E

# Placa dominó flexInducción.

EH375MV17E



## Placa iQ700 flexInducción de 30 cm.

Esta placa dominó dispone de una zona flexInducción de 21 x 40 cm, que ofrece mayor libertad a la hora de colocar varios recipientes de diferentes formas y tamaños.

## Control touchSlider.

Preciso, intuitivo y fácil de usar, permite seleccionar la potencia deslizando el dedo sobre la barra de control. Cuenta con prestaciones como la programación del tiempo, la función silencio, seguridad para niños automática o manual e indicador de calor residual en 2 niveles.

## Accesorios para flexInducción.

Siemens ofrece accesorios exclusivos para las placas iQ700 flexInducción, como una plancha de acero para cocinar a la plancha, obteniendo resultados similares a los de la placa teppanYaki.

Dispone también de un grill para cocinar a la parrilla y de una gran fuente de asados con accesorio para cocinar al vapor.



## Placa profesional de cocinado a la plancha: teppanYaki.

### Dos zonas de asado.

El teppanYaki de Siemens permite seleccionar la superficie de cocción adecuada a la cantidad de alimentos. Si la cantidad es pequeña, se puede seleccionar solo la parte delantera y ajustar la temperatura en dicha zona.



### El toque más profesional.

La placa teppanYaki incorpora de serie dos espátulas de acero inoxidable. Estas deben usarse en el sentido de las vetas del acero de la placa, tanto a la hora de cocinar como durante la limpieza.

### Limpieza con hielo.

La forma más sencilla de limpiar el teppanYaki entre usos es depositar 4 o 5 cubitos de hielo o agua fría sobre la superficie caliente y después retirar los restos con la ayuda de la espátula. De esta manera se evita la mezcla de sabores.

También es posible reblandecer la suciedad añadiendo un poco de agua y seleccionando el nivel de limpieza en el control touchSlider, que calienta la placa a 40°C, de forma que limpiar el teppanYaki resulta una tarea muy sencilla.



### Mantener caliente.

La exclusiva placa de cocción a la plancha teppanYaki de Siemens cuenta con una función "mantener caliente" a 70°C, que hace posible conservar la temperatura de los alimentos de forma óptima hasta el momento de servirlos.

### La temperatura perfecta.

Cocinar con el teppanYaki es muy fácil, tan solo hay que elegir los alimentos y seleccionar la temperatura deseada en el control touchSlider, de 160 a 240°C. Una vez alcanzada la temperatura adecuada, una señal acústica indica el momento óptimo para empezar a cocinar.



Consejos para cocinar con la placa teppanYaki de Siemens.

# Placas de gas iQ500: diseño, comodidad y seguridad.

El toque de cocinar con gas es inigualable. La calidad del calor generado directamente por el fuego, la rapidez de respuesta ante una necesidad extra de temperatura y la posibilidad de control de la llama a voluntad del usuario solo se puede obtener con este sistema. Siemens presenta una completa gama de placas de gas sin renunciar a las ventajas de la tecnología más innovadora ni al diseño más vanguardista.



EP718QB21E

## Diseño y modernidad.

La gama de placas de gas aporta un diseño exclusivo a las cocinas Siemens.

- Las placas con cristal templado, en negro o con terminación metalizada, dan un toque singular a la cocina, aunando el diseño más exclusivo con el método de cocción más tradicional.
- Las placas de gas de acero ofrecen altas prestaciones con el diseño y método de cocción más clásicos.

## Seguridad y comodidad.

Es imprescindible que la seguridad esté presente a la hora de cocinar con gas, por eso Siemens incorpora el sistema de seguridad **gasStop** en toda la gama de placas de gas. Cada placa de gas dispone, en cada quemador, de un termopar de seguridad que cierra el paso del gas en caso de detectar ausencia de llama.

Siemens utiliza los mejores materiales en la fabricación de sus placas de gas: terminaciones en cristal y acero, quemadores y parrillas de hierro fundido. Los materiales más nobles para la cocción más tradicional.



EC845XB90E

#### Placa de gas con parrilla grill.

La placa de gas EC845XB90E de Siemens ha sido diseñada para los cocineros más exigentes ya que, no solo aporta las ventajas del gas, tan apreciadas en la cocina profesional, sino que además incorpora una parrilla para asar al grill. Las carnes, verduras y pescados quedarán deliciosos cuando se cocinen en la parrilla.

Esta placa proporciona una gran versatilidad, ya que, una vez que se retira el grill, dispone de un quemador para recipientes alargados.

También incorpora un wok de gran potencia, 4 kW, para cocinar con recipientes de gran tamaño.



#### Los quemadores más potentes del mercado.

Siemens ofrece una amplia gama de quemadores wok, desde los tradicionales de 4 kW hasta el wok de 6 kW, llegando a ser un 27% más rápido que los existentes en el mercado. Además, los quemadores de las placas Siemens son más fáciles de manejar al estar compuestos por tan solo 3 piezas, lo que simplifica su desmontaje y limpieza.

#### Regulación dual de la llama.

Los quemadores wok de 6 kW poseen una regulación de la llama muy precisa. Permiten cocinar o con los dos anillos de fuego o solo con el interno, cocinando con la máxima precisión gracias a la amplia regulación entre la potencia máxima y la mínima.

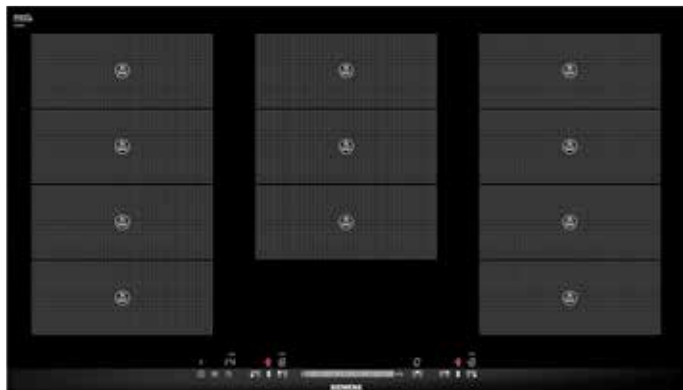
#### Autoencendido integrado.

Toda la gama dispone de autoencendido integrado en el mando, que permite manejar la encimera con una sola mano. Solo con girar el mando se consigue que la llama aparezca en el quemador.

#### Parrillas de hierro fundido de máxima estabilidad.

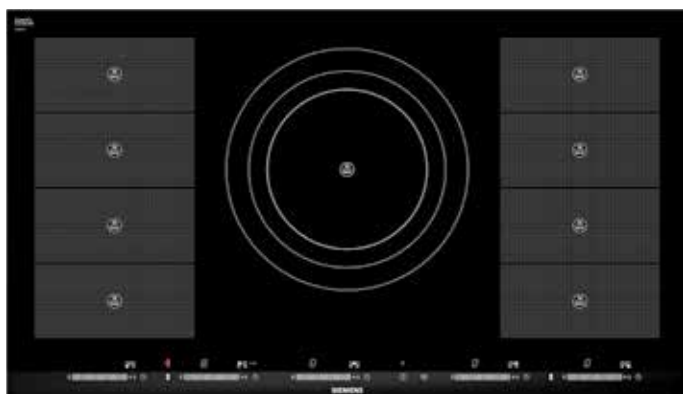
El diseño de las parrillas ofrece una amplia superficie de apoyo para los recipientes, evitando el movimiento accidental de los mismos durante la cocción.

# iQ700 placas flexInducción.



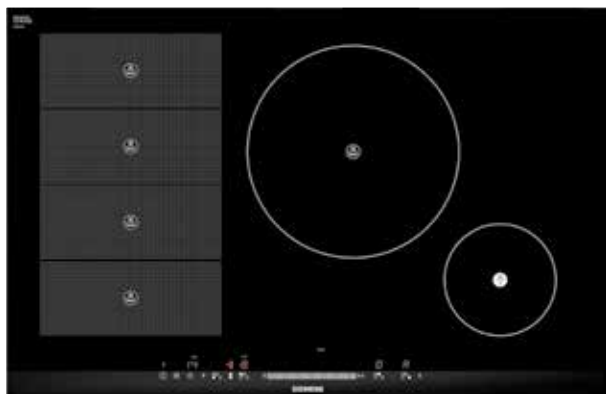
**EH975MV17E** iQ700 Precio de referencia: 1.645,00 €  
 EAN: 4242003623992  
 Terminación topClass, 90 cm

- Control touchSlider
- 3 zonas de inducción con función Sprint para cada zona
- **2 zonas flexInducción de 24 x 40 cm**
- **1 zona flexInducción de 24 x 30 cm**
- Programación de tiempo para cada zona
- Función limpieza: bloqueo temporal del control
- Función silencio: 3 modos de indicadores acústicos
- Potencia total de la placa limitable por el usuario
- Seguridad para niños automática o manual
- Indicador de calor residual en 2 niveles
- Autodesconexión de seguridad de la placa
- Combinación perfecta con placas con terminación topClass



**EH975SZ17E** iQ700 Precio de referencia: 1.645,00 €  
 EAN: 4242003628836  
 Terminación topClass, 90 cm

- Control touchSlider
- 3 zonas de inducción con función Sprint para cada zona
- **2 zonas flexInducción de 21 x 40 cm**
- **Zona gigante de 32 cm**
- Programación de tiempo para cada zona
- Función limpieza: bloqueo temporal del control
- Función silencio: 3 modos de indicadores acústicos
- Potencia total de la placa limitable por el usuario
- Seguridad para niños automática o manual
- Indicador de calor residual en 2 niveles
- Autodesconexión de seguridad de la placa
- Combinación perfecta con placas con terminación topClass



**EH875MN27E** iQ700 Precio de referencia: 1.000,00 €  
 EAN: 4242003626054  
 Terminación topClass, 80 cm

- Control touchSlider
- 3 zonas de inducción con función Sprint para cada zona
- **1 zona flexInducción de 24 x 40 cm**
- **Zona gigante de 28 cm**
- **Control de temperatura del aceite: fryingSensor con 4 niveles de temperatura y 9 programas automáticos**
  - Zona delantera derecha
- Programación de tiempo para cada zona
- Función limpieza: bloqueo temporal del control
- Función silencio: 3 modos de indicadores acústicos
- Potencia total de la placa limitable por el usuario
- Seguridad para niños automática o manual
- Indicador de calor residual en 2 niveles
- Autodesconexión de seguridad de la placa
- Incluye libro de cocina y guía rápida para el control de temperatura fryingSensor
- Combinación perfecta con placas con terminación topClass

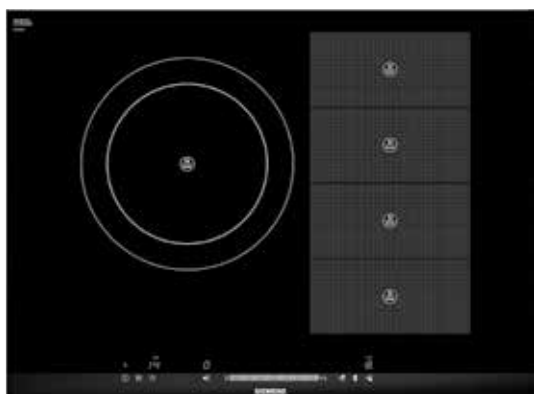


# iQ700 placas flexInducción.



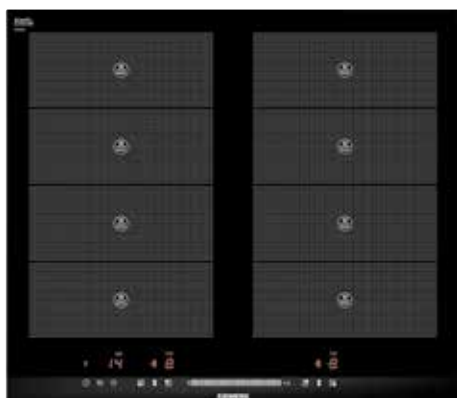
**EH779MY17E** iQ700 Precio de referencia: 940,00 €  
 EAN: 4242003627488  
 Terminación topClass, 70 cm

- Diseño en cristal metalizado
- Control touchSlider
- 2 zonas de inducción con función Sprint para cada zona
- **1 zona flexInducción de 21 x 40 cm**
- **Zona gigante de 28 cm**
- Programación de tiempo para cada zona
- Función limpieza: bloqueo temporal del control
- Función silencio: 3 modos de indicadores acústicos
- Potencia total de la placa limitable por el usuario
- Seguridad para niños automática o manual
- Indicador de calor residual en 2 niveles
- Autodesconexión de seguridad de la placa



**EH775MY17E** iQ700 Precio de referencia: 855,00 €  
 EAN: 4242003627464  
 Terminación topClass, 70 cm

- Control touchSlider
- 2 zonas de inducción con función Sprint para cada zona
- **1 zona flexInducción de 21 x 40 cm**
- **Zona gigante de 28 cm**
- Programación de tiempo para cada zona
- Función limpieza: bloqueo temporal del control
- Función silencio: 3 modos de indicadores acústicos
- Potencia total de la placa limitable por el usuario
- Seguridad para niños automática o manual
- Indicador de calor residual en 2 niveles
- Autodesconexión de seguridad de la placa
- Combinación perfecta con placas con terminación topClass

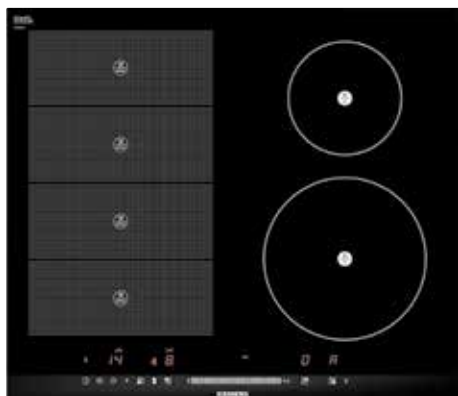


**EH675MV17E** iQ700 Precio de referencia: 865,00 €  
 EAN: 4242003623374  
 Terminación topClass, 60 cm

- Control touchSlider
- 2 zonas de inducción con función Sprint para cada zona
- **2 zonas flexInducción de 24 x 40 cm**
- Programación de tiempo para cada zona
- Función limpieza: bloqueo temporal del control
- Función silencio: 3 modos de indicadores acústicos
- Potencia total de la placa limitable por el usuario
- Seguridad para niños automática o manual
- Indicador de calor residual en 2 niveles
- Autodesconexión de seguridad de la placa
- Combinación perfecta con placas con terminación topClass



# iQ700 placas flexInducción.

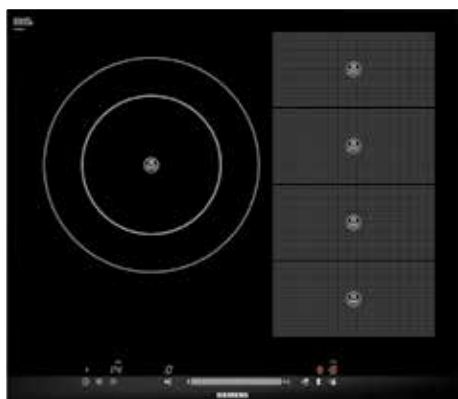


**EH675MN27E**  
EAN: 4242003620175  
Terminación topClass, 60 cm

iQ700

Precio de referencia:  
840,00 €

- Control touchSlider
- 3 zonas de inducción con función Sprint para cada zona
- **1 zona flexInducción 24 x 40 cm**
- **Control de temperatura del aceite: fryingSensor con 4 niveles de temperatura y 9 programas automáticos**
  - Zona delantera derecha
  - Zona trasera derecha
- Programación de tiempo para cada zona
- Función limpieza: bloqueo temporal del control
- Función silencio: 3 modos de indicadores acústicos
- Potencia total de la placa limitable por el usuario
- Seguridad para niños automática o manual
- Indicador de calor residual en cada zona
- Autodesconexión de seguridad de la placa
- Incluye libro de cocina y guía rápida para el control de temperatura fryingSensor
- Combinación perfecta con placas con terminación topClass



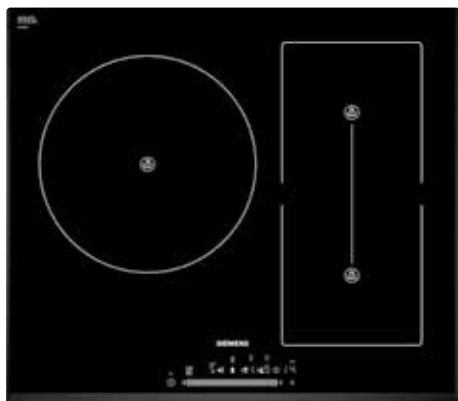
**EH675MR17E**  
EAN: 4242003628775  
Terminación topClass, 60 cm

iQ700

Precio de referencia:  
815,00 €

- Control touchSlider
- 2 zonas de inducción con función Sprint para cada zona
- **1 zona flexInducción de 21 x 40 cm**
- **Zona gigante de 28 cm**
- Programación de tiempo para cada zona
- Función limpieza: bloqueo temporal del control
- Función silencio: 3 modos de indicadores acústicos
- Potencia total de la placa limitable por el usuario
- Seguridad para niños automática o manual
- Indicador de calor residual en 2 niveles
- Autodesconexión de seguridad de la placa
- Combinación perfecta con placas con terminación topClass

# iQ500 placa combiInducción.



**EH651FS17E**  
EAN: 4242003651087  
Terminación biselada, 60 cm

iQ500

Precio de referencia:  
620,00 €

- Control touchSlider
- 3 zonas de inducción con función Sprint para cada zona
- **Zona gigante de 28 cm**
- **Zona combiInducción**
- Función combiZone
- Función powerMove
- Programación de tiempo para cada zona
- Función limpieza: bloqueo temporal del control
- Función memoria de ajustes seleccionados
- Función quickStart: detección automática de zona
- Indicador de energía consumida
- Función silencio: 3 modos de indicadores acústicos
- Potencia total de la placa limitable por el usuario
- Seguridad para niños automática o manual
- Indicador de calor residual en 2 niveles
- Autodesconexión de seguridad de la placa

# iQ300 placas inducción.



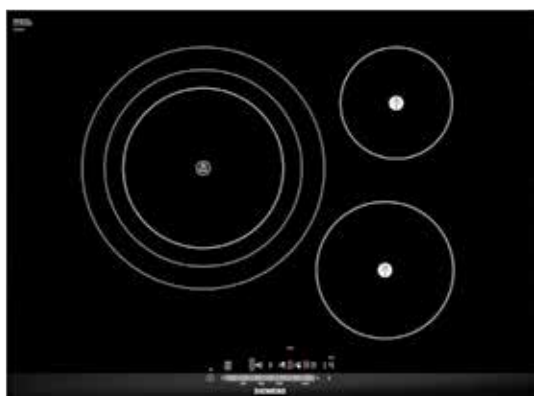
**EH975MD21E** iQ300 Precio de referencia: 1.400,00 €  
 EAN: 4242003417928  
 Terminación topClass, 90 cm

- Control touchSlider
- 5 zonas de inducción con función Sprint para cada zona
- **Zona gigante de 32 cm**
- **Control de temperatura del aceite: fryingSensor con 4 niveles de temperatura y 9 programas automáticos**
  - Zona delantera derecha
  - Zona delantera izquierda
- Programación de tiempo para cada zona
- Función limpieza: bloqueo temporal del control
- Función silencio: 3 modos de indicadores acústicos
- Potencia total de la placa limitable por el usuario
- Seguridad para niños automática o manual
- Indicador de calor residual en 2 niveles
- Autodesconexión de seguridad de la placa
- Incluye libro de cocina y guía rápida para el control de temperatura fryingSensor
- Combinación perfecta con placas con terminación topClass



**EH779FD27E** iQ300 Precio de referencia: 885,00 €  
 EAN: 4242003623510  
 Terminación topClass, 70 cm

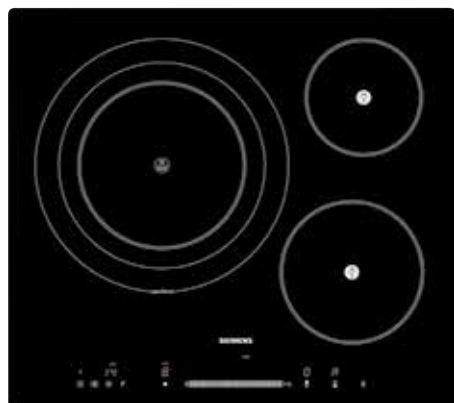
- Diseño en cristal metalizado
- Control touchSlider
- 3 zonas de inducción con función Sprint para cada zona
- **Zona gigante de 32 cm**
- **Control de temperatura del aceite: fryingSensor con 4 niveles de temperatura**
  - Zona delantera derecha
  - Zona trasera derecha
- Programación de tiempo para cada zona
- Función limpieza: bloqueo temporal del control
- Función memoria de ajustes seleccionados
- Función quickStart: detección automática de zona
- Indicador de energía consumida
- Función silencio: 3 modos de indicadores acústicos
- Potencia total de la placa limitable por el usuario
- Seguridad para niños automática o manual
- Indicador de calor residual en 2 niveles
- Autodesconexión de seguridad de la placa
- Incluye libro de cocina y guía rápida para el control de temperatura fryingSensor



**EH775FD27E** iQ300 Precio de referencia: 800,00 €  
 EAN: 4242003625057  
 Terminación topClass, 70 cm

- Control touchSlider
- 3 zonas de inducción con función Sprint para cada zona
- **Zona gigante de 32 cm**
- **Control de temperatura del aceite: fryingSensor con 4 niveles de temperatura**
  - Zona delantera derecha
  - Zona trasera derecha
- Programación de tiempo para cada zona
- Función limpieza: bloqueo temporal del control
- Función memoria de ajustes seleccionados
- Función quickStart: detección automática de zona
- Indicador de energía consumida
- Función silencio: 3 modos de indicadores acústicos
- Potencia total de la placa limitable por el usuario
- Seguridad para niños automática o manual
- Indicador de calor residual en 2 niveles
- Autodesconexión de seguridad de la placa
- Incluye libro de cocina y guía rápida para el control de temperatura fryingSensor
- Combinación perfecta con placas con terminación topClass

# iQ300 placas inducción.

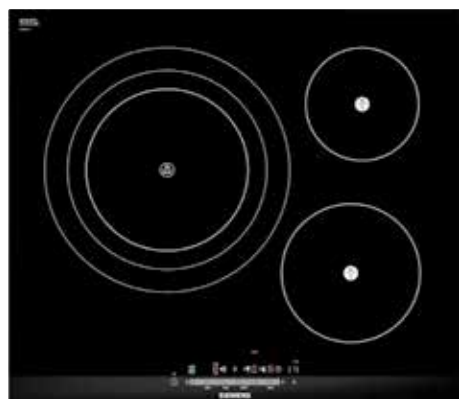


**EH601MD21E**  
EAN: 4242003427521  
Terminación enrasada, 60 cm

iQ300

Precio de referencia:  
765,00 €

- Control touchSlider
- 3 zonas de inducción con función Sprint para cada zona
- **Zona gigante de 32 cm**
- **Control de temperatura del aceite: fryingSensor con 4 niveles de temperatura y 9 programas automáticos**
  - Zona delantera derecha
  - Zona trasera derecha
- Programación de tiempo para cada zona
- Función limpieza: bloqueo temporal del control
- Función silencio: 3 modos de indicadores acústicos
- Potencia total de la placa limitable por el usuario
- Seguridad para niños automática o manual
- Indicador de calor residual en 2 niveles
- Autodesconexión de seguridad de la placa
- Incluye libro de cocina y guía rápida para el control de temperatura fryingSensor

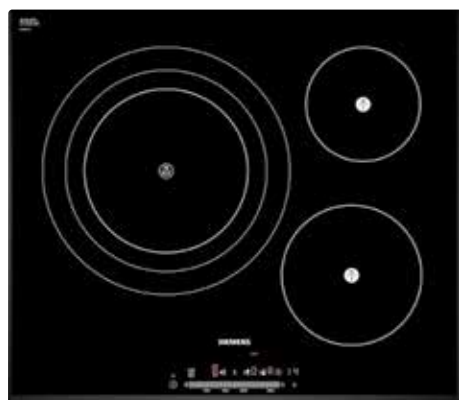


**EH675FD27E**  
EAN: 4242003625019  
Terminación topClass, 60 cm

iQ300

Precio de referencia:  
765,00 €

- Control touchSlider
- 3 zonas de inducción con función Sprint para cada zona
- **Zona gigante de 32 cm**
- **Control de temperatura del aceite: fryingSensor con 4 niveles de temperatura**
  - Zona delantera derecha
  - Zona trasera derecha
- Programación de tiempo para cada zona
- Función limpieza: bloqueo temporal del control
- Función memoria de ajustes seleccionados
- Función quickStart: detección automática de zona
- Indicador de energía consumida
- Función silencio: 3 modos de indicadores acústicos
- Potencia total de la placa limitable por el usuario
- Seguridad para niños automática o manual
- Indicador de calor residual en 2 niveles
- Autodesconexión de seguridad de la placa
- Incluye libro de cocina y guía rápida para el control de temperatura fryingSensor
- Combinación perfecta con placas con terminación topClass



**EH651FD27E**  
EAN: 4242003624951  
Terminación biselada, 60 cm

iQ300

Precio de referencia:  
740,00 €

- Control touchSlider
- 3 zonas de inducción con función Sprint para cada zona
- **Zona gigante de 32 cm**
- **Control de temperatura del aceite: fryingSensor con 4 niveles de temperatura**
  - Zona delantera derecha
  - Zona trasera derecha
- Programación de tiempo para cada zona
- Función limpieza: bloqueo temporal del control
- Función memoria de ajustes seleccionados
- Función quickStart: detección automática de zona
- Indicador de energía consumida
- Función silencio: 3 modos de indicadores acústicos
- Potencia total de la placa limitable por el usuario
- Seguridad para niños automática o manual
- Indicador de calor residual en 2 niveles
- Autodesconexión de seguridad de la placa
- Incluye libro de cocina y guía rápida para el control de temperatura fryingSensor

# iQ300 placas inducción.

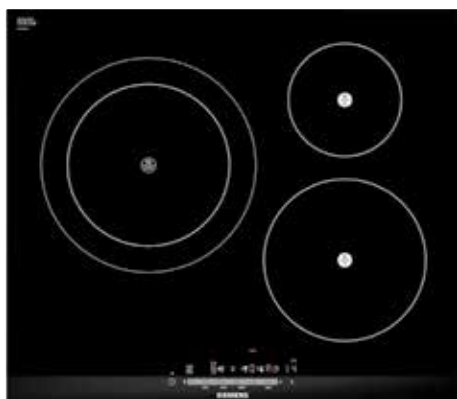


**EH679FJ27E**  
EAN: 4242003624999  
Terminación topClass, 60 cm

iQ300

Precio de referencia:  
755,00 €

- Diseño en cristal metalizado
- Control touchSlider
- 3 zonas de inducción con función Sprint para cada zona
- **Zona gigante de 28 cm**
- **Control de temperatura del aceite: fryingSensor con 4 niveles de temperatura**
  - Zona delantera derecha
  - Zona trasera derecha
- Programación de tiempo para cada zona
- Función limpieza: bloqueo temporal del control
- Función memoria de ajustes seleccionados
- Función quickStart: detección automática de zona
- Indicador de energía consumida
- Función silencio: 3 modos de indicadores acústicos
- Potencia total de la placa limitable por el usuario
- Seguridad para niños automática o manual
- Indicador de calor residual en 2 niveles
- Autodesconexión de seguridad de la placa
- Incluye libro de cocina y guía rápida para el control de temperatura fryingSensor

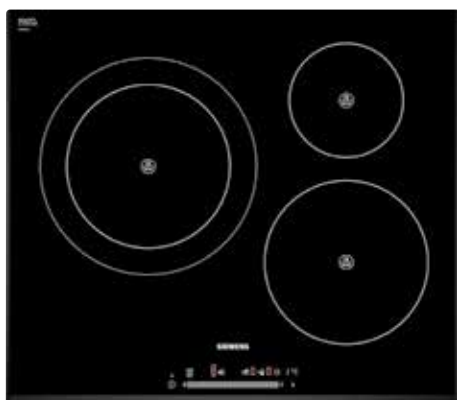


**EH675FJ27E**  
EAN: 4242003624975  
Terminación topClass, 60 cm

iQ300

Precio de referencia:  
670,00 €

- Control touchSlider
- 3 zonas de inducción con función Sprint para cada zona
- **Zona gigante de 28 cm**
- **Control de temperatura del aceite: fryingSensor con 4 niveles de temperatura**
  - Zona delantera derecha
  - Zona trasera derecha
- Programación de tiempo para cada zona
- Función limpieza: bloqueo temporal del control
- Función memoria de ajustes seleccionados
- Función quickStart: detección automática de zona
- Indicador de energía consumida
- Función silencio: 3 modos de indicadores acústicos
- Potencia total de la placa limitable por el usuario
- Seguridad para niños automática o manual
- Indicador de calor residual en 2 niveles
- Autodesconexión de seguridad de la placa
- Incluye libro de cocina y guía rápida para el control de temperatura fryingSensor
- Combinación perfecta con placas con terminación topClass



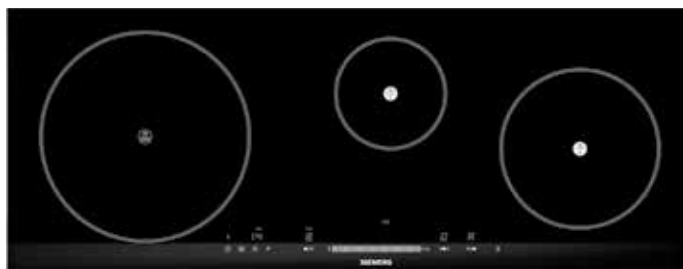
**EH651FJ17E**  
EAN: 4242003626511  
Terminación biselada, 60 cm

iQ300

Precio de referencia:  
610,00 €

- Control touchSlider
- 3 zonas de inducción con función Sprint para cada zona
- **Zona gigante de 28 cm**
- Programación de tiempo para cada zona
- Función limpieza: bloqueo temporal del control
- Función memoria de ajustes seleccionados
- Función quickStart: detección automática de zona
- Indicador de energía consumida
- Función silencio: 3 modos de indicadores acústicos
- Potencia total de la placa limitable por el usuario
- Seguridad para niños automática o manual
- Indicador de calor residual en 2 niveles
- Autodesconexión de seguridad de la placa

# iQ100 placas inducción.



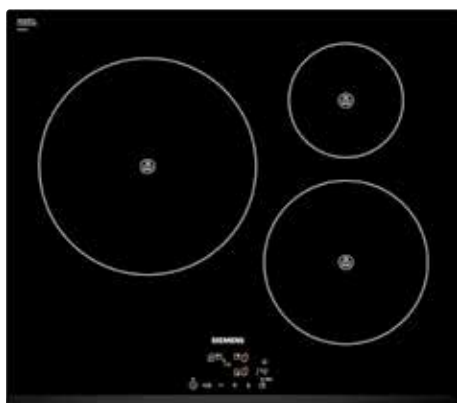
**EH975ML21E** iQ100 Precio de referencia: 965,00 €  
 EAN: 4242003427453  
 Terminación topClass, 90 cm

- Control touchSlider
- 3 zonas de inducción con función Sprint para cada zona
- **Zona gigante de 28 cm**
- **Control de temperatura del aceite: fryingSensor con 4 niveles de temperatura y 9 programas automáticos**
  - Zona derecha
  - Zona central
- Programación de tiempo para cada zona
- Función limpieza: bloqueo temporal del control
- Función silencio: 3 modos de indicadores acústicos
- Potencia total de la placa limitable por el usuario
- Seguridad para niños automática o manual
- Indicador de calor residual en 2 niveles
- Autodesconexión de seguridad de la placa
- Incluye libro de cocina y guía rápida para el control de temperatura fryingSensor



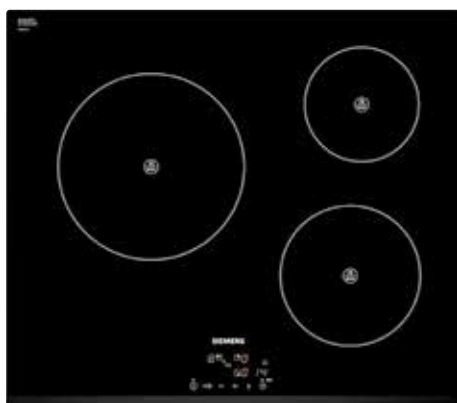
**EH875ML21E** iQ100 Precio de referencia: 875,00 €  
 EAN: 4242003416525  
 Terminación topClass, 80 cm

- Control touchSlider
- 4 zonas de inducción con función Sprint para cada zona
- **Zona gigante de 28 cm**
- **Control de temperatura del aceite: fryingSensor con 4 niveles de temperatura y 9 programas automáticos**
  - Zona delantera derecha
  - Zona delantera izquierda
- Programación de tiempo para cada zona
- Función limpieza: bloqueo temporal del control
- Función silencio: 3 modos de indicadores acústicos
- Potencia total de la placa limitable por el usuario
- Seguridad para niños automática o manual
- Indicador de calor residual en 2 niveles
- Autodesconexión de seguridad de la placa
- Incluye libro de cocina y guía rápida para el control de temperatura fryingSensor
- Combinación perfecta con placas con terminación topClass



**EH631BL18E** iQ100 Precio de referencia: 525,00 €  
 EAN: 4242003624470  
 Terminación bisel delantero, 60 cm

- Control easyTouch
- 3 zonas de inducción con función Sprint para cada zona
- **Zona gigante de 28 cm**
- Programación de tiempo para cada zona
- Función memoria de ajustes seleccionados
- Función quickStart: detección automática de zona
- Función silencio: 3 modos de indicadores acústicos
- Potencia total de la placa limitable por el usuario
- Seguridad para niños automática o manual
- Indicador de calor residual en 2 niveles
- Autodesconexión de seguridad de la placa



**EH631BM18E** iQ100 Precio de referencia: 475,00 €  
 EAN: 4242003624630  
 Terminación bisel delantero, 60 cm

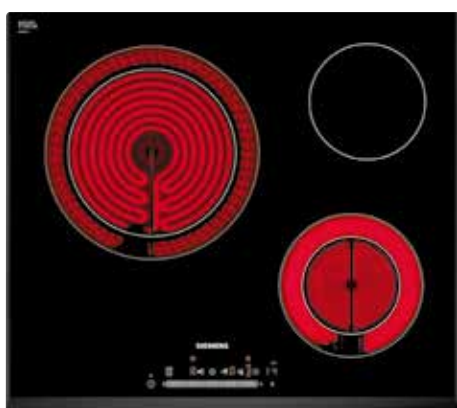
- Control easyTouch
- 3 zonas de inducción con función Sprint para cada zona
- **Zona semi-gigante de 24 cm**
- Programación de tiempo para cada zona
- Función memoria de ajustes seleccionados
- Función quickStart: detección automática de zona
- Función silencio: 3 modos de indicadores acústicos
- Potencia total de la placa limitable por el usuario
- Seguridad para niños automática o manual
- Indicador de calor residual en 2 niveles
- Autodesconexión de seguridad de la placa

# iQ300 placas vitrocerámicas.



**ET675MK21E** iQ300 Precio de referencia: 485,00 €  
 EAN: 4242003414620  
 Terminación topClass, 60 cm

- Control touchSlider
- 3 zonas vitrocerámicas
- **Zona gigante de 28 cm**
- **Control de temperatura del aceite: fryingSensor con 4 niveles de temperatura y 9 programas automáticos**
  - Zona delantera derecha
- Programación de tiempo para cada zona
- Función limpieza: bloqueo temporal del control
- Función silencio: 3 modos de indicadores acústicos
- Seguridad para niños automática o manual
- Indicador de calor residual en 2 niveles
- Autodesconexión de seguridad de la placa
- Incluye recetario y guía rápida para el control de temperatura: fryingSensor
- Combinación perfecta con placas de diseño topClass



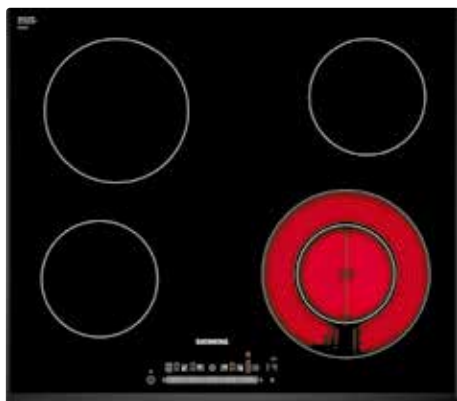
**ET651FK17E** iQ300 Precio de referencia: 370,00 €  
 EAN: 4242003612798  
 Terminación biselada, 60 cm

- Control touchSlider
- 3 zonas vitrocerámicas
- **Zona gigante de 28 cm**
- Programación de tiempo para cada zona
- Función limpieza: bloqueo temporal del control
- Función memoria de ajustes seleccionados
- Indicador de energía consumida
- Función silencio: 3 modos de indicadores acústicos
- Seguridad para niños automática o manual
- Indicador de calor residual en 2 niveles
- Autodesconexión de seguridad de la placa



**ET631BK17E** iQ300 Precio de referencia: 335,00 €  
 EAN: 4242003616154  
 Terminación bisel delantero, 60 cm

- Control easyTouch
- 3 zonas vitrocerámicas
- **Zona gigante de 28 cm**
- Programación de tiempo para cada zona
- Función memoria de ajustes seleccionados
- Función silencio: 3 modos de indicadores acústicos
- Seguridad para niños automática o manual
- Indicador de calor residual en 2 niveles
- Autodesconexión de seguridad de la placa



**ET651FF17E** iQ300 Precio de referencia: 330,00 €  
 EAN: 4242003615270  
 Terminación biselada, 60 cm

- Control touchSlider
- 4 zonas vitrocerámicas
- **Zona doble de 21/12 cm**
- Programación de tiempo para cada zona
- Función limpieza: bloqueo temporal del control
- Función memoria de ajustes seleccionados
- Indicador de energía consumida
- Función silencio: 3 modos de indicadores acústicos
- Seguridad para niños automática o manual
- Indicador de calor residual en 2 niveles
- Autodesconexión de seguridad de la placa

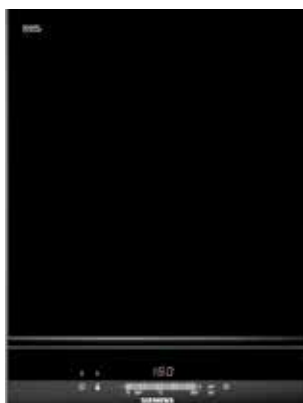
# Placas dominó 40 cm.



**ER426AB70E** iQ700  
 EAN: 4242003601211  
 Wok de gas, terminación topClass

Precio de referencia:  
 510,00 €

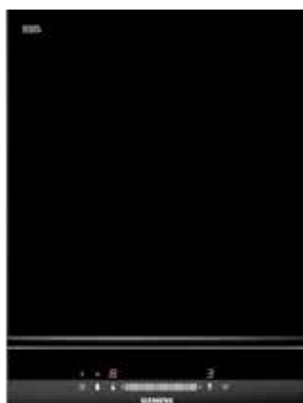
- Cristal vitrocerámico negro
- **1 quemador wok de 6 kW con regulación dual de llama de máxima precisión**
- Encendido eléctrico integrado en el mando
- Seguridad gasStop: corte de gas en caso de que la llama se apague accidentalmente
- Parrilla de hierro fundido de máxima estabilidad
- Parrilla lavable en lavavajillas
- Preparada para gas natural (20 mbar)
- Inyectores de gas butano incluidos
- Combinación perfecta con placas de cristal vitrocerámico con terminación topClass
- HZ394301: accesorio de unión para combinación perfecta



**ET475MY11E** iQ500  
 EAN: 4242003441862  
 teppanYaki, terminación topClass

Precio de referencia:  
 1.695,00 €

- Control touchSlider
- Regulación electrónica de temperatura: 160-240°C
- **Gran superficie de cocción de acero inoxidable de 292 x 344 mm**
- Tapa de cristal vitrocerámico
- 2 zonas de cocción con regulación independiente de la zona delantera
- Función especial para mantener caliente (70°C)
- Función especial para limpieza (40°C)
- Función silencio: 3 modos de indicadores acústicos
- Indicador de calor residual en 2 niveles
- Autodesconexión de seguridad de la placa
- Incluye 2 espátulas metálicas
- Combinación perfecta con placas con terminación topClass
- HZ394301: accesorio de unión para combinación perfecta



**ET475MU11E** iQ500  
 EAN: 4242003434482  
 Grill-barbacoa, terminación topClass

Precio de referencia:  
 960,00 €

- Control touchSlider
- Regulación electrónica con 9 niveles de potencia
- Tapa de cristal vitrocerámico
- Cuba de acero inoxidable de 3,5 l
- Posibilidad de emplear piedras volcánicas o agua
- 2 zonas de asado regulables independientemente
- Parrilla de hierro fundido
- Válvula de desagüe para cambio de agua
- Función silencio: 3 modos de indicadores acústicos
- Indicador de calor residual en 2 niveles
- Autodesconexión de seguridad de la placa
- Combinación perfecta con placas con terminación topClass
- HZ394301: accesorio de unión para combinación perfecta

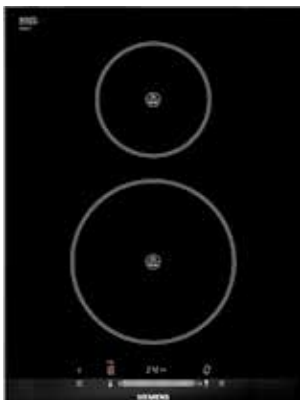


# Placas dominó 40 cm.



**EH475ME11E** iQ300 Precio de referencia: 555,00 €  
EAN: 4242003432433  
Inducción, terminación topClass

- Control touchSlider
- 1 zona de inducción con función Sprint
- **Zona gigante de 28 cm**
- Programación de tiempo
- Función silencio: 3 modos de indicadores acústicos
- Potencia total de la placa limitable por el usuario
- Indicador de calor residual en 2 niveles
- Autodesconexión de seguridad de la placa
- Combinación perfecta con placas con terminación topClass
- HZ394301: accesorio de unión para combinación perfecta



**EH475MG11E** iQ100 Precio de referencia: 580,00 €  
EAN: 4242003467503  
Inducción, terminación topClass

- Control touchSlider
- 2 zonas de inducción con función Sprint para cada zona
- Programación de tiempo para cada zona
- Función silencio: 3 modos de indicadores acústicos
- Potencia total de la placa limitable por el usuario
- Indicador de calor residual en 2 niveles
- Autodesconexión de seguridad de la placa
- Combinación perfecta con placas con terminación topClass
- HZ394301: accesorio de unión para combinación perfecta

# Placas dominó 30 cm.



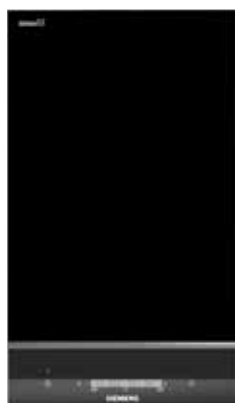
<b>ER326AB70E</b>	iQ700	Precio de referencia:
EAN: 4242003601150		425,00 €
Wok de gas, terminación topClass		

- Cristal vitrocerámico negro
- **1 quemador wok de 6 kW con regulación dual de llama de máxima precisión**
- Encendido eléctrico integrado en el mando
- Seguridad gasStop: corte de gas en caso de que la llama se apague accidentalmente
- Parrilla de hierro fundido de máxima estabilidad
- Parrilla lavable en lavavajillas
- Preparada para gas natural (20 mbar)
- Inyectores de gas butano incluidos
- Combinación perfecta con placas de cristal vitrocerámico con terminación topClass
- HZ394301: accesorio de unión para combinación perfecta



<b>ER326BB70E</b>	iQ700	Precio de referencia:
EAN: 4242003601297		415,00 €
Gas 2 quemadores, terminación topClass		

- Cristal vitrocerámico negro
- 2 quemadores de gas:
  - Delante: 1,9 kW
  - Detrás: 2,8 kW
- Encendido eléctrico integrado en el mando
- Seguridad gasStop: corte de gas en caso de que la llama se apague accidentalmente
- Parrilla de hierro fundido de máxima estabilidad
- Parrilla lavable en lavavajillas
- Preparada para gas natural (20 mbar)
- Inyectores de gas butano incluidos
- Combinación perfecta con placas de cristal vitrocerámico con terminación topClass
- HZ394301: accesorio de unión para combinación perfecta



<b>ET375MA11E</b>	iQ500	Precio de referencia:
EAN: 4242003434611		860,00 €
Freidora, terminación topClass		

- Control touchSlider
- Regulación electrónica de temperatura: 100-190°C
- Tapa de cristal vitrocerámico
- Cuba de acero inoxidable de gran capacidad, 3-4 litros
- Zona fría para evitar la mezcla de sabores
- Nivel para limpieza a 100°C
- Válvula de desagüe para cambio de aceite
- Cesta de acero inoxidable con asa plegable
- Función silencio: 3 modos de indicadores acústicos
- Autodesconexión de seguridad de la placa
- Combinación perfecta con placas con terminación topClass
- HZ394301: accesorio de unión para combinación perfecta

# Placas dominó 30 cm.



**ET375MU11E** iQ500  
 EAN: 4242003434604  
 Grill-barbacoa, terminación topClass

Precio de referencia:  
 715,00 €

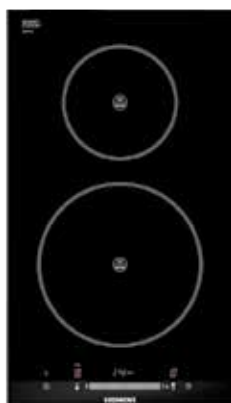
- Control touchSlider
- Regulación electrónica con 9 niveles de potencia
- Cuba de acero inoxidable de 2,5 litros
- Posibilidad de emplear piedras volcánicas o agua
- Parrilla de hierro fundido
- Tapa de cristal vitrocerámico
- Válvula de desagüe para cambio de agua
- Función silencio: 3 modos de indicadores acústicos
- Indicador de calor residual en 2 niveles
- Autodesconexión de seguridad de la placa
- Combinación perfecta con placas con terminación topClass
- HZ394301: accesorio de unión para combinación perfecta



**EH375MV17E** iQ700  
 EAN: 4242003619438  
 Inducción, terminación topClass

Precio de referencia:  
 610,00 €

- Control touchSlider
- 1 zona de inducción con función Sprint
- **1 zona flexInducción de 21 x 40 cm**
- Programación de tiempo
- Función silencio: 3 modos de indicadores acústicos
- Potencia total de la placa limitable por el usuario
- Indicador de calor residual en 2 niveles
- Autodesconexión de seguridad de la placa
- Combinación perfecta con placas con terminación topClass
- HZ394301: accesorio de unión para combinación perfecta

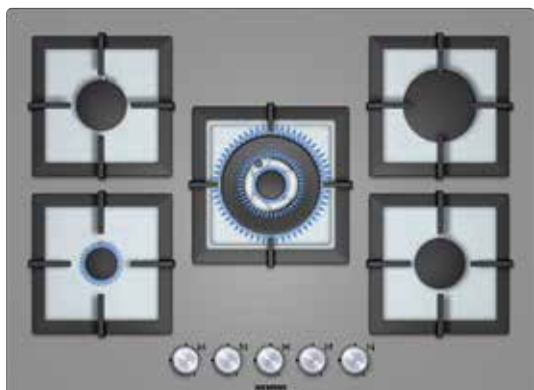


**EH375ME11E** iQ100  
 EAN: 4242003419533  
 Inducción, terminación topClass

Precio de referencia:  
 485,00 €

- Control touchSlider
- 2 zonas de inducción con función Sprint para cada zona
- Programación de tiempo para cada zona
- Función silencio: 3 modos de indicadores acústicos
- Potencia total de la placa limitable por el usuario
- Indicador de calor residual en 2 niveles
- Autodesconexión de seguridad de la placa
- Combinación perfecta con placas con terminación topClass
- HZ394301: accesorio de unión para combinación perfecta

# iQ500 placas de gas de cristal templado.



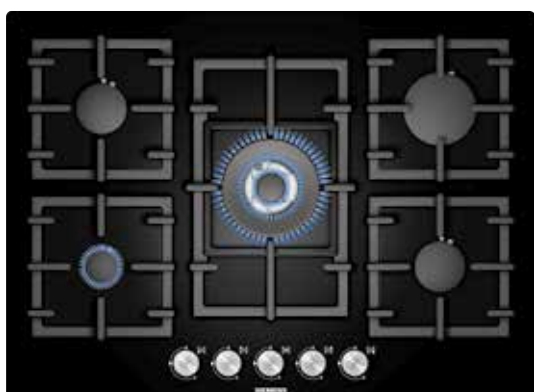
**EP718QB21E**

iQ500

Precio de referencia:  
615,00 €

EAN: 4242003529102  
Cristal metalizado, 70 cm

- 5 quemadores de gas:
  - Delante derecha: 1,7 kW
  - Detrás derecha: 3 kW
  - Centro: **quemador wok de 4 kW**
  - Delante izquierda: 1 kW
  - Detrás izquierda: 1,7 kW
- Encendido eléctrico integrado en el mando
- Seguridad gasStop: corte de gas en caso de que la llama se apague accidentalmente
- Parrillas individuales de hierro fundido
- Posibilidad de instalación sobre encimera o enrasada
- Instalación en hueco de encastré estándar
- Preparada para gas natural (20 mbar)
- Inyectores de gas butano incluidos



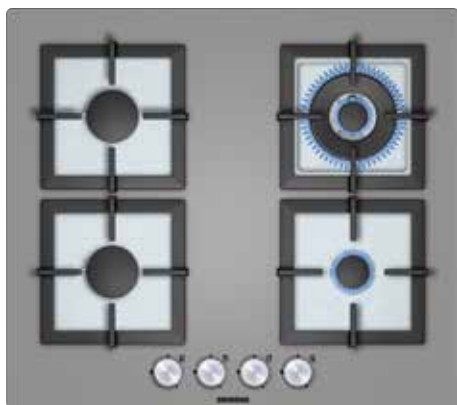
**EP716QB91E**

iQ500

Precio de referencia:  
525,00 €

EAN: 4242003528556  
Cristal negro, 70 cm

- 5 quemadores de gas:
  - Delante derecha: 1,7 kW
  - Detrás derecha: 3 kW
  - Centro: **quemador wok de 4 kW**
  - Delante izquierda: 1 kW
  - Detrás izquierda: 1,7 kW
- Encendido eléctrico integrado en el mando
- Seguridad gasStop: corte de gas en caso de que la llama se apague accidentalmente
- Parrillas individuales de hierro fundido
- Posibilidad de instalación sobre encimera o enrasada
- Instalación en hueco de encastré estándar
- Preparada para gas natural (20 mbar)
- Inyectores de gas butano incluidos



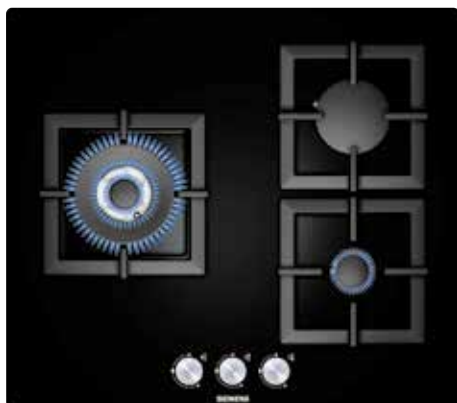
**EP618HB21E**

iQ500

Precio de referencia:  
495,00 €

EAN: 4242003529065  
Cristal metalizado, 60 cm

- 4 quemadores de gas:
  - Delante derecha: 1 kW
  - Detrás derecha: **quemador wok de 3,3 kW**
  - Delante izquierda: 1,7 kW
  - Detrás izquierda: 1,7 kW
- Encendido eléctrico integrado en el mando
- Seguridad gasStop: corte de gas en caso de que la llama se apague accidentalmente
- Parrillas individuales de hierro fundido
- Posibilidad de instalación sobre encimera o enrasada
- Preparada para gas natural (20 mbar)
- Inyectores de gas butano incluidos



**EP616CB21E**

iQ500

Precio de referencia:  
395,00 €

EAN: 4242003516621  
Cristal negro, 60 cm

- 3 quemadores de gas:
  - Izquierda: **quemador wok de 4 kW**
  - Delante derecha: 1 kW
  - Detrás derecha: 3 kW
- Encendido eléctrico integrado en el mando
- Seguridad gasStop: corte de gas en caso de que la llama se apague accidentalmente
- Parrillas individuales de hierro fundido
- Posibilidad de instalación sobre encimera o enrasada
- Preparada para gas natural (20 mbar)
- Inyectores de gas butano incluidos

# iQ500 placas de gas de acero inoxidable.



**EC845XB90E**  
EAN: 4242003446195  
Acero inoxidable, 75 cm

iQ500

Precio de referencia:  
530,00 €

- 4 quemadores de gas:
  - Izquierda: **quemador wok de 4 kW**
  - Centro delante: 1 kW
  - Centro detrás: 1,7 kW
  - Derecha: quemador alargado de 2,5 kW
- **Queimador especial para recipientes alargados**
- Parrilla de amplia superficie para cocinar al grill
- Posibilidad de cocinar con y sin parrilla-grill
- Encendido eléctrico integrado en el mando
- Seguridad gasStop: corte de gas en caso de que la llama se apague accidentalmente
- Parrillas de hierro fundido de máxima estabilidad
- Preparada para gas natural (20 mbar)
- Inyectores de gas butano incluidos



**EC745RB90E**  
EAN: 4242003422526  
Acero inoxidable, 70 cm

iQ500

Precio de referencia:  
435,00 €

- 5 quemadores de gas:
  - Delante derecha: 1,7 kW
  - Detrás derecha: 3 kW
  - Centro: **quemador wok de 5 kW**
  - Delante izquierda: 1 kW
  - Detrás izquierda: 1,7 kW
- **1 quemador wok con regulación dual de llama de máxima precisión**
- Encendido eléctrico integrado en el mando
- Seguridad gasStop: corte de gas en caso de que la llama se apague accidentalmente
- Parrillas de hierro fundido de máxima estabilidad
- Preparada para gas natural (20 mbar)
- Inyectores de gas butano incluidos



**EC645PB90E**  
EAN: 4242003421574  
Acero inoxidable, 60 cm

iQ500

Precio de referencia:  
355,00 €

- 4 quemadores de gas:
  - Delante derecha: 1 kW
  - Detrás derecha: 3 kW
  - Delante izquierda: 1,7 kW
  - Detrás izquierda: 1,7 kW
- Encendido eléctrico integrado en el mando
- Seguridad gasStop: corte de gas en caso de que la llama se apague accidentalmente
- Parrillas de hierro fundido de máxima estabilidad
- Preparada para gas natural (20 mbar)
- Inyectores de gas butano incluidos

# Accesorios placas.

**HZ390512**

EAN: 4242003617755  
Plancha teppanYaki grande

Precio de referencia:  
200,00 €

- Plancha teppanYaki especialmente diseñada para las placas IQ700 flexInducción



**HZ390511**

EAN: 4242003617779  
Plancha teppanYaki

Precio de referencia:  
150,00 €

- Plancha teppanYaki especialmente diseñada para las placas IQ700 flexInducción



**HZ390522**

EAN: 4242003616024  
Grill

Precio de referencia:  
150,00 €

- Grill especialmente diseñado para las placas IQ700 flexInducción



**HZ390011**

EAN: 4242003560280  
Fuente rectangular

Precio de referencia:  
100,00 €

- Fuente rectangular especialmente diseñada para placas IQ700 flexInducción



**HZ390012**

EAN: 4242003573693  
Parrilla para cocción vapor

Precio de referencia:  
50,00 €

- Parrilla para combinar con la fuente HZ390011 y cocinar al vapor



**HZ390042**

EAN: 4242003631874  
Set ollas y sartén

Precio de referencia:  
150,00 €

- Set de 3 ollas y 1 sartén para placas de inducción, vitrocerámicas y gas



**HZ390230**

EAN: 4242003420256  
Sartén diámetro base 21 cm

Precio de referencia:  
60,00 €

- Sartén especial para placas con control de temperatura del aceite: fryingSensor



**HZ390220**

EAN: 4242003420249  
Sartén diámetro base 18 cm

Precio de referencia:  
55,00 €

- Sartén especial para placas con control de temperatura del aceite: fryingSensor



**HZ390210**

EAN: 4242003420133  
Sartén diámetro base 15 cm

Precio de referencia:  
50,00 €

- Sartén especial para placas con control de temperatura del aceite: fryingSensor



**HZ390240**

EAN: 4242003570418  
Paella 32 cm

Precio de referencia:  
85,00 €

- Paella de 32 cm de base. Recomendada para la zona de 32 cm



**HZ394301**

EAN: 4242003421093  
Accesorio placas dominó

Precio de referencia:  
50,00 €

- Accesorio de unión oculto para combinar placas dominó entre sí o con placas con diseño topClass, excepto las placas con diseño metalizado y la placa de 35 cm de fondo





# Campanas Siemens.

La gama de campanas Siemens logra una perfecta coordinación con el resto de los electrodomésticos de la cocina, ofreciendo nuevos diseños que siguen la estética de los hornos iQ700.

Para aquellos que buscan discreción, se amplía la gama de extractores de techo y de módulos de integración con nuevos modelos con acabado en cristal y altas prestaciones, tales como la iluminación mediante LED y el motor iQdrive™.

En cualquier caso, siempre con la más avanzada tecnología Siemens, que garantiza un ambiente libre de humos y de olores.

Para una vida fuera de lo común.





**Cómo elegir una campana Siemens.**

Siemens ofrece sistemas de ventilación para cualquier cocina. La discreción que ofrecen los extractores de techo y los nuevos módulos de integración o el espectacular diseño de la nueva gama de campanas inclinadas y las decorativas de isla o de pared. En cualquier caso, con la más innovadora tecnología para garantizar un ambiente libre de humos y olores.

# Nuevos extractores de techo iQ700.

Siemens, especialista en campanas, amplía y renueva su gama de extractores de techo, la solución idónea cuando se busca un espacio diáfano, sin obstáculos, ya que se integran a la perfección en el techo de la cocina, de manera que la visibilidad es total y el aprovechamiento del espacio máximo.

No solo presenta un nuevo diseño en cristal blanco retroiluminado, sino que también renueva los modelos de acero inoxidable.

Además, toda la gama de extractores de techo incluye ahora iluminación mediante LED, eficiente y duradera, para una perfecta visibilidad de la zona de cocción.



## Múltiples soluciones de instalación.

Los extractores de techo están disponibles en 4 medidas distintas, lo que permite una gran versatilidad de instalación.

- **Cristal blanco retroiluminado:** 120 x 60 cm y 60 x 60 cm.
- **Acero inoxidable:** 90 x 90 cm y 120 x 45 cm.

## Efectividad.

Los extractores de techo Siemens integran filtros de aspiración perimetral, que se caracterizan por su cuidado diseño, en acero o en cristal, y su alta efectividad.

Gracias a la incorporación del motor iQdrive™ sin escobillas en los modelos de cristal, alcanzan una capacidad de extracción de hasta 820 m<sup>3</sup>/h. Esto convierte a los extractores de techo Siemens en un sistema discreto al mismo tiempo que eficaz.

## Electrónica de fácil manejo.

Los extractores de techo disponen de un mando a distancia, con el cual su manejo resulta sumamente sencillo.

La desconexión automática temporizada permite prolongar su funcionamiento unos minutos tras finalizar la cocción, para terminar de purificar el ambiente y liberarlo de humos y olores.

# Campanas Siemens: un icono del diseño.

Siemens renueva su gama de campanas decorativas, tanto de isla como de pared e incluso las inclinadas, con un diseño que armoniza completamente con el de los nuevos hornos iQ700.



## Campanas decorativas inclinadas: diseño y ergonomía.

La nueva gama de campanas decorativas inclinadas iQ700 de Siemens destaca por su espectacular diseño en cristal, tanto en negro como en blanco, con detalles en acero inoxidable que hacen que la coordinación con los nuevos hornos sea perfecta.

Además, algunos modelos incorporan filtros de aspiración perimetral enrasados, que contribuyen a un diseño aún más limpio, e iluminación LED que proporciona gran luminosidad a la zona de cocción.



## Motor iQdrive™: potente, pero silencioso.

Todas las campanas inclinadas iQ700 incluyen motor iQdrive™, sin escobillas, el cual se caracteriza por ser altamente eficiente y silencioso.

## Iluminación mediante LED.

Toda la gama de campanas inclinadas iQ700 de 90 cm integra iluminación mediante LED en el borde inferior de la campana, lo que les confiere un toque moderno y sofisticado, además de caracterizarse por su bajo consumo.



## Black Slim: diseño exclusivo.

El nuevo diseño premium de las campanas Siemens, con más presencia de cristal negro y perfil en acero, otorga un toque de elegancia a la cocina, combinado con la estética de los hornos iQ700.

Además, todos los modelos electrónicos con diseño Box incorporan cantos pulidos, muestra de unos acabados de calidad.

# Campanas Siemens: eficiencia y rendimiento.

Las campanas Siemens que incorporan motor iQdrive™ sin escobillas e iluminación mediante LED destacan por su alta eficiencia, ya que suponen un ahorro de energía de hasta el 80% frente a los modelos con motor convencional e iluminación halógena.

Gracias a esto, alcanzan la mejor clasificación energética del nuevo etiquetado de campanas: A+.



El motor iQdrive™ de las campanas Siemens cuenta con una garantía de 10 años que cubre el coste del motor.



## Motor iQdrive™: máxima potencia de extracción y alta eficiencia.

El estudiado diseño del motor iQdrive™, compacto y montado directamente en la carcasa, optimiza el flujo del aire y permite alcanzar una gran potencia de extracción.

Al evitar el rozamiento que producen las escobillas, disminuye considerablemente el consumo energético y aumenta el rendimiento del motor, así como su vida útil.



## Campanas Siemens con motor iQdrive™: más eficiencia, menos ruido.

Siemens consigue disminuir considerablemente el ruido de sus campanas gracias a la incorporación del motor iQdrive™ y a su exclusivo sistema de insonorización. El motor iQdrive™, al no emplear escobillas, reduce el rozamiento y, por tanto, el ruido.

El uso de un material sintético fonoabsorbente utilizado en la fabricación de motores, unido a la configuración especial del motor dentro de la carcasa y sumado a su exclusivo sistema de insonorización (unas láminas de 1,5 cm de espesor de material sintético termoestable que cubren las dos turbinas de salida del motor, amortiguando las vibraciones generadas por el funcionamiento), logra que las campanas Siemens creen un ambiente agradable, reduciendo el ruido hasta un 20% con respecto a una campana con motor convencional.

## Iluminación LED de alta eficiencia.

Prácticamente toda la gama de campanas Siemens dispone de iluminación por LED de bajo consumo.

Esta duradera iluminación LED ahorra energía sin sacrificar rendimiento. Hasta un 45% más de luminosidad\*, más brillante, para una óptima iluminación de la zona de cocción, empleando un 85% menos de electricidad.

\*Campana Siemens 90 cm con LED premium (3 x 3 W), comparada con modelo equivalente con iluminación halógena (3 x 20 W).

## Potencia sonora.

Siemens publica en sus catálogos únicamente datos de potencia sonora.

La potencia sonora es la energía acústica radiada por una fuente por unidad de tiempo. Siemens recomienda, a la hora de comparar valores, hacerlo siempre con datos de potencia sonora ya que es la única medición independiente del entorno y de las condiciones de medida. Además, según la normativa UNE-EN 60704-3, es el valor a declarar obligatoriamente en los catálogos.

# Tecnología inteligente para un preciso control del ambiente.



## Sensor de control de ambiente.

El sensor de control de ambiente, integrado en el motor y activado mediante la función "auto", mide la intensidad del humo y la calidad del mismo mientras se está cocinando, ajustando la potencia de extracción automáticamente según las necesidades de cada momento.

Una vez finalizada la cocción, continúa funcionando durante 10 minutos antes de desconectarse por completo, asegurando que el ambiente en la cocina permanece completamente limpio.



## Electrónica touchControl Slider.

Con este nuevo control, de manejo similar al de las placas de inducción, se regula la potencia de extracción deslizando el dedo.

Un display de alta precisión permite acceder a las diferentes funciones: regular la intensidad de la iluminación, temporizar la desconexión de la campana, programar la campana para purificar el aire de la cocina conectándola a intervalos durante una hora o visualizar la necesidad de limpieza de los filtros de grasa o de cambio de los de carbón activo.

Coordina a la perfección con los hornos iQ700 y las placas de cocción con control touchSlider.



## Control electrónico.

Mediante una línea de pulsadores integrados en el diseño de la campana, se accede fácilmente a sus principales funciones.

Permite regular la intensidad de la luz, temporizar la desconexión y conocer si los filtros antigrasa o de carbón activo están saturados, gracias a un indicador electrónico.

Algunos modelos incluyen funciones adicionales como el sensor de control de ambiente o la función booster, que permite acceder directamente a la potencia intensiva.



# Nuevos módulos de integración iQ700.



## El diseño que no se ve.

Las últimas tendencias en diseño de cocinas se mueven hacia sistemas de extracción apenas perceptibles, no solo al oído, sino también a la vista. Los nuevos módulos de integración Siemens quedan ocultos dentro de un mueble alto. Presentan un nuevo y elegante diseño, disponible tanto en acero, de 55 cm de ancho, como en cristal blanco, en 70 y 90 cm. La iluminación LED que incorporan ofrece una perfecta visibilidad de la zona de cocción.

## Gran capacidad de extracción.

El motor iQdrive™ sin escobillas garantiza una completa eliminación de los humos en la cocina, alcanzando una potencia de hasta 820 m<sup>3</sup>/h.

## Fácil instalación.

Los nuevos módulos de integración, disponibles en 3 medidas diferentes, son sumamente fáciles de instalar.

# Filtros Siemens: diseño y eficacia.

Es importante que, además de un buen funcionamiento, la campana sea fácil de limpiar. Por ello, Siemens ha desarrollado unos filtros y un interior de la campana especialmente diseñados para que el usuario solo se preocupe de disfrutar en la cocina.



## Filtros topClass.

Los filtros topClass de aspiración perimetral son de una sola pieza, lo que facilita enormemente su manejo. Su exclusivo diseño, compuesto por filtros de aluminio multicapa y por los módulos de aspiración perimetral, produce un doble filtrado de aire, consiguiendo un elevado porcentaje de retención de grasas y convirtiéndolos en los filtros de aspiración perimetral más eficientes del mercado.



## Filtros de acero inoxidable.

Se trata de filtros modulares de una sola pieza en aluminio multicapa recubiertos de una superficie en acero inoxidable que aportan una calidad estética excepcional. Su limpieza en lavavajillas ofrece un resultado perfecto. Resultados testados con más de un 90% de absorción de grasa.



## Limpieza segura.

La práctica totalidad de la gama de campanas Siemens incorpora un interior blindado que cubre el motor, permitiendo una limpieza fácil y segura, quedando cables y aristas totalmente fuera del alcance del usuario.

SIEMENS



Campanas

## Guía práctica para la elección de una campana y su correcta instalación.

[www.siemens-home.es](http://www.siemens-home.es)

- Cómo elegir una campana
- Tipos de funcionamiento
- Sistema de instalación en recirculación de alta eficiencia
- Accesorios para la correcta instalación de la campana
- Sistema de fácil instalación en pared
- Set de recirculación
- Accesorios a medida

# Cómo elegir una campana.

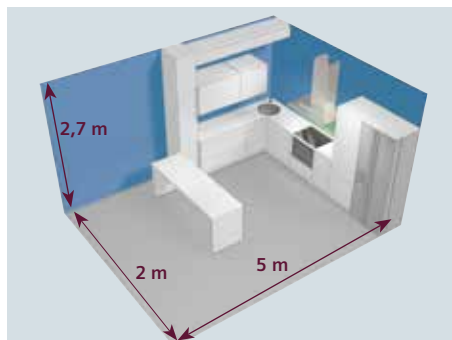
## Capacidad de extracción necesaria.

Uno de los factores decisivos en la elección de la campana es el tamaño de la cocina, ya que determina el volumen de aire real que hay que renovar. Con este valor se puede determinar la capacidad de extracción necesaria medida en  $\text{m}^3/\text{h}$ , es decir, el volumen de aire que hay que renovar cada hora. Las cocinas más grandes precisan campanas con mayor capacidad de extracción.

Las investigaciones realizadas sobre el ambiente en un local y la limpieza de aire han permitido comprobar que para conseguir una renovación adecuada de aire en la zona de cocción es necesario que la campana renueve entre 6 y 12 veces el volumen de la estancia a la hora, a mínima y máxima velocidad respectivamente.

Conociendo la superficie de la cocina y multiplicándolo por la altura de la habitación obtendremos el volumen de la estancia. Para que una campana cumpla su función en una cocina, de por ejemplo  $10 \text{ m}^2$ , es necesario que renueve entre 6 y 12 veces cada hora el volumen de la cocina, en este caso  $27 \text{ m}^3$  (ver dibujo ejemplo).

Siemens recomienda realizar este cálculo y elegir siempre la campana que mejor se ajuste a las necesidades de renovación de aire de la cocina, atendiendo siempre a los valores de extracción de la campana según norma UNE/EN 61591.



### Ejemplo:

Superficie de la cocina:  $10 \text{ m}^2$   
Altura de la habitación:  $2,7 \text{ m}$

$$27 \times 6 = 162 \text{ m}^3/\text{h}$$

(capacidad extracción real a velocidad mínima)

$$27 \times 12 = 324 \text{ m}^3/\text{h}$$

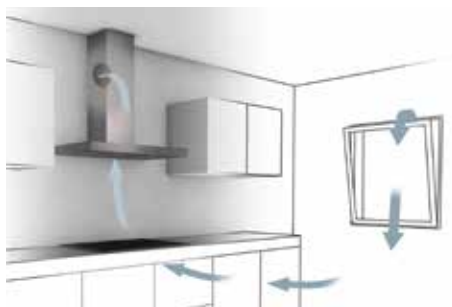
(capacidad extracción real a velocidad máxima)

## Anchura de la campana.

Una vez definido el valor de la capacidad de extracción mínima necesaria para la cocina se debe elegir el tamaño apropiado de la campana para la zona de cocción. Siemens dispone de una gran variedad de campanas de diferentes medidas (desde 40 cm hasta 120 cm). Lo óptimo es que el ancho de la campana sea igual o mayor que el ancho de la placa, consiguiendo una menor dispersión de humos y una renovación del aire de la cocina en menos tiempo. No obstante, no se debe renunciar a modelos con menor superficie de aspiración siempre y cuando la capacidad de aspiración real sea suficiente para la cocina.

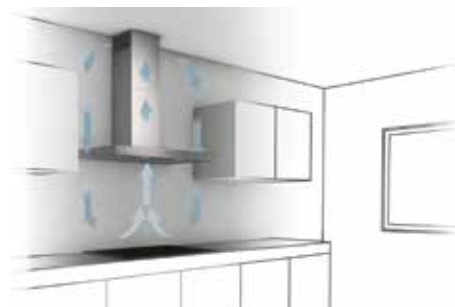
# Tipos de funcionamiento.

Una campana puede renovar el aire de la estancia de dos maneras diferentes según su modo de instalación, ya sea en salida de aire al exterior o en recirculación.



## Salida del aire al exterior.

El aire es aspirado por el ventilador de la campana, liberado de grasas a través del filtro metálico y expulsado al exterior del edificio por un sistema de tubos de evacuación del aire previamente instalado.



## Instalación en recirculación.

El aire es aspirado por el ventilador de la campana y devuelto de nuevo al interior de la cocina. Se libera de olores gracias al filtro de carbón activo, material caracterizado por un gran número de microporos que permiten absorber una gran cantidad de compuestos muy diversos, tanto en fase gaseosa como en disolución.



# Sistema de instalación en recirculación de alta eficiencia.

## Máxima eficiencia energética.

Siemens, líder en electrodomésticos de bajo consumo, ha desarrollado el sistema más eficiente de instalación de una campana.

Para no desperdiciar el calor generado en el interior de la vivienda durante el invierno, ni la refrigeración del verano, Siemens propone la mejor instalación en recirculación del mercado, con su nuevo sistema que utiliza de la forma más eficiente el aire del interior de la cocina, sin necesidad de tomar aire del exterior de la vivienda, ni expulsar el existente fuera. Así se mantiene inalterada la temperatura de la vivienda.

## Recomendación de instalación.

El funcionamiento en recirculación de aire está especialmente indicado para aquellas viviendas con un sistema de ventilación deficiente o sin posibilidad de salida de aire.

En el caso de que, con una instalación de salida de aire al exterior, las pérdidas de extracción fueran superiores al 40%, Siemens recomienda instalar la campana en recirculación. Se recomienda consultar la capacidad de extracción y la potencia sonora en recirculación en las tablas de este catálogo.



LC91BA582 con set de recirculación de alta eficiencia

## Absorción de grasa.

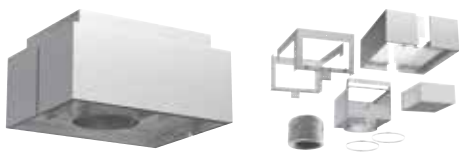
Este sistema presenta una absorción de grasa de un 95%, frente al resto de sistemas de recirculación que, como máximo, consiguen una absorción del 80%.

## Fácil instalación.

Es el sistema de recirculación más fácil de instalar y de mantener, puesto que se accede desde el exterior de la campana fácilmente para cambiar el filtro de carbón activo. Además, gracias a este sistema se puede ocultar la rejilla, visible en los sistemas de recirculación convencionales.

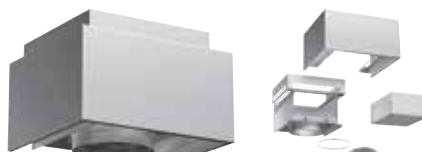
## Mínimo ruido.

Siemens consigue un ambiente eficiente y, además, libre de ruido, puesto que con el nuevo sistema de recirculación se consigue reducir el ruido hasta 3 dB respecto a los sistemas convencionales, lo que supone reducir el ruido emitido por la campana a la mitad.



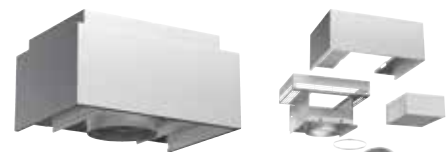
## Set de recirculación LZ57600.

Para los modelos: LF21BA582, LF28BC542, LF91BA582, LF91BE552, LF97BB532 y LF98BB542.



## Set de recirculación LZ57000.

Para los modelos: LC66BA521, LC67BC532, LC67BE532, LC77BC532, LC77BE532, LC96BA521, LC98KA671, LC98KD272 y LC98KD672.



## Set de recirculación LZ57300.

Para los modelos: LC21BA582, LC91BA582, LC91BC552, LC91BE552, LC91KB272, LC91KB672, LC97BC532, LC97BE532, LC98BA572, LC98BE542 y LC98BF542.



## Set de recirculación LZ56700.

Para los modelos: LF159RE50, LF259RB51, LF959RA51 y LF959RE50.



## Filtro de carbón activo de alta eficiencia LZ56200.

Válido para todos los sets de recirculación de alta eficiencia.

# Accesorios para la correcta instalación de la campana.



Conducto adecuado.



Conducto inadecuado.

La capacidad de extracción es mayor cuanto mejor sea la instalación.

## Importancia de una buena instalación.

Es importante el concepto de valores reales de extracción porque, una vez que la campana está instalada, en la mayoría de los casos, no se obtiene el mismo valor teórico de extracción que el que aparece en los catálogos, sino un valor real inferior.

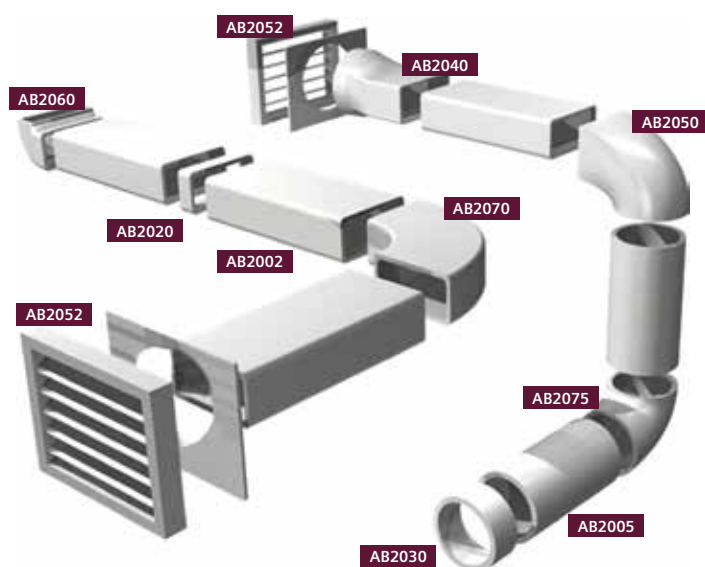
La instalación de tuberías largas y rugosas, numerosos codos o tuberías de poco diámetro y, en definitiva, cualquier elemento que dificulte el paso del aire, disminuye el caudal de la campana, es decir, implica una disminución de la capacidad de extracción obtenida y el nivel de ruido empeora:

- Cuanto más largas y rugosas sean las tuberías.
- Cuantos más codos y menor diámetro tengan los conductos utilizados.
- Cuanto más cerca de la salida de la campana esté la reducción de diámetro de la tubería.

A la hora de consultar en los catálogos los valores de capacidad de extracción es conveniente conocer si la instalación de la vivienda es óptima o, por el contrario, algo deficiente. Por ejemplo, para el caso de la cocina de 10 m<sup>2</sup> calculado anteriormente, en el caso de una buena instalación, será suficiente con 400 m<sup>3</sup>/h de capacidad de extracción según norma, mientras que si la instalación es algo más deficiente se recomienda elegir valores superiores, 450 m<sup>3</sup>/h o 500 m<sup>3</sup>/h. En caso de conocer exactamente la instalación de la cocina (tipo de tubo, diámetro, número de codos) se puede calcular la capacidad de extracción real.

Enviando la información a: [consultas.campanas@bshg.com](mailto:consultas.campanas@bshg.com), Siemens puede proporcionar el valor resultante de capacidad de extracción real de la campana.

Es recomendable disponer de una buena ventilación de la estancia a través de una vía de aire abierta para obtener un buen funcionamiento de la campana. Esta vía debe situarse lo suficientemente lejos para no provocar corrientes que desvíen el humo. Si una cocina no está bien ventilada, la campana absorbe aire que no se repone, disminuyendo su rendimiento.



## Conductos para una correcta instalación.

La instalación es la clave para conseguir un buen funcionamiento de la campana. Siemens recomienda utilizar conductos del mayor diámetro posible y de corto recorrido; que los tubos sean lisos, evitar salidas parcialmente bloqueadas, reducir la utilización de codos y evitar utilizar codos con el interior recto.

Para conseguir una instalación perfecta, Siemens dispone de accesorios de tubos lisos de PVC de diámetro 150 mm, con los que se puede realizar una configuración estándar de instalación.

Como complemento, el silenciador de aluminio multicapa, rodeado por fibra de vidrio, consigue reducir el ruido en aproximadamente 4 dB.

## Accesorios especiales para la instalación de campanas extractoras con salida de aire al exterior

	Referencia	EAN	Precio referencia
	<b>AB2005.</b> Conducto de evacuación de aire $\varnothing$ 150 mm. Longitud: 1.500 mm	4242006155568	20,00 €
	<b>AB2002.</b> Conducto de evacuación de aire de 90 x 180 mm. Longitud: 1.500 mm	4242006155551	20,00 €
	<b>AB2030.</b> Conector para conductos de evacuación de aire de $\varnothing$ 150 mm	4242006155605	15,00 €
	<b>AB2020.</b> Conector para conductos de evacuación de aire de 90 x 180 mm	4242006155599	15,00 €
	<b>AB2075.</b> Conector en ángulo de 90° para unir conductos de evacuación de aire de $\varnothing$ 150 mm	4242006155575	20,00 €
	<b>AB2050.</b> Conector mixto en ángulo de 90° para unir conductos de evacuación de aire de $\varnothing$ 150 mm con conductos de 90 x 180 mm	4242006155582	20,00 €
	<b>AB150.</b> Silenciador en aluminio para instalar como conducto de evacuación de aire de $\varnothing$ 150 mm. Longitud: 500 mm	4242006155612	40,00 €
	<b>AB2040.</b> Conector mixto recto para unir conductos de evacuación de aire de $\varnothing$ 150 mm con conductos de 90 x 180 mm	4242006177324	20,00 €
	<b>AB2060.</b> Conector en ángulo de 90° para unir conductos de evacuación de aire de 90 x 180 mm	4242006177331	20,00 €
	<b>AB2070.</b> Conector en ángulo de 90° para unir conductos de evacuación de aire de 90 x 180 mm	4242006177348	20,00 €
	<b>AB2052.</b> Rejilla de salida al exterior de $\varnothing$ 150 mm	4242006177355	15,00 €
	<b>AD752070.</b> Retenedor de agua de condensación para tubos de $\varnothing$ 150 mm	4242006189631	40,00 €

### Válvula antirretorno.

Para evitar la situación no deseada de retorno de humo, Siemens incorpora una válvula antirretorno en la práctica totalidad de sus campanas. Las válvulas antirretorno impiden el paso total del humo en sentido contrario. De esta forma, cuando la campana está apagada, la válvula se cierra evitando que pasen humos al interior de la cocina, y mientras la campana está en funcionamiento, la válvula permanece abierta.

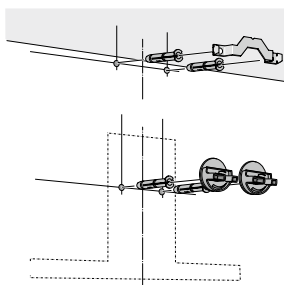
Para aquellos modelos que no la incluyen, puede solicitarse como accesorio a través del Servicio Técnico Oficial.

### Cómo evitar condensaciones.

Para evitar la formación de agua de condensación, Siemens recomienda colocar una válvula antirretorno a la salida de la campana, así como instalar la tubería horizontal de salida de aire con una inclinación hacia abajo mínima de un grado. Para recorridos verticales, Siemens ofrece un accesorio retenedor de agua de condensación (AD752070), que acumula el agua y evita que llegue a gotear en la campana.

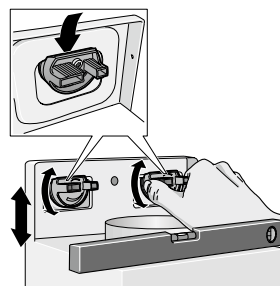
# Sistema de fácil instalación: campanas decorativas de pared.

Siemens dispone de un exclusivo y revolucionario sistema de colocación que facilita enormemente la labor de instalación de las campanas, pudiéndose realizar por una sola persona y consiguiendo un gran ahorro de tiempo y una mejor precisión en su colocación.



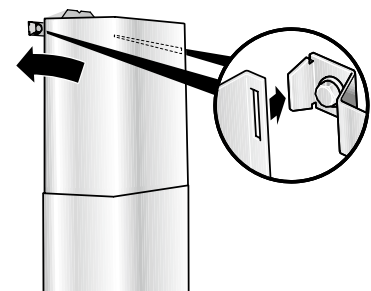
### 1. Fácil y rápido.

Tras las mediciones previas, se fija el soporte decorativo y las piezas excéntricas del soporte del cuerpo de la campana con solo dos tornillos.



### 2. Piezas excéntricas.

La incorporación de las piezas excéntricas en la mayoría de las campanas Siemens hace más sencilla y precisa su instalación. El nivelado y ajuste horizontal se realiza manualmente, sin necesidad de tornillos adicionales.



### 3. Sistema de anclaje.

Por último, gracias a la incorporación de un clip de fijación en el interior del tubo decorativo, su ajuste final resulta más cómodo y ergonómico.

# Set de recirculación.

Modelo	Set de recirculación de alta eficiencia	EAN	Precio de referencia	Filtro de recirculación de alta eficiencia	EAN	Precio de referencia	Set de recirculación	EAN	Precio de referencia
LF159RE50	LZ56700	4242003611999	180,00 €	LZ56200	4242003479070	50,00 €	-	-	-
LF959RE50	LZ56700	4242003611999	180,00 €	LZ56200	4242003479070	50,00 €	-	-	-
LF259RB51	LZ56700	4242003611999	180,00 €	LZ56200	4242003479070	50,00 €	-	-	-
LF959RA51	LZ56700	4242003611999	180,00 €	LZ56200	4242003479070	50,00 €	-	-	-
LF21BA582	LZ57600	4242003636817	220,00 €	LZ56200	4242003479070	50,00 €	-	-	-
LF91BA582	LZ57600	4242003636817	220,00 €	LZ56200	4242003479070	50,00 €	-	-	-
LF28BC542	LZ57600	4242003636817	220,00 €	LZ56200	4242003479070	50,00 €	LZ53850	4242003542538	55,00 €
LF91BE552	LZ57600	4242003636817	220,00 €	LZ56200	4242003479070	50,00 €	LZ53850	4242003542538	55,00 €
LF98BB542	LZ57600	4242003636817	220,00 €	LZ56200	4242003479070	50,00 €	LZ53850	4242003542538	55,00 €
LF97BB532	LZ57600	4242003636817	220,00 €	LZ56200	4242003479070	50,00 €	LZ53850	4242003542538	55,00 €
LF457CA60	-	-	-	-	-	-	LZ54750	4242003390337	80,00 €
LC91KB672	LZ57300	4242003636794	170,00 €	LZ56200	4242003479070	50,00 €	LZ53450	4242003542477	55,00 €
LC91KB272	LZ57300	4242003636794	170,00 €	LZ56200	4242003479070	50,00 €	LZ53450	4242003542477	55,00 €
LC98KD672	LZ57000	4242003636756	170,00 €	LZ56200	4242003479070	50,00 €	LZ55850*	4242003686928	55,00 €
LC98KD272	LZ57000	4242003636756	170,00 €	LZ56200	4242003479070	50,00 €	LZ55850*	4242003686928	55,00 €
LC98KA671	LZ57000	4242003636756	170,00 €	LZ56200	4242003479070	50,00 €	LZ55850*	4242003686928	55,00 €
LC86KA670	-	-	-	-	-	-	LZ55650*	4242003641125	80,00 €
LC21BA582	LZ57300	4242003636794	170,00 €	LZ56200	4242003479070	50,00 €	-	-	-
LC91BA582	LZ57300	4242003636794	170,00 €	LZ56200	4242003479070	50,00 €	-	-	-
LC98BA572	LZ57300	4242003636794	170,00 €	LZ56200	4242003479070	50,00 €	LZ53450	4242003542477	55,00 €
LC91BE552	LZ57300	4242003636794	170,00 €	LZ56200	4242003479070	50,00 €	LZ53450	4242003542477	55,00 €
LC98BE542	LZ57300	4242003636794	170,00 €	LZ56200	4242003479070	50,00 €	LZ53450	4242003542477	55,00 €
LC91BC552	LZ57300	4242003636794	170,00 €	LZ56200	4242003479070	50,00 €	LZ53450	4242003542477	55,00 €
LC98BF542	LZ57300	4242003636794	170,00 €	LZ56200	4242003479070	50,00 €	LZ53450	4242003542477	55,00 €
LC97BC532	LZ57300	4242003636794	170,00 €	LZ56200	4242003479070	50,00 €	LZ53450	4242003542477	55,00 €
LC77BC532	LZ57000	4242003636756	170,00 €	LZ56200	4242003479070	50,00 €	LZ53250	4242003542460	55,00 €
LC67BC532	LZ57000	4242003636756	170,00 €	LZ56200	4242003479070	50,00 €	LZ53250	4242003542460	55,00 €
LC97BE532	LZ57300	4242003636794	170,00 €	LZ56200	4242003479070	50,00 €	LZ53450	4242003542477	55,00 €
LC77BE532	LZ57000	4242003636756	170,00 €	LZ56200	4242003479070	50,00 €	LZ53250	4242003542460	55,00 €
LC67BE532	LZ57000	4242003636756	170,00 €	LZ56200	4242003479070	50,00 €	LZ53250	4242003542460	55,00 €
LC96BA521	LZ57000	4242003636756	170,00 €	LZ56200	4242003479070	50,00 €	LZ53250	4242003542460	55,00 €
LC66BA521	LZ57000	4242003636756	170,00 €	LZ56200	4242003479070	50,00 €	LZ53250	4242003542460	55,00 €
LI48932	-	-	-	-	-	-	LZ45500	4242003307601	55,00 €
LI48632	-	-	-	-	-	-	LZ45500	4242003307601	55,00 €
LI28031	-	-	-	-	-	-	LZ34500	4242003251492	55,00 €
LI18030	-	-	-	-	-	-	LZ26000	4242003641149	20,00 €
LB89585	-	-	-	-	-	-	LZ55750	4242003681442	55,00 €
LB79585	-	-	-	-	-	-	LZ55750	4242003681442	55,00 €
LB59584	-	-	-	-	-	-	LZ55750	4242003681442	55,00 €

\*Posibilidad de instalación en recirculación sin el tubo decorativo.

## Set de recirculación de alta eficiencia.



## Soporte para falso techo.

Accesorio para instalar la campana isla en el forjado de la vivienda, de manera que se cubre la distancia entre el forjado y el falso techo.

El accesorio se debe instalar en el forjado, regulando la altura del espacio entre el falso techo y el forjado. La parte inferior debe quedar enrasada en el falso techo, de manera que el anclaje de la campana en isla se instale sobre esa superficie.

Válido para todas las campanas isla salvo para el modelo LF457CA60.

Disponibles en dos medidas:

**LZ12510:** altura mínima de falso techo 290 mm y máxima 500 mm.

**LZ12530:** altura mínima de falso techo 580 mm y máxima 1.000 mm.



# Accesorios a medida.

## Tubos decorativos prolongadores.

La altura del techo de la cocina ya no es un problema. Siemens se adapta a todas las necesidades ofreciendo diferentes medidas de tubos decorativos. En el caso de techos altos, existe la posibilidad de solicitar un tubo telescópico mayor.

Modelo	Prolongador 1 m (Isla 1,1 m*)			Prolongador 1,5 m (Isla 1,6 m*)		
		EAN	Precio de referencia		EAN	Precio de referencia
LF159RE50	-	-		-	-	
LF959RE50	-	-		-	-	
LF959RA51	-	-		-	-	
LF259RB51	-	-		-	-	
LF21BA582	LZ12285	4242003477885	215,00 €	LZ12385	4242003477892	280,00 €
LF91BA582	LZ12285	4242003477885	215,00 €	LZ12385	4242003477892	280,00 €
LF28BC542	LZ12285	4242003477885	215,00 €	LZ12385	4242003477892	280,00 €
LF91BE552	LZ12285	4242003477885	215,00 €	LZ12385	4242003477892	280,00 €
LF98BB542	LZ12285	4242003477885	215,00 €	LZ12385	4242003477892	280,00 €
LF97BB532	LZ12285	4242003477885	215,00 €	LZ12385	4242003477892	280,00 €
LF457CA60	-	-		-	-	
LC91KB672	LZ12265	4242003542606	130,00 €	LZ12365	4242003542613	180,00 €
LC91KB272	LZ12265	4242003542606	130,00 €	LZ12365	4242003542613	180,00 €
LC98KD672	-	-		-	-	
LC98KD272	-	-		-	-	
LC98KA671	-	-		-	-	
LC86KA670	LZ12220 <sup>(1)</sup>	4242003680247	90,00 €	LZ12320 <sup>(1)</sup>	4242003680032	130,00 €
LC21BA582	LZ12265	4242003542606	130,00 €	LZ12365	4242003542613	180,00 €
LC91BA582	LZ12265	4242003542606	130,00 €	LZ12365	4242003542613	180,00 €
LC98BA572	LZ12265	4242003542606	130,00 €	LZ12365	4242003542613	180,00 €
LC91BE552	LZ12265	4242003542606	130,00 €	LZ12365	4242003542613	180,00 €
LC98BE542	LZ12265	4242003542606	130,00 €	LZ12365	4242003542613	180,00 €
LC91BC552	LZ12265	4242003542606	130,00 €	LZ12365	4242003542613	180,00 €
LC98BF542	LZ12265	4242003542606	130,00 €	LZ12365	4242003542613	180,00 €
LC97BC532	LZ12265	4242003542606	130,00 €	LZ12365	4242003542613	180,00 €
LC77BC532	LZ12250	4242003440605	105,00 €	LZ12350	4242003440957	160,00 €
LC67BC532	LZ12250	4242003440605	105,00 €	LZ12350	4242003440957	160,00 €
LC97BE532	LZ12265	4242003542606	130,00 €	LZ12365	4242003542613	180,00 €
LC77BE532	LZ12250	4242003440605	105,00 €	LZ12350	4242003440957	160,00 €
LC67BE532	LZ12250	4242003440605	105,00 €	LZ12350	4242003440957	160,00 €
LC96BA521	LZ12250	4242003440605	105,00 €	LZ12350	4242003440957	160,00 €
LC66BA521	LZ12250	4242003440605	105,00 €	LZ12350	4242003440957	160,00 €

\*Necesario solicitar junto con el conducto prolongador de isla de 1,1 m el anclaje LZ12510 y junto con el conducto prolongador de isla de 1,6 m el anclaje LZ12530.

<sup>(1)</sup>La longitud del conducto prolongador LZ12220 es de 0,65 m y del LZ12320 de 1 m.

## Soportes para falso techo.

Accesorios	Descripción	EAN	Precio de referencia
LZ12510	Altura mínima de falso techo 290 mm y máxima 500 mm	4242003445945	65,00 €
LZ12530	Altura mínima de falso techo 580 mm y máxima 1.000 mm	4242003445969	120,00 €

## Accesorios para campanas extraplanas.

Modelo	Accesorios	Descripción	EAN	Precio de referencia
LI48932	LZ49100	Accesorio para instalación en mueble de 90 cm	4242003307625	50,00 €
LI48632	LZ46000	Accesorio para ocultar la campana	4242003307618	95,00 €



Accesorio para ocultar la campana extraplana: LZ46000.



# iQ700 extractores de techo.



**NUEVO**

**LF159RE50** iQ700  
EAN: 4242003680278  
Cristal blanco retroiluminado, 120 x 60 cm

Precio de referencia:  
2.180,00 €

- Motor iQdrive™ con 10 años de garantía
- Control electrónico
- Mando a distancia incluido para el control del extractor
- Sistema de aspiración perimetral
- 4 potencias de extracción
- Posición intensiva con retracción automática
- **Potencia máxima de extracción según UNE/EN 61591: 750 m³/h**
- Potencia de extracción en nivel 3: 480 m³/h
- Potencia sonora en nivel 3: 57 dB (A)
- Filtros lavables en lavavajillas
- **Cristal retroiluminado: iluminación por LED. Máxima luminosidad y alta eficiencia**
- Iluminación regulable en intensidad
- Funcionamiento automático a intervalos (purificación de aire)
- Desconexión automática temporizada
- Altura máxima de techo recomendada: 2,5 m



**NUEVO**

**LF959RE50** iQ700  
EAN: 4242003680285  
Cristal blanco retroiluminado, 60 x 60 cm

Precio de referencia:  
1.890,00 €

- Motor iQdrive™ con 10 años de garantía
- Control electrónico
- Mando a distancia incluido para el control del extractor
- Sistema de aspiración perimetral
- 4 potencias de extracción
- Posición intensiva con retracción automática
- **Potencia máxima de extracción según UNE/EN 61591: 680 m³/h**
- Potencia de extracción en nivel 3: 450 m³/h
- Potencia sonora en nivel 3: 57 dB (A)
- Filtros lavables en lavavajillas
- **Cristal retroiluminado: iluminación por LED. Máxima luminosidad y alta eficiencia**
- Iluminación regulable en intensidad
- Funcionamiento automático a intervalos (purificación de aire)
- Desconexión automática temporizada
- Altura máxima de techo recomendada: 2,5 m



**NUEVO**

**LF259RB51** iQ700  
EAN: 4242003688038  
Acero inoxidable, 120 x 45 cm

Precio de referencia:  
1.285,00 €

- Control electrónico
- Mando a distancia incluido para el control del extractor
- Sistema de aspiración perimetral
- 4 potencias de extracción
- Posición intensiva con retracción automática
- **Potencia máxima de extracción según UNE/EN 61591: 780 m³/h**
- Potencia de extracción en nivel 3: 580 m³/h
- Potencia sonora en nivel 3: 65 dB (A)
- Filtros lavables en lavavajillas
- **Iluminación por LED. Máxima luminosidad y alta eficiencia**
- Indicador electrónico de saturación de filtros antigrasa
- Funcionamiento automático a intervalos (purificación de aire)
- Desconexión automática temporizada
- Altura máxima de techo recomendada: 2,5 m



**NUEVO**

**LF959RA51** iQ700  
EAN: 4242003688342  
Acero inoxidable, 90 x 90 cm

Precio de referencia:  
1.495,00 €

- Control electrónico
- Mando a distancia incluido para el control del extractor
- Sistema de aspiración perimetral
- 4 potencias de extracción
- Posición intensiva con retracción automática
- **Potencia máxima de extracción según UNE/EN 61591: 820 m³/h**
- Potencia de extracción en nivel 3: 570 m³/h
- Potencia sonora en nivel 3: 63 dB (A)
- Filtros lavables en lavavajillas
- **Iluminación por LED. Máxima luminosidad y alta eficiencia**
- Indicador electrónico de saturación de filtros antigrasa
- Funcionamiento automático a intervalos (purificación de aire)
- Desconexión automática temporizada
- Altura máxima de techo recomendada: 2,5 m

# iQ700 campanas de isla.



Motor iQdrive™  
10 años de garantía



**NUEVO**

**LF21BA582**

iQ700

EAN: 4242003675687

Isla diseño Black Box Slim, 120 cm

Precio de referencia:  
1.655,00 €

- Motor iQdrive™ con 10 años de garantía
- Sensor de control de ambiente. Funcionamiento automático
- touchControl Slider
- Interior blindado. Limpieza fácil y segura
- Extra Silencio. Sistema de insonorización especial
- Filtros topClass. Aspiración perimetral con doble filtrado
- 5 potencias de extracción
- Posición intensiva con retracción automática
- **Potencia máxima de extracción según UNE/EN 61591: 720 m³/h**
- Potencia de extracción en nivel 3: 560 m³/h
- Potencia sonora en nivel 3: 64 dB (A)
- Filtros lavables en lavavajillas
- **Iluminación por LED. Máxima luminosidad y alta eficiencia**
- Encendido y apagado gradual de la luz. Iluminación regulable en intensidad
- Indicador electrónico de saturación de filtros antigraza y de carbón activo
- Desconexión automática temporizada
- Válvula antirretorno incluida

**NUEVO**

**LF91BA582**

iQ700

EAN: 4242003675779

Isla diseño Black Box Slim, 90 cm

Precio de referencia:  
1.425,00 €

- Motor iQdrive™ con 10 años de garantía
- Sensor de control de ambiente. Funcionamiento automático
- touchControl Slider
- Interior blindado. Limpieza fácil y segura
- Extra Silencio. Sistema de insonorización especial
- Filtros topClass. Aspiración perimetral con doble filtrado
- 5 potencias de extracción
- Posición intensiva con retracción automática
- **Potencia máxima de extracción según UNE/EN 61591: 710 m³/h**
- Potencia de extracción en nivel 3: 570 m³/h
- Potencia sonora en nivel 3: 63 dB (A)
- Filtros lavables en lavavajillas
- **Iluminación por LED. Máxima luminosidad y alta eficiencia**
- Encendido y apagado gradual de la luz. Iluminación regulable en intensidad
- Indicador electrónico de saturación de filtros antigraza y de carbón activo
- Desconexión automática temporizada
- Válvula antirretorno incluida



Motor iQdrive™  
10 años de garantía



**LF91BE552**

iQ700

EAN: 4242003650554

Isla diseño Black Box Slim, 90 cm

Precio de referencia:  
1.180,00 €

- Motor iQdrive™ con 10 años de garantía
- Sensor de control de ambiente. Funcionamiento automático
- Control electrónico
- Interior blindado. Limpieza fácil y segura
- Extra Silencio. Sistema de insonorización especial
- Filtros de acero inoxidable. Fácil limpieza
- 5 potencias de extracción
- Posición intensiva con retracción automática
- **Potencia máxima de extracción según UNE/EN 61591: 980 m³/h**
- Potencia de extracción en nivel 3: 610 m³/h
- Potencia sonora en nivel 3: 61 dB (A)
- Filtros lavables en lavavajillas
- **Iluminación por LED. Máxima luminosidad y alta eficiencia**
- Encendido y apagado gradual de la luz. Iluminación regulable en intensidad
- Indicador electrónico de saturación de filtros antigraza y de carbón activo
- Desconexión automática temporizada
- Válvula antirretorno incluida



Motor iQdrive™  
10 años de garantía



**LF457CA60**

iQ700

EAN: 4242003435779

Isla diseño Cubo, 40 cm

Precio de referencia:  
1.155,00 €

- Control electrónico
- Filtros de acero inoxidable. Fácil limpieza
- 4 potencias de extracción
- Posición intensiva con retracción automática
- **Potencia máxima de extracción según UNE/EN 61591: 780 m³/h**
- Potencia de extracción en nivel 3: 540 m³/h.
- Potencia sonora en nivel 3: 62 dB (A)
- Filtros lavables en lavavajillas
- Iluminación halógena de alta eficiencia
- Indicador electrónico de saturación de filtros antigraza y de carbón activo
- Desconexión automática temporizada



# iQ500 campanas de isla.



**LF28BC542**

EAN: 4242003650899

Isla diseño Black Box Slim, 120 cm

iQ500

Precio de referencia:  
1.315,00 €

- **Motor iQdrive™ con 10 años de garantía**
- Control electrónico
- Interior blindado. Limpieza fácil y segura
- Extra Silencio. Sistema de insonorización especial
- Filtros de acero inoxidable. Fácil limpieza
- 5 potencias de extracción
- Posición intensiva con retracción automática
- **Potencia máxima de extracción según UNE/EN 61591: 870 m³/h**
- Potencia de extracción en nivel 3: 460 m³/h
- Potencia sonora en nivel 3: 54 dB (A)
- Filtros lavables en lavavajillas
- **Iluminación por LED. Máxima luminosidad y alta eficiencia**
- Encendido y apagado gradual de la luz. Iluminación regulable en intensidad
- Indicador electrónico de saturación de filtros antigrasa y de carbón activo
- Desconexión automática temporizada
- Válvula antirretorno incluida



**LF98BB542**

EAN: 4242003650080

Isla diseño Box Slim, 90 cm

iQ500

Precio de referencia:  
1.010,00 €

- **Motor iQdrive™ con 10 años de garantía**
- Control electrónico
- Interior blindado. Limpieza fácil y segura
- Extra Silencio. Sistema de insonorización especial
- Filtros de acero inoxidable. Fácil limpieza
- 5 potencias de extracción
- Posición intensiva con retracción automática
- **Potencia máxima de extracción según UNE/EN 61591: 870 m³/h**
- Potencia de extracción en nivel 3: 460 m³/h
- Potencia sonora en nivel 3: 54 dB (A)
- Filtros lavables en lavavajillas
- **Iluminación por LED. Máxima luminosidad y alta eficiencia**
- Encendido y apagado gradual de la luz. Iluminación regulable en intensidad
- Indicador electrónico de saturación de filtros antigrasa y de carbón activo
- Desconexión automática temporizada
- Base de la campana con cantos pulidos
- Válvula antirretorno incluida

# iQ300 campana de isla.



**LF97BB532**

EAN: 4242003650073

Isla diseño Box Slim, 90 cm

iQ300

Precio de referencia:  
780,00 €

- **Motor iQdrive™ con 10 años de garantía**
- Control iluminado
- Interior blindado. Limpieza fácil y segura
- Extra Silencio. Sistema de insonorización especial
- Filtros de aluminio
- 4 potencias de extracción
- Posición intensiva con retracción automática
- **Potencia máxima de extracción según UNE/EN 61591: 730 m³/h**
- Potencia de extracción en nivel 3: 460 m³/h
- Potencia sonora en nivel 3: 54 dB (A)
- Filtros lavables en lavavajillas
- **Iluminación por LED. Máxima luminosidad y alta eficiencia**
- Base de la campana con cantos pulidos
- Válvula antirretorno incluida



# iQ700 campanas de pared inclinadas.



**NUEVO**

<b>LC91KB672</b>	iQ700	Precio de referencia:
EAN: 4242003681305		1.610,00 €
Inclinada diseño Black Glass, 90 cm		

- **Motor iQdrive™ con 10 años de garantía**
- touchControl
- Sistema de fácil instalación
- Extra Silencio. Sistema de insonorización especial
- Sistema de aspiración perimetral. Diseño enrasado
- 5 potencias de extracción
- Posición intensiva con retracción automática
- **Potencia máxima de extracción según UNE/EN 61591: 800 m³/h**
- Potencia de extracción en nivel 3: 580 m³/h
- Potencia sonora en nivel 3: 63 dB (A)
- Filtros lavables en lavavajillas
- **Iluminación por LED. Máxima luminosidad y alta eficiencia**
- Encendido y apagado gradual de la luz. Iluminación regulable en intensidad
- Indicador electrónico de saturación de filtros antigrasa y de carbón activo
- Desconexión automática temporizada
- Válvula antirretorno incluida



**NUEVO**

<b>LC91KB272</b>	iQ700	Precio de referencia:
EAN: 4242003681312		1.610,00 €
Inclinada diseño White Glass, 90 cm		

- **Motor iQdrive™ con 10 años de garantía**
- touchControl
- Sistema de fácil instalación
- Extra Silencio. Sistema de insonorización especial
- Sistema de aspiración perimetral. Diseño enrasado
- 5 potencias de extracción
- Posición intensiva con retracción automática
- **Potencia máxima de extracción según UNE/EN 61591: 800 m³/h**
- Potencia de extracción en nivel 3: 580 m³/h
- Potencia sonora en nivel 3: 63 dB (A)
- Filtros lavables en lavavajillas
- **Iluminación por LED. Máxima luminosidad y alta eficiencia**
- Encendido y apagado gradual de la luz. Iluminación regulable en intensidad
- Indicador electrónico de saturación de filtros antigrasa y de carbón activo
- Desconexión automática temporizada
- Válvula antirretorno incluida



**NUEVO**

<b>LC98KD672</b>	iQ700	Precio de referencia:
EAN: 4242003681459		1.265,00 €
Inclinada diseño Black Glass, 90 cm		

- **Motor iQdrive™ con 10 años de garantía**
- touchControl
- Sistema de aspiración perimetral
- Filtro adicional en la parte inferior. Mejor eficacia de filtrado
- 5 potencias de extracción
- Posición intensiva con retracción automática
- **Potencia máxima de extracción según UNE/EN 61591: 810 m³/h**
- Potencia de extracción en nivel 4: 600 m³/h
- Potencia sonora en nivel 4: 67 dB (A)
- Filtros lavables en lavavajillas
- **Iluminación por LED. Máxima luminosidad y alta eficiencia**
- Iluminación regulable en intensidad
- Indicador electrónico de saturación de filtros antigrasa y de carbón activo
- Desconexión automática temporizada
- Posibilidad de instalación en recirculación sin el conducto decorativo
- Válvula antirretorno incluida

# iQ700 campanas de pared inclinadas.



**NUEVO**

**LC98KD272**

iQ700

EAN: 4242003681466

Inclinada diseño White Glass, 90 cm

Precio de referencia:  
1.265,00 €

- **Motor iQdrive™ con 10 años de garantía**
- touchControl
- Sistema de aspiración perimetral
- Filtro adicional en la parte inferior. Mejor eficacia de filtrado
- 5 potencias de extracción
- Posición intensiva con retracción automática
- **Potencia máxima de extracción según UNE/EN 61591: 810 m³/h**
- Potencia de extracción en nivel 4: 600 m³/h
- Potencia sonora en nivel 4: 67 dB (A)
- Filtros lavables en lavavajillas
- **Iluminación por LED. Máxima luminosidad y alta eficiencia**
- Iluminación regulable en intensidad
- Indicador electrónico de saturación de filtros antigrasa y de carbón activo
- Desconexión automática temporizada
- Posibilidad de instalación en recirculación sin el conducto decorativo
- Válvula antirretorno incluida



**LC98KA671**

iQ700

EAN: 4242003659779

Inclinada diseño Black Glass, 90 cm

Precio de referencia:  
1.115,00 €

- **Motor iQdrive™ con 10 años de garantía**
- touchControl
- Sistema de aspiración perimetral
- Filtro adicional en la parte inferior. Mejor eficacia de filtrado
- 5 potencias de extracción
- Posición intensiva con retracción automática
- **Potencia máxima de extracción según UNE/EN 61591: 860 m³/h**
- Potencia de extracción en nivel 4: 630 m³/h
- Potencia sonora en nivel 4: 67 dB (A)
- Filtros lavables en lavavajillas
- **Iluminación por LED. Máxima luminosidad y alta eficiencia**
- Iluminación regulable en intensidad
- Indicador electrónico de saturación de filtros antigrasa y de carbón activo
- Desconexión automática temporizada
- Posibilidad de instalación en recirculación sin el conducto decorativo
- Válvula antirretorno incluida

# iQ500 campana de pared inclinada.



**LC86KA670**

iQ500

EAN: 4242003653340

Inclinada diseño Black Glass, 80 cm

Precio de referencia:  
705,00 €

- touchControl
- Sistema de aspiración perimetral
- Filtro adicional en la parte inferior. Mejor eficacia de filtrado
- 4 potencias de extracción
- Posición intensiva con retracción automática
- **Potencia máxima de extracción según UNE/EN 61591: 690 m³/h**
- Potencia de extracción en nivel 3: 600 m³/h
- Potencia sonora en nivel 3: 67 dB (A)
- Filtros lavables en lavavajillas
- Iluminación halógena de alta eficiencia
- Desconexión automática temporizada
- Posibilidad de instalación en recirculación sin el conducto decorativo
- Válvula antirretorno incluida

# iQ700 campanas de pared.



**NUEVO**

**LC21BA582** iQ700 Precio de referencia: 1.315,00 €  
 EAN: 4242003677162  
 Pared diseño Black Box Slim, 120 cm

- **Motor iQdrive™ con 10 años de garantía**
- **Sensor de control de ambiente. Funcionamiento automático**
- touchControl Slider
- Interior blindado. Limpieza fácil y segura
- Sistema de fácil instalación
- Extra Silencio. Sistema de insonorización especial
- Filtros topClass. Aspiración perimetral con doble filtrado
- 5 potencias de extracción
- Posición intensiva con retracción automática
- **Potencia máxima de extracción según UNE/EN 61591: 740 m³/h**
- Potencia de extracción en nivel 3: 570 m³/h
- Potencia sonora en nivel 3: 63 dB (A)
- Filtros lavables en lavavajillas
- **Iluminación por LED. Máxima luminosidad y alta eficiencia**
- Encendido y apagado gradual de la luz. Iluminación regulable en intensidad
- Indicador electrónico de saturación de filtros antigrasa y de carbón activo
- Desconexión automática temporizada
- Válvula antirretorno incluida



**NUEVO**

**LC91BA582** iQ700 Precio de referencia: 975,00 €  
 EAN: 4242003675731  
 Pared diseño Black Box Slim, 90 cm

- **Motor iQdrive™ con 10 años de garantía**
- **Sensor de control de ambiente. Funcionamiento automático**
- touchControl Slider
- Interior blindado. Limpieza fácil y segura
- Sistema de fácil instalación
- Extra Silencio. Sistema de insonorización especial
- Filtros topClass. Aspiración perimetral con doble filtrado
- 5 potencias de extracción
- Posición intensiva con retracción automática
- **Potencia máxima de extracción según UNE/EN 61591: 690 m³/h**
- Potencia de extracción en nivel 3: 560 m³/h
- Potencia sonora en nivel 3: 66 dB (A)
- Filtros lavables en lavavajillas
- **Iluminación por LED. Máxima luminosidad y alta eficiencia**
- Encendido y apagado gradual de la luz. Iluminación regulable en intensidad
- Indicador electrónico de saturación de filtros antigrasa y de carbón activo
- Desconexión automática temporizada
- Válvula antirretorno incluida



**NUEVO**

**LC98BA572** iQ700 Precio de referencia: 805,00 €  
 EAN: 4242003675748  
 Pared diseño Black Box Slim, 90 cm

- **Motor iQdrive™ con 10 años de garantía**
- touchControl
- Interior blindado. Limpieza fácil y segura
- Sistema de fácil instalación
- Extra Silencio. Sistema de insonorización especial
- Filtros de acero inoxidable. Fácil limpieza
- 5 potencias de extracción
- Posición intensiva con retracción automática
- **Potencia máxima de extracción según UNE/EN 61591: 860 m³/h**
- Potencia de extracción en nivel 3: 460 m³/h
- Potencia sonora en nivel 3: 55 dB (A)
- Filtros lavables en lavavajillas
- **Iluminación por LED. Máxima luminosidad y alta eficiencia**
- Encendido y apagado gradual de la luz. Iluminación regulable en intensidad
- Indicador electrónico de saturación de filtros antigrasa y de carbón activo
- Desconexión automática temporizada
- Válvula antirretorno incluida

# iQ700 campanas de pared.



**LC91BE552** iQ700 Precio de referencia: 790,00 €  
 EAN: 4242003651483  
 Pared diseño Black Box Slim, 90 cm

- **Motor iQdrive™ con 10 años de garantía**
- **Sensor de control de ambiente. Funcionamiento automático**
- Control electrónico
- Interior blindado. Limpieza fácil y segura
- Sistema de fácil instalación
- Extra Silencio. Sistema de insonorización especial
- Filtros de acero inoxidable. Fácil limpieza
- 5 potencias de extracción
- Posición intensiva con retracción automática
- **Potencia máxima de extracción según UNE/EN 61591: 980 m³/h**
- Potencia de extracción en nivel 3: 620 m³/h
- Potencia sonora en nivel 3: 62 dB (A)
- Filtros lavables en lavavajillas
- **Iluminación por LED. Máxima luminosidad y alta eficiencia**
- Encendido y apagado gradual de la luz. Iluminación regulable en intensidad
- Indicador electrónico de saturación de filtros antigrasa y de carbón activo
- Desconexión automática temporizada
- Válvula antirretorno incluida



**LC91BC552** iQ700 Precio de referencia: 760,00 €  
 EAN: 4242003650769  
 Pared diseño Box Slim, 90 cm

- **Motor iQdrive™ con 10 años de garantía**
- **Sensor de control de ambiente. Funcionamiento automático**
- Control electrónico
- Interior blindado. Limpieza fácil y segura
- Sistema de fácil instalación
- Extra Silencio. Sistema de insonorización especial
- Filtros de acero inoxidable. Fácil limpieza
- 5 potencias de extracción
- Posición intensiva con retracción automática
- **Potencia máxima de extracción según UNE/EN 61591: 980 m³/h**
- Potencia de extracción en nivel 3: 620 m³/h
- Potencia sonora en nivel 3: 62 dB (A)
- Filtros lavables en lavavajillas
- **Iluminación por LED. Máxima luminosidad y alta eficiencia**
- Encendido y apagado gradual de la luz. Iluminación regulable en intensidad
- Indicador electrónico de saturación de filtros antigrasa y de carbón activo
- Desconexión automática temporizada
- Base de la campana con cantos pulidos
- Válvula antirretorno incluida

# iQ500 campanas de pared.



**LC98BE542** iQ500 Precio de referencia: 675,00 €  
 EAN: 4242003649947  
 Pared diseño Black Box Slim, 90 cm

- **Motor iQdrive™ con 10 años de garantía**
- Control electrónico
- Interior blindado. Limpieza fácil y segura
- Sistema de fácil instalación
- Extra Silencio. Sistema de insonorización especial
- Filtros de acero inoxidable. Fácil limpieza
- 5 potencias de extracción
- Posición intensiva con retracción automática
- **Potencia máxima de extracción según UNE/EN 61591: 860 m³/h**
- Potencia de extracción en nivel 3: 460 m³/h
- Potencia sonora en nivel 3: 55 dB (A)
- Filtros lavables en lavavajillas
- **Iluminación por LED. Máxima luminosidad y alta eficiencia**
- Encendido y apagado gradual de la luz. Iluminación regulable en intensidad
- Indicador electrónico de saturación de filtros antigrasa y de carbón activo
- Desconexión automática temporizada
- Válvula antirretorno incluida



**LC98BF542** iQ500 Precio de referencia: 645,00 €  
 EAN: 4242003650844  
 Pared diseño Box Slim, 90 cm

- **Motor iQdrive™ con 10 años de garantía**
- Control electrónico
- Interior blindado. Limpieza fácil y segura
- Sistema de fácil instalación
- Extra Silencio. Sistema de insonorización especial
- Filtros de acero inoxidable. Fácil limpieza
- 5 potencias de extracción
- Posición intensiva con retracción automática
- **Potencia máxima de extracción según UNE/EN 61591: 860 m³/h**
- Potencia de extracción en nivel 3: 460 m³/h
- Potencia sonora en nivel 3: 55 dB (A)
- Filtros lavables en lavavajillas
- **Iluminación por LED. Máxima luminosidad y alta eficiencia**
- Encendido y apagado gradual de la luz. Iluminación regulable en intensidad
- Indicador electrónico de saturación de filtros antigrasa y de carbón activo
- Desconexión automática temporizada
- Base de la campana con cantos pulidos
- Válvula antirretorno incluida

# iQ300 campanas de pared.



**LC97BE532**

iQ300

Precio de referencia:  
495,00 €

EAN: 4242003650042

Pared diseño Black Box, 90 cm

- **Motor iQdrive™ con 10 años de garantía**
- Control iluminado
- Interior blindado. Limpieza fácil y segura
- Sistema de fácil instalación
- Extra Silencio. Sistema de insonorización especial
- Filtros de aluminio
- 4 potencias de extracción
- Posición intensiva con retracción automática
- **Potencia máxima de extracción según UNE/EN 61591: 730 m³/h**
- Potencia de extracción en nivel 3: 460 m³/h
- Potencia sonora en nivel 3: 55 dB (A)
- Filtros lavables en lavavajillas
- **Iluminación por LED. Máxima luminosidad y alta eficiencia**
- Válvula antirretorno incluida



**LC77BE532**

iQ300

Precio de referencia:  
470,00 €

EAN: 4242003656464

Pared diseño Black Box, 70 cm

- **Motor iQdrive™ con 10 años de garantía**
- Control iluminado
- Interior blindado. Limpieza fácil y segura
- Sistema de fácil instalación
- Filtros de aluminio
- 4 potencias de extracción
- Posición intensiva con retracción automática
- **Potencia máxima de extracción según UNE/EN 61591: 680 m³/h**
- Potencia de extracción en nivel 3: 430 m³/h
- Potencia sonora en nivel 3: 58 dB (A)
- Filtros lavables en lavavajillas
- **Iluminación por LED. Máxima luminosidad y alta eficiencia**
- Válvula antirretorno incluida



**LC67BE532**

iQ300

Precio de referencia:  
445,00 €

EAN: 4242003650011

Pared diseño Black Box, 60 cm

- **Motor iQdrive™ con 10 años de garantía**
- Control iluminado
- Interior blindado. Limpieza fácil y segura
- Sistema de fácil instalación
- Filtros de aluminio
- 4 potencias de extracción
- Posición intensiva con retracción automática
- **Potencia máxima de extracción según UNE/EN 61591: 680 m³/h**
- Potencia de extracción en nivel 3: 430 m³/h
- Potencia sonora en nivel 3: 58 dB (A)
- Filtros lavables en lavavajillas
- **Iluminación por LED. Máxima luminosidad y alta eficiencia**
- Válvula antirretorno incluida

# iQ300 campanas de pared.



**LC97BC532** iQ300 Precio de referencia: 460,00 €  
 EAN: 4242003650530  
 Pared diseño Box Slim, 90 cm

- Motor iQdrive™ con 10 años de garantía
- Control iluminado
- Interior blindado. Limpieza fácil y segura
- Sistema de fácil instalación
- Extra Silencio. Sistema de insonorización especial
- Filtros de aluminio
- 4 potencias de extracción
- Posición intensiva con retracción automática
- **Potencia máxima de extracción según UNE/EN 61591: 730 m³/h**
- Potencia de extracción en nivel 3: 460 m³/h
- Potencia sonora en nivel 3: 55 dB (A)
- Filtros lavables en lavavajillas
- **Iluminación por LED. Máxima luminosidad y alta eficiencia**
- Válvula antirretorno incluida



**LC77BC532** iQ300 Precio de referencia: 435,00 €  
 EAN: 4242003650622  
 Pared diseño Box Slim, 70 cm

- Motor iQdrive™ con 10 años de garantía
- Control iluminado
- Interior blindado. Limpieza fácil y segura
- Sistema de fácil instalación
- Filtros de aluminio
- 4 potencias de extracción
- Posición intensiva con retracción automática
- **Potencia máxima de extracción según UNE/EN 61591: 680 m³/h**
- Potencia de extracción en nivel 3: 430 m³/h
- Potencia sonora en nivel 3: 58 dB (A)
- Filtros lavables en lavavajillas
- **Iluminación por LED. Máxima luminosidad y alta eficiencia**
- Válvula antirretorno incluida



**LC67BC532** iQ300 Precio de referencia: 415,00 €  
 EAN: 4242003650639  
 Pared diseño Box Slim, 60 cm

- Motor iQdrive™ con 10 años de garantía
- Control iluminado
- Interior blindado. Limpieza fácil y segura
- Sistema de fácil instalación
- Filtros de aluminio
- 4 potencias de extracción
- Posición intensiva con retracción automática
- **Potencia máxima de extracción según UNE/EN 61591: 680 m³/h**
- Potencia de extracción en nivel 3: 430 m³/h
- Potencia sonora en nivel 3: 58 dB (A)
- Filtros lavables en lavavajillas
- **Iluminación por LED. Máxima luminosidad y alta eficiencia**
- Válvula antirretorno incluida

# iQ100 campanas de pared.



**NUEVO**

**LC96BA521**

EAN: 4242003607008

Pared diseño Box, 90 cm

iQ100

Precio de referencia:  
320,00 €

- Control mecánico
- Filtros de aluminio
- 3 potencias de extracción
- **Potencia máxima de extracción según UNE/EN 61591: 620 m<sup>3</sup>/h**
- Potencia de extracción en nivel 3: 620 m<sup>3</sup>/h
- Potencia sonora en nivel 3: 67 dB (A)
- Filtros lavables en lavavajillas
- Iluminación halógena de alta eficiencia
- Válvula antirretorno incluida



**LC66BA521**

EAN: 4242003606988

Pared diseño Box, 60 cm

iQ100

Precio de referencia:  
275,00 €

- Control mecánico
- Filtros de aluminio
- 3 potencias de extracción
- **Potencia máxima de extracción según UNE/EN 61591: 640 m<sup>3</sup>/h**
- Potencia de extracción en nivel 3: 640 m<sup>3</sup>/h
- Potencia sonora en nivel 3: 69 dB (A)
- Filtros lavables en lavavajillas
- Iluminación halógena de alta eficiencia
- Válvula antirretorno incluida



# iQ700 módulos de integración.



**NUEVO**

**LB89585** iQ700 Precio de referencia: 645,00 €  
 EAN: 4242003688465  
 Cristal blanco, 86 cm

- Motor iQdrive™ con 10 años de garantía
- Control electrónico
- Sistema de aspiración perimetral
- 4 potencias de extracción
- Posición intensiva con retracción automática
- **Potencia máxima de extracción según UNE/EN 61591: 820 m³/h**
- Potencia de extracción en nivel 3: 610 m³/h
- Potencia sonora en nivel 3: 64 dB (A)
- Filtros lavables en lavavajillas
- **Iluminación por LED. Máxima luminosidad y alta eficiencia**
- Iluminación regulable en intensidad
- Indicador electrónico de saturación de filtros antigrasa
- Funcionamiento automático a intervalos (purificación de aire)
- Desconexión automática temporizada
- Cuerpo metalizado
- Posibilidad de mando a distancia como accesorio
- Válvula antirretorno incluida



**NUEVO**

**LB79585** iQ700 Precio de referencia: 575,00 €  
 EAN: 4242003688441  
 Cristal blanco, 70 cm

- Motor iQdrive™ con 10 años de garantía
- Control electrónico
- Sistema de aspiración perimetral
- 4 potencias de extracción
- Posición intensiva con retracción automática
- **Potencia máxima de extracción según UNE/EN 61591: 770 m³/h**
- Potencia de extracción en nivel 3: 570 m³/h
- Potencia sonora en nivel 3: 65 dB (A)
- Filtros lavables en lavavajillas
- **Iluminación por LED. Máxima luminosidad y alta eficiencia**
- Iluminación regulable en intensidad
- Indicador electrónico de saturación de filtros antigrasa
- Funcionamiento automático a intervalos (purificación de aire)
- Desconexión automática temporizada
- Cuerpo metalizado
- Posibilidad de mando a distancia como accesorio
- Válvula antirretorno incluida



**NUEVO**

**LB59584** iQ700 Precio de referencia: 480,00 €  
 EAN: 4242003686225  
 Acero inoxidable, 52 cm

- Motor iQdrive™ con 10 años de garantía
- Control electrónico
- Sistema de aspiración perimetral
- 4 potencias de extracción
- Posición intensiva con retracción automática
- **Potencia máxima de extracción según UNE/EN 61591: 720 m³/h**
- Potencia de extracción en nivel 3: 550 m³/h
- Potencia sonora en nivel 3: 67 dB (A)
- Filtros lavables en lavavajillas
- **Iluminación por LED. Máxima luminosidad y alta eficiencia**
- Iluminación regulable en intensidad
- Indicador electrónico de saturación de filtros antigrasa
- Funcionamiento automático a intervalos (purificación de aire)
- Desconexión automática temporizada
- Cuerpo metalizado
- Posibilidad de mando a distancia como accesorio
- Válvula antirretorno incluida

# iQ700 campanas extraplanas.



**NUEVO**

<b>LI48932</b>	iQ700	Precio de referencia:
EAN: 4242003436035		610,00 €
Campana extraplana, 90 cm		

- Para encastre en mueble de 60 cm
- **Frontal de acero inoxidable gratuito: LZ49050\***
- Control electrónico
- Filtros de aluminio
- 4 potencias de extracción
- Posición intensiva con retracción automática
- **Potencia máxima de extracción según UNE/EN 61591: 740 m³/h**
- Potencia de extracción en nivel 3: 500 m³/h
- Potencia sonora en nivel 3: 58 dB(A)
- Filtros lavables en lavavajillas
- Iluminación halógena de alta eficiencia
- Encendido y apagado gradual de la luz
- Iluminación regulable en intensidad
- Indicador electrónico de saturación de filtros antigrasa y de carbón activo
- Funcionamiento a intervalos (purificación de aire)
- Desconexión automática temporizada
- Accesorio para instalación en mueble de 90 cm: LZ49100

\*Necesario cursar pedido conjuntamente con la campana



**NUEVO**

<b>LI48632</b>	iQ700	Precio de referencia:
EAN: 4242003436028		435,00 €
Campana extraplana, 60 cm		

- **Frontal de acero inoxidable gratuito: LZ46050\***
- Control electrónico
- Filtros de aluminio
- 4 potencias de extracción
- Posición intensiva con retracción automática
- **Potencia máxima de extracción según UNE/EN 61591: 710 m³/h**
- Potencia de extracción en nivel 3: 490 m³/h
- Potencia sonora en nivel 3: 58 dB(A)
- Filtros lavables en lavavajillas
- Iluminación halógena de alta eficiencia
- Encendido y apagado gradual de la luz
- Iluminación regulable en intensidad
- Indicador electrónico de saturación de filtros antigrasa y de carbón activo
- Funcionamiento a intervalos (purificación de aire)
- Desconexión automática temporizada

\*Necesario cursar pedido conjuntamente con la campana

# iQ300 campanas extraplanas.



<b>LI28031</b>	iQ300	Precio de referencia:
EAN: 4242003291627		195,00 €
Campana extraplana, 60 cm		

- Frontal de acero inoxidable incluido
- Control mecánico
- Filtros de aluminio
- 3 potencias de extracción
- **Potencia máxima de extracción según UNE/EN 61591: 400 m³/h**
- Potencia de extracción en nivel 3: 400 m³/h
- Potencia sonora en nivel 3: 63 dB
- Filtros lavables en lavavajillas
- Bombillas halógenas



<b>LI18030</b>	iQ300	Precio de referencia:
EAN: 4242003637876		160,00 €
Campana extraplana, 60 cm		

- Frontal de acero inoxidable incluido
- Control mecánico
- Filtros de aluminio
- 3 potencias de extracción
- **Potencia máxima de extracción según UNE/EN 61591: 330 m³/h**
- Potencia de extracción en nivel 3: 330 m³/h
- Potencia sonora en nivel 3: 64 dB
- Filtros lavables en lavavajillas
- Iluminación halógena de alta eficiencia
- Válvula antirretorno incluida



# Lavadoras y secadoras Siemens.

Siemens revoluciona el mundo del cuidado de la ropa con iSensoric: la interacción de un software inteligente o "unidad de control iSensoric" con sensores incorporados en las lavadoras y secadoras proporciona el máximo cuidado de la ropa y unos resultados perfectos.

Prestaciones avanzadas como i-Dos, el sistema de dosificación automática de detergente y suavizante, o el sistema antiManchas son posibles gracias a la tecnología iSensoric.

Siemens innova en secado con modelos que incluyen la función vapor para alisar prendas y refrescar la ropa, eliminando olores.

Tecnología y diseño que brindan otras oportunidades a quien busca algo más que lavar la ropa.

Para una vida fuera de lo común.





### Cómo elegir una lavadora y una secadora Siemens.

Una lavadora inteligente que ajuste automáticamente cada parámetro, incluyendo la dosificación de detergente, será la opción perfecta para quienes valoran la tecnología y la innovación. La capacidad dependerá del tamaño de cada familia. Si se valora el silencio, imprescindible con motor iQdrive™. Una secadora con función vapor puede ser la idónea para los que utilizan trajes en su día a día. Y, por supuesto, soluciones integrables.



WM14Y540ES y WT48Y740EE

# Lavadora iQ800 masterClass: siempre a la vanguardia.

La lavadora iQ800 masterClass destaca no solo por su diseño, sino también por su gran capacidad y sus exclusivas prestaciones.



## Tecnología iSensoric.

La lavadora iQ800 masterClass incorpora la tecnología más inteligente de Siemens: 3D sensor, sensor de caudal y sensor de nivel. Todos controlados automáticamente por la unidad de control iSensoric.

## 3D sensor.

Detecta la cantidad de ropa durante la carga de la lavadora y muestra en el display, mediante barras que se van iluminando, cómo va aumentando la misma. Incluye el sensor 3G, que controla los desequilibrios del tambor durante el centrifugado, corrigiéndolos mediante ajustes en la velocidad del mismo.



## Diseño intuitivo y personalizable.

La lavadora iQ800 masterClass incorpora un display LCD de gran tamaño, que permite conocer en cada momento las características del proceso de lavado.

Las teclas touchControl de opciones de lavado integradas en el display, facilitan la interacción con la lavadora.

El display informa de la carga máxima de ropa recomendada según el programa seleccionado y el tiempo restante.

Los programas se seleccionan mediante un mando rotatorio y se identifican con un LED azul, tan característico del diseño de Siemens.

## Diseño de la puerta.

El diseño de la puerta de la lavadora iQ800 masterClass de Siemens llama la atención por su gran superficie de cristal en negro con detalles cromados. Permite una apertura y cierre de fácil uso con un sonido característico que transmite robustez y calidad. Este diseño de la puerta con el tirador integrado y una exclusiva composición de doble cristal de seguridad hace que la lavadora Siemens iQ800 masterClass ocupe un lugar singular en la cocina.

## iQ800 masterClass con 9 kg de capacidad.

La lavadora masterClass ofrece una gran capacidad de hasta 9 kg de ropa. Su amplio tambor y el ángulo de 180° de apertura de la puerta facilitan el lavado de prendas de gran tamaño.

## El mejor etiquetado energético.

La lavadora iQ800 masterClass destaca no solo por su diseño y prestaciones, sino también por superar la mejor clase de eficiencia energética, consumiendo un 10% menos que la clase A+++.





WD15H547EP



# Lavadoras iQ800 con función secado y función vapor.

Siemens presenta una gama de lavadoras iQdrive™ con función secado con un diseño premium en el que destacan la puerta con tirador integrado y 180° de apertura, la pantalla LCD y la iluminación del tambor.

## Tecnología iSensoric.

Las lavadoras con función secado también incorporan esta tecnología:

- **Secado automático mediante sensor de humedad.** Gracias a un sistema compuesto por tres sensores a lo largo del circuito de aire caliente, el control electrónico detecta en todo momento el nivel de humedad de las prendas en el interior del tambor. De esta manera, la lavadora termina automáticamente el ciclo de secado sin que sea necesario determinar manualmente su duración. Así se proporciona el máximo cuidado a los tejidos.
- **Sensor del condensador autolimpiante.** A diferencia de una lavadora-secadora, todas las lavadoras con función secado de Siemens cuentan con un condensador, igual que el de las secadoras de condensación, cuya limpieza se produce de manera automática cuando un sensor se lo indica a la unidad iSensoric. De esta manera, siempre se mantiene a pleno rendimiento y limpio de pelusas.
- **3G Sensor, sensor automático de control de estabilidad de carga:** compensa de forma automática cualquier descentramiento de la carga dentro del tambor, corrigiendo inmediatamente los desequilibrios mediante ajustes de la velocidad de centrifugado, para mantener estable el centro de masas del conjunto.

## Lavan hasta 7 kg de ropa.

Las lavadoras con función secado lavan hasta 7 kg de carga.

Además, **lavan y secan hasta 4 kg** de ropa sin interrupción. La combinación de cualquier programa de lavado con la tecla "secar" consigue enlazar ambos ciclos sin interrupción y con unos resultados impecables.

**Wash & Dry 60':** las lavadoras Siemens con función secado lavan, centrifugan y secan en tan solo 1 hora gracias a la combinación del programa "express 15 min" y la tecla "secar".

## Tecnología de secado por aire.

La tecnología de las secadoras de condensación se incorpora a las lavadoras con función secado. Un doble sistema de aire que, durante el secado, utiliza aire caliente para extraer la humedad residual de la ropa y aire frío para condensar el agua extraída de las prendas, que finalmente se evacúa directamente por el desagüe.

Esto supone un importante ahorro de agua comparado con una lavadora-secadora convencional.



## Motor iQdrive™.

Las lavadoras con función secado disponen de motor iQdrive™ sin escobillas, garantizado durante 10 años.

**Motor iQdrive™  
10 años de garantía**

## Programa higiene plus.

Este programa es el indicado para eliminar bacterias y microbios, cuidando las prendas y los colores.

Los tejidos son más resistentes a las altas temperaturas en seco que en mojado, por ello, con este innovador programa, la ropa, todavía seca, se calienta con aire hasta 70°C para eliminar los gérmenes y bacterias. Después, la ropa se enfría para comenzar el proceso de lavado con un programa a baja temperatura.

## Programa retirar pelusas.

Este programa contribuye al correcto mantenimiento de la lavadora, limpiando el interior de la misma con tres opciones, según la temperatura seleccionada:

- Limpieza con agua a 90°C sin detergente.
- Limpieza con agua a 40°C con detergente específico.
- Limpieza con agua fría y sin detergente, para retirar pelusas procedentes del secado.

## Función vapor.

Elimina los olores en la ropa y reduce arrugas en función del tipo de tejido. Una amplia variedad de textiles pueden ser tratados con la función vapor, por ejemplo chaquetas y pantalones de traje.



WD15H57XEP



**SIEMENS**

automático  
intensivo

automático  
delicado

microfibras +  
impreg.

higiene plus

express 15 min.

limpieza tambor  
limpieza tambor

ecoPerfect

WM14W690EE

# Lavadoras iQ700 con i-Dos y sistema antiManchas automático.

## Tecnología iSensoric: la lavadora 100% automática.

La unidad de control iSensoric controla diferentes sensores para determinar de forma automática el agua, la temperatura, la cantidad de detergente y el tiempo necesarios en cada lavado.

- **aquaSensor.** Los modelos con programas automáticos disponen de un sensor que mide la turbiedad del agua, para determinar la suciedad de la ropa.
- **Sensor de temperatura.** Mide constantemente la temperatura, para que la unidad iSensoric pueda garantizar que sea la adecuada.
- **Sensor de dosificación de detergente.** Aplica la cantidad precisa de detergente y suavizante.
- **Sensores de nivel de detergente.** Gracias a estos sensores, la lavadora detecta cuándo es necesario rellenar los depósitos, avisando en el display.
- **aquaStop con garantía de por vida\*.** Este sistema detecta y protege ante posibles fugas de agua, tanto en los tubos de entrada de agua, como en cualquier otro punto del interior de la lavadora, cortando automáticamente la entrada de agua a la misma.

\*La garantía de por vida cubre los posibles daños en el hogar derivados de un fallo de funcionamiento del aquaStop. Consultar condiciones en la documentación de la lavadora.

## Sistema antiManchas automático.

Las lavadoras Siemens que incorporan sistema antiManchas conocen la forma más eficaz de actuar sobre 4 tipos diferentes de manchas.

En los programas resistentes como algodón y sintéticos se puede indicar el tipo de mancha que tiene la colada. De forma automática, la lavadora adapta la mecánica del programa y el proceso de temperaturas para eliminar la mancha, sin ningún tipo de tratamiento adicional, con resultados óptimos en manchas de intensidad media y una total protección de los tejidos.

El **sensor de temperatura** determina la misma en función de las propiedades moleculares de cada tipo de mancha. Posteriormente, los sensores de caudal y de nivel ajustan la cantidad de agua necesaria para eliminar la mancha.

## i-Dos: depósitos.

La lavadora i-Dos dispone de dos depósitos para detergente y suavizante, que son dosificados automáticamente y con la máxima precisión a lo largo de hasta 20 ciclos de lavado.

- Depósito i-Dos 1: para detergente líquido, con capacidad de 1,3 litros.
- Depósito i-Dos 2: para suavizante, con capacidad de 0,5 litros.



## Dosificación manual del detergente.

Excepto en los programas automáticos, se mantiene la posibilidad de dosificar manualmente el detergente mediante un depósito adicional e independiente de los depósitos i-Dos.

## Programas automáticos.

La lavadora se programa por sí sola. Eligiendo el programa automático deseado, los parámetros y la dosificación se ajustan automáticamente al tipo de tejido, nivel de carga y grado de suciedad.

- Programa automático (35-40°C).
- Programa automático delicado (25-30°C).
- Programa automático intensivo (55-60°C).

## Programas adicionales.

La lavadora con i-Dos, además de contar con los programas automáticos, ofrece muchos más programas en los que funciona también la dosificación automática inteligente.

## Ecómetro.

Como novedad, las lavadoras iQ700 indican el consumo teórico de energía y agua de cada programa. Esto ayuda al usuario en la elección del programa adecuado, optimizando los consumos.



# Lavadoras iQ500 con motor iQdrive™.

La mayor parte de la gama de lavadoras Siemens cuenta con motor iQdrive™. Es el motor más eficiente del mercado, consiguiendo el mínimo consumo energético tanto en las lavadoras de 8 kg (un 30% menos que A+++), como en las de 7 kg (un 20% menos que A+++).



## Motor iQdrive™ con tecnología inverter.

Se trata de un motor de dimensiones mínimas con tecnología "brushless" que, por medio de un sistema de giro magnético del motor, sin las tradicionales escobillas, evita las pérdidas de calor que producen su desgaste, siendo el más eficaz en la transmisión directa de la energía, dado que alcanza velocidades de rotación de un modo más rápido y eficiente. Esto contribuye también a reducir la sonoridad y alargar sustancialmente la vida útil del motor.

Los sensores transmiten de forma continua la información de energía requerida y rotación del tambor a la unidad de control **iSensoric**. Así el motor reacciona según los requerimientos.

## 10 años de garantía.

El motor iQdrive™ de las lavadoras Siemens, el más eficiente y robusto del mercado, cuenta con una **garantía de 10 años** que incluye desplazamiento y mano de obra del Servicio de Asistencia Técnica oficial de Siemens.

Motor  
iQdrive™  
10 años de  
garantía

## Una gama muy silenciosa.

Gracias a la utilización del motor iQdrive™, Siemens ofrece una amplia gama de lavadoras extrasilenciosas, en las que se ha eliminado el ruido más molesto, aquel que producen las escobillas al girar a altas revoluciones en la fase de centrifugado.

## 3G sensor: control de estabilidad de carga.

Las lavadoras Siemens han sido desarrolladas eficazmente para trabajar de forma óptima frente a cargas descentradas que puedan generarse dentro del tambor, manteniendo su estabilidad y preservando en todo momento la seguridad del grupo oscilante.

El **3G Sensor** compensa de forma automática cualquier descentramiento de la carga dentro del tambor, corrigiendo inmediatamente los desequilibrios mediante ajustes de la velocidad de centrifugado, para mantener estable el centro de masas del conjunto.

## Diseño antivibración.

El revolucionario diseño antivibración absorbe las ondas de vibración mecánica generadas durante el centrifugado. Las hendiduras en forma de "onda de agua" de los paneles laterales de la lavadora minimizan la propagación de las vibraciones a lo largo de los laterales.

## Sistema amortiguación.

Para absorber ruidos y vibraciones hay que considerar el desarrollo completo de las lavadoras Siemens, la calidad de los componentes y los materiales, el ensamblaje, el sistema de amortiguación, etc. Dicho sistema de amortiguación absorbe las vibraciones del tambor y las traslada al exterior de la lavadora.



# Lavadoras iQ500 con tecnología waterPerfect™.

La tecnología waterPerfect™ se encuentra disponible en las lavadoras de las clases iQ800, iQ700 e iQ500. La unidad iSensonic controla los sensores de nivel, de carga y de temperatura para una gestión inteligente del agua.

## Tecnología waterPerfect™: gestión inteligente del agua.

Gracias al sistema waterPerfect™, el consumo de agua de la lavadora se adapta de manera proporcional a la carga de ropa introducida, frente a otras lavadoras convencionales cuyo consumo de agua se ajusta de forma escalonada a 2 o 3 niveles de carga.

Las lavadoras Siemens con tecnología waterPerfect™ ajustan el consumo de agua a cada gramo de carga, logrando una relación proporcional entre carga y consumo. La cantidad de agua que se ahorra es considerable debido al ajuste lineal del consumo de agua en cada momento y no por intervalos.

## Sensor de nivel.

La detección del nivel de agua dentro del tambor se realiza por medio de un novedoso sensor de nivel capaz de identificar hasta 256 alturas diferentes de agua. Esto permite a la unidad de control iSensonic ajustar el consumo de agua mediante la continua medición del nivel de agua dentro del tambor y teniendo en cuenta el nivel de carga y programa utilizado.

## Sensor de caudal.

Mide la cantidad de agua que entra en la lavadora de forma exacta y sin usar ningún tipo de aproximación en función del tiempo de llenado (sistema utilizado en las lavadoras convencionales). De esta forma, la cantidad identificada es la real.

Del mismo modo, se evitan variaciones en el llenado por cambios de presión en la red de aguas, llegando a utilizar tan sólo 43 litros de agua por ciclo de lavado\* para una carga de 8 kg.

A lo largo del ciclo de lavado, la cantidad de agua está controlada en función del programa seleccionado.

\*Información de etiquetado energético según el Reglamento (UE) n° 1061/2010.

## Tambor waveDrum.



## Tambor waveDrum: cuidado de las prendas y óptima distribución del agua.

Proporciona un intenso cuidado en las prendas aun cuando gira en sentido inverso.

Adicionalmente a la entrada de agua desde el cajón de detergente, un **segundo flujo de agua** se inyecta directamente por el fuelle de la puerta, incidiendo sobre el cristal interior y ayudando a que la ropa deslice suavemente por el mismo.

Por otro lado, las **palas asimétricas** y los **movimientos del tambor** en la primera fase del ciclo de lavado consiguen un mayor volumen de arrastre y distribuyen de una manera más rápida y efectiva el agua entre las prendas.



# Tecnología iSensoric aplicada al cuidado de la ropa.

Además de los programas clásicos y gracias a la tecnología iSensoric, Siemens ofrece programas especiales para cubrir necesidades específicas.

## Programa de limpieza del tambor.

Tras varios ciclos de lavado a menos de 60°C, la lavadora avisa cuando es necesario hacer una limpieza del tambor. Se trata de un programa de mantenimiento que, simplemente con un poco de detergente en polvo, limpia el interior de la máquina con agua a 90°C. Resulta de gran utilidad cuando ha transcurrido mucho tiempo desde el último uso de la lavadora.

## Higiene plus.

Programa adecuado para pieles especialmente sensibles. Máxima eliminación de gérmenes y bacterias. Lavado largo a altas temperaturas, con un mayor nivel de agua y un ciclo adicional de aclarado.

## Almohadas.

Programa adecuado para tejidos con rellenos de plumas, como almohadas o plumíferos. Desarrollado para cuidar al máximo este tipo de ropa y conseguir una suavidad excelente hasta en 2 kg de ropa.

## Programas antiManchas.

Seleccionando el tipo de mancha en programas para tejidos resistentes, la lavadora adapta automáticamente la mecánica y temperatura del programa para eliminar eficazmente manchas de **vino**, **aceite** y **tomate**, sin necesidad de productos adicionales.

## Cortinas.

Programa adecuado para el lavado de 3,5 kg de cortinas o hasta 30 m<sup>2</sup> de visillos. Aumenta el nivel de agua durante el aclarado para eliminar completamente los restos de detergente. El centrifugado es a bajas revoluciones para conseguir eliminar las arrugas al máximo.

## Lencería.

Programa adecuado para todo tipo de tejidos de lencería: lycra, seda, terciopelo, raso, encaje, etc., hasta 1 kg de ropa. Trabaja a bajas temperaturas y revoluciones para proteger este tipo de prendas tan sensibles y sus insertos durante todo el ciclo de lavado.

## Microfibras + Impregnación.

Indicado para conseguir un lavado perfecto de hasta 2 kg de prendas outdoor como "Gore-Tex®" o "Thinsulate®".

Con un cuidadoso control de la temperatura y del movimiento del tambor para que las costuras de estas prendas no se deterioren, además de la posibilidad de añadir un detergente especial de impregnación, la impermeabilidad de estos tejidos queda garantizada.

## Camisas/Business.

Reduce al máximo las arrugas centrifugando a bajas revoluciones y facilita el autoalidado de las prendas. Indicado para coladas de hasta 2 kg de ropa, aproximadamente unas 7 prendas no muy sucias.

## Prendas oscuras.

Programa para tejidos oscuros de algodón (como vaqueros) y sintéticos; hasta 3,5 kg de ropa. Trabaja con una técnica especial de centrifugado para no dañar las prendas.

## Express 15 min.

Consigue en 15 minutos un lavado perfecto de pequeñas coladas de hasta 2 kg de ropa con un grado ligero de suciedad.

## Función pausa+carga.

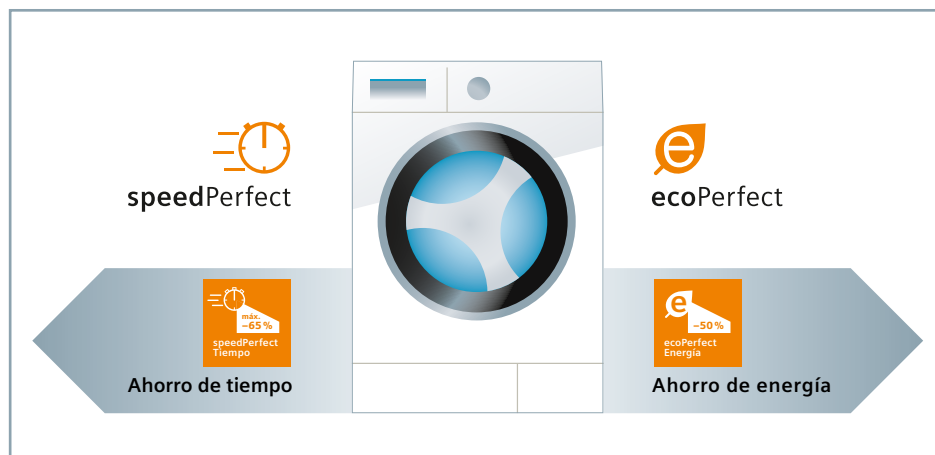
Para incrementar la comodidad en el uso de la lavadora, Siemens ofrece la función "pausa+carga". Una vez seleccionada esta función, y durante gran parte del ciclo de lavado, se podrá detener y añadir aquellas prendas que se hayan quedado fuera. La recarga de ropa es automática ya que dispone de un seguro de puerta magnético de apertura inmediata, lo que evitará largas esperas desde que se para el tambor hasta que se puede abrir la puerta. Una vez más, Siemens sigue apostando por la máxima comodidad.



# Función varioPerfect: ahorra tiempo o energía.

## varioPerfect: resultados perfectos ahorrando tiempo o energía.

Las lavadoras Siemens, desde la clase iQ300 en adelante, incorporan las funciones especiales "speedPerfect" y "ecoPerfect", que permiten al usuario elegir entre reducir el tiempo de lavado o el consumo, dependiendo de las necesidades del momento.



## Función speedPerfect.

Activando esta función, los sensores analizan el volumen y características de la colada. Además, una temperatura algo más alta acelera la activación de los blanqueadores del detergente. La unidad de control iSensonic analiza esta información, permitiendo disminuir el tiempo de lavado hasta en un 65%.

## Función ecoPerfect.

Al pulsar la opción ecoPerfect, la lavadora ajusta automáticamente los ciclos de lavado, pudiendo lavar hasta 8 kg de ropa con un consumo de hasta un 50% menos de energía.

# Lavadoras y lavadoras-secadoras totalmente integrables.

Siemens desarrolla lavadoras y lavadoras-secadoras fácilmente integrables, tanto en las cocinas como en cuartos de lavado y planchado. Como novedad, las lavadoras-secadoras ahora tienen una mayor capacidad, pueden lavar hasta 7 kg de ropa y secar 4 kg.



Capacidad



WK14D541EE

## Sistema Cardan.

Para facilitar la instalación del electrodoméstico, Siemens incorpora un sistema de nivelación que permite regular la altura de las patas traseras desde el frontal de la lavadora, haciendo esta operación mucho más fácil y rápida.

## Profundidad del zócalo.

Las lavadoras Siemens totalmente integrables permiten su instalación en cocinas con cualquier profundidad de zócalo, de hasta 60 mm. Se consigue con estas lavadoras un diseño limpio y coordinado en la cocina.

## Programa especial nonStop.

Las lavadoras-secadoras totalmente integrables disponen del programa de **lavado y secado nonStop**. Es el programa idóneo para la colada diaria, ya que las prendas quedan limpias y secas en un solo paso.

El modelo WK14D541EE incorpora los programas nocturno, camisas/business, microfibras, mix y express 15 min.

# iQ800 lavadora masterClass.



**WM14Y540ES**  
EAN: 4242003669754  
Blanco, masterClass

iQ800

Precio de referencia:  
1.140,00 €

- Eficiencia energética: consumo 10% menos que clase A+++
- Motor iQdrive™ con 10 años de garantía
- Capacidad: 9 kg
- Velocidad máx. de centrifugado: 1.400 r.p.m.
- Tecnología waterPerfect™: gestión inteligente de agua
- Sensor automático 3D: control de estabilidad y detección de carga
- Display LCD con teclas touchControl
- Indicación de tiempo restante, estado de programa y fin diferido hasta 24 horas
- Programas especiales: almohadas, camisas, express 15 min, microfibras+impregnación, mix, prendas oscuras
- Función varioPerfect: speedPerfect y ecoPerfect
- Función pausa+carga
- Tambor waveDrum para el cuidado de la ropa
- Posibilidad de instalación bajo encimera en muebles de altura 85 cm o más
- Consumo de energía y agua anual: 189 kWh/11.300 litros
- Potencia sonora lavado/centrifugado: 52/74 dB(A) re 1 pW

# iQ800 lavadoras con función secado.



**NUEVO**

**WD15H57XEP**  
EAN: 4242003665459  
Acero mate antihuellas

iQ800

Precio de referencia:  
1.500,00 €

- Motor iQdrive™ con 10 años de garantía
- Capacidad de lavado/secado: 7 kg/4 kg
- Velocidad máx. de centrifugado: 1.500 r.p.m.
- Clase de eficiencia energética A
- Función secado:
  - Tecnología de secado por aire
  - Condensador autolimpiante
  - Programa NonStop de lavado y secado para 4 kg de ropa
- Función Vapor: eliminación de olores y reducción de arrugas
- Sensor automático 3G: control integral de estabilidad
- Display LCD de gran tamaño
- Indicación de tiempo restante, estado de programa y fin diferido hasta 24 horas
- Programas especiales: higiene plus, express 15 min, microfibras+impregnación, retirar pelusas, mix, vapor, secado normal, secado delicado
- Función varioPerfect: speedPerfect y ecoPerfect
- Función pausa+carga
- Tambor waveDrum para el cuidado de la ropa
- Iluminación interior del tambor
- aquaStop con garantía de por vida
- Posibilidad de instalación bajo encimera en muebles de altura 85 cm o más
- Consumo energía/agua por ciclo de lavado y secado: 4,76 kWh/57 litros
- Potencia sonora lavado/centrifugado: 46/74 dB(A) re 1 pW

Disponibilidad abril 2015

**NUEVO**

**WD15H547EP** iQ800  
EAN: 4242003662076  
Blanco

Precio de referencia:  
1.320,00 €



Disponibilidad abril 2015



# iQ700 lavadoras con i-Dos.



**NUEVO**

**WM16W690EE**

EAN: 4242003706398

Blanco

iQ700

Precio de referencia:  
1.200,00 €

- **i-Dos: dosificación automática de detergente y suavizante**
- **Eficiencia energética: consumo 30% menos que clase A+++**
- **Motor iQdrive™ con 10 años de garantía**
- **Capacidad: 9 kg**
- Velocidad máx. de centrifugado: 1.600 r.p.m.
- Tecnología waterPerfect™: gestión inteligente de agua
- Sensor automático 3G: control integral de estabilidad
- Display de gran tamaño con teclas touchControl
- Indicación de tiempo restante, estado de programa y fin diferido hasta 24 horas
- Programas especiales: higiene plus, express 15 min, microfibras+impregnación, mix, automático, automático delicado, limpieza de tambor, automático intensivo
- Función varioPerfect: speedPerfect y ecoPerfect
- Función pausa+carga
- Tambor waveDrum para el cuidado de la ropa
- Iluminación interior del tambor
- aquaStop con garantía de por vida
- Posibilidad de instalación bajo encimera en muebles de altura 85 cm o más
- Consumo de energía y agua anual: 152 kWh/1.200 litros
- Potencia sonora lavado/centrifugado: 48/74 dB(A) re 1 pW



**WM14W69XEE**

EAN: 4242003681787

Acero antihuellas

iQ700

Precio de referencia:  
1.150,00 €

- **i-Dos: dosificación automática de detergente y suavizante**
- **Eficiencia energética: consumo 30% menos que clase A+++**
- **Motor iQdrive™ con 10 años de garantía**
- **Capacidad: 8 kg**
- Velocidad máx. de centrifugado: 1.400 r.p.m.
- Tecnología waterPerfect™: gestión inteligente de agua
- Sensor automático 3G: control integral de estabilidad
- Display de gran tamaño con teclas touchControl
- Indicación de tiempo restante, estado de programa y fin diferido hasta 24 horas
- Programas especiales: higiene plus, express 15 min, microfibras+impregnación, mix, automático, automático delicado, limpieza de tambor, automático intensivo
- Función varioPerfect: speedPerfect y ecoPerfect
- Función pausa+carga
- Tambor waveDrum para el cuidado de la ropa
- aquaStop con garantía de por vida
- Paneles laterales antivibración
- Posibilidad de instalación bajo encimera en muebles de altura 85 cm o más
- Consumo de energía y agua anual: 137 kWh/9.900 litros
- Potencia sonora lavado/centrifugado: 47/71 dB(A) re 1 pW

**WM14W690EE** iQ700

EAN: 4242003664612

Blanco

Precio de referencia:  
1.030,00 €



# iQ700 lavadora con iQdrive™.



**NUEVO**

**WM16W570EE**

EAN: 4242003706404

Blanco

iQ700

Precio de referencia:  
960,00 €

- **Eficiencia energética: consumo 30% menos que clase A+++**
- **Motor iQdrive™ con 10 años de garantía**
- **Capacidad: 9 kg**
- Velocidad máx. de centrifugado: 1.600 r.p.m.
- Tecnología waterPerfect™: gestión inteligente de agua
- Sensor automático 3G: control integral de estabilidad
- Display de gran tamaño con teclas touchControl
- Indicación de tiempo restante, estado de programa y fin diferido hasta 24 horas
- Programas especiales: camisas, higiene plus, express 15 min, cortinas, microfibras+impregnación, mix, limpieza de tambor
- Sistema antiManchas automático: 4 tipos de manchas
- Función varioPerfect: speedPerfect y ecoPerfect
- Función pausa+carga
- Tambor waveDrum para el cuidado de la ropa
- Iluminación interior del tambor
- Sistema antifugas de agua: aquaSecure
- Posibilidad de instalación bajo encimera en muebles de altura 85 cm o más
- Consumo de energía y agua anual: 152 kWh/1.220 litros
- Potencia sonora lavado/centrifugado: 48/74 dB(A) re 1 pW

# iQ500 lavadoras con iQdrive™.



**WM14Q48XES** iQ500 Precio de referencia: 805,00 €  
 EAN: 4242003664254  
 Acero antihuellas

- Eficiencia energética: consumo 30% menos que clase A+++
- Motor iQdrive™ con 10 años de garantía
- Capacidad: 8 kg
- Velocidad máx. de centrifugado: 1.400 r.p.m.
- Tecnología waterPerfect™: gestión inteligente de agua
- Sensor automático 3G: control integral de estabilidad
- Display multifunción de gran tamaño
- Indicación de tiempo restante, estado de programa y fin diferido hasta 24 horas
- Programas antiManchas: tomate, vino y aceite
- Programas especiales: prendas oscuras, camisas, express 15 min, mix
- Función varioPerfect: speedPerfect y ecoPerfect
- Función pausa+carga
- Tambor waveDrum para el cuidado de la ropa
- Paneles laterales antivibración
- Posibilidad de instalación bajo encimera en muebles de altura 82 cm o más
- Consumo de energía y agua anual: 135 kWh/9.460 litros
- Potencia sonora lavado/centrifugado: 49/75 dB(A) re 1 pW

**WM14Q468ES** iQ500 Precio de referencia: 705,00 €  
 EAN: 4242003664247  
 Blanco



**WM12Q48XES** iQ500 Precio de referencia: 745,00 €  
 EAN: 4242003664230  
 Acero antihuellas

- Eficiencia energética: consumo 30% menos que clase A+++
- Motor iQdrive™ con 10 años de garantía
- Capacidad: 8 kg
- Velocidad máx. de centrifugado: 1.200 r.p.m.
- Tecnología waterPerfect™: gestión inteligente de agua
- Sensor automático 3G: control integral de estabilidad
- Display multifunción de gran tamaño
- Indicación de tiempo restante, estado de programa y fin diferido hasta 24 horas
- Programas antiManchas: tomate, vino y aceite
- Programas especiales: prendas oscuras, camisas, express 15 min, mix
- Función varioPerfect: speedPerfect y ecoPerfect
- Función pausa+carga
- Tambor waveDrum para el cuidado de la ropa
- Paneles laterales antivibración
- Posibilidad de instalación bajo encimera en muebles de altura 82 cm o más
- Consumo de energía y agua anual: 135 kWh/9.460 litros
- Potencia sonora lavado/centrifugado: 49/74 dB(A) re 1 pW

**WM12Q468ES** iQ500 Precio de referencia: 645,00 €  
 EAN: 4242003664223  
 Blanco



**WM10Q48XES** iQ500 Precio de referencia: 720,00 €  
 EAN: 4242003664216  
 Acero antihuellas

- Eficiencia energética: consumo 30% menos que clase A+++
- Motor iQdrive™ con 10 años de garantía
- Capacidad: 8 kg
- Velocidad máx. de centrifugado: 1.000 r.p.m.
- Tecnología waterPerfect™: gestión inteligente de agua
- Sensor automático 3G: control integral de estabilidad
- Display multifunción de gran tamaño
- Indicación de tiempo restante, estado de programa y fin diferido hasta 24 horas
- Programas antiManchas: tomate, vino y aceite
- Programas especiales: camisas, express 15 min, mix, prendas oscuras
- Función varioPerfect: speedPerfect y ecoPerfect
- Función pausa+carga
- Tambor waveDrum para el cuidado de la ropa
- Paneles laterales antivibración
- Doble entrada de agua: caliente y fría
- Posibilidad de instalación bajo encimera en muebles de altura 82 cm o más
- Consumo de energía y agua anual: 135 kWh/9.460 litros
- Potencia sonora lavado/centrifugado: 51/76 dB(A) re 1 pW

**WM10Q468ES** iQ500 Precio de referencia: 625,00 €  
 EAN: 4242003664155  
 Blanco



# iQ500 lavadoras con iQdrive™.



**WM14Q47XES** iQ500 Precio de referencia: 755,00 €  
 EAN: 4242003664209  
 Acero antihuellas

- Eficiencia energética: consumo 20% menos que clase A+++
- Motor iQdrive™ con 10 años de garantía
- Capacidad: 7 kg
- Velocidad máx. de centrifugado: 1.400 r.p.m.
- Tecnología waterPerfect™: gestión inteligente de agua
- Sensor automático 3G: control integral de estabilidad
- Display multifunción de gran tamaño
- Indicación de tiempo restante, estado de programa y fin diferido hasta 24 horas
- Programas antiManchas: tomate, vino y aceite
- Programas especiales: camisas, express 15 min, mix, prendas oscuras
- Función varioPerfect: speedPerfect y ecoPerfect
- Función pausa+carga
- Tambor waveDrum para el cuidado de la ropa
- Paneles laterales antivibración
- Posibilidad de instalación bajo encimera en muebles de altura 82 cm o más
- Consumo de energía y agua anual: 139 kWh/9.240 litros
- Potencia sonora lavado/centrifugado: 49/74 dB(A) re 1 pW

**WM14Q467ES** iQ500 Precio de referencia: 660,00 €  
 EAN: 4242003664193  
 Blanco



**WM12Q47XES** iQ500 Precio de referencia: 720,00 €  
 EAN: 4242003664186  
 Acero antihuellas

- Eficiencia energética: consumo 20% menos que clase A+++
- Motor iQdrive™ con 10 años de garantía
- Capacidad: 7 kg
- Velocidad máx. de centrifugado: 1.200 r.p.m.
- Tecnología waterPerfect™: gestión inteligente de agua
- Sensor automático 3G: control integral de estabilidad
- Display multifunción de gran tamaño
- Indicación de tiempo restante, estado de programa y fin diferido hasta 24 horas
- Programas antiManchas: tomate, vino y aceite
- Programas especiales: camisas, express 15 min, mix, prendas oscuras
- Función varioPerfect: speedPerfect y ecoPerfect
- Función pausa+carga
- Tambor waveDrum para el cuidado de la ropa
- Paneles laterales antivibración
- Posibilidad de instalación bajo encimera en muebles de altura 82 cm o más
- Consumo de energía y agua anual: 139 kWh/9.240 litros
- Potencia sonora lavado/centrifugado: 49/73 dB(A) re 1 pW

**WM12Q417ES** iQ500 Precio de referencia: 625,00 €  
 EAN: 4242003664179  
 Blanco



**WM10Q367ES** iQ500 Precio de referencia: 585,00 €  
 EAN: 4242003664162  
 Blanco

- Eficiencia energética: consumo 20% menos que clase A+++
- Motor iQdrive™ con 10 años de garantía
- Capacidad: 7 kg
- Velocidad máx. de centrifugado: 1.000 r.p.m.
- Tecnología waterPerfect™: gestión inteligente de agua
- Sensor automático 3G: control integral de estabilidad
- Display multifunción
- Indicación de tiempo restante, estado de programa y fin diferido hasta 24 horas
- Programas especiales: express 15 min, mix
- Función varioPerfect: speedPerfect y ecoPerfect
- Función pausa+carga
- Tambor waveDrum para el cuidado de la ropa
- Paneles laterales antivibración
- Posibilidad de instalación bajo encimera en muebles de altura 82 cm o más
- Consumo de energía y agua anual: 139 kWh/9.240 litros
- Potencia sonora lavado/centrifugado: 51/76 dB(A) re 1 pW

# iQ300 lavadoras con varioPerfect.



**WM14K268EE** iQ300 Precio de referencia: 600,00 €  
 EAN: 4242003675557  
 Blanco

- Clase de eficiencia energética A+++
- Capacidad: 8 kg
- Velocidad máx. de centrifugado: 1.400 r.p.m.
- Sensor automático 3G: control integral de estabilidad
- Display multifunción de gran tamaño
- Indicación de tiempo restante, estado de programa y fin diferido hasta 24 horas
- Programas especiales: camisas, higiene plus, sport, mix, microfibras, express 15 min, prendas oscuras
- Función varioPerfect: speedPerfect y ecoPerfect
- Función pausa+carga
- Tambor waveDrum para el cuidado de la ropa
- Bloqueo de seguridad para niños
- Posibilidad de instalación bajo encimera en muebles de altura 85 cm o más
- Consumo de energía y agua anual: 196 kWh/1.220 litros
- Potencia sonora lavado/centrifugado: 56/75 dB(A) re 1 pW



**NUEVO**  
**WM14E47XES** iQ300 Precio de referencia: 670,00 €  
 EAN: 4242003706046  
 Acero mate antihuellas

- Clase de eficiencia energética A+++
- Capacidad: 7 kg
- Velocidad máx. de centrifugado: 1.400 r.p.m.
- Display multifunción de gran tamaño
- Indicación de tiempo restante, estado de programa y fin diferido hasta 24 horas
- Programas especiales: lencería, camisas, higiene plus, express 15 min, mix, microfibras, prendas oscuras
- Función varioPerfect: speedPerfect y ecoPerfect
- Función pausa+carga
- Bloqueo de seguridad para niños
- Posibilidad de instalación bajo encimera en muebles de altura 82 cm o más
- Consumo de energía y agua anual: 165 kWh/10.686 litros
- Potencia sonora lavado/centrifugado: 57/77 dB(A) re 1 pW



**NUEVO**  
**WM12E467ES** iQ300 Precio de referencia: 540,00 €  
 EAN: 4242003705636  
 Blanco

- Clase de eficiencia energética A+++
- Capacidad: 7 kg
- Velocidad máx. de centrifugado: 1.200 r.p.m.
- Display multifunción de gran tamaño
- Indicación de tiempo restante, estado de programa y fin diferido hasta 24 horas
- Programas especiales: lencería, camisas, higiene plus, express 15 min, mix, microfibras, prendas oscuras
- Función varioPerfect: speedPerfect y ecoPerfect
- Función pausa+carga
- Bloqueo de seguridad para niños
- Posibilidad de instalación bajo encimera en muebles de altura 82 cm o más
- Consumo de energía y agua anual: 165 kWh/10.686 litros
- Potencia sonora lavado/centrifugado: 59/76 dB(A) re 1 pW

# iQ700 lavadoras totalmente integrables.



**WI12S447EE** iQ700 Precio de referencia: 1.080,00 €  
 EAN: 4242003667941  
 Blanco

- Clase de eficiencia energética A+
- Capacidad: 7 kg
- Velocidad máx. de centrifugado: 1.200 r.p.m.
- Sensor automático 3G: control integral de estabilidad
- Display multifunción de gran tamaño
- Indicación de tiempo restante, estado de programa y fin diferido hasta 24 horas
- Programas especiales: camisas, express 15 min, microfibras, mix, prendas oscuras, powerWash 60 min.
- Función pausa+carga
- Sistema Cardan: ajuste frontal de nivelación
- Posibilidad de fijación de puerta mueble a izquierda o a derecha
- aquaStop con garantía de por vida
- Señal acústica de fin de programa
- Posibilidad de instalación bajo encimera en muebles de altura 82 cm o más
- Consumo de energía y agua anual: 220 kWh/11.000 litros
- Potencia sonora lavado/centrifugado: 46/63 dB(A) re 1 pW



**WI12S127EE** iQ700 Precio de referencia: 925,00 €  
 EAN: 4242003667958  
 Blanco

- Clase de eficiencia energética A+
- Capacidad: 7 kg
- Velocidad máx. de centrifugado: 1.200 r.p.m.
- Sensor automático 3G: control integral de estabilidad
- Indicadores luminosos de estado y finalización de programa
- Programas especiales: mix
- Función pausa+carga
- Sistema Cardan: ajuste frontal de nivelación
- Posibilidad de fijación de puerta mueble a izquierda o a derecha
- Sistema antifugas de agua: aquaSecure
- Señal acústica de fin de programa
- Posibilidad de instalación bajo encimera en muebles de altura 82 cm o más
- Consumo de energía y agua anual: 220 kWh/11.000 litros
- Potencia sonora lavado/centrifugado: 46/63 dB(A) re 1 pW

# iQ100 lavadora totalmente integrable.



**NUEVO**  
**WI12A221EE** iQ100 Precio de referencia: 880,00 €  
 EAN: 4242003715802  
 Blanco

- Clase de eficiencia energética A+
- Capacidad: 7 kg
- Velocidad máx. de centrifugado: 1.200 r.p.m.
- Display multifunción de gran tamaño
- Indicación de tiempo restante, estado de programa y fin diferido hasta 24 horas
- Programas especiales: higiene plus, microfibras, express 15 min, mix, nocturno
- Posibilidad de fijación de puerta mueble a izquierda o a derecha
- Sistema antifugas de agua: aquaSecure
- Posibilidad de instalación bajo encimera en muebles de altura 82 cm o más
- Consumo de energía y agua anual: 198 kWh/10.340 litros
- Potencia sonora lavado/centrifugado: 56/70 dB(A) re 1 pW

# iQ500 lavadoras-secadoras totalmente integrables.



**NUEVO**

**WK14D541EE**

iQ500

Precio de

EAN: 4242003715826

referencia:

Blanco

1.525,00 €

- **Capacidad: 7 kg**
- Velocidad máx. de centrifugado: 1.400 r.p.m.
- Clase de eficiencia energética B
- **Sistema Cardan: ajuste frontal de nivelación**
- Posibilidad de fijación de puerta mueble a izquierda o a derecha
- Display multifunción de gran tamaño
- Indicación de tiempo restante, estado de programa y fin diferido hasta 24 horas
- Programas especiales: camisas/business, express 15 min, microfibras, mix, nocturno, secado normal, secado delicado
- **Programa NonStop de lavado y secado para 4 kg de ropa**
- aquaStop con garantía de por vida
- Señal acústica de fin de programa
- Posibilidad de instalación bajo encimera en muebles de altura 82 cm o más
- Consumo energía/agua por ciclo de lavado: 1,25 kWh/51 litros
- Consumo energía/agua por ciclo de lavado y secado: 5,60 kWh/99 litros
- Potencia sonora lavado/centrifugado: 57/74 dB(A) re 1 pW



**NUEVO**

**WK12D321EE**

iQ500

Precio de

EAN: 4242003715819

referencia:

Blanco

1.265,00 €

- **Capacidad: 7 kg**
- Velocidad máx. de centrifugado: 1200 r.p.m.
- Clase de eficiencia energética B
- Posibilidad de fijación de puerta mueble a izquierda o a derecha
- Display multifunción
- Indicación de tiempo restante, estado de programa y fin diferido hasta 19 horas
- Programas especiales: mix, secado normal, secado delicado
- **Programa NonStop de lavado y secado para 4 kg de ropa**
- Sistema antifugas de agua: aquaSecure
- Posibilidad de instalación bajo encimera en muebles de altura 82 cm o más
- Señal acústica de fin de programa
- Consumo energía/agua por ciclo de lavado: 1,25 kWh/51 litros
- Consumo energía/agua por ciclo de lavado y secado: 5,40 kWh/99 litros
- Potencia sonora lavado/centrifugado: 57/74 dB(A) re 1 pW

# Accesorios lavadoras.

	Referencia	EAN	Precio de referencia
	<b>WZ20331</b> Protector para lavadora Válido para modelos: WM14Q48XES, WM14Q468ES, WM12Q48XES, WM12Q468ES, WM10Q48XES, WM10Q468ES, WM14Q47XES, WM14Q467ES, WM12Q47XES, WM12Q417ES, WM10Q367ES	4242003622162	30,00 €
	<b>WZ10190</b> Protector para lavadora Válido para modelos: WM14E47XES, WM12E467ES	4242003313985	30,00 €
	<b>SZ73055EP</b> Puerta en acero inoxidable. Medidas (ancho x alto x fondo): 595 x 700 x 22 mm Válido para las lavadoras totalmente integrables: WI12S447EE, WI12S127EE, WI12A221EE Válido para las lavadoras-secadoras totalmente integrables: WK14D541EE, WK12D321EE	4242003451977	150,00 €

## Protector metálico.

Este accesorio permite quitar la tapa superior de algunos modelos de lavadoras, de forma que se puedan instalar bajo encimera en muebles de altura 82 cm o más.

## Puerta en acero inoxidable.

Puerta con el mismo diseño que la gama de hornos Siemens con maneta tubular, para instalar con lavadoras y lavadoras-secadoras totalmente integrables.

Medidas de la puerta (ancho x alto x fondo): 595 x 700 x 22 mm.





# Secadora iQ800 masterClass con bomba de calor.

La secadora iQ800 masterClass de Siemens incorpora un diseño innovador y vanguardista, acompañado de la mejor tecnología de bomba de calor, que permite secar hasta 8 kg de ropa con unos resultados perfectos.

## Display TFT con textos.

El display TFT, incorporado en la secadora iQ800 masterClass, se compone de una gran pantalla con textos y unas teclas de acceso directo a las principales funciones de secado.

El mando con un diseño diferencial y los LED de color azul guían al usuario iluminando el programa seleccionado, facilitando así el manejo de la secadora.

## Diseño de la puerta.

La secadora Siemens iQ800 masterClass destaca por un diseño de la puerta compuesto por un doble cristal de seguridad y por su tirador integrado en la misma.

Esta puerta está elaborada con materiales de alta calidad que confieren robustez a la secadora. Además, es **reversible**: puede cambiarse el sentido de apertura de la puerta para conseguir una coordinación perfecta con la lavadora.

## Diseño antivibración.

El diseño antivibración de los paneles laterales de las lavadoras, también se aplica en las secadoras. De esta forma, se absorben las vibraciones durante todo el ciclo de secado, consiguiendo ser aún más silenciosas.

## Tecnología iSensoric en secado.

El secado con bomba de calor proporciona un cuidado máximo a las prendas, ya que seca a temperaturas más bajas, con un mínimo consumo, clase A++.

Los diferentes sensores, como el de temperatura o el del condensador, controlados por la unidad iSensoric, hacen esto posible.

## Conexión a desagüe.

Una prestación de gran utilidad para el usuario es la conexión a desagüe, que evita tener que vaciar manualmente el depósito de agua de condensación.



WT48Y740EE y WM14Y540ES

## Función varioPerfect.

Al igual que en la gama de lavado, la secadora iQ800 masterClass con función vapor incorpora, además, la función varioPerfect, que permite elegir entre ahorrar tiempo o energía según las necesidades del momento. La **función speedPerfect** reduce el tiempo de secado hasta en un 25%, mientras que la **función ecoPerfect** reduce el consumo energético hasta un 20%.

## Función pausa+carga.

La secadora iQ800 masterClass incluye la función pausa+carga, gracias a la cual se puede detener el ciclo de secado para añadir las prendas que se hayan podido olvidar.

# Secadoras iQ700 con bomba de calor.

Gracias a la tecnología iSensoric de bomba de calor, esta gama de secadoras logra la clase de eficiencia energética A++, una de las mejores del mercado, con consumos energéticos muy bajos.



## Tecnología de bomba de calor.

Las secadoras con tecnología de bomba de calor sustituyen la resistencia eléctrica que calienta el aire por un sistema de bomba de calor compuesto por tres elementos fundamentales: evaporador, condensador y compresor. Esta revolucionaria tecnología consigue reutilizar el calor generado gracias a los cambios de estado de un líquido refrigerante. De esta forma, se consiguen menores consumos y, por tanto, una alta clasificación energética.

Las secadoras Siemens con tecnología de bomba de calor y tambor softDry trabajan con rangos de temperatura inferiores a las secadoras de condensación convencionales, aproximadamente unos 30°C menos. De este modo, otorgan un mayor cuidado a la ropa y permiten secar incluso los tejidos más delicados.

## Tecnología iSensoric.

La unidad iSensoric controla los diferentes sensores para secar de forma más eficiente, otorgando al mismo tiempo el mejor cuidado a las prendas.

- **Sensor de temperatura.** Para un secado eficiente y eficaz hay dos factores esenciales, calentar la ropa para extraer la humedad de los tejidos y enfriar el aire para que condense la humedad extraída a agua. Un sensor de temperatura y la unidad de control iSensoric garantizan este proceso, reciclando la energía empleada y consiguiendo un secado muy eficiente.
- **Sensor de condensador autolimpiante.** Gracias a los sensores y la unidad de control iSensoric se evita que el condensador autolimpiante se obstruya con pelusas. Con el agua condensada extraída de la humedad de la ropa, el sistema limpia el condensador varias veces durante el ciclo de secado.
- **Sensor de humedad.** El sensor de humedad mide la conductividad de la ropa mojada y determina así el grado de humedad de la ropa durante todo el ciclo. Con este sensor y la unidad de control iSensoric, la secadora sabe cuándo debe parar el ciclo de secado en función del grado de secado elegido y la humedad inicial de la ropa. De este modo, se ahorra tiempo y energía.
- **Sensor de vapor.** Para refrescar la ropa o reducir arrugas, la secadora genera vapor a partir de agua destilada. La cantidad de vapor que genera se controla de forma continua mediante este sensor y la unidad de control iSensoric. Ofrece hasta 3 niveles de vapor en función de las necesidades, pudiendo, por ejemplo, seleccionar un nivel mayor de vapor para prendas más gruesas.

La incorporación del vapor en el proceso de secado disminuye arrugas, elimina olores y, en ocasiones, evita tener que lavar alguna prenda, ahorrando tiempo y energía, o incluso tener que llevarla a la tintorería.



## Refresh vapor.

En aproximadamente media hora, el vapor refresca las prendas secas eliminando olores. Se recomienda su uso para 1,5 kg de prendas más delicadas (exceptuando lana y seda).

- **Refresh Business:** indicado para eliminar olores de trajes, abrigos o pantalones que no se pueden lavar en la lavadora.
- **Refresh Casual:** este programa es idóneo para refrescar hasta 1 kg de prendas como jerseys, camisas o vaqueros.



## Alisado con vapor.

Este programa de secado se completa con una inyección adicional de vapor, que disminuye la formación de arrugas y alisa las prendas, facilitando su planchado. También está especialmente indicado para aquellas prendas identificadas con la etiqueta "sin plancha".

- **Algodón:** alisa hasta 2,5 kg de ropa de cama, manteles o camisas.
- **Sintéticos** para hasta 1,5 kg de camisas y blusas de este tejido.

# iSensoric: el cuidado específico para cada prenda.

Las secadoras de Siemens cuentan con programas específicos para determinados tipos de prendas, distintas cantidades de ropa y diferentes grados de suciedad. Esto se consigue gracias a la tecnología iSensoric, que ajusta la duración del ciclo de secado y controla la humedad mediante sensores. Siemens ofrece las secadoras que mejor se adaptan a cualquier necesidad, dada su capacidad para secar hasta 9 kg de ropa.

## Tambor softDry.

La ropa se desliza a través de la estructura del tambor con un diseño que consigue un secado mucho más suave y uniforme, incluso en las prendas más grandes.

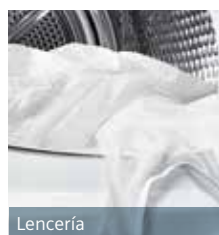
El tambor softDry se encarga de mantener una corriente de aire permanente y una temperatura constante, con lo que consigue un mayor cuidado de los tejidos, minimizando las arrugas y favoreciendo su alisamiento.

Algunos modelos integran, además, iluminación interior del tambor, para no olvidar ninguna prenda dentro.



## Secadoras con conexión a desagüe.

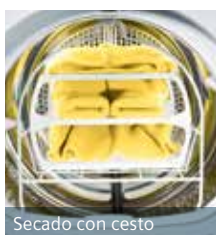
Siemens amplía la gama de secadoras de condensación y bomba de calor con conexión a desagüe, que hace el secado aún más cómodo, sin necesidad de vaciar manualmente el depósito de condensación.



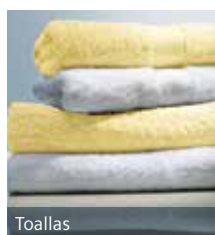
Lencería



Microfibras



Secado con cesto



Toallas



Almohadas



Mantas

## Programas con vapor.

Cuatro programas óptimos para eliminar olores o arrugas en determinados tipos de tejidos "casual" o trajes.

## Programas con cesto.

Programa desarrollado para secar calzado deportivo o prendas delicadas, evitando el desgaste de dichos objetos. Secar únicamente con cesto y el programa adecuado.

## Edredones sintéticos.

Seca hasta 2,5 kg de prendas rellenas con fibras sintéticas, como edredones, cojines o colchas.

## Camisas.

Reduce al máximo las arrugas de hasta 2 kg de camisas o blusas.

## Automático.

Seca hasta 3,5 kg de prendas de cualquier tejido.

## Almohadas.

Programa adecuado para tejidos con rellenos como almohadas o edredones de hasta 2 kg.

## Toallas.

Programa apropiado para tejidos de rizo como toallas y albornoces, consiguiendo unos resultados extra suaves. Extracción de humedad controlada con sensores de forma continua.

## Express 40 min.

Consigue un secado perfecto de hasta 2 kg de prendas en tan sólo 40 minutos.

## Lencería.

Seca con cuidado prendas de lycra, seda, terciopelo, raso, encaje, etc.

## Microfibras.

Programa especialmente adecuado para el secado de prendas outdoor impermeables como "Gore-Tex®" o "Thinsulate®".

## Higiene.

Programa idóneo para secar tejidos de algodón a altas temperaturas y conseguir una mayor higiene al eliminar gérmenes y bacterias.

## Vaqueros.

Programa idóneo para la extracción de la humedad en las prendas vaqueras.

## Mantas.

Un ciclo más largo para mantas, ropa de cama, de algodón y con rellenos sintéticos.

# iQ800 secadora masterClass.



<b>WT48Y740EE</b>	iQ800	Precio de referencia:
EAN: 4242003601747		1.475,00 €
Blanco, masterClass		

- **Clase de eficiencia energética A++**
- **Capacidad: 8 kg**
- Display TFT con textos
- Indicación de tiempo restante, estado de programa y fin diferido hasta 24 horas
- Programas especiales: microfibras, mix, temporizado caliente, lencería, express 40 min, secado con cesto, automático, algodón (fácil plancha), sintéticos (fácil plancha), vaqueros, vapor trajes, vapor casual
- **Función Vapor: eliminación de olores y reducción de arrugas**
- Función varioPerfect: speedPerfect y ecoPerfect
- Función pausa+carga
- **Condensador autolimpiante**
- Ciclo especial de enfriamiento antiarrugas de 120 min tras la finalización del programa
- Cesto extraíble para lana, zapatillas y prendas especiales
- Tambor softDry para el cuidado de la ropa
- Iluminación interior del tambor
- Posibilidad de conexión a desagüe
- Tubo para conexión a desagüe incluido
- Posibilidad de instalación bajo encimera en muebles de altura 85 cm o más
- Consumo de energía anual: 213 kWh
- Potencia sonora: 63 dB(A) re 1 pW

# iQ700 secadoras con bomba de calor.



<b>NUEVO</b>	<b>WT45W510EE</b>	iQ700	Precio de referencia:
	EAN: 4242003682395		1.200,00 €
	Blanco		

- **Clase de eficiencia energética A++**
- **Capacidad: 9 kg**
- Display de gran tamaño con teclas touchControl
- Indicación de tiempo restante, estado de programa y fin diferido hasta 24 horas
- Programas especiales: microfibras, mix, temporizado caliente, lencería, express 40 min, camisas, secado con cesto, algodón (fácil plancha), sintéticos (fácil plancha), almohadas, vapor trajes, vapor casual
- **Función Vapor: eliminación de olores y reducción de arrugas**
- Funciones: secado delicado, ajuste de secado
- **Condensador autolimpiante**
- Ciclo especial de enfriamiento antiarrugas de 120 min tras la finalización del programa
- Cesto extraíble para lana, zapatillas y prendas especiales
- Tambor softDry para el cuidado de la ropa
- Iluminación interior del tambor
- Posibilidad de conexión a desagüe
- Tubo para conexión a desagüe incluido
- Posibilidad de instalación bajo encimera en muebles de altura 85 cm o más
- Consumo de energía anual: 258 kWh
- Potencia sonora: 65 dB(A) re 1 pW



<b>NUEVO</b>	<b>WT45W530EE</b>	iQ700	Precio de referencia:
	EAN: 4242003674796		1.115,00 €
	Blanco		

- **Clase de eficiencia energética A++**
- **Capacidad: 8 kg**
- Display de gran tamaño con teclas touchControl
- Indicación de tiempo restante, estado de programa y fin diferido hasta 24 horas
- Programas especiales: microfibras, toallas, edredones sintéticos, mix, temporizado caliente, temporizado frío, lencería, express 40 min, camisas, secado con cesto, deportivos con cesto, almohadas
- Funciones: secado delicado, ajuste de secado
- **Condensador autolimpiante**
- Ciclo especial de enfriamiento antiarrugas de 120 min tras la finalización del programa
- Cesto extraíble para lana, zapatillas y prendas especiales
- Tambor softDry para el cuidado de la ropa
- Iluminación interior del tambor
- Posibilidad de conexión a desagüe
- Tubo para conexión a desagüe incluido
- Posibilidad de instalación bajo encimera en muebles de altura 85 cm o más
- Consumo de energía anual: 235 kWh
- Potencia sonora: 65 dB(A) re 1 pW

# iQ300 secadoras con bomba de calor.



<b>WT47W239EE</b>	iQ300	Precio de referencia:
EAN: 4242003674659		1.080,00 €
Blanco		

- **Clase de eficiencia energética A++**
- **Capacidad: 9 kg**
- Display multifunción de gran tamaño
- Indicación de tiempo restante, estado de programa y fin diferido hasta 24 horas
- Programas especiales: toallas, camisas, express 40 min, secado con cesto, mix, lencería, microfibras, temporizado caliente, plumas
- Funciones: secado delicado, menos plancha, ajuste de secado
- **Condensador autolimpiante**
- Ciclo especial de enfriamiento antiarrugas de 120 min tras la finalización del programa
- Cesto extraíble para lana, zapatillas y prendas especiales
- Tambor softDry para el cuidado de la ropa
- Iluminación interior del tambor
- Posibilidad de conexión a desagüe
- Tubo para conexión a desagüe incluido
- Posibilidad de instalación bajo encimera en muebles de altura 85 cm o más
- Consumo de energía anual: 259 kWh
- Potencia sonora: 64 dB(A) re 1 pW



<b>WT45W238EE</b>	iQ300	Precio de referencia:
EAN: 4242003674918		1.030,00 €
Blanco		

- **Clase de eficiencia energética A++**
- **Capacidad: 8 kg**
- Display multifunción de gran tamaño
- Indicación de tiempo restante, estado de programa y fin diferido hasta 24 horas
- Programas especiales: mix, secado con cesto, microfibras, toallas, temporizado caliente, lencería, plumas, express 40 min, camisas
- Funciones: secado delicado, menos plancha, ajuste de secado
- **Condensador autolimpiante**
- Ciclo especial de enfriamiento antiarrugas de 120 min tras la finalización del programa
- Cesto extraíble para lana, zapatillas y prendas especiales
- Tambor softDry para el cuidado de la ropa
- Iluminación interior del tambor
- Posibilidad de conexión a desagüe
- Tubo para conexión a desagüe incluido
- Posibilidad de instalación bajo encimera en muebles de altura 85 cm o más
- Consumo de energía anual: 232 kWh
- Potencia sonora: 65 dB(A) re 1 pW

## NUEVO



<b>WT45W230EE</b>	iQ300	Precio de referencia:
EAN: 4242003706565		945,00 €
Blanco		

- **Clase de eficiencia energética A++**
- **Capacidad: 8 kg**
- Display multifunción de gran tamaño
- Indicación de tiempo restante, estado de programa y fin diferido hasta 24 horas
- Programas especiales: microfibras, toallas, mix, temporizado caliente, temporizado frío, lencería, acabado lana, express 40 min, camisas
- Funciones: secado delicado, menos plancha, ajuste de secado
- **Condensador autolimpiante**
- Ciclo especial de enfriamiento antiarrugas de 120 min tras la finalización del programa
- Tambor softDry para el cuidado de la ropa
- Posibilidad de conexión a desagüe
- Tubo para conexión a desagüe incluido
- Posibilidad de instalación bajo encimera en muebles de altura 85 cm o más
- Consumo de energía anual: 232 kWh
- Potencia sonora: 65 dB(A) re 1 pW

# iQ300 secadora con bomba de calor.



<b>WT44W101EE</b>	iQ300	Precio de referencia:
EAN: 4242003670217		815,00 €
Blanco		

- Clase de eficiencia energética A++
- Capacidad: 7 kg
- Indicadores luminosos de fin de programa, vaciado de depósito y limpieza de filtro
- Programas especiales: microfibras, express 40 min, temporizado caliente 30 min
- Funciones: secado delicado
- Condensador autolimpiante
- Ciclo especial de enfriamiento antiarrugas de 120 min tras la finalización del programa
- Tambor softDry para el cuidado de la ropa
- Posibilidad de instalación bajo encimera en muebles de altura 82 cm o más
- Consumo de energía anual: 212 kWh
- Potencia sonora: 65 dB(A) re 1 pW

# iQ300 secadoras de condensación.



<b>NUEVO</b>		
<b>WT46B209EE</b>	iQ300	Precio de referencia:
EAN: 4242003674642		780,00 €
Blanco		

- Clase de eficiencia energética B
- Capacidad: 9 kg
- Display multifunción de gran tamaño
- Indicación de tiempo restante, estado de programa y fin diferido hasta 24 horas
- Programas especiales: mix, secado con cesto, temporizado caliente, lencería, express 40 min, secado con cesto, antialergias, plumas, camisas 15 min
- Funciones: secado delicado, menos plancha, ajuste de secado
- Ciclo especial de enfriamiento antiarrugas de 120 min tras la finalización del programa
- Cesto extraíble para lana, zapatillas y prendas especiales
- Tambor softDry para el cuidado de la ropa
- Iluminación interior del tambor
- Posibilidad de conexión a desagüe
- Tubo para conexión a desagüe incluido
- Posibilidad de instalación bajo encimera en muebles de altura 85 cm o más
- Consumo de energía anual: 616 kWh
- Potencia sonora: 64 dB(A) re 1 pW



<b>WT46B210EE</b>	iQ300	Precio de referencia:
EAN: 4242003642689		720,00 €
Blanco		

- Clase de eficiencia energética B
- Capacidad: 8 kg
- Display multifunción de gran tamaño
- Indicación de tiempo restante, estado de programa y fin diferido hasta 24 horas
- Programas especiales: mix, secado con cesto, microfibras, temporizado caliente, antialergias, lencería, plumas, express 40 min, camisas 15 min
- Funciones: secado delicado, menos plancha, ajuste de secado
- Ciclo especial de enfriamiento antiarrugas de 120 min tras la finalización del programa
- Cesto extraíble para lana, zapatillas y prendas especiales
- Tambor softDry para el cuidado de la ropa
- Iluminación interior del tambor
- Posibilidad de conexión a desagüe
- Tubo para conexión a desagüe incluido
- Posibilidad de instalación bajo encimera en muebles de altura 85 cm o más
- Consumo de energía anual: 561 kWh
- Potencia sonora: 65 dB(A) re 1 pW

# iQ300 secadora de condensación.



<b>WT46E3F4EE</b>	iQ300	Precio de referencia:
EAN: 4242003601761		585,00 €
Blanco		

- Clase de eficiencia energética B
- **Capacidad: 7 kg**
- Display LCD
- Indicación de tiempo restante, estado de programa y fin diferido hasta 24 horas
- Programas especiales: acabado lana, microfibras, lencería, temporizado caliente 20 min, express 40 min
- Funciones: secado delicado, menos plancha
- Ciclo especial de enfriamiento antiarrugas de 120 min tras la finalización del programa
- Tambor softDry para el cuidado de la ropa
- Posibilidad de conexión a desagüe
- Tubo para conexión a desagüe incluido
- Posibilidad de instalación bajo encimera en muebles de altura 82 cm o más
- Consumo de energía anual: 497 kWh
- Potencia sonora: 64 dB(A) re 1 pW

## Accesorios secadoras.

	Referencia	EAN	Precio de referencia
	<b>WZ20290</b> Protector para secadora Válido para los modelos: WT44W101EE, WT46E3F4EE	4242003354360	30,00 €
	<b>WZ20400</b> Kit de unión con mesa extraíble Válido para los modelos: WT48Y740EE, WT45W510EE, WT45W530EE, WT47W239EE, WT45W238EE, WT45W230EE, WT46B209EE, WT46B210EE	4242003569993	90,00 €
	<b>WZ11410</b> Kit de unión sin mesa extraíble Válido para los modelos: WT48Y740EE, WT45W510EE, WT45W530EE, WT47W239EE, WT45W238EE, WT45W230EE, WT46B209EE, WT46B210EE	4242003641866	20,00 €
	<b>WZ20300</b> Kit de unión con mesa extraíble Válido para los modelos: WT44W101EE, WT46E3F4EE	4242003350669	90,00 €
	<b>WZ20310</b> Kit de unión sin mesa extraíble Válido para los modelos: WT44W101EE, WT46E3F4EE	4242003350676	20,00 €
	<b>WZ20600</b> <b>NUEVO</b> Cesto para secadora Válido para el modelo: WT45W230EE	4242003678336	30,00 €

### Protector metálico.

Este accesorio permite quitar la tapa superior de algunos modelos de secadoras, de forma que se puedan instalar bajo encimera en muebles de altura 82 cm o más.

### Kit de unión.

Accesorio para el montaje en columna de cualquier lavadora de carga frontal de este catálogo con una secadora. Para instalar los electrodomésticos en columna la lavadora debe instalarse abajo y la secadora arriba.

# Lavavajillas Siemens.

Siemens presenta los nuevos lavavajillas iQ700 con display TFT con textos y un renovado equipamiento. En su versión integrable incorpora además sistema de apertura openAssist y proyección timeLight.

Los lavavajillas Siemens ofrecen la más avanzada tecnología para el cuidado de la vajilla con resultados perfectos y mínimo consumo de agua y energía. La tecnología inteligente iSensoric, el secado con zeolitas y el motor iQdrive™ lo hacen posible.

Su equipamiento interior aporta flexibilidad total a la hora de cargarlo. Las cestas varioFlex Pro y la bandeja varioDrawer Pro, con elementos regulables identificados en azul, se adaptan a las necesidades de cada momento.

Para una vida fuera de lo común.







### Cómo elegir un lavavajillas Siemens.

Escoger entre rendimiento y eficiencia ya no es necesario. El secado con zeolitas consigue los mejores resultados con un mínimo consumo de energía. En función de cada cocina y de las necesidades, se elige entre un modelo de ancho 60 cm o de 45 cm, de libre instalación o integrable. Pero siempre con el mejor equipamiento interior y sin renunciar a la más avanzada tecnología.

# Nuevo lavavajillas iQ700 con TFT.



## iQ700: lavavajillas con TFT.

Siemens presenta el lavavajillas iQ700 que integra en un solo modelo toda la tecnología para el cuidado de la vajilla, el más completo equipamiento de la marca, y además, un nuevo display TFT y panel interior touchControl que mejora considerablemente la experiencia de usuario.

No solo ofrece información sobre el ciclo de lavado y un acceso directo a programas y funciones, sino que además permite personalizar diferentes ajustes, como el modo de mostrarse la hora y el tiempo restante.

## Función "i": el acceso directo.

Tan solo pulsando el icono "i" se obtiene información inmediata de los programas y funciones seleccionados. Además, permite acceder directamente a la configuración de los ajustes básicos como dureza del agua, sal y abrillantador.



## Más programas, más funciones.

La nueva electrónica del lavavajillas iQ700 ofrece hasta 8 programas y 5 funciones.

Entre todos los programas, incluye 3 automáticos gracias a la tecnología iSensoric con aquaSensor, así como el nuevo programa nocturno, más silencioso.

Y en cuanto a funciones: varioSpeed, que permite lavar más rápido, o las funciones Zona intensiva, Higiene Plus, Media carga y Extra brillo, también de gran utilidad cuando se persiguen resultados perfectos con un mínimo consumo.



Programa Auto 65-75°C.



Función varioSpeed Plus.



Acceso directo a los ajustes básicos.

La innovadora tecnología iSensoric, presente en todos los lavavajillas Siemens, incluye diferentes sensores, según modelo, para controlar y ajustar automáticamente la temperatura, la cantidad de agua, el funcionamiento del motor e incluso posibles fugas de agua.

#### aquaSensor: lavavajillas totalmente automáticos.

En los lavavajillas con programa automático, el aquaSensor detecta con gran precisión la suciedad de la vajilla para optimizar los recursos utilizados durante el lavado. Realiza hasta 48 mediciones diferentes en el proceso de lavado y transmite esta información a la unidad de control iSensoric, la cual regula automáticamente el agua, la temperatura y el tiempo, en función del grado de suciedad de la vajilla.

El lavavajillas iQ700 dispone de 3 programas automáticos:

- **Auto intensivo (65-75°C).** Para cacerolas y vajilla muy sucia que precisan de un lavado más intensivo.
- **Auto normal (45-65°C).** Adecuado para la vajilla de uso diario.
- **Auto delicado (35-45°C).** Idóneo para la vajilla que necesita un trato más cuidadoso, como las piezas de cristal.

#### Depósito aquaEfficient: la mejor administración del agua.

El depósito aquaEfficient se sitúa en la parte lateral derecha del lavavajillas; de este modo, el espacio útil es el mismo que en el resto de los lavavajillas Siemens.

Con una capacidad superior a 2 litros, gestiona y administra el agua entre los lavados para aprovechar al máximo su uso. Gracias a este depósito, 7,5 litros\*\* son suficientes para lavar 13 servicios completos con resultados perfectos.



## Zeolitas: la tecnología al servicio de la eficiencia.

#### Zeolitas, ¿qué son?

Las zeolitas son una familia de minerales cuya superficie porosa tiene la capacidad de absorber la humedad y convertirla en calor. Siemens aplica esta innovación en sus lavavajillas para secar la vajilla de forma rápida, con un menor consumo\* de energía: hasta un 10% menos que la clase A+++.

La vida útil de las zeolitas es igual a la del lavavajillas y no precisan mantenimiento.



#### Zeolitas, ¿cómo funcionan?

##### 1. Fase de secado.

La humedad generada en el aclarado final se extrae del interior de la cuba y es conducida al depósito de zeolitas. Ahí se transforma en aire seco y caliente que vuelve a ser expulsado al interior de la cuba para secar la vajilla.

##### 2. Fase de lavado.

A través del calor generado en la fase de lavado las zeolitas se regeneran automáticamente, liberando la humedad retenida en su superficie. De esta forma, las zeolitas están preparadas para el próximo ciclo de secado.



#### Resultados de secado sorprendentes.

Siemens, siempre ligado a la innovación, desarrolla productos para obtener resultados al más alto nivel. El sistema de secado con zeolitas reduce al máximo el vapor residual del interior del lavavajillas y, además, al secar a baja temperatura hace más agradable la descarga del lavavajillas. Siemens aúna alta tecnología y recursos naturales para lavar y secar con resultados perfectos.

\*Programa Auto 45°C-65°C orientativo.

\*\*Información de consumos según el Reglamento (UE) n° 1059/2010.

# Funciones y programas especiales para cada necesidad.

Los lavavajillas Siemens, gracias a la tecnología iSensoric, añaden facilidad de manejo y comodidad en el uso con la precisión de las funciones incorporadas.

Destaca en este sentido la nueva gama iQ700 que permite, con tan solo pulsar la función "i", un acceso directo a información sobre funciones, programas y ajustes.



SN25M845EU

## **varioSpeed: hasta el triple de rápido.**

Permite lavar en mucho menos tiempo manteniendo unos resultados perfectos. Esta innovadora función aumenta la cantidad y presión de agua, así como la temperatura de lavado, haciendo posible que la vajilla quede perfecta hasta tres veces más rápido.



varioSpeed

## **Zona intensiva.**

A cada zona el tratamiento necesario. Esa es la idea de la función "Zona intensiva", que permite combinar diferentes tipos de carga y grados de suciedad, aplicando en la zona superior un tratamiento más delicado e intensificando la temperatura y presión del agua en la zona inferior.



Zona intensiva

## **Higiene Plus.**

Esta función incrementa la temperatura del aclarado final para garantizar una máxima higiene, cumpliendo los estándares de sanidad de la UE. Perfecto para tablas de cortar, menaje infantil, etc.



Higiene Plus

## **Media Carga.**

Permite lavar a media carga en ambas cestas sin tener que esperar a tener lleno el lavavajillas. Además de reducir el consumo de agua y energía, se acorta la duración del programa.



Media Carga

## **Extra secado.**

Un incremento en la temperatura durante la fase de secado mejora la condensación del agua tras el lavado y permite obtener unos resultados de secado perfectos.

## **Extra brillo.**

Gracias al incremento de aclarados intermedios y a la menor velocidad del ventilador en la fase de secado, con esta función se consigue obtener un brillo extra en las piezas de cristal.



Extra brillo

# cristalProtection<sup>®</sup>, sistema integral para el cuidado del cristal.

Los lavavajillas Siemens consiguen resultados de lavado y secado perfectos al mismo tiempo que cuidan la vajilla. El sistema cristalProtection<sup>®</sup> protege la vajilla de todo aquello que pueda deteriorarla.



## Intercambiador de calor.

Depósito lateral que permite almacenar agua antes de introducirla en la cuba. En el depósito, el agua se temple aprovechando el calor residual del lavado y entra en la cuba a una temperatura más próxima a la del interior, evitando los choques térmicos que provocan microfisuras en el cristal.



## Programa copas 40°C.

Programa especial que utiliza más agua en el aclarado intermedio, más temperatura en el aclarado final y una fase de secado más larga, para conseguir un mayor brillo y mejores resultados de secado.

Además, el soporte para copas de la cesta superior se renueva para asegurar una mayor estabilidad.

## aquaVario.

Regula la presión del agua en los diferentes programas para adaptarse perfectamente a las necesidades de cada lavado y obtener los mejores resultados.



## 10 años de garantía para la cuba de los lavavajillas.

La calidad de los lavavajillas Siemens es el resultado de un cuidadoso proceso de desarrollo y fabricación, con múltiples controles que garantizan la durabilidad de todos sus aparatos.

El 100% de los lavavajillas Siemens se someten a estos controles, que tienen como resultado unas cubas totalmente garantizadas con 10 años de garantía frente a óxido y perforación.



## aquaMix.

Mantiene el nivel de dureza del agua óptimo, evitando tanto la corrosión como la oxidación de la vajilla.



## Seguro para niños.

El bloqueo del teclado mediante una sencilla combinación de teclas impide modificar o interrumpir el programa de lavado involuntariamente.

Siemens Electrodomésticos recomienda productos Finish.



# Equipamiento interior: máxima capacidad.

## **varioFlex Pro: las cestas más completas y cómodas.**

Siemens ofrece un equipamiento interior que se adapta a todo tipo de vajilla.

Ahora, los elementos flexibles se identifican fácilmente en color azul, otorgando mayor comodidad de uso.

Materiales robustos y terminaciones esféricas en sus varillas que reducen el contacto con la vajilla, permitiendo un mejor lavado y secado de la misma.

### **Cesta superior:**

- 6 varillas abatibles.
- Soportes móviles para tazas.
- rackMatic 3 niveles.
- Dosificador de detergente.

### **Cesta inferior:**

- 6 o 6+2 varillas abatibles con terminaciones esféricas.
- Apoyo para copas.
- Tirador integrado.



SN678D02TE



## **Cestas varioFlex Pro 6+2: varillas dobles abatibles.**

Un paso más en las posibilidades del equipamiento del lavavajillas. Las cestas inferiores varioFlex Pro 6+2, disponen en su parte frontal de unas varillas dobles abatibles, ahora identificadas en color azul, que pueden adoptar hasta 3 posiciones diferentes, para poder lavar incluso los platos de diseño extraprofundo:



### **Posición 1.**

Varillas en su posición habitual, pensadas para lavar platos hondos y llanos convencionales.



### **Posición 2.**

Varillas plegadas de forma alterna, dejando el doble de espacio entre las filas de varillas, permitiendo así alojar menaje más hondo de lo habitual que no cabe entre las varillas normales.



### **Posición 3.**

Varillas completamente plegadas para colocar cómodamente cacerolas, sartenes o piezas de menaje de gran volumen.

**Bandeja varioDrawer Pro: máxima flexibilidad en el tercer nivel.**

La tercera bandeja extraíble varioDrawer Pro destaca por su mayor flexibilidad de carga, ya que su espacio puede adaptarse en cada momento en función de las necesidades de lavado, obteniendo más espacio arriba o abajo según se requiera. Los elementos regulables se distinguen gracias a la terminación en azul.

Un lavado más higiénico, una cómoda descarga de la cubertería y una mayor capacidad: hasta 14 servicios.



Ambos laterales abiertos ofrecen mayor capacidad para la colocación de tazas; las piezas centrales abatibles permiten una perfecta sujeción de los cuchillos de mango ancho.

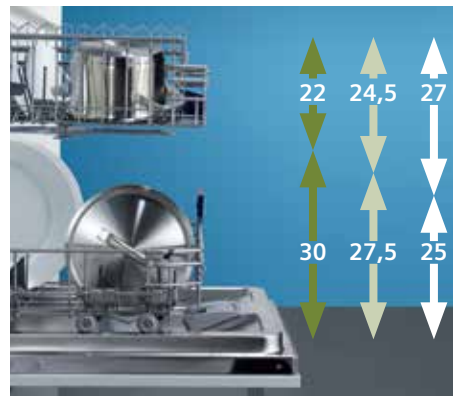
Las partes laterales son regulables en altura y se pueden subir o bajar tan solo presionando un botón. En su posición cerrada son perfectas para colocar la cubertería diaria. En su posición abierta ofrecen más espacio para lavar más tazas de café o té.

Las piezas centrales abatibles permiten disponer de forma ordenada todo tipo de utensilios, incluso más anchos de lo habitual, quedando perfectamente separados para una óptima limpieza.



**Nueva cesta inferior varioFlex Pro.**

En los lavavajillas con elementos flexibles identificados en azul, la cesta inferior se ha rediseñado para dar cabida a platos de hasta 31 cm de diámetro en los modelos de 81,5 cm y de 34 cm de diámetro en los modelos de 86,5 cm de alto.



**rackMatic 3 niveles.**

El sistema rackMatic de Siemens permite regular cómodamente la altura de la cesta superior a plena carga en 3 niveles diferentes, aportando una mayor flexibilidad y permitiendo lavar piezas en la cesta inferior de entre 30 y 34 cm de diámetro, según el modelo.



**Dosificador de detergente en pastilla.**

Este exclusivo sistema, disponible en toda la gama, consigue que la pastilla de detergente se deposite en el interior del dosificador, recibiendo un rociado constante de agua del brazo superior y facilitando su perfecta disolución.



# Nuevo lavavajillas iQ700 totalmente integrable con TFT.

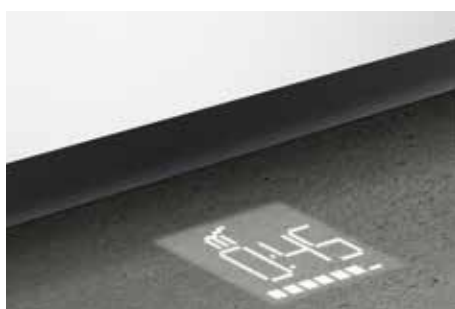
Siemens presenta el lavavajillas totalmente integrable iQ700 que integra en un solo modelo toda la tecnología para el cuidado de la vajilla, el más completo equipamiento de la marca.

El nuevo control del lavavajillas iQ700, rediseñado en color negro e integrado a lo largo del borde superior de la puerta, combina un display multicolor TFT con textos y mandos touchControl ocultos, que se iluminan en azul al pulsarlos. Toda la avanzada tecnología Siemens con un manejo sencillo e intuitivo.



## Sistema de apertura openAssist.

Algunos modelos integrables incorporan el sistema de apertura automática openAssist. Similar al mecanismo "push-pull" utilizado en muebles de cocina sin tirador, basta con una ligera presión en cualquier punto de la puerta del mueble para abrir el lavavajillas. Con una instalación perfecta, sin huecos entre la puerta del mueble y la del lavavajillas, esta innovación en diseño hace prácticamente invisible el lavavajillas, integrándolo por completo en la cocina.



## timeLight:

**toda la información sin abrir la puerta.** Mediante una proyección de luz blanca sobre el suelo de la cocina, es posible visualizar el estado, tiempo restante y fase de lavado en la que se encuentra el lavavajillas.

Esta prestación es muy versátil, ya que la visualización es posible en todo tipo y color de suelo, incluso sobre superficies blancas. La información es personalizable según las preferencias de cada usuario. Esta proyección en el suelo no será visible si se instala el lavavajillas en alto. Las recomendaciones de instalación están disponibles en la página 211.



## emotionLight®.

La iluminación interior azul de la gama iQ700 aporta un toque único a la cocina. Facilita la carga y descarga de pequeños utensilios, que podrían quedarse olvidados en el interior del lavavajillas.



## infoLight® azul.

Los lavavajillas integrables Siemens que no disponen de timeLight cuentan con infoLight, un haz de luz que se proyecta en el suelo mientras el lavavajillas está en funcionamiento.



# Siemens: especialista en integración.

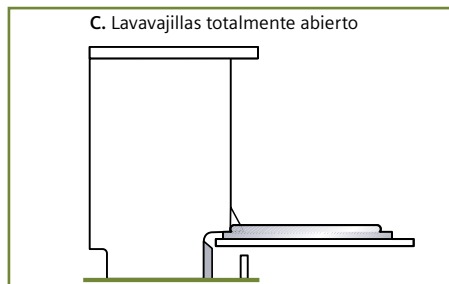
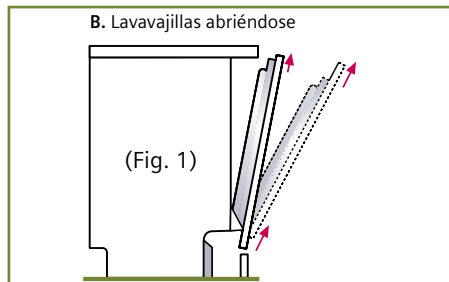
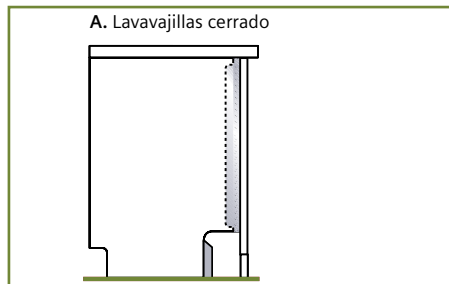
## Lavavajillas con puerta deslizante.

Los muebles de cocina evolucionan y los lavavajillas Siemens se adaptan a estos cambios. Las encimeras son cada vez más altas, las medidas de los armarios y de las puertas se alargan y la altura de los zócalos se reduce. El lavavajillas totalmente integrable con puerta deslizante SX76N195EU posibilita su instalación en muebles donde antes no era posible.

Este modelo dispone de una bisagra especial que hace deslizar hacia arriba la puerta del mueble sobre la puerta del lavavajillas al abrirlo (Fig. 1), de modo que evita que la puerta del lavavajillas choque con el zócalo o el mueble inferior.

Este modelo de Siemens con puerta deslizante está dotado a su vez del sistema de apertura openAssist.

Las mejores prestaciones en integración reunidas en un lavavajillas Siemens.



## Ventajas de la puerta deslizante.

- **Integración en alto:** el modelo de puerta deslizante SX76N195EU se puede integrar en alto, dejando un espacio mínimo entre la puerta y el mueble inferior obteniendo así una estética inmejorable. Tan solo es necesario dejar un espacio de 3,5 mm o 2,5 mm achaflanando el cajón inferior (consultar medidas en las tablas, página 212).
- **Puertas de mayor altura:** la instalación de encimeras de mayor altura conlleva la utilización de puertas de mayor tamaño. Con este lavavajillas se pueden montar puertas de hasta 80 cm de alto sin que rocen con el zócalo de la cocina. Incluso permite utilizar puertas de mayor grosor, eliminando problemas y consiguiendo una instalación perfecta.
- **Zócalos más estrechos:** otra ventaja de este lavavajillas con puerta deslizante es su posible colocación en cocinas con zócalos más estrechos de hasta 6,5 cm de alto. Ya no hay que renunciar a esta nueva tendencia por motivos estéticos o para incrementar la capacidad de almacenaje bajo encimera con armarios más grandes.



SN66M087EU

## Instalación en alto.

Cada vez es más habitual preocuparse por la ergonomía en la instalación de los electrodomésticos y el diseño de las cocinas. La altura idónea para un lavavajillas se sitúa entre 30 y 40 cm desde el suelo. Por esta razón, Siemens ofrece esta posibilidad en todos sus lavavajillas integrables y totalmente integrables.

La disposición especial de la entrada y la salida del agua no plantea restricciones con respecto a la altura de montaje del electrodoméstico. Ver esquemas para la instalación en alto en la página 212.

## Lavavajillas de 86,5 cm de alto: óptimos para vajilla de gran tamaño.

Con un lavavajillas de altura estándar (81,5 cm), normalmente es necesario regular las patas para encajarlo perfectamente bajo la encimera. Para evitarlo y ganar más espacio, Siemens ofrece un modelo con 5 cm más de altura y 5 cm más de capacidad interior. La solución perfecta para aprovechar al máximo el espacio.

Estos 5 cm adicionales del interior permiten ahora cargar platos de hasta 34 cm de diámetro, con una puerta de mueble de tamaño estándar de altura mínima de 70,5 cm.



# Lavavajillas iQ500 modulares: se adaptan a cualquier necesidad.

Los lavavajillas modulares Siemens se adaptan a cualquier cocina. Son la solución perfecta para aquellas estancias donde tanto el diseño como el tamaño del lavavajillas adquieren mayor relevancia, ofreciendo una infinidad de posibilidades en la instalación: bajo encimera o en columna, solos o en combinación con otros aparatos de cocción.



SC76M541EU y HB43AS552E



SC76M541EU y HB43AS552E

## Diseño y estilo a medida.

Por su diseño exterior, sus diferentes medidas y su electrónica con LED en color azul, los lavavajillas modulares de Siemens son compatibles con una de las líneas de diseño de la gama de cocción\* de Siemens, tanto en instalación horizontal como en vertical.

El acero inoxidable de puerta, maneta, botones y perfiles interiores de serie, aporta a los lavavajillas modulares un diseño diferencial.

## Completo equipamiento interior.

Las cestas de los lavavajillas modulares cuentan con múltiples soportes y varillas abatibles que permiten colocar al mismo tiempo todo tipo de menaje. La optimizada distribución del espacio interior de los lavavajillas de 45 y 60 cm hace que sean capaces de lavar hasta 6 y 8 servicios respectivamente.

## Ergonomía y comodidad.

El concepto de ergonomía, tanto en el diseño de la cocina como en la instalación de los electrodomésticos, ha sido uno de los factores clave en el desarrollo de este producto. Gracias a la versatilidad de los lavavajillas modulares, la instalación en alto facilita la carga y descarga de la vajilla, y el mejor acceso al interior permite rellenar los depósitos de sal y abrillantador sin necesidad de inclinarse.

\*Consultar coordinación, compatibilidades y recomendaciones de instalación en página 211.

# Tecnología para un lavado eficiente.

Todos los lavavajillas Siemens, desde el modelo más sencillo, incorporan la tecnología inteligente iSensoric. Esto, sumado a otras avanzadas prestaciones, garantiza un lavado y secado perfecto de la vajilla y, al mismo tiempo, la optimización de los consumos de agua y de energía.



## Motor iQdrive™ con tecnología inverter.

Se trata de un motor con tecnología "brushless" que, por medio de un sistema totalmente electrónico sin las tradicionales escobillas, reduce el rozamiento evitando las pérdidas de calor que producen su desgaste. Esto contribuye a reducir la sonoridad y alargar la vida útil del motor, siendo más eficiente y robusto que otros motores convencionales.

## Motobomba de gran potencia.

La motobomba incorporada ofrece mayor potencia e incrementa la frecuencia de circulación del agua en el interior del lavavajillas. Gracias a la resistencia integrada, el sistema de calentamiento del agua es más rápido y se reduce el porcentaje de agua inactiva.

## Tecnología de lavado alternativo por impulsos.

Este sistema regula independientemente la cantidad y presión de agua que se dirige a cada uno de los tres niveles de aspersión: brazos de ambas cestas y ducha superior, optimizando el consumo de agua y energía según el programa de lavado o función seleccionada.

## aquaStop con garantía de por vida.

Los lavavajillas Siemens vienen equipados con una doble protección antifugas tanto dentro como fuera del aparato. Son los únicos que ofrecen una garantía de este sistema de protección durante toda la vida útil del aparato.

## Función "Todo en 1".

Detecta de manera automática el uso de detergentes en pastilla, obteniendo así resultados perfectos con este tipo de detergentes, tanto en el lavado como en el secado.

## Mejor filtrado, máxima limpieza.

Un 50% más de superficie de filtrado, gracias a la forma ondulada del filtro, permite retener mayor número de partículas, filtrando un 20% más de agua en cada lavado.



# Lavavajillas iQ500: máxima capacidad en 45 cm de ancho.

La falta de espacio ya no es un problema. Gracias a la gama de lavavajillas de 45 cm de ancho es posible disponer de los mejores resultados de lavado con el mínimo consumo de recursos y en dimensiones reducidas.

Además, esta gama ofrece funciones y programas que facilitan la optimización de su uso al máximo.

Como novedad en 45 cm, los lavavajillas integrables incorporan la prestación timeLight.



## iSensoric: tecnología inteligente.

Los lavavajillas de 45 cm de ancho también vienen equipados con diferentes sensores que miden con gran precisión la suciedad de la vajilla para optimizar los recursos utilizados en el lavado. Gracias al **aquaSensor** y a la utilización del programa automático se puede reducir el consumo de agua hasta 7 litros\*.

auto  
45°-65°  
aquaSensor

## Capacidad y lavado eficiente.

Los lavavajillas Siemens de 45 cm pueden lavar hasta 10 cubiertos completos en un ciclo con tan solo 9,5 litros\*\* de agua, lo que supone no solo más capacidad con un menor consumo, sino también un claro ejemplo de respeto al medio ambiente.

9,5 L  
Agua

A<sup>+</sup>  
Energía



#### duoPower: doble aspersor.

El sistema duoPower con doble aspersor en el brazo de la cesta superior de todos los lavavajillas de 45 cm, favorece que el agua alcance cualquier punto de la cesta y asegura una óptima distribución del agua.

Al incidir uno de los aspersores directamente en el dosificador del detergente, se garantiza una perfecta disolución de la pastilla, obteniendo unos resultados excelentes de limpieza en cada ciclo de lavado.



#### varioDrawer: el tercer nivel.

Una bandeja totalmente extraíble, situada en la parte superior, facilita la ordenada colocación de los cubiertos y pequeños artículos de menaje, favoreciendo una limpieza máxima de las piezas al no estar en contacto unas con otras. Esta tercera bandeja permite sacar el máximo partido a la cesta inferior al quedar totalmente diáfana prescindiendo del cestillo para cubiertos.



#### El mejor equipamiento interior.

La gama de lavavajillas de 45 cm incorpora la flexibilidad del sistema rackMatic de 3 niveles, el diseño y versatilidad de sus cestas y la practicidad del exclusivo sistema de dosificación de detergente en pastillas.



#### Lavavajillas integrable con timeLight.

Como novedad en la gama integrable de 45 cm, se incorpora la prestación timeLight, proyección sobre el suelo que informa sobre el tiempo restante y el estado del ciclo.

El modelo más sencillo dispone de infoLight, una luz azul que se proyecta sobre el suelo mientras el lavavajillas está en funcionamiento.

# iQ700 lavavajillas con zeolitas 60 cm.



**NUEVO**

**SN278I03TE**

iQ700

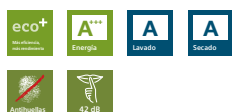
Precio de referencia:  
1.560,00 €

EAN: 4242003681091

Acero inoxidable antihuellas. Display TFT

- Eficiencia energética: consumo 10% menos que clase A+++
- **Sistema de secado con zeolitas**
- Motor iQdrive™
- **3ª bandeja varioDrawer Pro**
- Capacidad: 13 servicios
- **Display TFT con textos**
- Mandos ocultos touchControl
- **aquaSensor: totalmente automático**
- 8 programas de lavado
- 5 funciones especiales: extra brillo, media carga, zona intensiva, varioSpeed Plus, higiene Plus
- Función "i" para información adicional y acceso a ajustes
- Programación de inicio diferido hasta 24 h
- Depósito aquaEfficient: mínimo consumo de agua 7,5 litros
- Iluminación interior azul: emotionLight®
- cristalProtection®: aquaMix, aquaVario e intercambiador de calor
- "Todo en 1": detección automática de detergentes combinados
- Bandeja dosificadora de detergentes combinados
- Cesta superior rackMatic regulable en 3 alturas
- Varillas abatibles varioFlex Pro cesta superior/inferior: 6/6+2
- 10 años de garantía de la cuba
- aquaStop con garantía de por vida
- Consumos: 0,73 kWh/7,5 litros

# iQ500 lavavajillas con zeolitas 60 cm.



**NUEVO**

**SN26P892EU**

iQ500

EAN: 4242003688946

Acero inoxidable antihuellas. varioDrawer Pro

Precio de referencia:  
1.140,00 €

- Clase de eficiencia energética A+++
- **Sistema de secado con zeolitas**
- Motor iQdrive™
- **3ª bandeja varioDrawer Pro**
- Capacidad: 14 servicios
- multiDisplay digital: tiempo restante, fase de lavado, control de sal y abrillantador
- **aquaSensor: 1 programa automático**
- 6 programas de lavado: Intensivo 70°C, Auto normal 45-65°C, Eco 50°C, Programa Copas 40°C, Rápido 45°C y Prelavado
- 4 funciones especiales: extra brillo, zona intensiva, varioSpeed Plus, higiene Plus
- Programación de inicio diferido hasta 24 h
- cristalProtection®: aquaMix, aquaVario e intercambiador de calor
- "Todo en 1": detección automática de detergentes combinados
- Bandeja dosificadora de detergentes combinados
- Cesta superior rackMatic regulable en 3 alturas
- Varillas abatibles varioFlex Pro cesta superior/inferior: 6/6
- 10 años de garantía de la cuba
- aquaStop con garantía de por vida
- Consumos: 0,83 kWh/9,5 litros

**NUEVO**

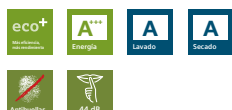
**SN26P292EU**

iQ500

EAN: 4242003686775

Blanco

Precio de referencia:  
1.045,00 €



**NUEVO**

**SN25M845EU**

iQ500

EAN: 4242003705032

Acero inoxidable antihuellas. Lavavajillas automático

Precio de referencia:  
1.045,00 €

- Clase de eficiencia energética A+++
- **Sistema de secado con zeolitas**
- Motor iQdrive™
- Capacidad: 13 servicios
- Display digital: tiempo restante, control de sal y abrillantador
- **aquaSensor: 1 programa automático**
- 5 programas de lavado: Intensivo 70°C, Auto normal 45-65°C, Eco 50°C, Programa Copas 40°C y Prelavado
- 2 funciones especiales: extra brillo, varioSpeed Plus
- Programación de inicio diferido hasta 24 h
- cristalProtection®: aquaMix, aquaVario e intercambiador de calor
- "Todo en 1": detección automática de detergentes combinados
- Bandeja dosificadora de detergentes combinados
- Cesta superior rackMatic regulable en 3 alturas
- Varillas abatibles cesta superior/inferior: 2/4
- 10 años de garantía de la cuba
- aquaStop con garantía de por vida
- Consumos: 0,82 kWh/9,5 litros

**NUEVO**

**SN25M245EU**

iQ500

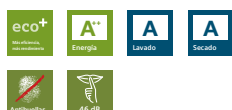
EAN: 4242003705025

Blanco

Precio de referencia:  
945,00 €



# iQ500 lavavajillas 60 cm.



**SN25M890EU**

iQ500

EAN: 4242003674420

Acero inoxidable antihuellas. varioDrawer Plus

Precio de referencia:  
805,00 €

- Clase de eficiencia energética A++
- Motor iQdrive™
- **3ª bandeja varioDrawer Plus**
- Capacidad: 14 servicios
- Display digital: tiempo restante, control de sal y abrillantador
- **aquaSensor: 1 programa automático**
- 5 programas de lavado: Intensivo 70°C, Auto normal 45-65°C, Eco 50°C, Rápido 45°C y Prelavado
- 2 funciones especiales: zona intensiva, varioSpeed Plus
- Programación de inicio diferido hasta 24 h
- cristalProtection®: aquaMix, aquaVario e intercambiador de calor
- "Todo en 1": detección automática de detergentes combinados
- Bandeja dosificadora de detergentes combinados
- Cesta superior rackMatic regulable en 3 alturas
- Varillas abatibles cesta superior/inferior: 6/6
- 10 años de garantía de la cuba
- aquaStop con garantía de por vida
- Consumos: 0,93 kWh/9,5 litros

**SN25M290EU**

iQ500

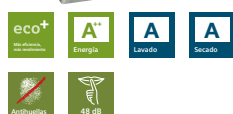
EAN: 4242003674413

Blanco

Precio de referencia:  
705,00 €



# iQ300 lavavajillas 60 cm.



**SN25E871EU** iQ300  
 EAN: 4242003604564  
 Acero inoxidable antihuellas. Lavavajillas automático

Precio de referencia:  
730,00 €

- Clase de eficiencia energética A++
- Motor iQdrive™
- **3ª bandeja varioDrawer**
- Capacidad: 14 servicios
- Display digital: tiempo restante, control de sal y abrillantador
- **aquaSensor: 1 programa automático**
- 5 programas de lavado: Intensivo 70°C, Auto normal 45-65°C, Eco 50°C, Rápido 45°C y Prelavado
- 1 función especial: varioSpeed
- Programación de inicio diferido hasta 24 h
- cristalProtection®: aquaMix, aquaVario e intercambiador de calor
- "Todo en 1": detección automática de detergentes combinados
- Bandeja dosificadora de detergentes combinados
- Cesta superior rackMatic regulable en 3 alturas
- Varillas abatibles cesta superior/inferior: 2/2
- 10 años de garantía de la cuba
- aquaStop con garantía de por vida
- Consumos: 0,93 kWh/10 litros

**SN25E271EU** iQ300  
 EAN: 4242003604557  
 Blanco

Precio de referencia:  
635,00 €



**SN25E813EU** iQ300  
 EAN: 4242003641538  
 Acero inoxidable antihuellas. Lavavajillas automático

Precio de referencia:  
660,00 €

- Clase de eficiencia energética A+
- Motor iQdrive™
- Capacidad: 13 servicios
- Display digital: tiempo restante, control de sal y abrillantador
- **aquaSensor: 1 programa automático**
- 5 programas de lavado: Intensivo 70°C, Auto normal 45-65°C, Eco 50°C, Rápido 45°C y Prelavado
- 2 funciones especiales: varioSpeed, zona intensiva
- Programación de inicio diferido hasta 24 h
- cristalProtection®: aquaMix, aquaVario
- "Todo en 1": detección automática de detergentes combinados
- Bandeja dosificadora de detergentes combinados
- Cesta superior regulable en altura
- Varillas abatibles cesta superior/inferior: 0/2
- 10 años de garantía de la cuba
- aquaStop con garantía de por vida
- Consumos: 1,03 kWh/12 litros

**SN25E213EU** iQ300  
 EAN: 4242003641521  
 Blanco

Precio de referencia:  
565,00 €



**NUEVO**

**SN24D806EU** iQ300  
 EAN: 4242003705469  
 Acero inoxidable antihuellas. Lavavajillas automático

Precio de referencia:  
625,00 €

- Clase de eficiencia energética A++
- Motor iQdrive™
- Capacidad: 12 servicios
- Display digital: tiempo restante, control de sal y abrillantador
- 4 programas de lavado: Normal 65°C, Eco 50°C, Rápido 45°C y Prelavado
- 1 función especial: media carga
- Programación de inicio diferido hasta 24 h
- cristalProtection®: aquaMix, aquaVario e intercambiador de calor
- "Todo en 1": detección automática de detergentes combinados
- Bandeja dosificadora de detergentes combinados
- Cuba mixta de acero inoxidable y base Polinox®
- 10 años de garantía de la cuba
- aquaStop con garantía de por vida
- Consumos: 0,9 kWh/9,5 litros

**NUEVO**

**SN24D206EU** iQ300  
 EAN: 4242003705452  
 Blanco

Precio de referencia:  
525,00 €

Disponibilidad  
abril 2015





# iQ500 lavavajillas 45 cm.



**NUEVO**

**SR25M884EU** iQ500 Precio de referencia: 805,00 €  
 EAN: 4242003708453  
 Acero inoxidable antihuellas. Lavavajillas automático

- Clase de eficiencia energética A+
- Motor iQdrive™
- **3ª bandeja varioDrawer**
- Capacidad: 10 servicios
- Display digital: tiempo restante, control de sal y abrillantador
- **aquaSensor: totalmente automático**
- 5 programas de lavado: Intensivo 70°C, Auto normal 45-65°C, Eco 50°C, Rápido 45°C y Prelavado
- 1 función especial: varioSpeed
- Programación de inicio diferido hasta 24 h
- cristalProtection®: aquaMix, aquaVario e intercambiador de calor
- "Todo en 1": detección automática de detergentes combinados
- Bandeja dosificadora de detergentes combinados
- Cesta superior rackMatic regulable en 3 alturas
- Varillas abatibles cesta superior/inferior: 2/2
- 10 años de garantía de la cuba
- aquaStop con garantía de por vida
- Consumos: 0,84 kWh/9,5 litros

**NUEVO**

**SR25M284EU** iQ500 Precio de referencia: 720,00 €  
 EAN: 4242003703229  
 Blanco



**NUEVO**

**SR25M834EU** iQ500 Precio de referencia: 720,00 €  
 EAN: 4242003703236  
 Acero inoxidable antihuellas. Lavavajillas automático

- Clase de eficiencia energética A+
- Motor iQdrive™
- Capacidad: 9 servicios
- Display digital: tiempo restante, control de sal y abrillantador
- **aquaSensor: 1 programa automático**
- 5 programas de lavado: Intensivo 70°C, Auto normal 45-65°C, Eco 50°C, Rápido 45°C y Prelavado
- 1 función especial: varioSpeed
- Programación de inicio diferido hasta 24 h
- cristalProtection®: aquaMix, aquaVario e intercambiador de calor
- "Todo en 1": detección automática de detergentes combinados
- Bandeja dosificadora de detergentes combinados
- Cesta superior rackMatic regulable en 3 alturas
- Varillas abatibles cesta superior/inferior: 2/2
- 10 años de garantía de la cuba
- aquaStop con garantía de por vida
- Consumos: 0,78 kWh/9,5 litros



# iQ700 lavavajillas totalmente integrable con zeolitas 60 cm.



**NUEVO**

SN678D02TE

iQ700

Precio de

EAN: 4242003682692

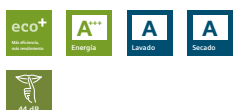
referencia:

Negro. timeLight

1.560,00 €

- Sistema de apertura openAssist
- Clase de eficiencia energética A+++
- Sistema de secado con zeolitas
- Motor iQdrive™
- 3ª bandeja varioDrawer Pro
- Capacidad: 14 servicios
- Display TFT con textos
- Mandos ocultos touchControl
- aquaSensor: totalmente automático
- 8 programas de lavado
- 5 funciones especiales: extra brillo, media carga, zona intensiva, varioSpeed Plus, higiene Plus
- Función "i" para información adicional y acceso a ajustes
- Programación de inicio diferido hasta 24 h
- Proyección luminosa: timeLight
- Iluminación interior azul: emotionLight®
- cristalProtection®: aquaMix, aquaVario e intercambiador de calor
- "Todo en 1": detección automática de detergentes combinados
- Bandeja dosificadora de detergentes combinados
- Cesta superior rackMatic regulable en 3 alturas
- Varillas abatibles varioFlex Pro cesta superior/inferior: 6/6+2
- 10 años de garantía de la cuba
- aquaStop con garantía de por vida
- Consumos: 0,83 kWh/9,5 litros

# iQ500 lavavajillas totalmente integrable con zeolitas 60 cm.



**NUEVO**

SN66P032EU

iQ500

Precio de

EAN: 4242003688168

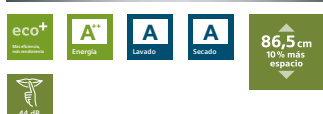
referencia:

Acero inoxidable. timeLight

1.140,00 €

- Clase de eficiencia energética A+++
- Sistema de secado con zeolitas
- Motor iQdrive™
- Capacidad: 13 servicios
- Display digital: tiempo restante, control de sal y abrillantador
- aquaSensor: 1 programa automático
- 6 programas de lavado: Intensivo 70°C, Auto normal 45-65°C, Eco 50°C, Programa Copas 40°C, Rápido 45°C y Prelavado
- 3 funciones especiales: extra brillo, zona intensiva, varioSpeed Plus
- Programación de inicio diferido hasta 24 h
- Proyección luminosa: timeLight
- cristalProtection®: aquaMix, aquaVario e intercambiador de calor
- "Todo en 1": detección automática de detergentes combinados
- Bandeja dosificadora de detergentes combinados
- Cesta superior rackMatic regulable en 3 alturas
- Varillas abatibles cesta superior/inferior: 2/4
- 10 años de garantía de la cuba
- aquaStop con garantía de por vida
- Consumos: 0,82 kWh/9,5 litros

# iQ500 lavavajillas totalmente integrables 60 cm.



**NUEVO**

<b>SX76N195EU</b>	iQ500	Precio de referencia:
EAN: 4242003705360		1.080,00 €
Acero inoxidable. Puerta deslizante		

- Sistema de apertura **openAssist**
- Clase de eficiencia energética A++
- Motor iQdrive™
- **3ª bandeja varioDrawer Pro**
- Capacidad: 14 servicios
- Display digital: tiempo restante, control de sal y abrillantador
- **aquaSensor: 1 programa automático**
- 6 programas de lavado: Intensivo 70°C, Auto normal 45-65°C, Eco 50°C, Programa Copas 40°C, Rápido 45°C y Prelavado
- 4 funciones especiales: media carga, zona intensiva, varioSpeed Plus, higiene Plus
- Programación de inicio diferido hasta 24 h
- infoLight® azul
- cristalProtection®: aquaMix, aquaVario e intercambiador de calor
- "Todo en 1": detección automática de detergentes combinados
- Bandeja dosificadora de detergentes combinados
- Cesta superior rackMatic regulable en 3 alturas
- Varillas abatibles varioFlex Pro cesta superior/inferior: 6/6
- 10 años de garantía de la cuba
- aquaStop con garantía de por vida
- Consumos: 0,93 kWh/9,5 litros



<b>SN66M087EU</b>	iQ500	Precio de referencia:
EAN: 4242003673065		925,00 €
Acero inoxidable. timeLight		

- Clase de eficiencia energética A++
- Motor iQdrive™
- **3ª bandeja varioDrawer**
- Capacidad: 14 servicios
- Display digital: tiempo restante, control de sal y abrillantador
- **aquaSensor: 1 programa automático**
- 6 programas de lavado: Intensivo 70°C, Auto normal 45-65°C, Eco 50°C, Programa Copas 40°C, Rápido 45°C y Prelavado
- 2 funciones especiales: zona intensiva, varioSpeed Plus
- Programación de inicio diferido hasta 24 h
- Proyección luminosa: timeLight
- cristalProtection®: aquaMix, aquaVario e intercambiador de calor
- "Todo en 1": detección automática de detergentes combinados
- Bandeja dosificadora de detergentes combinados
- Cesta superior rackMatic regulable en 3 alturas
- Varillas abatibles cesta superior/inferior: 2/4
- 10 años de garantía de la cuba
- aquaStop con garantía de por vida
- Consumos: 0,93 kWh/9,5 litros



<b>SN65M043EU</b>	iQ500	Precio de referencia:
EAN: 4242003673058		865,00 €
Acero inoxidable. timeLight		

- Clase de eficiencia energética A++
- Motor iQdrive™
- Capacidad: 13 servicios
- Display digital: tiempo restante, control de sal y abrillantador
- **aquaSensor: 1 programa automático**
- 5 programas de lavado: Intensivo 70°C, Auto normal 45-65°C, Eco 50°C, Rápido 45°C y Prelavado
- 2 funciones especiales: varioSpeed, zona intensiva
- Programación de inicio diferido hasta 24 h
- Proyección luminosa: timeLight
- cristalProtection®: aquaMix, aquaVario e intercambiador de calor
- "Todo en 1": detección automática de detergentes combinados
- Bandeja dosificadora de detergentes combinados
- Cesta superior rackMatic regulable en 3 alturas
- Varillas abatibles cesta superior/inferior: 2/4
- 10 años de garantía de la cuba
- aquaStop con garantía de por vida
- Consumos: 0,92 kWh/9,5 litros

# iQ300 lavavajillas totalmente integrables 60 cm.



**SN65E010EU** iQ300 Precio de referencia: 755,00 €  
 EAN: 4242003604571  
 Inox look. Lavavajillas automático

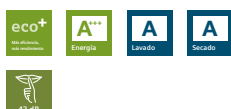
- Clase de eficiencia energética A++
- Motor iQdrive™
- Capacidad: 13 servicios
- Indicadores luminosos: fase de lavado, control de sal y abrillantador
- **aquaSensor: 1 programa automático**
- 5 programas de lavado: Intensivo 70°C, Auto normal 45-65°C, Eco 50°C, Rápido 45°C y Prelavado
- 1 función especial: varioSpeed
- Inicio diferido 3, 6 y 9 horas
- cristalProtection®: aquaMix, aquaVario e intercambiador de calor
- "Todo en 1": detección automática de detergentes combinados
- Bandeja dosificadora de detergentes combinados
- Cesta superior regulable en altura
- Varillas abatibles cesta superior/inferior: 0/2
- 10 años de garantía de la cuba
- aquaStop con garantía de por vida
- Consumos: 0,92 kWh/10 litros



**SN64E006EU** iQ300 Precio de referencia: 660,00 €  
 EAN: 4242003673041  
 Negro. infoLight®

- Clase de eficiencia energética A+
- Motor iQdrive™
- Capacidad: 13 servicios
- Indicadores luminosos: fase de lavado, control de sal y abrillantador
- 4 programas de lavado: Intensivo 70°C, Normal 65°C, Eco 50°C y Prelavado
- 1 función especial: varioSpeed
- infoLight® azul
- cristalProtection®: aquaMix, aquaVario
- "Todo en 1": detección automática de detergentes combinados
- Bandeja dosificadora de detergentes combinados
- Cesta superior regulable en altura
- Varillas abatibles cesta superior/inferior: 0/2
- 10 años de garantía de la cuba
- aquaStop con garantía de por vida
- Consumos: 1,03 kWh/9,5 litros

# iQ500 lavavajillas integrable 60 cm con zeolitas.



**NUEVO**  
**SN56P592EU** iQ500 Precio de referencia: 1.080,00 €  
 EAN: 4242003686874  
 Acero inoxidable. Lavavajillas automático

- Clase de eficiencia energética A+++
- **Sistema de secado con zeolitas**
- Motor iQdrive™
- **3ª bandeja varioDrawer Pro**
- Capacidad: 14 servicios
- Display digital: tiempo restante, fase de lavado, control de sal y abrillantador
- **aquaSensor: 1 programa automático**
- 6 programas de lavado: Intensivo 70°C, Auto normal 45-65°C, Eco 50°C, Programa Copas 40°C, Rápido 45°C y Prelavado
- 4 funciones especiales: extra brillo, zona intensiva, varioSpeed Plus, higiene Plus
- Programación de inicio diferido hasta 24 h
- cristalProtection®: aquaMix, aquaVario e intercambiador de calor
- "Todo en 1": detección automática de detergentes combinados
- Bandeja dosificadora de detergentes combinados
- Cesta superior rackMatic regulable en 3 alturas
- Varillas abatibles varioFlex Pro cesta superior/inferior: 6/6
- 10 años de garantía de la cuba
- aquaStop con garantía de por vida
- Consumos: 0,83 kWh/9,5 litros

# iQ500 lavavajillas totalmente integrables 45 cm.



**NUEVO**

**SR65M082EU**

iQ500

EAN: 4242003702598

Precio de

Inox look. Lavavajillas automático

referencia:  
840,00 €

- Clase de eficiencia energética A+
- Motor iQdrive™
- **3ª bandeja varioDrawer**
- Capacidad: 10 servicios
- Display digital: tiempo restante, control de sal y abrillantador
- **aquaSensor: 1 programa automático**
- 5 programas de lavado: Intensivo 70°C, Auto normal 45-65°C, Eco 50°C, Rápido 45°C y Prelavado
- 2 funciones especiales: media carga, varioSpeed Plus
- Programación de inicio diferido hasta 24 h
- Proyección luminosa: timeLight
- cristalProtection®: aquaMix, aquaVario e intercambiador de calor
- "Todo en 1": detección automática de detergentes combinados
- Bandeja dosificadora de detergentes combinados
- Cesta superior rackMatic regulable en 3 alturas
- Varillas abatibles cesta superior/inferior: 2/2
- 10 años de garantía de la cuba
- aquaStop con garantía de por vida
- Consumos: 0,84 kWh/9,5 litros



**NUEVO**

**SR64M032EU**

iQ500

EAN: 4242003702567

Precio de

Inox look. Lavavajillas automático

referencia:  
695,00 €

- Clase de eficiencia energética A+
- Motor iQdrive™
- Capacidad: 9 servicios
- Display digital: tiempo restante, control de sal y abrillantador
- **aquaSensor: 1 programa automático**
- 4 programas de lavado: Auto intensivo 45-65°C, Eco 50°C, Rápido 45°C y Prelavado
- 2 funciones especiales: media carga, varioSpeed
- Programación de inicio diferido hasta 24 h
- infoLight® azul
- cristalProtection®: aquaMix, aquaVario e intercambiador de calor
- "Todo en 1": detección automática de detergentes combinados
- Bandeja dosificadora de detergentes combinados
- Cesta superior rackMatic regulable en 3 alturas
- Varillas abatibles cesta superior/inferior: 2/2
- 10 años de garantía de la cuba
- aquaStop con garantía de por vida
- Consumos: 0,78 kWh/9,5 litros

# iQ500 lavavajillas modulares.



**NUEVO**

**SC76M541EU**

iQ500

EAN: 4242003693247

Precio de referencia:  
840,00 €

Acero inoxidable. Lavavajillas automático

- Clase de eficiencia energética A+
- Motor iQdrive™
- Capacidad: 8 servicios
- Display digital: tiempo restante, control de sal y abrillantador
- **aquaSensor: 1 programa automático**
- 6 programas de lavado: Intensivo 70°C, Auto normal 45-65°C, Eco 50°C, Delicado 40°C, Rápido 45°C y Prelavado
- 4 funciones especiales: zona intensiva, extraSecado, varioSpeed, higiene Plus
- Programación de inicio diferido hasta 24 h
- cristalProtection®: aquaMix e intercambiador de calor
- "Todo en 1": detección automática de detergentes combinados
- Apoyo abatible para copas
- Varillas abatibles en cesta inferior: 4
- Perfiles de enmarcación interior en acero
- 10 años de garantía de la cuba
- aquaStop con garantía de por vida
- Extensión para aquaStop
- Cuba mixta de acero inoxidable y base Polinox®
- Consumos: 0,72 kWh/9 litros

Disponibilidad abril 2015



**NUEVO**

**SK75M521EU**

iQ500

EAN: 4242003693261

Precio de referencia:  
720,00 €

Acero inoxidable. Lavavajillas automático

- Clase de eficiencia energética A+
- Motor iQdrive™
- Capacidad: 6 servicios
- Display digital: tiempo restante, control de sal y abrillantador
- **aquaSensor: 1 programa automático**
- 5 programas de lavado: Intensivo 70°C, Auto normal 45-65°C, Eco 50°C, Delicado 40°C y Rápido 45°C
- 2 funciones especiales: varioSpeed, higiene Plus
- Programación de inicio diferido hasta 24 h
- cristalProtection®: aquaMix e intercambiador de calor
- "Todo en 1": detección automática de detergentes combinados
- Apoyo abatible para copas y soporte para tazas
- Varillas abatibles en cesta inferior: 4
- Perfiles de enmarcación interior en acero
- 10 años de garantía de la cuba
- aquaStop con garantía de por vida
- Extensión para aquaStop
- Cuba mixta de acero inoxidable y base Polinox®
- Consumos: 0,61 kWh/8 litros

Disponibilidad abril 2015

# Accesorios lavavajillas.

**SZ73055EP** Precio de referencia: 150,00 €  
EAN: 4242003451977  
Accesorio puerta 60 cm



- Puerta para lavavajillas iQ700, iQ500 e iQ300 totalmente integrables de 60 cm de ancho
- Medidas puerta (alto x ancho x fondo): 700 x 590 x 21 mm

**SZ72145EP** Precio de referencia: 150,00 €  
EAN: 4242003451960  
Accesorio puerta 45 cm



- Puerta para lavavajillas iQ500 totalmente integrables de 45 cm de ancho
- Medidas puerta (alto x ancho x fondo): 700 x 445 x 21 mm

**SZ73115** Precio de referencia: 110,00 €  
EAN: 4242003416594  
Accesorio puerta y zócalo



- Puerta y zócalo en acero inoxidable para el lavavajillas iQ500 integrable de 60 cm de ancho
- Medidas puerta (alto x ancho x fondo): 602 x 588,4 x 19,6 mm
- Medidas zócalo (alto x ancho): 85 x 588,4 mm

**SZ73100** Precio de referencia: 20,00 €  
EAN: 4242003416556  
Cestillo portacubiertos



- Cestillo portacubiertos para lavavajillas de libre instalación e integración de 60 cm de ancho

**SZ73145** Precio de referencia: 20,00 €  
EAN: 4242003584835  
Cestillo portacubiertos



- Cestillo portacubiertos para lavavajillas iQ500 de 45 cm de ancho y modular de 60 cm

**SZ73300** Precio de referencia: 20,00 €  
EAN: 4242003646793  
Soporte especial para copas



- Soporte especial para colocar 4 copas en la cesta inferior del lavavajillas
- Compatible con cestas con varillas abatibles: 2/2, 2/4, 6/6, 6/6+2

**Z6360N0** Precio de referencia: 15,00 €  
EAN: 4242004096788  
Embellecedor

- Perfil embellecedor en acero para instalar lavavajillas iQ500 modulares en columna

**SZ72010** Precio de referencia: 30,00 €  
EAN: 4242003175095  
Extensión de aquaStop

- Prolongación de los tubos de entrada de agua y desagüe (aprox. 2 m). Compatible con todos los lavavajillas Siemens

# Frigoríficos y congeladores Siemens.

Los frigoríficos y congeladores Siemens disponen del diseño más vanguardista con las mejores prestaciones.

Una gama que, gracias a la tecnología iSensoric, garantiza una óptima conservación de los alimentos durante más tiempo y con el mínimo consumo.

Los frigoríficos Siemens también ocuparán un lugar destacado en cualquier cocina por su diseño acorde con las tendencias más actuales. Tiradores integrados y puertas de cristal son los principales exponentes del elegante diseño de esta gama.

Para una vida fuera de lo común.







### **Cómo elegir un frigorífico Siemens.**

Si se trata de la conservación de alimentos, Siemens ofrece múltiples soluciones. Para los que buscan capacidad, la combinación Twin de frigorífico y congelador de una puerta y la nueva gama de frigoríficos coolDuo. Si se desea disponer siempre de agua fresca, los modelos con dispensador en la puerta resultan perfectos. Y cómo no, siempre existe la opción de integrarlos con el mueble de cocina.

# Frigorífico iQ700 coolDuo noFrost.

Siemens renueva y amplía toda la gama de frigoríficos coolDuo, aunando siempre lo último en diseño con las máximas prestaciones.

El frigorífico iQ700 coolDuo es un icono del diseño Siemens gracias a sus puertas en cristal negro con tirador integrado y a la electrónica en la puerta tras el cristal.

Además, la iluminación ecoLight mediante LED realza el completo equipamiento interior.

Todo ello sumado a la avanzada tecnología de Siemens en conservación de alimentos.



KA92NLB35



## Nueva electrónica exterior touchControl.

El nuevo frigorífico iQ700 coolDuo incluye una electrónica touchControl, de diseño plano totalmente integrado en la puerta del congelador, que permite seleccionar con un suave toque tanto la temperatura como cualquiera de sus funciones.

- **“Super-refrigeración”:** al introducir grandes cantidades de alimentos de una vez, por ejemplo, con una compra semanal, la temperatura interior del frigorífico podría aumentar. Activando esta función, dicha temperatura se reduce hasta un máximo de 1 o 2°C. Transcurridas 6 horas, se restablece automáticamente la temperatura habitual del frigorífico.
- **“Super-congelación”:** al activar esta función, el congelador enfría a máxima potencia para alcanzar -32°C, evitando además la posible formación de hielo por tratarse de una temperatura demasiado baja.
- **Memoria:** ante un corte de suministro eléctrico, muestra la temperatura máxima alcanzada en el congelador, permitiendo saber si se ha podido deteriorar algún alimento.
- **Alarma:** un indicador luminoso y acústico avisa ante incidencias, como puerta abierta, avería o aumento de temperatura.
- **Modo vacaciones:** esta función permite dejar alimentos en el congelador, mientras el refrigerador permanece en estado de ahorro de energía.
- **Función bloqueo:** evita modificaciones involuntarias de los ajustes y facilita la limpieza.



KA92NLB35

### **iSensoric: sensores para una óptima conservación.**

La tecnología iSensoric permite crear las condiciones óptimas de conservación garantizando un mínimo consumo de energía. Las temperaturas interior y exterior del frigorífico son permanentemente controladas por sensores. La información sobre cualquier cambio es enviada por dichos sensores a la unidad de control iSensoric, la cual reacciona enviándole órdenes al compresor para trabajar con menor o mayor intensidad.

De este modo, se crea una atmósfera estable para conservar los alimentos, al mismo tiempo que se minimiza el consumo energético.

La tecnología multiAirflow se encarga de distribuir el frío de forma homogénea por el interior del aparato.

### **Conserva durante más tiempo.**

Como novedad en los frigoríficos de esta categoría, el modelo iQ700 dispone de un cajón hydroFresh para frutas y verduras y de un cajón coolBox 0°C\* para carnes y pescados. El sistema de frío inteligente del frigorífico hace que en estos dos cajones especiales se den la humedad y condiciones de temperatura óptimas para asegurar la perfecta conservación de los alimentos hasta el doble de tiempo.

Además, gracias a los raíles metálicos que incorporan, pueden extraerse fácilmente incluso estando cargados.

Por otro lado y también por primera vez en esta categoría de producto, el congelador incluye un cajón bigBox, perfecto para conservar piezas de gran tamaño.

### **Equipamiento interior.**

Las bandejas del frigorífico son de cristal de seguridad y pueden extraerse por completo incluso estando cargadas, facilitando el acceso a todo su contenido. También pueden regularse en altura de forma sencilla sin tener que vaciarlas previamente.

Además, este modelo incorpora un botellero cromado con capacidad para cuatro botellas.

### **Filtro airFresh antibacterias.**

Este filtro tiene una doble acción: por un lado, captura las bacterias y, por otro, elimina olores, sin necesidad de mantenimiento y durante toda la vida útil del frigorífico.

\*A una temperatura recomendada de 4°C en el frigorífico.

# Frigoríficos iQ500 coolDuo noFrost.

Los frigoríficos iQ500 coolDuo destacan por su diseño exterior con puertas en acero inoxidable antihuellas y el nuevo dispensador totalmente integrado.

Su completo equipamiento interior proporciona máxima flexibilidad y, por supuesto, una gran capacidad de conservación.



KA90DVI30

## Tecnología iSensoric: conservación y eficiencia.

Los frigoríficos iQ500 coolDuo incorporan la tecnología iSensoric, que no solo conserva los alimentos en condiciones óptimas, sino que también lo hace alcanzando una clasificación energética A++.

## Electrónica touchControl.

La nueva electrónica touchControl con display LED facilita el acceso a las prácticas funciones que incorpora:

- Función "super-refrigeración".
- Función "super-congelación".
- Alarma.
- Memoria.
- Bloqueo para niños.



## Dispensador de agua y hielo.

Con un diseño renovado, totalmente integrado en la puerta, y con iluminación LED para facilitar el llenado. Gracias a su conexión a toma de agua, el dispensador ofrece cubitos, hielo picado y agua fresca de forma continua. El llenado del vaso es aún más sencillo, con espacio suficiente para vasos altos e incluso jarras.

Además, dispone de indicador de cambio de filtro, bloqueo de generación de hielo y modo ahorro de energía, de tal manera que se atenúa la iluminación del display transcurrido un minuto sin haberse usado.



KA90DVI30

#### Cada alimento en su lugar.

Los modelos iQ500 disponen de 2 cajones de gran capacidad, de 23 y 17 litros respectivamente, para almacenar las frutas y verduras de una gran compra semanal. Además, pueden extraerse con facilidad incluso estando completamente cargados de alimentos.

#### Compartimento multiBox.

Este cajón, situado en la parte superior de la puerta, resulta ideal para guardar cremas, cosméticos o medicamentos, que han de conservarse en frío pero evitando que entren en contacto con los alimentos.



# Combinaciones iQ700 Twin: frigoríficos y congeladores de una puerta.



KS36FPI30 y GS36NAI31

## Sistema powerVentilation.

La gama de frigoríficos Twin dispone de un diseño del ventilador tecnológicamente avanzado, que genera un sistema de aire forzado gracias al cual se alcanza más rápidamente la temperatura seleccionada y permite una mejor recuperación de la temperatura deseada, garantizando al mismo tiempo una distribución homogénea del frío.

## Sistema airFlow avanzado con múltiples salidas.

Los congeladores verticales iQ500 disponen del sistema airFlow avanzado con múltiples salidas, que permite que el aire frío sea sistemáticamente dirigido a cada cajón, evitando posibles pérdidas de aire y asegurando unas condiciones estables para la congelación de alimentos.

## Una combinación perfecta.

Cuando las necesidades de almacenaje son grandes, la combinación del frigorífico iQ700 vitaFresh y el congelador iQ500 de una puerta es la solución ideal. Permite conservar grandes cantidades de alimentos durante periodos prolongados.

Su diseño de puerta plana con grandes tiradores de acero inoxidable convierte a esta combinación Twin en uno de los centros de atención de la cocina.

## Instalación perfecta entre muebles e incluso junto a la pared.

Con el sistema de apertura de la gama Twin la puerta gira sobre sí misma, por lo que no es necesario dejar un espacio adicional hasta el mueble y puede incluso instalarse directamente junto a una pared, manteniendo la total accesibilidad al interior de los cajones.



## Electrónica touchControl.

La electrónica de la gama Twin, ya sea integrada en la parte superior o en el exterior de la puerta, incluye las funciones "super-refrigeración" y "super-congelación", así como alarma óptica y acústica.

# Frigorífico iQ700 Twin vitaFresh 0°C noFrost.

## Tecnología vitaFresh: la conservación ideal para cada alimento.

La zona vitaFresh, de 98 litros de capacidad útil, garantiza una temperatura constante de 0°C. Gracias a esto y a los dos diferentes grados de humedad, se prolonga la frescura de distintos alimentos hasta tres veces más tiempo.

## iSensoric: control preciso de la temperatura.

Este frigorífico, que integra un único circuito de frío, garantiza el mejor rendimiento y la máxima estabilidad de la temperatura gracias a un sistema de cuatro sensores de temperatura: ambiente, zona frigorífico, zona vitaFresh y evaporador.

Esto también contribuye a mantener el mínimo consumo de energía, alcanzando la clase A++.



## Conservación de frutas y verduras.

Este tipo de alimentos se caracteriza por la gran cantidad de agua en su composición, por ello, es necesario un alto grado de humedad para conservarlos en óptimas condiciones. La "zona húmeda", situada en el cajón superior, incorpora un control de humedad que permite al usuario regularla fácilmente hasta un 95%, en función de si el contenido es mayoritariamente de frutas o de verduras. Este nivel de humedad garantiza la mejor conservación de los alimentos hasta tres veces más tiempo.

## Conservación de carnes, pescados y lácteos.

Estos alimentos necesitan temperaturas cercanas a 0°C para retrasar su deterioro. La "zona seca", compuesta por dos cajones con una humedad relativa del 50%, resulta perfecta para conservar hasta tres veces más tiempo carnes y pescados (en el cajón intermedio) y lácteos (en el inferior).

## Equipamiento de la gama Twin.

### Completo equipamiento.

Los frigoríficos Twin incluyen iluminación ecoLight mediante LED, balcón easyLift, bandejas extensibles y botellero.

En función de la clase incorporan diferentes tecnologías para la conservación de alimentos frescos o frutas y verduras:

- Zona vitaFresh 0°C en la clase iQ700.
- Cajón hydroFresh con control de humedad en los frigoríficos iQ500.
- Cajón crisperBox con regulador de humedad en el modelo iQ300.

### Balcón coldTray.

Este balcón, situado en la parte inferior de la puerta, integra un canal de aire que hace que la temperatura sea hasta 2°C más fría que en el resto del frigorífico. Ello, sumado a su capacidad, lo convierte en el lugar ideal para enfriar botellas más rápidamente.



### Flexibilidad en el congelador.

El congelador incluye cajones y bandejas de cristal que pueden combinarse entre sí para adaptarse a las diferentes necesidades.

### Sistema pressureBalance.

Gracias al sistema pressureBalance, oculto en el zócalo del congelador, se igualan las diferencias de presión entre el interior y el exterior del congelador, permitiendo que la puerta se abra sin ejercer mayor fuerza de la habitual.

# Frigoríficos iQ700 noFrost con diseño en cristal.

Característico de la clase iQ700 de Siemens, el diseño en cristal de estos frigoríficos combinados, ya sea en negro o en blanco, aporta un toque diferencial a la cocina haciéndola única. La puerta está fabricada con cristal de seguridad de alta resistencia y su diseño plano, con la electrónica tras el cristal y tiradores integrados, resulta elegante y facilita su limpieza.



## Electrónica Premium touchControl digital en la puerta.

Las temperaturas de frigorífico y congelador se regulan de forma independiente y sin necesidad de abrir la puerta.

Esta facilidad de uso viene acompañada de útiles funciones:

- Funciones "super-congelación" y "super-refrigeración".
- Función memoria.
- Alarma óptica y acústica.
- Modo eco.
- Modo vacaciones.
- bottleTimer.



### Cajón hydroFresh con control de humedad.

Los frigoríficos Siemens disponen de un cajón con avanzada tecnología hydroFresh, que controla la humedad de forma precisa dentro del mismo.

- Se consigue prolongar la duración de la frescura, vitaminas, sabores, texturas y colores de frutas y verduras, así como conservarlas frescas hasta el doble de tiempo.
- Su base ondulada permite que la humedad acumulada en la base no entre en contacto con los alimentos, evitando su deterioro.

Según un análisis realizado por el CNTA (Centro Nacional de Tecnología y Seguridad de los Alimentos), las frutas y verduras analizadas duplican su frescura cuando son conservadas con el sistema hydroFresh de este cajón.



### ¿Cómo controlar el grado de humedad?

La humedad puede ajustarse en función de los alimentos almacenados:

- **Verduras o cargas mixtas:** deslizar el control hacia el icono de verduras para mantener un alto nivel de humedad (ideal para lechugas, espinacas, brócoli, etc.).
- **Fruta:** posicionar el control sobre este icono para favorecer una mayor circulación de aire y, por tanto, un menor grado de humedad (idóneo para cerezas, uvas, melocotones, etc.).



### Guías easySlide de fácil apertura.

Estas guías telescópicas, presentes en los cajones de la gama de combinados noFrost con hydroFresh y coolBox 0°C\*, aportan una mayor comodidad, puesto que permiten abrir y cerrar los cajones sin esfuerzo.

## Frigorífico iQ700 vitaFresh 0°C noFrost.

### Tecnología vitaFresh.

Dentro de la gama de frigoríficos combinados iQ700, Siemens ofrece un modelo de acero inoxidable antihuellas que incorpora la tecnología vitaFresh 0°C, que conserva la frescura de los alimentos hasta tres veces más tiempo.

Además de garantizar la temperatura ideal de conservación de los alimentos, regula de forma automática el grado de humedad. Y gracias a sus tres cajones con guías telescópicas de fácil apertura, permite una mejor organización del interior del frigorífico.



### iSensoric: tecnología para una óptima conservación.

Gracias a la tecnología iSensoric con sus múltiples sensores y a otras avanzadas prestaciones, se asegura la estabilidad de la temperatura con una gran eficiencia, alcanzando la clasificación energética A++. Además, dispone de tecnología noFrost en el congelador, que evita tener que descongelarlo manualmente.



\*A una temperatura recomendada de 4°C en el frigorífico.

# Frigoríficos iQ500 noFrost: el equipamiento más completo.

Los frigoríficos combinados iQ500 de Siemens ofrecen nuevas estéticas para satisfacer todos los gustos.

Los modelos con el exclusivo acabado Black Inox, puerta plana de acero inoxidable anti-huellas de color negro, con tiradores en acero y electrónica exterior, aportan un toque de elegancia y de innovación.

Además, respondiendo a una de las tendencias actuales en diseño de cocinas, los nuevos frigoríficos combinados iQ500, en acero inoxidable anti-huellas o en blanco, presentan un diseño de puerta plana con tirador integrado.



KG39NXX30



Detalle del tirador integrado.

## Electrónica touchControl digital en la puerta.

Sin necesidad de abrir la puerta pueden visualizarse y ajustarse las temperaturas de frigorífico y congelador, así como acceder a útiles funciones como "super-refrigeración" y "super-congelación", memoria y alarma óptica y acústica.

## Tecnología iSensoric para la mejor eficiencia.

Toda la gama de frigoríficos combinados incluye tecnología iSensoric con sensores que garantizan una temperatura estable y una óptima generación de frío.

Las temperaturas de frigorífico y congelador pueden regularse de forma independiente en función de las necesidades específicas de cada compartimento. Y todo ello sin necesidad de abrir la puerta, evitando así posibles aumentos de la temperatura interior.

De este modo, se alcanza la mejor clasificación energética: A+++ y A++.





#### Cajón hydroFresh con control de humedad.

Muchos modelos iQ500 incorporan cajón hydroFresh, ideal para conservar frutas y verduras, prolongando la frescura, vitaminas, sabores, texturas y colores de las mismas hasta el doble de tiempo.

Todo ello gracias a la más avanzada tecnología, que controla la humedad de forma precisa dentro del mismo.



#### Cajón coolBox 0°C\*.

Incorporado en los frigoríficos combinados noFrost, en este cajón se alcanza la temperatura óptima para la conservación de carne y pescado hasta el doble de tiempo. Una corriente de aire frío dirigida directamente al cajón, junto con la tecnología multiAirflow, permiten un enfriamiento más rápido de este tipo de alimentos, reduciendo su deterioro enzimático, así como el desarrollo de bacterias.



#### Cajón crisperBox para frutas y verduras.

La gran capacidad interior del cajón crisperBox (hasta 36 litros en los combinados noFrost) permite almacenar un mayor número de frutas y verduras, conservándolas en óptimas condiciones.



#### Bandejas de cristal extensibles.

Facilitan el acceso a los alimentos alojados en la parte trasera del frigorífico. Incorporan un mecanismo con un punto de freno que permite extraerlas hasta 15 cm sin riesgo de vuelco.

#### Tratamiento antihuellas.

Las puertas de los frigoríficos de acero inoxidable antihuellas reciben un tratamiento especial, que facilita su limpieza y conserva intacta su belleza.



#### Iluminación ecoLight.

Los frigoríficos y congeladores Siemens incorporan el sistema de iluminación más eficiente mediante LED.

La iluminación mediante LED posee múltiples ventajas.

- Más eficiente: consume hasta 10 veces menos energía y dura hasta 10 veces más que una bombilla incandescente tradicional. Además, no aporta calor al interior.
- Iluminación más clara y brillante, sin llegar a deslumbrar, y ubicada fuera de la zona de almacenaje, garantizando una perfecta visibilidad del interior del aparato.



#### Máxima flexibilidad en el congelador.

El congelador de los combinados noFrost está equipado no solo con cajones sino también con bandejas de cristal entre los mismos. Todos estos elementos pueden combinarse entre sí o retirarse por completo, permitiendo múltiples configuraciones.

Algunos modelos incorporan también cajón bigBox, idóneo para congelar piezas de gran tamaño o varias cajas de pizza.

\*A una temperatura recomendada de 4°C en el frigorífico.

# Gama iQ700 coolModul.

Máxima libertad y flexibilidad en los frigoríficos integrables. Las diferentes anchuras de los frigoríficos, congeladores, combinado de 3 puertas y vinoteca permiten realizar múltiples configuraciones a la hora de diseñar la cocina. La gama iQ700 coolModul alcanza la clase de eficiencia energética A+ y la combinación de sus modelos ofrece una capacidad interior superior a los 800 litros.



CI24WP02, FI24DP32 y CI30RP01

## **iSensoric: temperatura garantizada.**

El sistema iSensoric se encarga de garantizar la estabilidad de la temperatura en su interior. Sus múltiples sensores controlan en todo momento el funcionamiento del mismo, de forma que los alimentos se conservan en óptimas condiciones de temperatura y humedad.

Por otro lado, el sistema multiAirflow, compuesto por distintas salidas de aire a todos los niveles, se ocupa de que el reparto del frío sea homogéneo en el interior del frigorífico y en la puerta.

## **Funciones de la electrónica.**

La electrónica, integrada en la parte superior y con display digital de temperaturas, ofrece las siguientes funciones:

- **Selección de lenguaje y alarma** óptica y acústica de puerta abierta.
- **Función eco**, que supone un ahorro energético en su funcionamiento.
- **Función vacaciones**: mientras está activada, el frigorífico permanece en un estado de reposo con un mínimo consumo energético, por lo que es indicada para largos periodos de ausencia en los que no se dejan alimentos perecederos en el frigorífico.

## **Iluminación ecoLight.**

La iluminación LED de bajo consumo y larga duración está integrada en los laterales del frigorífico, permitiendo una completa visibilidad del contenido.

## **Diseño que se ve y se siente.**

Los electrodomésticos iQ700 coolModul pueden combinarse libremente. Se integran con puertas de mueble de cocina, o bien con las puertas de acero inoxidable que se ofrecen como accesorio.

Además, los acabados interiores son de acero inoxidable, aportando una calidad y una estética inigualables.

# Equipamiento de la gama iQ700 coolModul.



## Bandejas de cristal de seguridad regulables en altura.

Las bandejas de cristal de seguridad, sin marco y con elegantes perfiles en acero, se pueden ajustar verticalmente en diferentes posiciones de manera rápida, fácil, suave y segura gracias a las guías.

## Balcón extragrande en la contrapuerta.

Al ser más profundo de lo normal permite alojar botellas de más de 2 litros o un mayor número de botellas de tamaño estándar.



## Cajones con guías telescópicas.

Los aparatos iQ700 coolModul cuentan con cajones con guías totalmente extraíbles para una mayor accesibilidad al interior. Dispone de dos cajones, uno de ellos con regulador de humedad para frutas y verduras y otro multifunción, para conservar otros alimentos.

El cajón congelador del modelo de 3 puertas también incorpora guías.

## freshProtectbox.

Este cajón permite ajustar la temperatura de forma muy precisa: 0°C para conservar pescados y mariscos, 1,5°C para carnes, caldos y salsas y 3°C para frutas, verduras y quesos. Además, dispone de guías telescópicas para facilitar el acceso al interior. Con hasta 67 litros de capacidad, también viene dotado con su propia iluminación interior.



## iceMaker.

El congelador FI24NP31 cuenta con un práctico fabricante de cubitos con toma de agua directa a la red. En el interior del congelador un depósito almacena hasta 4 kg de hielo.

## Dispensador en la puerta.

El congelador FI24DP32 incorpora en su puerta un dispensador para poder disponer de agua fresca, cubitos de hielo o hielo picado sin tener que abrir el congelador.

Dicho dispensador incluye un soporte abatible, que permite llenar incluso jarras de gran tamaño. Además, siempre habrá cubitos preparados, ya que es capaz de producir 1,2 kg de cubitos en tan solo 24 horas.



# Vinoteca iQ700 coolModul.

## Una bodega en casa.

La vinoteca integrable iQ700 coolModul tiene dos zonas de regulación totalmente independientes, para poder ajustarlas según las necesidades de cada vino, blanco o tinto. Dispone además de filtro ultravioleta para preservarlo de la luz solar, que acelera la oxidación del vino.



## Bandejas con guías.

La vinoteca iQ700 coolModul incluye 14 bandejas que permiten el almacenamiento de hasta 98 botellas de 0,75 litros en horizontal, posición que mantiene la humedad en el corcho. Además, las guías telescópicas permiten la total extracción de la bandeja para poder ver la botella por completo, sin tener que moverla.

# Instalación de la gama iQ700 coolModul.

La instalación de los frigoríficos y congeladores iQ700 coolModul requiere un hueco de encastre entre los muebles, pero no un mueble para sí mismos. Basta con introducirlos en dicho hueco y colocar la puerta, ya sea de acero o con el mismo acabado que el mueble de cocina.



Todos los módulos cuentan con un sistema de instalación de puerta fija y vienen dotados de unas robustas bisagras que soportan hasta más de 100 kg de peso. Las bisagras permiten una apertura de puerta de hasta 115°, pudiendo limitarse a 90°. En ambos casos, la extracción de los elementos del interior del aparato es completa.

La ventilación del aparato se realiza por la parte inferior, por lo que no se requiere un canal especial para la ventilación a la hora de diseñar su encastre.

## Guías antivuelco.

Cada uno de los aparatos viene con guías antivuelco que evitan que se vuelque, aportando mayor solidez a la instalación.



## Perfiles de revestimiento.

La vinoteca iQ700 coolModul incorpora unos perfiles de revestimiento de serie para ajustar perfectamente el marco de la puerta al cristal, independientemente de que la puerta sea de acero o del mismo material que el mueble.



## Sistema antiaprisionamiento.

Toda la gama incorpora de serie un perfil de plástico para cubrir el hueco existente entre la puerta y el cuerpo del aparato. Con este perfil se evita que se pueda introducir la mano en dicho hueco y quede atrapada al cerrar la puerta.

# Accesorios coolModul.



## Accesorio de unión combinación modular Twin, CI60Z000.

Compuesto por las piezas de unión de ambos aparatos y una manta especial que se sitúa entre los mismos para evitar posibles condensaciones.

No es necesario dejar un espacio adicional para su colocación. Este accesorio viene incluido de serie en los congeladores FI24DP32, FI24NP31 y FI18NP31.

## Accesorio especial anticondensación, CI60Z100.

Consiste en una resistencia eléctrica que se acopla y se conecta al lateral derecho del aparato situado en el lado izquierdo de la combinación. Su función es evitar la condensación que podría producirse por la proximidad de las superficies. Su uso siempre es necesario en el caso de:

- Instalaciones de dos o más módulos de forma individual con una separación inferior a 16 cm entre ellos.
- Instalación del frigorífico combinado 3 puertas en combinación modular Twin con cualquier otro aparato de la serie coolModul.
- Instalación de módulos de forma que la unión sea en el lado de las bisagras.

No es necesario dejar un espacio adicional para su colocación.



## Puertas de acero inoxidable.

Los distintos módulos pueden ser instalados e integrados con puertas acordes con el diseño del mueble de cocina o, como opción, utilizar las puertas de acero inoxidable que se pueden adquirir como accesorio.

- CI36Z490: tres unidades, para combinado 3 puertas
- FI30Z090: ancho 75,6 cm
- FI24Z090: ancho 60,3 cm
- FI24Z290: ancho 60,3 cm, para congelador con dispensador
- FI18Z090: ancho 45,1 cm
- CI24Z590: marco vinoteca apertura derecha sin tirador
- CI24Z690: marco vinoteca apertura izquierda sin tirador

## Tiradores de acero inoxidable.

Accesorios válidos tanto para instalación con las puertas de acero de Siemens como para integración con puertas de los muebles de cocina. Existen dos referencias de tiradores indicadas para cada coolModul dependiendo de si es para un aparato de una sola puerta o bien para el combinado de 3 puertas.

- CI10Z090: tirador de acero inoxidable
- CI10Z490: juego de tres tiradores para frigorífico combinado 3 puertas



## Rejillas inferiores de acero inoxidable.

Para cuidar hasta el más mínimo detalle también es posible sustituir la rejilla de ventilación inferior blanca, de serie en el aparato, por otra de acero inoxidable disponible como accesorio.

- CI36Z400: ancho 90,8 cm, para combinado 3 puertas
- CI30Z100: ancho 75,6 cm, apertura izquierda
- CI30Z000: ancho 75,6 cm, apertura derecha
- CI24Z100: ancho 60,3 cm, apertura izquierda
- CI24Z000: ancho 60,3 cm, apertura derecha
- FI18Z100: ancho 45,1 cm, apertura izquierda
- FI18Z000: ancho 45,1 cm, apertura derecha
- FI24Z100: ancho 60,3 cm, apertura izquierda
- FI24Z000: ancho 60,3 cm, apertura derecha
- FI24Z300: ancho 60,3 cm, apertura izquierda con dispensador

## Filtro de agua y de carbón activo, FI50Z000.

Los congeladores iQ700 coolModul incorporan un filtro de agua para obtener cubitos de hielo libres de impurezas. También puede adquirirse un filtro de carbón activo que elimina olores y sabores.

# Frigoríficos integrables iQ700 vitaFresh 0°C.

Los frigoríficos integrables A++ de Siemens con vitaFresh 0°C utilizan tecnología inteligente para un óptimo rendimiento del aparato. Gracias al compresor inverter y a la tecnología iSensoric, el frigorífico adapta la generación de frío en el interior en función de la necesidad detectada. Así, el frigorífico trabaja únicamente lo necesario.

Esto, unido a la iluminación ecoLight mediante LED de bajo consumo, consigue una importante reducción del consumo energético.



GI38NP60 y KI42FP60



## Tecnología easyLift: precisión en el movimiento.

- **Bandeja easyLift:** un sistema de desplazamiento permite regularla en sentido vertical sin necesidad de descargarla.
- **Balcón easyLift:** un balcón de la contrapuerta dispone de un sistema que permite moverlo en sentido vertical sin necesidad de vaciarlo previamente.

## Electrónica touchControl.

La tecnología touchControl de los frigoríficos integrables Siemens permite un fácil control y una mejor limpieza. Además, controla independientemente las temperaturas, así como las funciones "super-refrigeración" y "super-congelación" y la alarma óptica y acústica.



## Filtro airFresh.

Gracias a este filtro, que permite capturar los microorganismos del aire y destruirlos, se evitan los malos olores y la contaminación cruzada de los alimentos, manteniendo su frescura durante más tiempo.

## Cierre Soft.

Los módulos integrables disponen de un sistema de cierre suave integrado en la bisagra. Además, a partir de 20° la puerta se cierra automáticamente, lo que contribuye a una mejor conservación de alimentos y un menor consumo de energía. Al estar integrado en la bisagra permite una limpieza más fácil.



# Frigoríficos integrables iQ500 con hydroFresh.

KI86NAF30



Siemens ofrece una gama de frigoríficos integrables, que incluye un **combinado con tecnología noFrost**, iluminación ecoLight lateral mediante LED y el equipamiento más flexible, además de alcanzar la clasificación energética A++.

Toda esta gama cuenta con el sistema de instalación de puerta fija, con piezas pre-montadas que hace que esta tarea sea aún más sencilla.



## Cajón hydroFresh.

El cajón hydroFresh con control de humedad también está disponible en la gama de frigoríficos integrables. Conserva frutas y verduras frescas hasta el doble de tiempo que un cajón convencional.

## Bandeja extensible con perfil antidesbordamiento.

El frigorífico incluye una bandeja de cristal extensible hasta 11,5 cm, que proporciona mayor accesibilidad a los alimentos situados al fondo. Además, integra un perfil de 2,5 cm de alto que garantiza que ningún líquido pueda derramarse fuera de la bandeja.

## Bandeja deslizante Vario.

Esta bandeja consta de dos partes. Cuando ambas partes están juntas, funciona como una bandeja estándar. Pero si se necesita, la mitad delantera puede deslizarse bajo la otra mitad, otorgando mayor espacio en el frente para colocar botellas o alimentos más altos.



## Máxima flexibilidad en el congelador.

El equipamiento del congelador lo conforman los cajones, uno de ellos bigBox y, además, bandejas de cristal entre los mismos.

Todos estos elementos pueden combinarse entre sí para adaptarse a los alimentos que se han de conservar: copas de helado, tartas, grandes piezas de carne o pescado,... Todo tiene cabida en este congelador.



# iQ700 e iQ500 coolDuo noFrost.



**NUEVO**

**KA92NLB35** iQ700  
EAN: 4242003680216  
Puertas de cristal negro, 176 x 91 cm

Precio de referencia:  
2.760,00 €

- Clase de eficiencia energética: A++
- Tiradores laterales integrados
- Sistema noFrost multiAirflow
- Filtro airFresh
- Tecnología ecoLight interior mediante LED
- Tecnología de alto rendimiento compresor inverter
- Regulación independiente de la temperatura en el frigorífico y congelador
- **Electrónica touchControl integrada en la puerta.**
- Función "super-refrigeración" y "super-congelación" con desconexión automática
- Alarma óptica y acústica de puerta abierta, avería y temperatura
- Botellero cromado de gran capacidad
- **Cajón hydroFresh para frutas y verduras con control de humedad y guías telescópicas**
- Cajón de gran capacidad con guías telescópicas
- **Cajón coolBox 0°C\* de larga conservación para carnes y pescados**
- Cajón bigBox de gran capacidad
- **Cajón dispensador de cubitos Twist iceBox**
- Bandejas de cristal de seguridad
- Consumo de energía: 385 kWh/año
- Dimensiones (alto x ancho x fondo): 175,6 x 91 x 72,5 cm

Disponibilidad julio 2015



**NUEVO**

**KA90DVI30** iQ500  
EAN: 4242003678824  
Puertas de acero inoxidable antihuellas, 177 x 91 cm

Precio de referencia:  
2.520,00 €



- Clase de eficiencia energética: A++
- Sistema noFrost multiAirflow
- Tecnología ecoLight interior mediante LED
- Tecnología de alto rendimiento compresor inverter
- **Pantalla touchControl integrada en la puerta**
- Función "super-refrigeración" y "super-congelación" con desconexión automática
- Alarma acústica de puerta abierta
- Alarma óptica y acústica de avería y de temperatura
- Función memoria de temperatura más alta
- Dispensador de agua, hielo en cubitos y picado. Incluye filtro de agua y manguera de conexión
- Equipamiento interior con acabado metálico
- Compartimento especial multiBox en la puerta
- 2 grandes cajones para frutas y verduras sobre sistema de raíles
- Bandejas de cristal de seguridad
- Consumo de energía: 343 kWh/año
- Dimensiones (alto x ancho x fondo sin tirador): 177 x 91 x 72 cm

Disponibilidad mayo 2015



**NUEVO**

**KA90DVI20** iQ500  
EAN: 4242003678787  
Puertas de acero inoxidable antihuellas, 177 x 91 cm

Precio de referencia:  
2.220,00 €



- Sistema noFrost multiAirflow
- Tecnología ecoLight interior mediante LED
- **Pantalla touchControl integrada en la puerta**
- Función "super-refrigeración" y "super-congelación" con desconexión automática
- Alarma acústica de puerta abierta
- Alarma óptica y acústica de avería y de temperatura.
- Función memoria de temperatura más alta
- Dispensador de agua, hielo en cubitos y picado. Incluye filtro de agua y manguera de conexión
- Equipamiento interior con acabado metálico
- Compartimento especial multiBox en la puerta
- 2 grandes cajones para frutas y verduras sobre sistema de raíles
- Bandejas de cristal de seguridad
- Consumo de energía: 436 kWh/año
- Dimensiones (alto x ancho x fondo sin tirador): 177 x 91 x 72 cm

Disponibilidad mayo 2015



# iQ300 coolDuo noFrost.

**NUEVO**



**KA90NVI30** iQ300  
 EAN: 4242003678695  
 Puertas de acero inoxidable antihuellas, 177 x 91 cm

Precio de referencia:  
 1.920,00 €

- Clase de eficiencia energética: A++
- Sistema noFrost multiAirflow
- Tecnología ecoLight interior mediante LED
- Tecnología de alto rendimiento compresor inverter
- **Pantalla touchControl integrada en la puerta**
- Función "super-refrigeración" y "super-congelación" con desconexión automática
- Alarma acústica de puerta abierta
- Alarma óptica y acústica de avería y de temperatura.
- Función memoria de temperatura más alta
- Equipamiento interior con acabado metálico
- Compartimento especial multiBox en la puerta
- 2 grandes cajones para frutas y verduras sobre sistema de railes
- Bandejas de cristal de seguridad
- Consumo de energía: 373 kWh/año
- Dimensiones (alto x ancho x fondo sin tirador): 177 x 91 x 72 cm



**NUEVO**



**KA92NVI25** iQ300  
 EAN: 4242003674772  
 Puertas de acero inoxidable antihuellas, 176 x 91 cm

Precio de referencia:  
 1.800,00 €

- Tiradores laterales integrados
- Sistema noFrost multiAirflow
- Tecnología ecoLight interior mediante LED
- Tecnología de alto rendimiento compresor inverter
- Regulación independiente de temperatura en el frigorífico y congelador
- **Electrónica touchControl integrada en la puerta**
- Función "super-refrigeración" y "super-congelación" con desconexión automática
- Alarma óptica y acústica de puerta abierta, avería y temperatura
- Cajón crisperBox de gran capacidad con regulador de humedad y guías telescópicas
- Cajón de gran capacidad con guías telescópicas
- Cajón bigBox de gran capacidad
- **Cajón dispensador de cubitos Twist iceBox**
- Bandejas de cristal de seguridad
- Consumo de energía: 495 kWh/año
- Dimensiones (alto x ancho x fondo): 175,6 x 91 x 72,5 cm

Disponibilidad julio 2015



# iQ700 e iQ500 frigoríficos Twin.



**KS36FPI30** iQ700  
EAN: 4242003624364  
Puerta de acero inoxidable antihuellas, 186 x 60 cm

Precio de referencia:  
1.320,00 €

- Clase de eficiencia energética: A++
- Tecnología noFrost
- Zona **vitaFresh 0°C de larga conservación con guías telescópicas**
- Tecnología ecoLight interior mediante LED
- Visualización de la temperatura mediante display digital
- Función "super-refrigeración" con desconexión automática
- Alarma acústica de puerta abierta
- Tirador de gran superficie en acero inoxidable
- Equipamiento interior en acabado inoxidable
- Bandejas de cristal de seguridad extensibles
- Botellero abatible
- Balcón regulable en altura con tecnología easyLift
- Consumo de energía: 124 kWh/año
- Apertura de puerta a la izquierda. Puerta reversible
- Combinación Twin con el modelo GS36NAI31 mediante el accesorio de unión KSZ36AL00
- Dimensiones (alto x ancho x fondo sin tirador): 186 x 60 x 65 cm

**KS36FPW30** iQ700  
EAN: 4242003624357  
Blanco

Precio de referencia:  
1.165,00 €

- Combinación Twin con el modelo GS36NAW31 mediante el accesorio de unión KSZ36AW00



**KS36VAI41** iQ500  
EAN: 4242003626597  
Puerta de acero inoxidable antihuellas, 186 x 60 cm

Precio de referencia:  
1.350,00 €

- Clase de eficiencia energética: A+++
- Power Ventilation System
- Cajón **hydroFresh para frutas y verduras con control de humedad**
- Tecnología ecoLight interior mediante LED
- Visualización de la temperatura mediante display digital
- Función "super-refrigeración" con desconexión automática
- Alarma acústica de puerta abierta
- Tirador de gran superficie en acero inoxidable
- Filtro airFresh
- Cajón de gran capacidad con guías telescópicas
- Equipamiento interior en acabado inoxidable
- Bandejas de cristal de seguridad extensibles
- Botellero abatible
- Balcón regulable en altura con tecnología easyLift
- Consumo de energía: 75 kWh/año
- Apertura de puerta a la izquierda. Puerta reversible
- Combinación Twin con el modelo GS36NAI31 mediante el accesorio de unión KSZ36AL00
- Dimensiones (alto x ancho x fondo sin tirador): 186 x 60 x 65 cm

**KS36VAW41** iQ500  
EAN: 4242003626566  
Blanco

Precio de referencia:  
1.230,00 €

- Combinación Twin con el modelo GS36NAW31 mediante el accesorio de unión KSZ36AW00



**KS36VBI30** iQ500  
EAN: 4242003614457  
Puerta de acero inoxidable antihuellas, 186 x 60 cm

Precio de referencia:  
1.255,00 €

- Clase de eficiencia energética: A++
- Power Ventilation System
- Cajón **hydroFresh para frutas y verduras con control de humedad**
- Tecnología ecoLight interior mediante LED
- **Electrónica touchControl digital integrada en la puerta**
- Visualización de la temperatura mediante display digital
- Función "super-refrigeración" con desconexión automática
- Alarma acústica de puerta abierta
- Tirador de gran superficie en acero inoxidable
- Filtro airFresh
- Cajón de gran capacidad con guías telescópicas
- Equipamiento interior en acabado inoxidable
- Bandejas de cristal de seguridad extensibles
- Botellero abatible
- Balcón regulable en altura con tecnología easyLift
- Consumo de energía: 112 kWh/año
- Apertura de puerta a la izquierda. Puerta reversible
- Combinación Twin con el modelo GS36NBI30 mediante el accesorio de unión KSZ36AL00
- Dimensiones (alto x ancho x fondo sin tirador): 186 x 60 x 65 cm

**KS36VBW30** iQ500  
EAN: 4242003614464  
Blanco

Precio de referencia:  
1.080,00 €

- Combinación Twin con el modelo GS36NBW30 mediante el accesorio de unión KSZ36AW00



# iQ500 congeladores Twin noFrost.



**GS36NAI31**

iQ500

EAN: 4242003626634

Puerta de acero inoxidable antihuellas, 186 x 60 cm

Precio de referencia:  
1.255,00 €

- Clase de eficiencia energética: A++
- Tecnología noFrost
- Tecnología ecoLight interior mediante LED
- Visualización de la temperatura mediante display digital
- Función "super-congelación" con desconexión automática
- Alarma acústica de puerta abierta
- Alarma óptica y acústica de avería y de temperatura
- Tirador de gran superficie en acero inoxidable
- Tecnología pressureBalance de apertura asistida
- Equipamiento interior en acabado inoxidable
- Bandejas de cristal de seguridad
- 2 cajones bigBox de gran capacidad
- **Cajón dispensador de cubitos Twist iceBox**
- Consumo de energía: 234 kWh/año
- Apertura de puerta a la derecha. Puerta reversible
- Combinación Twin con los modelos KS36FPI30, KS36VAI41 y KS36VAI31 mediante el accesorio de unión KSZ36AL00
- Dimensiones (alto x ancho x fondo sin tirador): 186 x 60 x 65 cm

**GS36NAW31**

iQ500

EAN: 4242003626627  
Blanco

Precio de referencia:  
1.065,00 €

- Combinación Twin con los modelos KS39FPW30, KS36VAW41 y KS36VAW31 mediante el accesorio de unión KSZ36AW00



**GS36NBI30**

iQ500

EAN: 4242003614471

Puerta de acero inoxidable antihuellas, 186 x 60 cm

Precio de referencia:  
1.290,00 €

- Clase de eficiencia energética: A++
- Tecnología noFrost
- Tecnología ecoLight interior mediante LED
- **Electrónica touchControl digital integrada en la puerta**
- Función "super-congelación" con desconexión automática
- Alarma acústica de puerta abierta
- Alarma óptica y acústica de avería y de temperatura
- Tirador de gran superficie en acero inoxidable
- Tecnología pressureBalance de apertura asistida
- Equipamiento interior en acabado inoxidable
- Bandejas de cristal de seguridad
- 2 cajones bigBox de gran capacidad
- **Cajón dispensador de cubitos Twist iceBox**
- Consumo de energía: 234 kWh/año
- Apertura de puerta a la derecha. Puerta reversible
- Combinación Twin con el modelo KS36VBI30 mediante el accesorio de unión KSZ36AL00
- Dimensiones (alto x ancho x fondo sin tirador): 186 x 60 x 65 cm

**GS36NBW30**

iQ500

EAN: 4242003614488  
Blanco

Precio de referencia:  
1.105,00 €

- Combinación Twin con el modelo KS36VBW30 mediante el accesorio de unión KSZ36AW00



# iQ500 frigoríficos Twin.



**KS36VAI31** iQ500  
EAN: 4242003626603  
Puerta de acero inoxidable antihuellas, 186 x 60 cm

Precio de referencia:  
1.220,00 €

- Clase de eficiencia energética: A++
- Power Ventilation System
- Cajón hydroFresh para frutas y verduras con control de humedad
- Tecnología ecoLight interior mediante LED
- Visualización de la temperatura mediante display digital
- Función "super-refrigeración" con desconexión automática
- Alarma acústica de puerta abierta
- Tirador de gran superficie en acero inoxidable
- Filtro airFresh
- Cajón de gran capacidad con guías telescópicas
- Equipamiento interior en acabado inoxidable
- Bandejas de cristal de seguridad extensibles
- Botellero abatible
- Balcón regulable en altura con tecnología easyLift
- Consumo de energía: 112 kWh/año
- Apertura de puerta a la izquierda. Puerta reversible
- Combinación Twin con el modelo GS36NAI31 mediante el accesorio de unión KSZ36AL00
- Dimensiones (alto x ancho x fondo sin tirador): 186 x 60 x 65 cm

**KS36VAW31** iQ500  
EAN: 4242003626580  
Blanco

Precio de referencia:  
1.045,00 €

- Combinación Twin con el modelo GS36NAW31 mediante el accesorio de unión KSZ36AW00



# iQ300 frigorífico Twin.



**KS36VVI30** iQ300  
EAN: 4242003587775  
Puerta de acero inoxidable antihuellas, 186 x 60 cm

Precio de referencia:  
1.105,00 €

- Clase de eficiencia energética: A++
- Power Ventilation System
- Tecnología ecoLight interior mediante LED
- Visualización de la temperatura mediante LED
- Función "super-refrigeración" con desconexión automática
- Cajón crisperBox para frutas y verduras con regulador de humedad
- Bandejas de cristal de seguridad extensibles
- Botellero de acero de gran capacidad
- Consumo de energía: 112 kWh/año
- Apertura de puerta a la izquierda. Puerta reversible
- Combinación Twin con el modelo GS36NVI30 mediante el accesorio de unión KSZ36AL00
- Dimensiones (alto x ancho x fondo sin tirador): 186 x 60 x 65 cm

# iQ500 congeladores Twin noFrost.



**GS36NAI31** iQ500 Precio de referencia: 1.255,00 €  
 EAN: 4242003626634  
 Puerta de acero inoxidable antihuellas, 186 x 60 cm

- Clase de eficiencia energética: A++
- Tecnología noFrost
- Tecnología ecoLight interior mediante LED
- Función "super-congelación" con desconexión automática
- Alarma acústica de puerta abierta
- Alarma óptica y acústica de avería y de temperatura
- Tirador de gran superficie en acero inoxidable
- Tecnología pressureBalance de apertura asistida
- Equipamiento interior en acabado inoxidable
- Bandejas de cristal de seguridad
- 2 cajones bigBox de gran capacidad
- **Cajón dispensador de cubitos Twist iceBox**
- Consumo de energía: 234 kWh/año
- Apertura de puerta a la derecha. Puerta reversible
- Combinación Twin con los modelos KS36FPI30, KS36VAI41 y KS36VAI31 mediante el accesorio de unión KSZ36AL00
- Dimensiones (alto x ancho x fondo sin tirador): 186 x 60 x 65 cm

**GS36NAW31** iQ500 Precio de referencia: 1.065,00 €  
 EAN: 4242003626627  
 Blanco

- Combinación Twin con los modelos KS39FPW30, KS36VAW41 y KS36VAW31 mediante el accesorio de unión KSZ36AW00



# iQ300 congelador Twin noFrost.



**GS36NVI30** iQ300 Precio de referencia: 1.140,00 €  
 EAN: 4242003587782  
 Puerta de acero inoxidable antihuellas, 186 x 60 cm

- Clase de eficiencia energética: A++
- Tecnología noFrost
- Visualización de la temperatura mediante LED
- Función "super-congelación" con desconexión automática
- Alarma acústica de puerta abierta
- Alarma óptica y acústica de avería y de temperatura
- Tecnología pressureBalance de apertura asistida
- Bandejas de cristal de seguridad
- 2 cajones bigBox de gran capacidad
- Consumo de energía: 234 kWh/año
- Apertura de puerta a la derecha. Puerta reversible
- Combinación Twin con el modelo KS36VVI30 mediante el accesorio de unión KSZ36AL00
- Dimensiones (alto x ancho x fondo sin tirador): 186 x 60 x 65 cm



## Accesorios Twin.

**KSZ36AL00** Precio de referencia: 30,00 €  
 EAN: 4242002720180  
 Accesorio de unión inox

- Accesorio de unión terminación inox para formar una combinación Twin. Válido para todos los modelos de puerta de acero inoxidable antihuellas

**KSZ36AW00** Precio de referencia: 30,00 €  
 EAN: 4242002695327  
 Accesorio de unión blanco

- Accesorio de unión blanco para formar una combinación Twin. Válido para todos los modelos blancos

# iQ700 frigoríficos combinados noFrost.



**KG39FPI30**

iQ700

EAN: 4242003634349

Puertas de acero inoxidable antihuellas, 200 x 60 cm

Precio de referencia:  
1.625,00 €

- Clase de eficiencia energética: A++
- Zona vitaFresh 0°C de larga conservación con guías telescópicas
- Tecnología ecoLight interior mediante LED
- Regulación independiente de temperatura en los tres compartimentos
- Visualización interior de ambas temperaturas mediante LED
- Función "super-refrigeración" y "super-congelación" con desconexión automática
- Alarma óptica y acústica de puerta abierta
- Tirador de gran superficie en acero inoxidable
- Bandejas de cristal de seguridad
- Equipamiento interior en acabado inoxidable
- Botellero cromado
- Una cubitera
- Tecnología noFrost en congelador
- Consumo de energía: 251 kWh/año
- Dimensiones (alto x ancho x fondo sin tirador): 200 x 60 x 60 cm



**KG49NSB31**

iQ700

EAN: 4242003605974

Puertas de cristal negro, 200 x 70 cm

Precio de referencia:  
1.650,00 €

- Clase de eficiencia energética: A++
- Sistema noFrost multiAirflow
- Cajón hydroFresh para frutas y verduras, con guías telescópicas easySlide y control de humedad
- Cajón coolBox 0°C\* de larga conservación para carnes y pescados
- Tecnología ecoLight interior mediante LED
- Regulación independiente de temperatura en el frigorífico y congelador
- Electrónica Premium touchControl detrás del cristal
- Funciones especiales de la electrónica: modo económico, modo vacaciones, función memoria de temperatura más alta alcanzada, bottleTimer, bloqueo de la electrónica
- Función "super-refrigeración" y "super-congelación" con desconexión automática
- Alarma óptica y acústica de puerta abierta
- Tiradores laterales integrados
- Filtro airFresh
- Equipamiento interior en acabado inoxidable
- Bandejas de cristal de seguridad
- Botellero cromado de gran capacidad
- Dos cubiteras
- Consumo de energía: 284 kWh/año
- Dimensiones (alto x ancho x fondo): 200 x 70 x 65 cm



**KG36NSW31**

iQ700

EAN: 4242003640296

Puertas de cristal blanco, 185 x 60 cm

Precio de referencia:  
1.620,00 €

- Clase de eficiencia energética: A++
- Sistema noFrost multiAirflow
- Cajón hydroFresh para frutas y verduras, con guías telescópicas easySlide y control de humedad
- Cajón coolBox 0°C\* de larga conservación para carnes y pescados
- Tecnología ecoLight interior mediante LED
- Regulación independiente de temperatura en el frigorífico y congelador
- Electrónica Premium touchControl detrás del cristal
- Funciones especiales de la electrónica: modo económico, modo vacaciones, función memoria de temperatura más alta alcanzada, bottleTimer, bloqueo de la electrónica
- Función "super-refrigeración" y "super-congelación" con desconexión automática
- Alarma óptica y acústica de puerta abierta
- Tiradores laterales integrados
- Filtro airFresh
- Equipamiento interior en acabado inoxidable
- Bandejas de cristal de seguridad
- Botellero cromado de gran capacidad
- Tres cubiteras
- Consumo de energía: 238 kWh/año
- Dimensiones (alto x ancho x fondo): 185 x 60 x 65 cm





# iQ500 frigoríficos combinados noFrost.



**KG49NAI22** iQ500  
 EAN: 4242003591642  
 Puertas de acero inoxidable antihuellas, 200 x 70 cm

Precio de referencia:  
 1.320,00 €

- Sistema noFrost multiAirflow
- Cajón hydroFresh para frutas y verduras, con guías telescópicas easySlide y control de humedad
- Cajón coolBox 0°C\* de larga conservación para carnes y pescados
- Tecnología ecoLight interior mediante LED
- Regulación independiente de temperatura en el frigorífico y congelador
- **Electrónica touchControl digital integrada en la puerta**
- Función especial memoria de temperatura más alta alcanzada
- Función "super-refrigeración" y "super-congelación" con desconexión automática
- Alarma óptica y acústica de puerta abierta
- Tirador de gran superficie en acero inoxidable
- Filtro airFresh
- Equipamiento interior en acabado inoxidable
- Bandejas de cristal de seguridad
- Botellero cromado de gran capacidad
- Dos cubiteras
- Consumo de energía: 340 kWh/año
- Dimensiones (alto x ancho x fondo sin tirador): 200 x 70 x 60 cm

**KG49NAW22** iQ500  
 EAN: 4242003591666  
 Blanco

Precio de referencia:  
 1.230,00 €



**KG39NAI32** iQ500  
 EAN: 4242003586570  
 Puertas de acero inoxidable antihuellas, 200 x 60 cm

Precio de referencia:  
 1.220,00 €

- **Clase de eficiencia energética: A++**
- Sistema noFrost multiAirflow
- Cajón hydroFresh para frutas y verduras, con guías telescópicas easySlide y control de humedad
- Cajón coolBox 0°C\* de larga conservación para carnes y pescados
- Tecnología ecoLight interior mediante LED
- Regulación independiente de temperatura en el frigorífico y congelador
- **Electrónica touchControl digital integrada en la puerta**
- Función especial memoria de temperatura más alta alcanzada
- Función "super-refrigeración" y "super-congelación" con desconexión automática
- Alarma óptica y acústica de puerta abierta
- Tirador de gran superficie en acero inoxidable
- Filtro airFresh
- Equipamiento interior en acabado inoxidable
- Bandejas de cristal de seguridad
- Botellero cromado de gran capacidad
- Cajón bigBox de gran capacidad
- Tres cubiteras
- Consumo de energía: 260 kWh/año
- Dimensiones (alto x ancho x fondo sin tirador): 200 x 60 x 60 cm

**KG39NAW32** iQ500  
 EAN: 4242003586556  
 Blanco

Precio de referencia:  
 1.125,00 €



**KG39NXI42** iQ500  
 EAN: 4242003672983  
 Puertas de acero inoxidable antihuellas, 201 x 60 cm

Precio de referencia:  
 1.200,00 €

- **Clase de eficiencia energética: A+++**
- Sistema noFrost multiAirflow
- Tecnología ecoLight interior mediante LED
- Regulación independiente de temperatura en el frigorífico y congelador
- **Electrónica touchControl digital integrada en la puerta**
- Función "super-refrigeración" y "super-congelación" con desconexión automática
- Tiradores de acero inoxidable
- **Cajón coolBox 0°C\* de larga conservación para carnes y pescados**
- Cajón crisperBox para frutas y verduras de gran capacidad: **36 litros**
- Bandejas de cristal de seguridad extensibles en refrigerador
- Botellero cromado de gran capacidad
- Bandejas de cristal de seguridad removibles en congelador
- Una cubitera
- Consumo de energía: 179 kWh/año
- Potencia sonora: 37 dB(A) re 1 pW
- Dimensiones (alto x ancho x fondo sin tirador): 201 x 60 x 65 cm



Información de etiquetado energético según el Reglamento (UE) n° 1060/2010.  
 Para más información consultar las tablas de información técnica o [www.siemens-home.es](http://www.siemens-home.es).  
 \*A una temperatura recomendada de 4°C en el frigorífico.

# iQ500 frigoríficos combinados noFrost.



**NUEVO**

**KG39NXX30** iQ500  
 EAN: 4242003696149  
 Puertas blackInox antihuellas, 201 x 60 cm

Precio de referencia: 1.065,00 €

- Clase de eficiencia energética: A++
- Sistema noFrost multiAirflow
- Tecnología ecoLight interior mediante LED
- Regulación independiente de temperatura en el frigorífico y congelador
- **Electrónica touchControl digital integrada en la puerta**
- Función "super-refrigeración" y "super-congelación" con desconexión automática
- Tiradores de acero inoxidable
- **Cajón coolBox 0°C\* de larga conservación para carnes y pescados**
- Cajón crisperBox para frutas y verduras de gran capacidad: **36 litros**
- Bandejas de cristal de seguridad extensibles en refrigerador
- Botellero cromado de gran capacidad
- Bandejas de cristal de seguridad removibles en congelador
- Una cubitera
- Consumo de energía: 268 kWh/año
- Dimensiones (alto x ancho x fondo sin tirador): 201 x 60 x 65 cm



**KG39NAI22** iQ500  
 EAN: 4242003586563  
 Puertas de acero inoxidable antihuellas, 200 x 60 cm

Precio de referencia: 1.045,00 €

- Sistema noFrost multiAirflow
- **Cajón hydroFresh para frutas y verduras, con guías telescópicas easySlide y control de humedad**
- **Cajón coolBox 0°C\* de larga conservación para carnes y pescados**
- Tecnología ecoLight interior mediante LED
- Regulación independiente de temperatura en el frigorífico y congelador
- **Electrónica touchControl digital integrada en la puerta**
- Función especial memoria de temperatura más alta alcanzada
- Función "super-refrigeración" y "super-congelación" con desconexión automática
- Alarma óptica y acústica de puerta abierta
- Tirador de gran superficie en acero inoxidable
- Filtro airFresh
- Equipamiento interior en acabado inoxidable
- Bandejas de cristal de seguridad
- Botellero cromado de gran capacidad
- Cajón bigBox de gran capacidad
- Tres cubiteras
- Consumo de energía: 309 kWh/año
- Dimensiones (alto x ancho x fondo sin tirador): 200 x 60 x 60 cm

**KG39NAW22** iQ500  
 EAN: 4242003586549  
 Blanco  
 Precio de referencia: 985,00 €



**NUEVO**

**KG39NXI33** iQ500  
 EAN: 4242003705551  
 Puertas de acero inoxidable antihuellas, 201 x 60 cm

Precio de referencia: 1.020,00 €

- Clase de eficiencia energética: A++
- Sistema noFrost multiAirflow
- Tecnología ecoLight interior mediante LED
- Regulación independiente de temperatura en el frigorífico y congelador
- **Electrónica touchControl digital integrada en la puerta**
- Función "super-refrigeración" y "super-congelación" con desconexión automática
- Tiradores laterales integrados
- **Cajón coolBox 0°C\* de larga conservación para carnes y pescados**
- Cajón crisperBox para frutas y verduras de gran capacidad: **36 litros**
- Bandejas de cristal de seguridad extensibles en refrigerador
- Botellero cromado de gran capacidad
- Bandejas de cristal de seguridad removibles en congelador
- Una cubitera
- Consumo de energía: 268 kWh/año
- Dimensiones (alto x ancho x fondo): 201 x 60 x 65 cm

**NUEVO** **KG39NXW33** iQ500  
 EAN: 4242003705315  
 Blanco  
 Precio de referencia: 900,00 €



# iQ500 frigoríficos combinados noFrost.



**KG36NAI32** iQ500 Precio de referencia: 1.140,00 €  
 EAN: 4242003586518  
 Puertas de acero inoxidable antihuellas, 185 x 60 cm

- Clase de eficiencia energética: A++
- Sistema noFrost multiAirflow
- Cajón hydroFresh para frutas y verduras, con guías telescópicas easySlide y control de humedad
- Cajón coolBox 0°C\* de larga conservación para carnes y pescados
- Tecnología ecoLight interior mediante LED
- Regulación independiente de temperatura en el frigorífico y congelador
- Electrónica touchControl digital integrada en la puerta
- Función especial memoria de temperatura más alta alcanzada
- Función "super-refrigeración" y "super-congelación" con desconexión automática
- Alarma óptica y acústica de puerta abierta
- Tirador de gran superficie en acero inoxidable
- Filtro airFresh
- Equipamiento interior en acabado inoxidable
- Bandejas de cristal de seguridad
- Botellero cromado de gran capacidad
- Tres cubiteras
- Consumo de energía: 238 kWh/año
- Dimensiones (alto x ancho x fondo sin tirador): 185 x 60 x 60 cm



**KG36NXI42** iQ500 Precio de referencia: 1.080,00 €  
 EAN: 4242003672822  
 Puertas de acero inoxidable antihuellas, 186 x 60 cm

- Clase de eficiencia energética: A+++
- Sistema noFrost multiAirflow
- Tecnología ecoLight interior mediante LED
- Regulación independiente de temperatura en el frigorífico y congelador
- Electrónica touchControl digital integrada en la puerta
- Función "super-refrigeración" y "super-congelación" con desconexión automática
- Tiradores de acero inoxidable
- Cajón coolBox 0°C\* de larga conservación para carnes y pescados
- Cajón crisperBox para frutas y verduras de gran capacidad: 36 litros
- Bandejas de cristal de seguridad extensibles en refrigerador
- Botellero cromado de gran capacidad
- Bandejas de cristal de seguridad removibles en congelador
- Una cubitera
- Consumo de energía: 172 kWh/año
- Potencia sonora: 37 dB(A) re 1 pW
- Dimensiones (alto x ancho x fondo sin tirador): 186 x 60 x 65 cm



**KG36NAI22** iQ500 Precio de referencia: 1.020,00 €  
 EAN: 4242003586501  
 Puertas de acero inoxidable antihuellas, 185 x 60 cm

- Sistema noFrost multiAirflow
- Cajón hydroFresh para frutas y verduras, con guías telescópicas easySlide y control de humedad
- Cajón coolBox 0°C\* de larga conservación para carnes y pescados
- Tecnología ecoLight interior mediante LED
- Regulación independiente de temperatura en el frigorífico y congelador
- Electrónica touchControl digital integrada en la puerta
- Función especial memoria de temperatura más alta alcanzada
- Función "super-refrigeración" y "super-congelación" con desconexión automática
- Alarma óptica y acústica de puerta abierta
- Tirador de gran superficie en acero inoxidable
- Filtro airFresh
- Equipamiento interior en acabado inoxidable
- Bandejas de cristal de seguridad
- Botellero cromado de gran capacidad
- Tres cubiteras
- Consumo de energía: 281 kWh/año
- Dimensiones (alto x ancho x fondo sin tirador): 185 x 60 x 60 cm

**KG36NAW22** iQ500 Precio de referencia: 960,00 €  
 EAN: 4242003586457  
 Blanco



Información de etiquetado energético según el Reglamento (UE) n° 1060/2010.  
 Para más información consultar las tablas de información técnica o [www.siemens-home.es](http://www.siemens-home.es).  
 \*A una temperatura recomendada de 4°C en el frigorífico.

# iQ500 frigoríficos combinados noFrost.



**NUEVO**

**KG36NXX30**

iQ500

EAN: 4242003696156

Puertas blackInox antihuellas, 186 x 60 cm

Precio de referencia: 1.005,00 €

- Clase de eficiencia energética: A++
- Sistema noFrost multiAirflow
- Tecnología ecoLight interior mediante LED
- Regulación independiente de temperatura en el frigorífico y congelador
- **Electrónica touchControl digital integrada en la puerta**
- Función "super-refrigeración" y "super-congelación" con desconexión automática
- Tiradores de acero inoxidable
- **Cajón coolBox 0°C\* de larga conservación para carnes y pescados**
- Cajón crisperBox para frutas y verduras de gran capacidad: **36 litros**
- Bandejas de cristal de seguridad extensibles en refrigerador
- Botellero cromado de gran capacidad
- Bandejas de cristal de seguridad removibles en congelador
- Una cubitera
- Consumo de energía: 258 kWh/año
- Dimensiones (alto x ancho x fondo sin tirador): 186 x 60 x 65 cm



**NUEVO**

**KG36NXI33**

iQ500

EAN: 4242003705339

Puertas de acero inoxidable antihuellas, 186 x 60 cm

Precio de referencia: 960,00 €

- Clase de eficiencia energética: A++
- Sistema noFrost multiAirflow
- Tecnología ecoLight interior mediante LED
- Regulación independiente de temperatura en el frigorífico y congelador
- **Electrónica touchControl digital integrada en la puerta**
- Función "super-refrigeración" y "super-congelación" con desconexión automática
- Tiradores laterales integrados
- **Cajón coolBox 0°C\* de larga conservación para carnes y pescados**
- Cajón crisperBox para frutas y verduras de gran capacidad: **36 litros**
- Bandejas de cristal de seguridad extensibles en refrigerador
- Botellero cromado de gran capacidad
- Bandejas de cristal de seguridad removibles en congelador
- Una cubitera
- Consumo de energía: 258 kWh/año
- Dimensiones (alto x ancho x fondo): 186 x 60 x 65 cm



**NUEVO**

**KG36NXW33**

iQ500

EAN: 4242003705322

Blanco

Precio de referencia: 840,00 €



# iQ300 frigoríficos combinados noFrost.



**KG39NVW22** iQ300 Precio de referencia: 780,00 €  
 EAN: 4242003627037  
 Blanco, 201 x 60 cm

- Sistema noFrost multiAirflow
- Tecnología ecoLight interior mediante LED
- Control automático de la temperatura del congelador
- Visualización de la temperatura mediante LED
- Función "super-congelación" con desconexión automática
- **coolBox flexible 0°C\*\***
- Cajón crisperBox para frutas y verduras de gran capacidad: **36 litros**
- Bandejas de cristal de seguridad extensibles en refrigerador
- Botellero cromado de gran capacidad
- Bandejas de cristal de seguridad removibles en congelador
- Una cubitera
- Consumo de energía: 319 kWh/año
- Dimensiones (alto x ancho x fondo sin tirador): 201 x 60 x 65 cm



**KG36DVI30** iQ300 Precio de referencia: 1.050,00 €  
 EAN: 4242003622889  
 Puertas de acero inoxidable antihuellas, 186 x 60 cm

- **Clase de eficiencia energética: A++**
- Dispensador exterior de agua con tanque: **2,5 litros**
- Sistema noFrost multiAirflow
- Tecnología ecoLight interior mediante LED
- Control automático de la temperatura del congelador
- Visualización de la temperatura mediante LED
- Función "super-congelación" con desconexión automática
- **coolBox flexible 0°C\*\***
- Cajón crisperBox para frutas y verduras de gran capacidad: **36 litros**
- Bandejas de cristal de seguridad extensibles en refrigerador
- Botellero cromado de gran capacidad
- Bandejas de cristal de seguridad removibles en congelador
- Una cubitera
- Consumo de energía: 239 kWh/año
- Dimensiones (alto x ancho x fondo sin tirador): 186 x 60 x 65 cm



**KG36NVW22** iQ300 Precio de referencia: 720,00 €  
 EAN: 4242003627006  
 Blanco, 186 x 60 cm

- Sistema noFrost multiAirflow
- Tecnología ecoLight interior mediante LED
- Control automático de la temperatura del congelador
- Visualización de la temperatura mediante LED
- Función "super-congelación" con desconexión automática
- **coolBox flexible 0°C\*\***
- Cajón crisperBox para frutas y verduras de gran capacidad: **36 litros**
- Bandejas de cristal de seguridad extensibles en refrigerador
- Botellero cromado de gran capacidad
- Bandejas de cristal de seguridad removibles en congelador
- Una cubitera
- Consumo de energía: 305 kWh/año
- Dimensiones (alto x ancho x fondo sin tirador): 186 x 60 x 65 cm



Información de etiquetado energético según el Reglamento (UE) n° 1060/2010.  
 Para más información consultar las tablas de información técnica o [www.siemens-home.es](http://www.siemens-home.es).  
 \*\*Para una temperatura ≤ 4°C; mando de temperatura situado entre la posición media y la posición frío (cold).

# iQ300 frigoríficos dos puertas noFrost.



**KD46NVI20** iQ300  
EAN: 4242003599433  
Puertas de acero inoxidable antihuellas, 186 x 70 cm

Precio de referencia:  
1.080,00 €

- Sistema noFrost multiAirflow
- Tecnología ecoLight interior mediante LED
- Visualización de la temperatura mediante LED
- Función "super-congelación" con desconexión automática
- Tiradores en acero inoxidable
- **Cajón coolBox 0°C\* de larga conservación para carnes y pescados**
- Cajón para frutas y verduras con raíles y regulador de humedad
- Bandeja de cristal de seguridad extensible PullOut
- Bandejas de cristal de seguridad
- **Cajón dispensador de cubitos Twist iceBox**
- Compartimento quickFreezer de rápida congelación
- Consumo de energía: 320 kWh/año
- Dimensiones (alto x ancho x fondo sin tirador): 186 x 70 x 60 cm

**KD46NVW20** iQ300  
EAN: 4242003601662  
Blanco

Precio de referencia:  
945,00 €



**KD32NX74** iQ300  
EAN: 4242003460849  
Puertas de acero inoxidable antihuellas, 186 x 60 cm

Precio de referencia:  
1.000,00 €

- Sistema noFrost multiAirflow
- Iluminación interior
- Visualización de la temperatura mediante LED
- Función "super-congelación" con desconexión automática
- Tiradores en acero inoxidable
- **coolBox flexible 0°C\*\***
- Cajón para frutas y verduras
- Bandejas de cristal de seguridad
- Bandeja de puerta fría coldTray
- **Cajón dispensador de cubitos Twist iceBox**
- Consumo de energía: 286 kWh/año
- Dimensiones (alto x ancho x fondo sin tirador): 186 x 60 x 60 cm



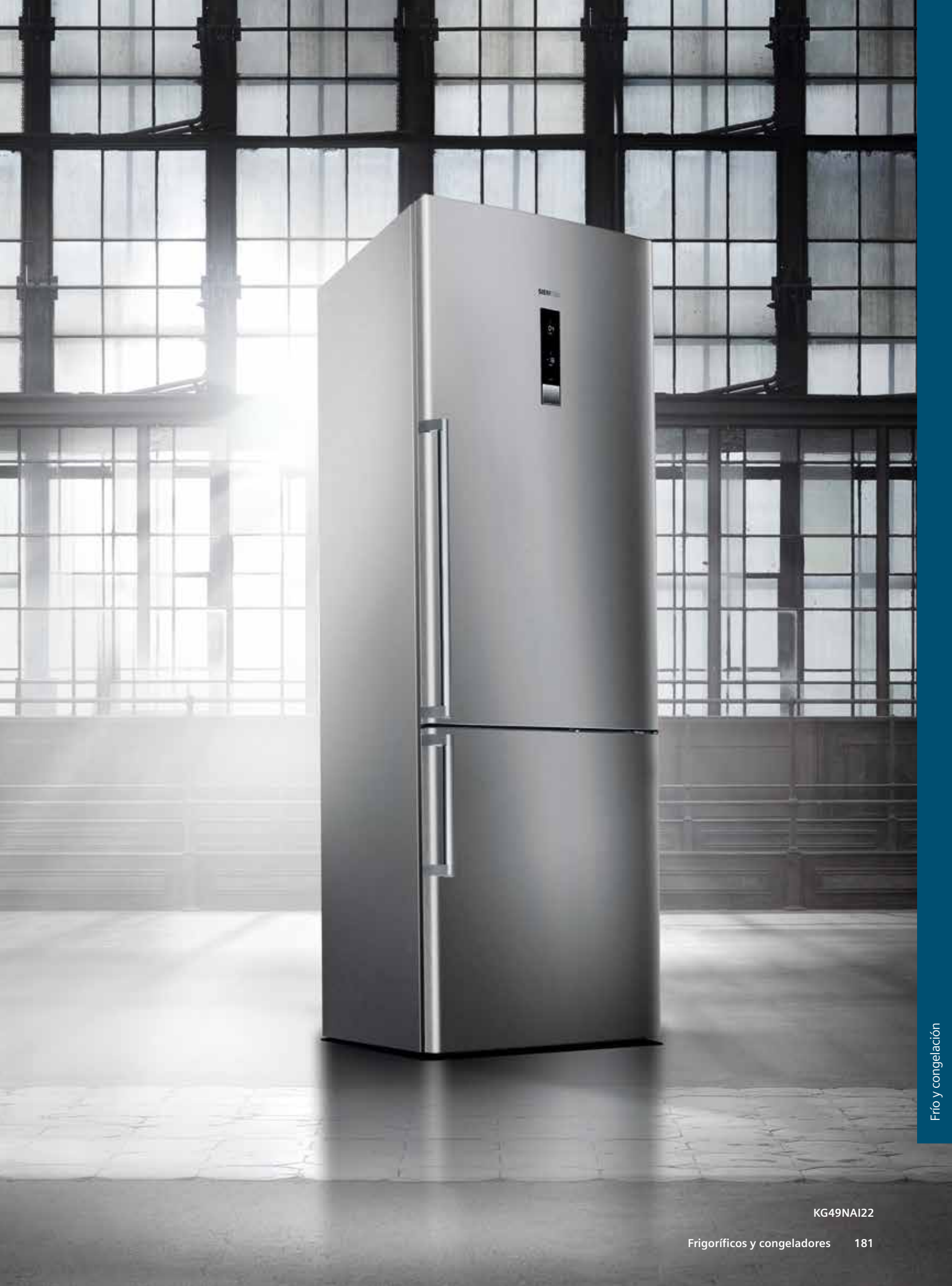
**KD30NX73** iQ300  
EAN: 4242003459904  
Puertas de acero inoxidable antihuellas, 171 x 60 cm

Precio de referencia:  
920,00 €

- Sistema noFrost multiAirflow
- Iluminación interior
- Visualización de la temperatura mediante LED
- Función "super-congelación" con desconexión automática
- Tiradores en acero inoxidable
- **coolBox flexible 0°C\*\***
- Cajón para frutas y verduras
- Bandejas de cristal de seguridad
- Bandeja de puerta fría coldTray
- **Cajón dispensador de cubitos Twist iceBox**
- Consumo de energía: 273 kWh/año
- Dimensiones (alto x ancho x fondo sin tirador): 171 x 60 x 60 cm



Información de etiquetado energético según el Reglamento (UE) n° 1060/2010.  
Para más información consultar las tablas de información técnica o [www.siemens-home.es](http://www.siemens-home.es).  
\*A una temperatura recomendada de 4°C en el frigorífico.  
\*\*Para una temperatura ≤ 4°C: mando de temperatura situado entre la posición media y la posición frío (cold).



# iQ700 coolModul.



**CI36BP01** iQ700  
 EAN: 4242003566756  
 Combinado integrable 3 puertas, 213 x 90,8 cm

Precio de referencia:  
 6.355,00 €

- Tecnología noFrost multiAirflow
- Tecnología ecoLight interior mediante LED
- Display digital
- Funciones especiales de la electrónica: "super-congelación" con autodesconexión, modo vacaciones, función Eco, función alarma

#### Frigorífico

- Filtro airFresh
- 3 bandejas de cristal de seguridad, 2 de ellas regulables en altura
- 2 cajones para frutas y verduras de gran capacidad con guías telescópicas
- Cajón multifunción con guías telescópicas
- Equipamiento interior con acabado inoxidable

#### Congelador

- Preparador automático de cubitos de hielo iceMaker
- 2 cajones de gran capacidad con guías telescópicas
- Capacidad bruta/útil total: 633/526 litros
- Capacidad útil refrigerador/congelador: 380/146 litros
- Consumo de energía: 423 kWh/año

#### Instalación

- Sistema de instalación de puerta fija
- Ventilación a través del zócalo inferior del aparato

#### Dimensiones de encastre

- Alto x ancho x fondo: 213,4 x 91,4 x 61 cm



**CI24WP02** iQ700  
 EAN: 4242003641101  
 Vinoteca integrable, 213 x 60,3 cm

Precio de referencia:  
 5.565,00 €

- Tecnología ecoLight interior mediante LED
- Filtro airFresh
- Capacidad: 98 botellas (0,75 litros)
- Puerta de cristal con filtro ultravioleta
- Visualización de la temperatura mediante display digital
- 2 zonas independientes de temperatura regulable de +5°C a +18°C
- Bandejas extraíbles con guías telescópicas con perfil inoxidable
- Capacidad bruta/útil total: 445/390 litros
- Consumo de energía: 237 kWh/año

#### Instalación

- Sistema de instalación de puerta fija
- Ventilación a través del zócalo inferior del aparato

#### Dimensiones de encastre

- Alto x ancho x fondo: 213,4 x 61 x 61 cm





# iQ700 coolModul.



<b>CI30RP01</b>	<b>iQ700</b>	<b>Precio de referencia:</b>
EAN: 4242003566749		<b>5.525,00 €</b>
Frigorífico integrable una puerta, 213 x 75,6 cm		

- Tecnología noFrost multiAirflow
- Tecnología ecoLight interior mediante LED
- Display digital
- Funciones especiales de la electrónica: "super-congelación" con autodesconexión, modo vacaciones, función Eco, función alarma
- Filtro airFresh
- 4 bandejas de cristal de seguridad, tres de ellas regulables en altura
- Cajón multifunción con guías telescópicas
- Gran cajón para fruta y verdura con regulador de humedad y guías telescópicas
- Compartimento de larga conservación freshProtectBox con regulación independiente de temperatura y raíles telescópicos
- Equipamiento interior con acabado inoxidable
- Capacidad bruta/útil total: 547/479 litros
- Consumo de energía: 182 kWh/año

#### Instalación

- **Sistema de instalación de puerta fija**
- Ventilación a través del zócalo inferior del aparato

#### Dimensiones de encastre

- Alto x ancho x fondo: 213,4 x 76,2 x 61 cm



<b>CI24RP01</b>	<b>iQ700</b>	<b>Precio de referencia:</b>
EAN: 4242003566220		<b>4.720,00 €</b>
Frigorífico integrable una puerta, 213 x 60,3 cm		

- Tecnología noFrost multiAirflow
- Tecnología ecoLight interior mediante LED
- Display digital
- Funciones especiales de la electrónica: "super-congelación" con autodesconexión, modo vacaciones, función Eco, función alarma
- Filtro airFresh
- 4 bandejas de cristal de seguridad, tres de ellas regulables en altura
- Cajón multifunción con guías telescópicas
- Gran cajón para fruta y verdura con regulador de humedad y guías telescópicas
- Compartimento de larga conservación freshProtectBox con regulación independiente de temperatura y raíles telescópicos
- Equipamiento interior con acabado inoxidable
- Capacidad bruta/útil total: 423/369 litros
- Consumo de energía: 169 kWh/año

#### Instalación

- **Sistema de instalación de puerta fija**
- Ventilación a través del zócalo inferior del aparato

#### Dimensiones de encastre

- Alto x ancho x fondo: 213,4 x 61 x 61 cm

# iQ700 coolModul.



**FI24NP31** iQ700  
EAN: 4242003566800  
Congelador integrable 1 puerta, 213 x 60,3 cm

Precio de referencia:  
5.165,00 €

- Tecnología noFrost multiAirflow
- Tecnología ecoLight interior mediante LED
- Display digital
- Funciones especiales de la electrónica: "super-congelación" con autodesconexión, modo vacaciones, función Eco, función alarma
- 3 bandejas regulables en altura
- 2 cajones de acero con guías telescópicas
- Equipamiento interior con acabado inoxidable
- Preparador automático de cubitos de hielo iceMaker
- Capacidad bruta/útil total: 379/324 litros
- Consumo de energía: 359 kWh/año

#### Instalación

- Sistema de instalación de puerta fija
- Ventilación a través del zócalo inferior del aparato

#### Dimensiones de encastre

- Alto x ancho x fondo: 213,4 x 61 x 61 cm



**FI24DP32** iQ700  
EAN: 4242003566794  
Congelador integrable 1 puerta, 213 x 60,3 cm

Precio de referencia:  
5.720,00 €

- Tecnología noFrost multiAirflow
- Tecnología ecoLight interior mediante LED
- Dispensador de agua, cubitos de hielo y hielo picado en la puerta
- Display digital
- Funciones especiales de la electrónica: "super-congelación" con autodesconexión, modo vacaciones, función Eco, función alarma
- 2 bandejas regulables en altura
- 2 cajones de acero con guías telescópicas
- Equipamiento interior con acabado inoxidable
- Preparador automático de cubitos de hielo iceMaker
- Capacidad bruta/útil total: 359/306 litros
- Consumo de energía: 347 kWh/año

#### Instalación

- Sistema de instalación de puerta fija
- Ventilación a través del zócalo inferior del aparato

#### Dimensiones de encastre

- Alto x ancho x fondo: 213,4 x 61 x 61 cm



**FI18NP31** iQ700  
EAN: 4242003566763  
Congelador integrable 1 puerta, 213 x 45,1 cm

Precio de referencia:  
4.425,00 €

- Tecnología noFrost multiAirflow
- Tecnología ecoLight interior mediante LED
- Display digital
- Funciones especiales de la electrónica: "super-congelación" con autodesconexión, modo vacaciones, función Eco, función alarma
- 3 bandejas regulables en altura
- 2 cajones de acero con guías telescópicas
- Equipamiento interior con acabado inoxidable
- Preparador automático de cubitos de hielo iceMaker
- Capacidad bruta/útil total: 266/223 litros
- Consumo de energía: 320 kWh/año

#### Instalación

- Sistema de instalación de puerta fija
- Ventilación a través del zócalo inferior del aparato

#### Dimensiones de encastre

- Alto x ancho x fondo: 213,4 x 45,7 x 61 cm

# Accesorios coolModul.

## Puertas y tiradores de acero inoxidable.

Referencia	Descripción	Válido para	EAN	Precio de referencia
CI36Z490	Puertas de acero para combinado 3 puertas	CI36BP01	4242003402931	530,00 €
FI30Z090	Puerta de acero inoxidable sin tirador	CI30RP01	4242003402917	315,00 €
FI24Z090	Puerta de acero inoxidable sin tirador	CI24RP01, FI24NP31	4242003402900	260,00 €
FI24Z290	Puerta de acero (para modelo con dispensador)	FI24DP32	4242003402924	260,00 €
FI18Z090	Puerta de acero inoxidable sin tirador	FI18NP31	4242003402894	210,00 €
CI10Z490	Tiradores para combinado 3 puertas (incluye 3 uds)	CI36BP01	4242003402993	125,00 €
CI10Z090	Tirador de acero inoxidable	CI24WP02, CI30RP01, CI24RP01, FI24NP31, FI24DP32, FI18NP31	4242003402986	55,00 €
CI24Z690	Marco vinoteca apertura izquierda sin tirador	CI24WP01	4242003402955	345,00 €
CI24Z590	Marco vinoteca apertura derecha sin tirador	CI24WP01	4242003402948	345,00 €

## Rejillas de acero inoxidable.

Referencia	Descripción	Válido para	EAN	Precio de referencia
CI36Z400	Rejilla inferior acero para combinado 3 puertas	CI36BP01	4242003401095	120,00 €
CI30Z100	Rejilla inferior acero apertura izquierda	CI30RP01	4242003400739	100,00 €
CI30Z000	Rejilla inferior acero apertura derecha	CI30RP01	4242003400722	100,00 €
CI24Z100	Rejilla inferior acero apertura izquierda	CI24WP02, CI24RP01	4242003400715	85,00 €
CI24Z000	Rejilla inferior acero apertura derecha	CI24WP02, CI24RP01	4242003401132	85,00 €
FI24Z100	Rejilla inferior acero apertura izquierda	FI24NP31	4242003407400	85,00 €
FI24Z000	Rejilla inferior acero apertura derecha	FI24NP31	4242003407394	85,00 €
FI24Z300	Rejilla inferior acero apertura izquierda con dispensador	FI24DP32	4242003400951	85,00 €
FI18Z100	Rejilla inferior acero apertura izquierda	FI18NP31	4242003401088	75,00 €
FI18Z000	Rejilla inferior acero apertura derecha	FI18NP31	4242003401071	75,00 €

## Otros accesorios.

Referencia	Descripción	Válido para	EAN	Precio de referencia
FI50Z000	Filtro de agua	CI36BP01, FI24NP31, FI24DP32, FI18NP31	4242003401101	30,00 €
CI60Z000	Accesorio instalación combinación modular Twin	CI24WP02, CI30RP01, CI24RP01, FI24DP32, FI24NP31, FI18NP31	4242003401118	75,00 €
CI60Z100	Accesorio anticondensación	CI36BP01, CI24WP02, CI30RP01, CI24RP01, FI24NP31, FI24DP32, FI18NP31	4242003401125	230,00 €

# iQ700 integrables.



**KI39FP60** iQ700  
EAN: 4242003462270  
Frigorífico combinado integrable vitaFresh. 177 x 56 cm

Precio de referencia:  
2.225,00 €

- **Clase de eficiencia energética: A++**
- **Zona vitaFresh 0°C de larga conservación con guías telescópicas**
- Cierre de la puerta con amortiguación Soft
- Ventilación a través del zócalo inferior del aparato
- Tecnología ecoLight interior mediante LED
- Regulación independiente de temperatura de los tres compartimentos
- **Electrónica touchControl en el interior**
- Función "super-refrigeración" y "super-congelación" con desconexión automática
- Alarma acústica de puerta abierta
- Compartimento contrapuerta regulable en altura con tecnología easyLift
- Bandejas de cristal de seguridad regulables en altura, una de ellas con tecnología EasyLift
- Equipamiento interior en acabado inoxidable
- Cajón bigBox de gran capacidad
- Consumo de energía: 247 kWh/año
- **Sistema de instalación de puerta fija**
- Medidas encastre (alto x ancho x fondo): 177,5 x 56 x 55 cm
- Dimensiones (alto x ancho x fondo): 177,2 x 55,6 x 54,5 cm



**KI42FP60** iQ700  
EAN: 4242003462294  
Frigorífico de 1 puerta integrable vitaFresh. 177 x 56 cm

Precio de referencia:  
2.210,00 €

- **Clase de eficiencia energética: A++**
- **Zona vitaFresh 0°C de larga conservación con guías telescópicas**
- Cierre de la puerta con amortiguación Soft
- Ventilación a través del zócalo inferior del aparato
- Tecnología ecoLight interior mediante LED
- Regulación independiente de temperatura de los dos compartimentos
- **Electrónica touchControl en el interior**
- Función "super-refrigeración" con desconexión automática
- Alarma acústica de puerta abierta
- Cajones con guías telescópicas
- Compartimento contrapuerta regulable en altura con tecnología easyLift
- Bandejas de cristal de seguridad regulables en altura, una de ellas con tecnología EasyLift
- Equipamiento interior en acabado inoxidable
- Consumo de energía: 133 kWh/año
- **Sistema de instalación de puerta fija**
- Medidas encastre (alto x ancho x fondo): 177,5 x 56 x 55 cm
- Dimensiones (alto x ancho x fondo): 177,2 x 55,6 x 54,5 cm
- Posible combinación Twin con KI39FP60 y GI38NP60 sin necesidad de accesorio de unión



**GI38NP60** iQ700  
EAN: 4242003462119  
Congelador de 1 puerta integrable, 177 x 56 cm

Precio de referencia:  
1.800,00 €

- **Clase de eficiencia energética: A++**
- Tecnología noFrost
- Cierre de la puerta con amortiguación Soft
- Ventilación a través del zócalo inferior del aparato
- Tecnología ecoLight interior mediante LED
- **Electrónica touchControl en el interior**
- Función "super-congelación" con desconexión automática
- Alarma óptica y acústica de temperatura
- Cajón bigBox de gran capacidad
- Cajones con guías telescópicas
- Equipamiento interior en acabado inoxidable
- Consumo de energía: 243 kWh/año
- **Sistema de instalación de puerta fija**
- Medidas encastre (alto x ancho x fondo): 177,5 x 56 x 55 cm
- Dimensiones (alto x ancho x fondo): 177,2 x 55,6 x 54,5 cm
- Posible combinación Twin con KI39FP60 y KI42FP60 sin necesidad de accesorio de unión

# iQ500 integrables.



**KI86NAF30** iQ500 Precio de referencia: 1.435,00 €  
 EAN: 4242003583975  
 Frigorífico combinado integrable, 177 x 56 cm

- Clase de eficiencia energética: A++
- Tecnología noFrost en el congelador
- **Cajón hydroFresh para frutas y verduras con control de humedad**
- Tecnología ecoLight interior mediante LED
- Regulación independiente de las temperaturas
- Visualización interior de las temperaturas mediante 2 displays digitales
- Función "super-refrigeración" y "super-congelación" con desconexión automática
- Modo vacaciones
- Alarma acústica de puerta abierta
- Bandejas de cristal de seguridad, una de ellas extensible con perfil antidesbordamiento
- Bandeja deslizable Vario
- Cajón bigBox de gran capacidad
- Equipamiento interior en acabado inoxidable
- Consumo de energía: 221 kWh/año
- **Sistema de instalación de puerta fija**
- Medidas encastre (alto x ancho x fondo): 177,5 x 56 x 55 cm
- Dimensiones (alto x ancho x fondo): 177,2 x 55,8 x 54,5 cm



**KI86SAF30** iQ500 Precio de referencia: 1.145,00 €  
 EAN: 4242003583944  
 Frigorífico combinado integrable, 177 x 56 cm

- Clase de eficiencia energética: A++
- Frío estático
- **Cajón hydroFresh para frutas y verduras con control de humedad**
- Tecnología ecoLight interior mediante LED
- Regulación independiente de las temperaturas
- Visualización interior de las temperaturas mediante 2 displays digitales
- Función "super-refrigeración" y "super-congelación" con desconexión automática
- Modo vacaciones
- Alarma acústica de puerta abierta
- Bandejas de cristal de seguridad, una de ellas extensible con perfil antidesbordamiento
- Bandeja deslizable Vario
- Cajón bigBox de gran capacidad
- Equipamiento interior en acabado inoxidable
- Consumo de energía: 218 kWh/año
- **Sistema de instalación de puerta fija**
- Medidas encastre (alto x ancho x fondo): 177,5 x 56 x 55 cm
- Dimensiones (alto x ancho x fondo): 177,2 x 55,8 x 54,5 cm



**KI82LAF30** iQ500 Precio de referencia: 1.065,00 €  
 EAN: 4242003609774  
 Frigorífico de 1 puerta integrable, 177 x 56 cm

- Clase de eficiencia energética: A++
- Frío estático
- **Cajón hydroFresh para frutas y verduras con control de humedad y guías telescópicas**
- Tecnología ecoLight interior mediante LED
- Visualización de la temperatura mediante display digital
- Alarma acústica de puerta abierta
- Bandejas de cristal de seguridad, una de ellas extensible con perfil antidesbordamiento
- Bandeja deslizable Vario
- Cajón de gran capacidad con guías telescópicas
- Congelador interior
- Equipamiento interior en acabado inoxidable
- Consumo de energía: 209 kWh/año
- **Sistema de instalación de puerta fija**
- Medidas encastre (alto x ancho x fondo): 177,5 x 56 x 55 cm
- Dimensiones (alto x ancho x fondo): 177,2 x 55,8 x 54,5 cm

# iQ500 integrables.



**KU15RA65** iQ500  
 EAN: 4242003553350  
 Frigorífico de 1 puerta integrable bajo encimera. 82 x 60 cm

Precio de referencia:  
 725,00 €

- Clase de eficiencia energética: A++
- Frío estático
- Cierre de la puerta con amortiguación Soft
- Iluminación interior
- Cajón para frutas y verduras con regulador de humedad con tapa
- Bandejas de cristal de seguridad
- Balcón extra grande para botellas
- Consumo de energía: 92 kWh/año
- **Sistema de instalación de puerta fija**
- Medidas encastre (alto x ancho x fondo): 82 x 60 x 55 cm
- Dimensiones (alto x ancho x fondo): 82 x 59,8 x 54,8 cm



**GU15DA55** iQ500  
 EAN: 4242003556214  
 Congelador de 1 puerta integrable bajo encimera, 82 x 60 cm

Precio de referencia:  
 735,00 €

- Frío estático
- Cierre de la puerta con amortiguación Soft
- Indicador de temperatura interior
- Ventilación por el zócalo
- Zócalo adaptable
- Función "super-congelación" con desconexión automática
- 3 cajones transparentes en el congelador
- Una cubitera
- Consumo de energía: 184 kWh/año
- **Sistema de instalación de puerta fija**
- Medidas encastre (alto x ancho x fondo): 82 x 60 x 55 cm
- Dimensiones (alto x ancho x fondo): 82 x 59,8 x 54,8 cm

# iQ300 integrable.



**GI18DA50** iQ300  
 EAN: 4242003378533  
 Congelador integrable, 87 x 54 cm

Precio de referencia:  
 750,00 €

- Frío estático
- Indicador de temperatura interior
- Función "super-congelación" con desconexión automática
- 4 cajones transparentes en el congelador
- Una cubitera
- Consumo de energía: 192 kWh/año
- **Sistema de instalación de puerta fija**
- Medidas encastre (alto x ancho x fondo): 88 x 56 x 55 cm
- Dimensiones (alto x ancho x fondo): 87,4 x 54,1 x 54,2 cm

# iQ700 vinotecas integrables.



**KF18WA41IE**

iQ700

Precio de referencia:  
2.075,00 €

EAN: 4242003368930

Apertura a la izquierda no reversible, 87 x 54 cm

- Frío estático
- Luz interior de krypton
- Visualización de la temperatura mediante LED
- Control y regulación de la temperatura (+6°C a +14°C)
- Puerta con doble cristal aislante
- touchLight: al contacto con el tirador, la luz interior se enciende
- Bandejas de diseño ergonómico para el perfecto alojamiento de las botellas
- Capacidad para 32 botellas de 3/4 de litro
- Consumo de energía: 261 kWh/año
- Dimensiones encastre (alto x ancho x fondo): 88 x 56 x 55 cm
- Dimensiones (alto x ancho x fondo): 87.4 x 53.8 x 54.2 cm



**KF18WA40IE**

iQ700

Precio de referencia:  
2.075,00 €

EAN: 4242003368916

Apertura a la derecha no reversible, 87 x 54 cm

- Frío estático
- Luz interior de krypton
- Visualización de la temperatura mediante LED
- Control y regulación de la temperatura (+6°C a +14°C)
- Puerta con doble cristal aislante
- touchLight: al contacto con el tirador, la luz interior se enciende
- Bandejas de diseño ergonómico para el perfecto alojamiento de las botellas
- Capacidad para 32 botellas de 3/4 de litro
- Consumo de energía: 261 kWh/año
- Dimensiones encastre (alto x ancho x fondo): 88 x 56 x 55 cm
- Dimensiones (alto x ancho x fondo): 87,4 x 53,8 x 54,2 cm

# Correspondencias de modelos.

Abril 2014		Marzo 2015
<b>Hornos</b>		
	Nuevo	HN678G4S1
	Nuevo	HM676G0S1
	Nuevo	HM633GBS1
	Nuevo	HB676G5W1
	Nuevo	HB676G5S1
	Nuevo	HB675G3S1
	Nuevo	HB673G0S1
HB73RS552E	Continúa	HB73RS552E
HB73LS552E	Continúa	HB73LS552E
HB43AS552E	Continúa	HB43AS552E
HB43RS551E	Continúa	HB43RS551E
HB43LS551E	Continúa	HB43LS551E
HB42AR551E	Continúa	HB42AR551E
HB74AS551E	Continúa	HB74AS551E
HB74AR521E	Continúa	HB74AR521E
HB74AB520E	Continúa	HB74AB520E
HB22AR521E	Continúa	HB22AR521E
HV531ANSO	Continúa	HV531ANSO
HB21AB521E	Continúa	HB21AB521E
HB78G1590S	Desaparece	
HB78GU570E	Desaparece	
HB78RU571E	Desaparece	
HB78LU571E	Desaparece	
HB76GS551E	Desaparece	
HB76BC552E	Desaparece	
HB74BC551E	Desaparece	
HB56GS551E	Desaparece	
HB43BC552E	Desaparece	

Compactos y centros espresso		
	Nuevo	CN678G4S1
	Nuevo	CM678G4W1
	Nuevo	CM676GBS1
HB86P575	Continúa	HB86P575
	Nuevo	CM633GBS1
	Nuevo	CR676G0S1
	Nuevo	CB675G0S1
	Nuevo	CB635GNS1
	Nuevo	CT636LES1
	Nuevo	CT636LEW1
	Nuevo	BI630DNS1
	Nuevo	BI630CNS1
	Nuevo	BI630CNW1
HB38D575	Desaparece	
HB24D552	Desaparece	
HB86P575	Desaparece	
HB84K552	Desaparece	
HF35M562	Desaparece	
HB36P575	Desaparece	
HB33CR550	Desaparece	
TK76K573	Desaparece	
HW290562	Desaparece	
HW1405P2	Desaparece	
HW1405A2	Desaparece	

Abril 2014		Marzo 2015
<b>Microondas</b>		
	Nuevo	BE634RGS1
	Nuevo	BE634LGS1
	Nuevo	BF634RGS1
	Nuevo	BF634LGS1
	Nuevo	BF634LGW1
HF24G564	Continúa	HF24G564
HF15G564	Continúa	HF15G564
HF15M564	Continúa	HF15M564
HF12G564	Continúa	HF12G564
HF15G561	Continúa	HF15G561
HF15M552	Continúa	HF15M552
HF25G5R2	Desaparece	
HF25G5L2	Desaparece	
HF25M5R2	Desaparece	
HF25M5L2	Desaparece	

Placas		
<b>Placas de inducción</b>		
EH975MV17E	Continúa	EH975MV17E
EH975SZ17E	Continúa	EH975SZ17E
EH875MN27E	Continúa	EH875MN27E
EH779MY17E	Continúa	EH779MY17E
EH775MY17E	Continúa	EH775MY17E
EH675MV17E	Continúa	EH675MV17E
EH675MN27E	Continúa	EH675MN27E
EH675MR17E	Continúa	EH675MR17E
EH651FS17E	Continúa	EH651FS17E
EH651FT17E	Desaparece	
EH975MD21E	Continúa	EH975MD21E
EH779FD27E	Continúa	EH779FD27E
EH775FD27E	Continúa	EH775FD27E
EH601MD21E	Continúa	EH601MD21E
EH675FD27E	Continúa	EH675FD27E
EH651FD27E	Continúa	EH651FD27E
EH679FJ27E	Continúa	EH679FJ27E
EH675FJ27E	Continúa	EH675FJ27E
EH651FJ17E	Continúa	EH651FJ17E
EH975ML21E	Continúa	EH975ML21E
EH875ML21E	Continúa	EH875ML21E
EH631BL18E	Continúa	EH631BL18E
EH631BM18E	Continúa	EH631BM18E
<b>Placas vitrocerámicas</b>		
ET675MK21E	Continúa	ET675MK21E
ET651FK17E	Continúa	ET651FK17E
ET631BK17E	Continúa	ET631BK17E
ET651FF17E	Continúa	ET651FF17E
<b>Dominó</b>		
ER426AB70E	Continúa	ER426AB70E
ET475MY11E	Continúa	ET475MY11E
ET475MU11E	Continúa	ET475MU11E
EH475ME11E	Continúa	EH475ME11E
EH475MG11E	Continúa	EH475MG11E
EH375MV17E	Continúa	EH375MV17E
ER326AB70E	Continúa	ER326AB70E
ER326BB70E	Continúa	ER326BB70E
ET375MA11E	Continúa	ET375MA11E
ET375MU11E	Continúa	ET375MU11E
EH375ME11E	Continúa	EH375ME11E

Abril 2014		Marzo 2015
<b>Placas de gas</b>		
EP718QB21E	Continúa	EP718QB21E
EP716QB91E	Continúa	EP716QB91E
EP618HB21E	Continúa	EP618HB21E
EP616CB21E	Continúa	EP616CB21E
EC845XB90E	Continúa	EC845XB90E
EC745RB90E	Continúa	EC745RB90E
EC645PB90E	Continúa	EC645PB90E

Campanas		
	Nuevo	LF159RE50
	Nuevo	LF959RE50
LF259RB50	Sustituido por	LF259RB51
LF959RA50	Sustituido por	LF959RA51
LF259BL90	Sustituido por	LF21BA582
LF959BL90	Sustituido por	LF91BA582
LF91BE552	Continúa	LF91BE552
LF457CA60	Continúa	LF457CA60
LF28BC542	Continúa	LF28BC542
LF98BB542	Continúa	LF98BB542
LF97BB532	Continúa	LF97BB532
LF91BA542	Desaparece	
LC98KA570	Desaparece	
	Nuevo	LC91KB672
	Nuevo	LC91KB272
	Nuevo	LC98KD672
	Nuevo	LC98KD272
LC98KA671	Continúa	LC98KA671
LC86KA670	Continúa	LC86KA670
LC98KB542	Desaparece	
LC98KA642	Desaparece	
LC258BA90	Sustituido por	LC21BA582
LC958BA90	Sustituido por	LC91BA582
	Nuevo	LC98BA572
LC91BE552	Continúa	LC91BE552
LC91BC552	Continúa	LC91BC552
LC98BE542	Continúa	LC98BE542
LC98BF542	Continúa	LC98BF542
LC97BE532	Continúa	LC97BE532
LC77BE532	Continúa	LC77BE532
LC67BE532	Continúa	LC67BE532
LC97BC532	Continúa	LC97BC532
LC77BC532	Continúa	LC77BC532
LC67BC532	Continúa	LC67BC532
LC91BD552	Desaparece	
LC91BB542	Desaparece	
LC98BA521	Desaparece	
	Nuevo	LC96BA521
LC66BA521	Continúa	LC66BA521
	Nuevo	LB89585
	Nuevo	LB79585
	Nuevo	LB59584
	Nuevo	LI48932
	Nuevo	LI48632
LI49632	Desaparece	
LI28031	Continúa	LI28031
LI18030	Continúa	LI18030



Abril 2014	Marzo 2015	
------------	------------	--

### Lavado y secado

#### Lavadoras

WM16Y89XES	Desaparece	
WM16Y890ES	Desaparece	
WM14Y74XES	Desaparece	
WM14Y740ES	Desaparece	
WM14Y540ES	Continúa	WM14Y540ES
WM16S890EE	Desaparece	
WD14H54XEP	Sustituido por	WD15H57XEP
WD14H540EP	Sustituido por	WD15H547EP
	Nuevo	WM16W690EE
WM14W69XEE	Continúa	WM14W69XEE
WM14W690EE	Continúa	WM14W690EE
	Nuevo	WM16W570EE
WM14Q48XES	Continúa	WM14Q48XES
WM14Q468ES	Continúa	WM14Q468ES
WM12Q48XES	Continúa	WM12Q48XES
WM12Q468ES	Continúa	WM12Q468ES
WM10Q48XES	Continúa	WM10Q48XES
WM10Q468ES	Continúa	WM10Q468ES
WM14Q47XES	Continúa	WM14Q47XES
WM14Q467ES	Continúa	WM14Q467ES
WM12Q47XES	Continúa	WM12Q47XES
WM12Q417ES	Continúa	WM12Q417ES
WM10Q367ES	Continúa	WM10Q367ES
WM14K268EE	Continúa	WM14K268EE
WM14E47XEE	Sustituido por	WM14E47XES
WM12E467EE	Sustituido por	WM12E467ES
WP12T424EE	Desaparece	
WI12S447EE	Continúa	WI12S447EE
WI12S127EE	Continúa	WI12S127EE
WI12A220EE	Sustituido por	WI12A221EE
WK14D540EE	Sustituido por	WK14D541EE
WK12D320EE	Sustituido por	WK12D321EE

#### Secadoras

WT48Y740EE	Continúa	WT48Y740EE
WT46Y709EE	Desaparece	
	Nuevo	WT45W510EE
	Nuevo	WT45W530EE
WT47W239EE	Continúa	WT47W239EE
WT45W238EE	Continúa	WT45W238EE
WT46W59XEE	Desaparece	
WT45W237EE	Sustituido por	WT45W230EE
WT44W101EE	Continúa	WT44W101EE
	Nuevo	WT46B209EE
WT46S530EE	Desaparece	
WT46B210EE	Continúa	WT46B210EE
WT46E3F4EE	Continúa	WT46E3F4EE

Abril 2014	Marzo 2015	
------------	------------	--

### Lavavajillas

SN26V896EU	Sustituido por	SN278I03TE
SN26M899EU	Sustituido por	SN26P892EU
SN26M299EU	Sustituido por	SN26P292EU
SN25M843EU	Sustituido por	SN25M845EU
SN25M243EU	Sustituido por	SN25M245EU
SN25M890EU	Continúa	SN25M890EU
SN25M290EU	Continúa	SN25M290EU
SN25E871EU	Continúa	SN25E871EU
SN25E271EU	Continúa	SN25E271EU
SN25E813EU	Continúa	SN25E813EU
SN25E213EU	Continúa	SN25E213EU
SN25M842EU	Desaparece	
SN25M242EU	Desaparece	
SN24D800EU	Sustituido por	SN24D806EU
SN24D200EU	Sustituido por	SN24D206EU
SR26T892EU	Sustituido por	SR25M884EU
SR26T292EU	Sustituido por	SR25M284EU
SR25E830EU	Sustituido por	SR25M834EU
SR25E231EU	Desaparece	
SN66V192EU	Sustituido por	SN678D02TE
SN66M038EU	Sustituido por	SN66P032EU
SX76N194EU	Sustituido por	SX76N195EU
SN66M087EU	Continúa	SN66M087EU
SN65M043EU	Continúa	SN65M043EU
SN65E010EU	Continúa	SN65E010EU
SN64E006EU	Continúa	SN64E006EU
SN56M598EU	Sustituido por	SN56P592EU
SR65M033EU	Sustituido por	SR65M082EU
SR64M030EU	Sustituido por	SR64M032EU
SC76M540EU	Sustituido por	SC76M541EU
SK75M520EU	Sustituido por	SK75M521EU

### Frigoríficos y congeladores

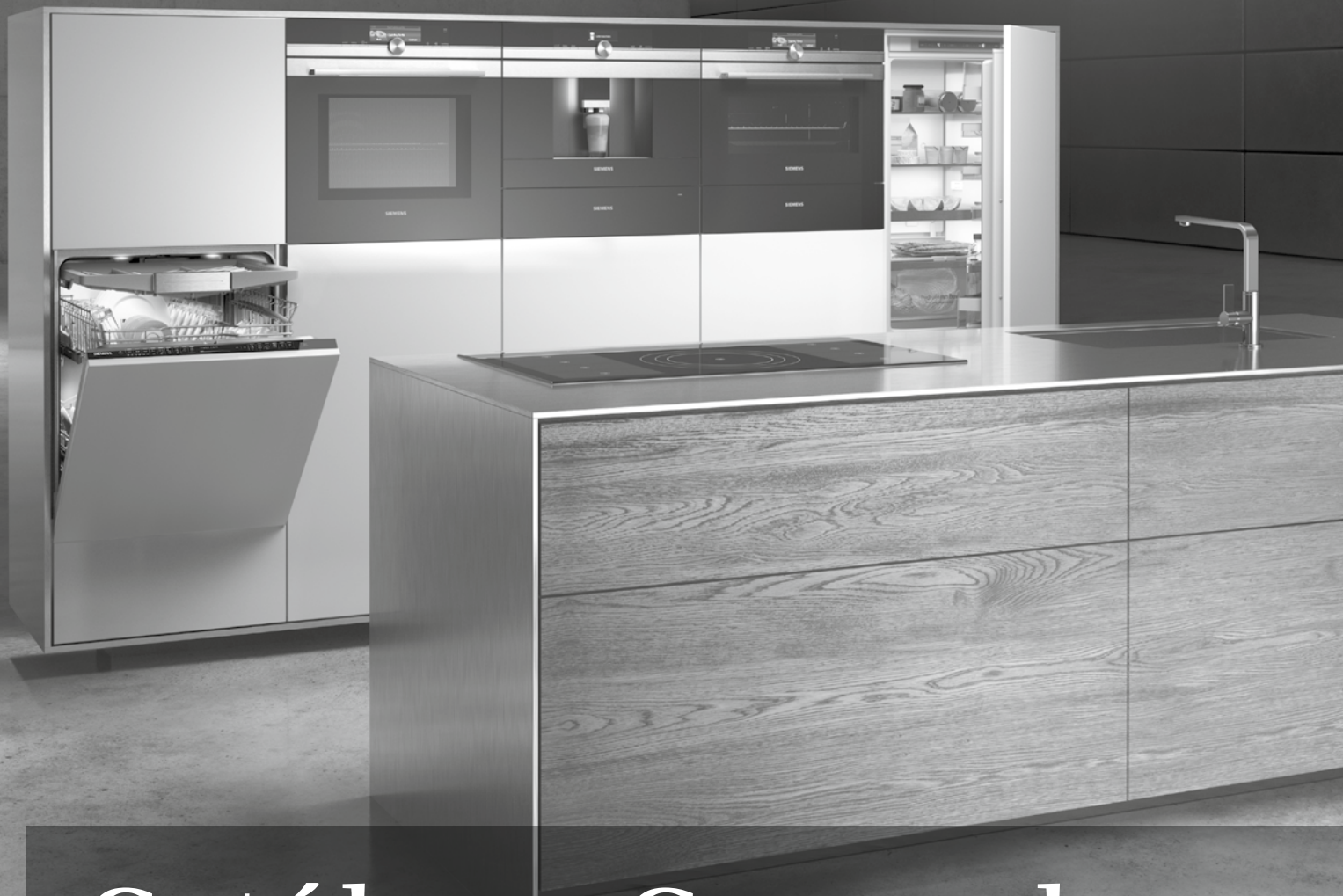
	Nuevo	KA92NLB35
KA62DP91	Desaparece	
KA62DA71	Desaparece	
	Nuevo	KA90DVI30
KA62DV71	Sustituido por	KA90DVI20
KA62NA75	Sustituido por	KA90NVI30
	Nuevo	KA92NVI25
KS36FPI30	Continúa	KS36FPI30
KS36FPW30	Continúa	KS36FPW30
KS36VAI41	Continúa	KS36VAI41
KS36VAW41	Continúa	KS36VAW41
KS36VBI30	Continúa	KS36VBI30
KS36VBW30	Continúa	KS36VBW30
KS36VAI31	Continúa	KS36VAI31
KS36VAW31	Continúa	KS36VAW31
KS36VVI30	Continúa	KS36VVI30
GS36NAI31	Continúa	GS36NAI31
GS36NAW31	Continúa	GS36NAW31
GS36NBI30	Continúa	GS36NBI30
GS36NBW30	Continúa	GS36NBW30
GS36NVI30	Continúa	GS36NVI30
KG39FPI30	Continúa	KG39FPI30
KG49NSB31	Continúa	KG49NSB31
KG36NSW31	Continúa	KG36NSW31
KG49NAI22	Continúa	KG49NAI22
KG49NAW22	Continúa	KG49NAW22
KG39NAI40	Desaparece	

Abril 2014	Marzo 2015	
------------	------------	--

KG39NXI42	Continúa	KG39NXI42
KG39NAI32	Continúa	KG39NAI32
KG39NAW32	Continúa	KG39NAW32
	Nuevo	KG39NXX30
KG39NAI22	Continúa	KG39NAI22
KG39NAW22	Continúa	KG39NAW22
KG39NXI32	Sustituido por	KG39NXI33
KG39NXW32	Sustituido por	KG39NXW33
KG36NXI42	Continúa	KG36NXI42
KG36NAI32	Continúa	KG36NAI32
KG36NAI22	Continúa	KG36NAI22
KG36NAW22	Continúa	KG36NAW22
	Nuevo	KG36NXX30
KG36NXI32	Sustituido por	KG36NXI33
KG36NXW32	Sustituido por	KG36NXW33
KG39NVW22	Continúa	KG39NVW22
KG36DVI30	Continúa	KG36DVI30
KG36NVW22	Continúa	KG36NVW22
KD46NVI20	Continúa	KD46NVI20
KD46NVW20	Continúa	KD46NVW20
KD32NX74	Continúa	KD32NX74
KD30NX73	Continúa	KD30NX73
CI36BP01	Continúa	CI36BP01
CI24WP02	Continúa	CI24WP02
CI30RP01	Continúa	CI30RP01
CI24RP01	Continúa	CI24RP01
FI24NP31	Continúa	FI24NP31
FI24DP32	Continúa	FI24DP32
FI18NP31	Continúa	FI18NP31
KI39FP60	Continúa	KI39FP60
KI42FP60	Continúa	KI42FP60
GI38NP60	Continúa	GI38NP60
KI86NAF30	Continúa	KI86NAF30
KI86SAF30	Continúa	KI86SAF30
KI82LAF30	Continúa	KI82LAF30
KU15RA65	Continúa	KU15RA65
GU15DA55	Continúa	GU15DA55
GI18DA50	Continúa	GI18DA50
KF18WA41IE	Continúa	KF18WA41IE
KF18WA40IE	Continúa	KF18WA40IE

**SIEMENS**

**SIEMENS**



# Catálogo General

Medidas de encastre, gráficos de instalación  
y tablas de especificaciones técnicas

[www.siemens-home.es](http://www.siemens-home.es)

Electrodomésticos

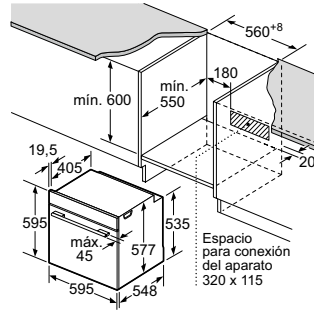
# Hornos.

## Instalación de hornos

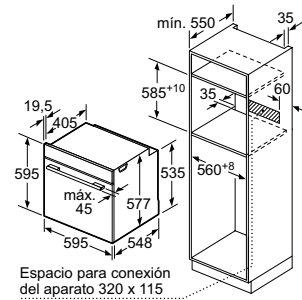
Si se instala el aparato debajo de una placa, se debe respetar el siguiente grosor de la encimera (incl. la estructura de soporte dado el caso).

Tipo de placa	Mín. grosor de la encimera	
	instalación convencional	enrasada
Placa de inducción	37 mm	38 mm
Placa de gas	32 mm	42 mm
Placa vitrocerámica	22 mm	24 mm

## Horno

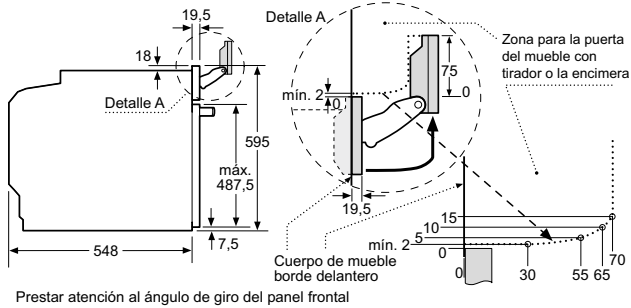


HN678G4S1



Medidas en mm

## Horno (continuación)

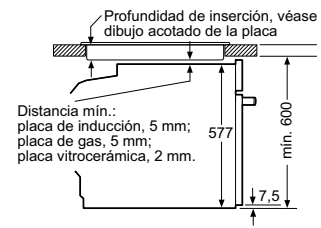


Prestar atención al ángulo de giro del panel frontal

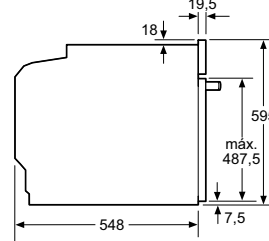
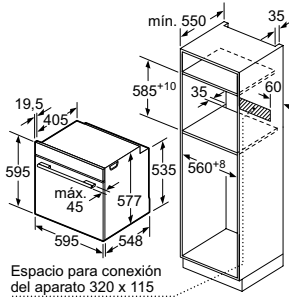
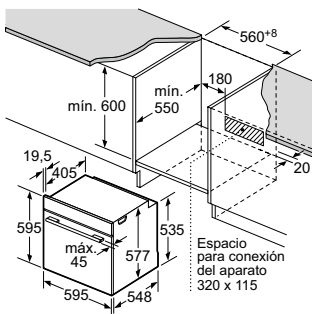
HN678G4S1

Medidas en mm

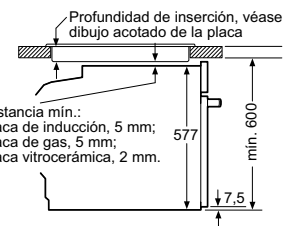
## Montaje con una placa.



## Hornos



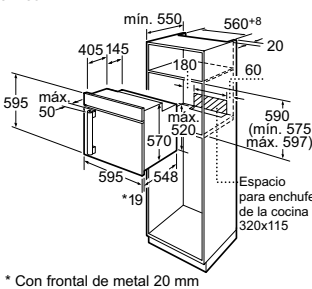
## Montaje con una placa.



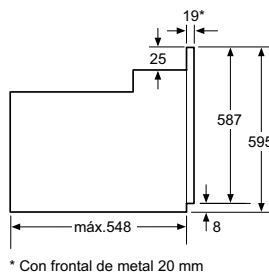
HM676G0S1, HM633G8S1, HB676G5S1, HB676G5W1, HB675G3S1, HB673G0S1

Medidas en mm

## Hornos



\* Con frontal de metal 20 mm

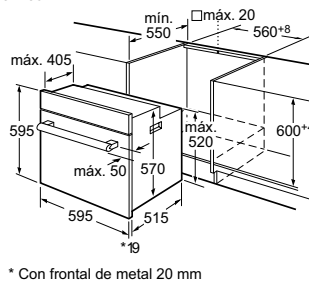


\* Con frontal de metal 20 mm

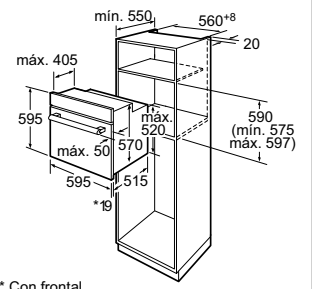
HB73RS552E, HB73LS552E, HB43RS551E, HB43LS551E

Medidas en mm

## Hornos



\* Con frontal de metal 20 mm

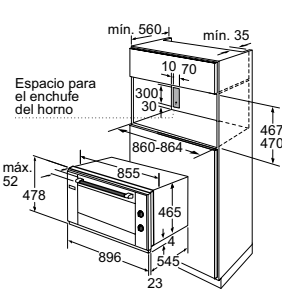
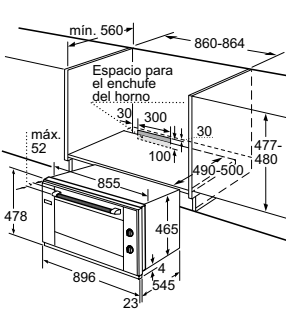


\* Con frontal de metal 20 mm

HB43AS552E, HB42AR551E, HB74AS551E, HB74AR521E, HB74AB520E, HB22AR521E, HB21AB521E

Medidas en mm

## Horno 90 cm de ancho



HV531ANS0

Medidas en mm

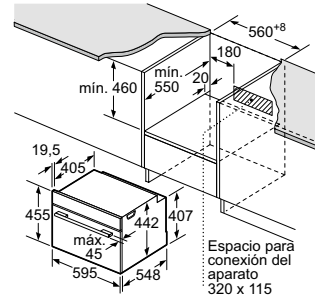
# Hornos compactos.

## Instalación de compactos

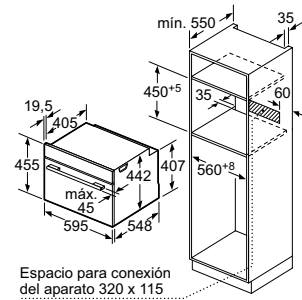
Si se instala el horno compacto debajo de una placa, se debe respetar el siguiente grosor de la encimera (incl. la estructura de soporte dado el caso).

Tipo de placa	Mín. grosor de la encimera	
	instalación convencional	enrasada
Placa de inducción	42 mm	43 mm
Placa de gas	37 mm	47 mm
Placa vitrocerámica	28 mm	30 mm

## Horno compacto

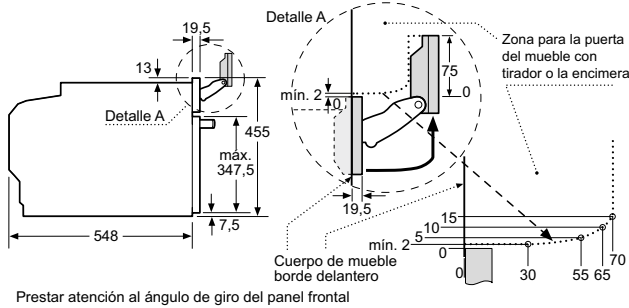


CN678G4S1, CR676G0S1



Medidas en mm

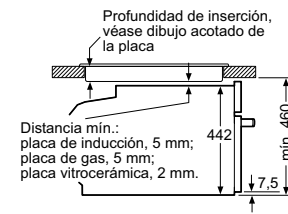
## Horno compacto (continuación)



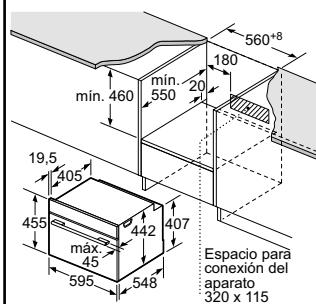
CN678G4S1, CR676G0S1

Medidas en mm

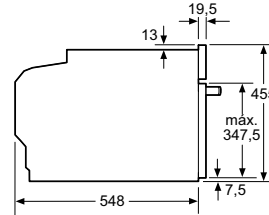
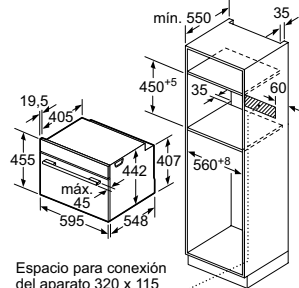
## Montaje con una placa.



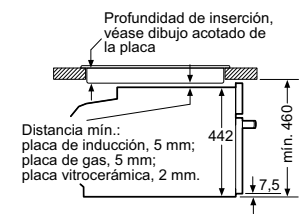
## Hornos compactos



CM678G4W1, CM676GBS1, CM633GBS1, CB675G0S1, CB635GNS1

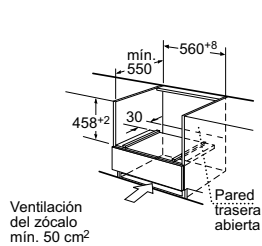


## Montaje con una placa.

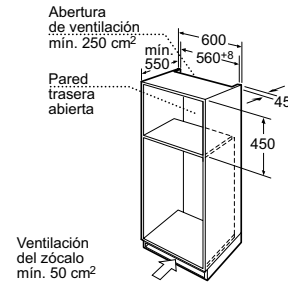
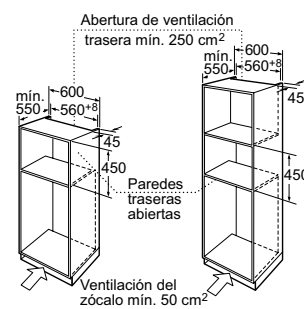


Medidas en mm

## Horno compacto

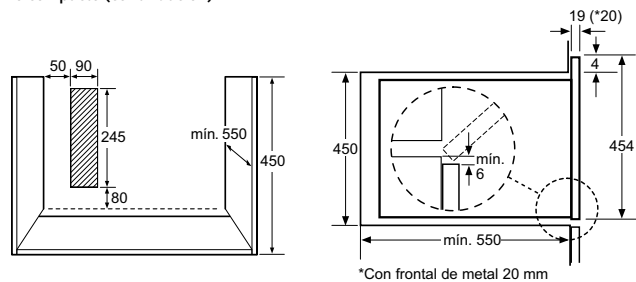


HB86P575



Medidas en mm

## Horno compacto (continuación)



HB86P575

Medidas en mm

# Centros espresso y módulos de calentamiento.

**Centros espresso**

min. 550  
 35  
 356  
 558  
 590<sup>+8</sup>  
 560<sup>+8</sup>  
 455  
 449  
 594  
 455  
 558  
 450<sup>+2</sup>  
 560<sup>+8</sup>  
 449  
 19  
 594  
 min. 550  
 35  
 356  
 558  
 450<sup>+2</sup>  
 560<sup>+8</sup>  
 449  
 19  
 594  
 Montaje en esquina, izquierda  
 min. 350  
 110°  
 19  
 6  
 455  
 375  
 7,5

El acceso a los recipientes para granos de café y agua se realiza por la parte delantera.  
 Altura de montaje recomendada: 95-145 cm

CT636LE1, CT636LEW1

Medidas en mm

**Módulo de calentamiento**

19  
 290  
 287,5  
 548 (con enchufe)  
 515 (sin enchufe)

Los hornos se pueden montar directamente sobre un módulo de calentamiento.  
 No es necesaria una balda intermedia.

BI630DNS1

Medidas en mm

**Módulos de calentamiento**

19  
 140  
 130  
 7,5  
 548 (con enchufe)  
 515 (sin enchufe)

Los hornos se pueden montar directamente sobre un módulo de calentamiento.  
 No es necesaria una balda intermedia.

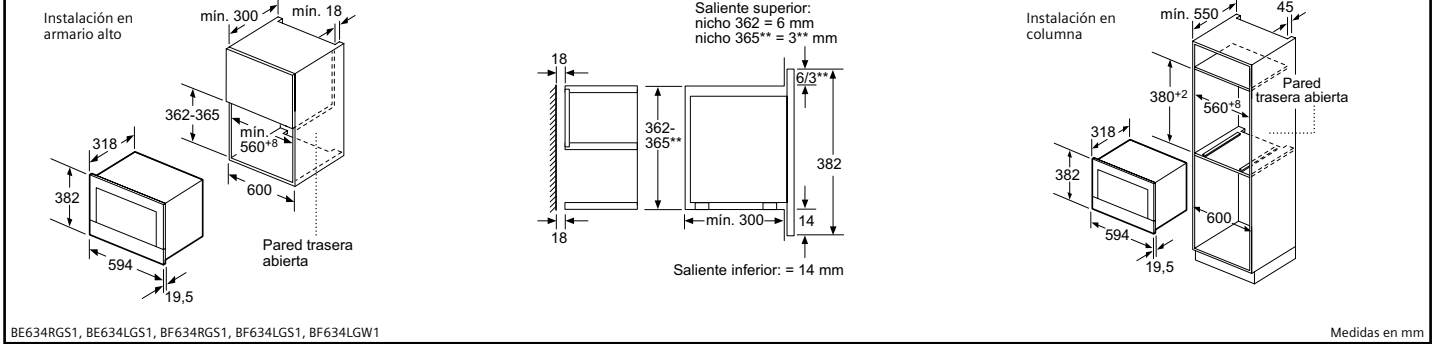
min. 550  
 35  
 590<sup>+4</sup>  
 560<sup>+8</sup>  
 130  
 594  
 140  
 548

BI630CNS1, BI630CNW1

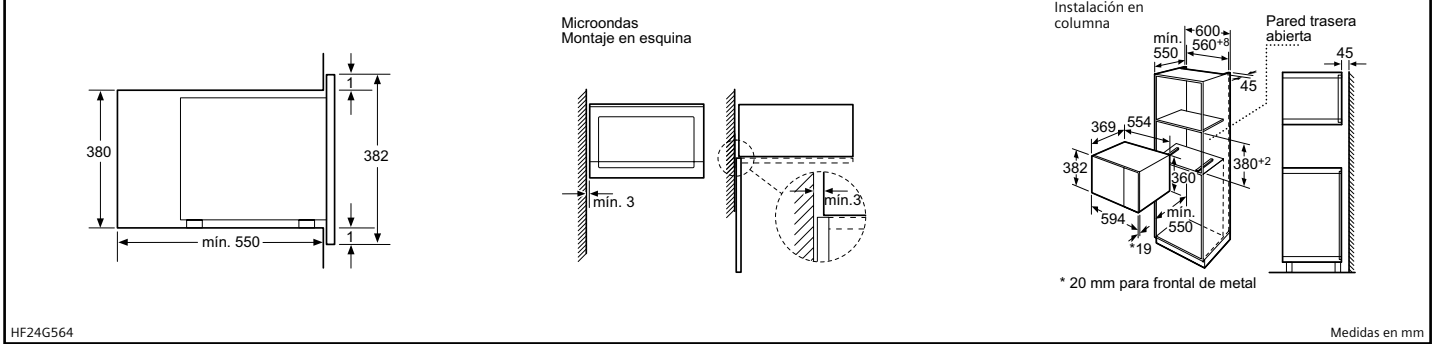
Medidas en mm

# Microondas.

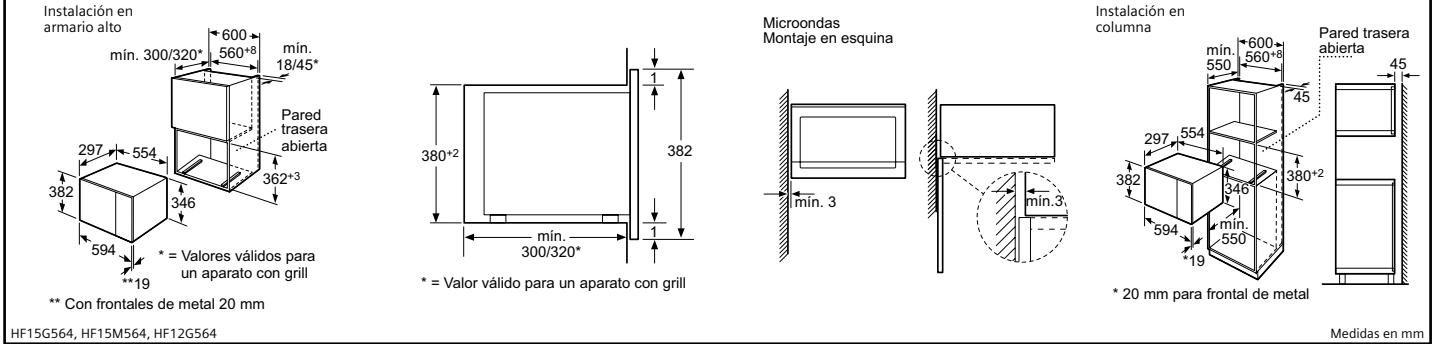
## Microondas



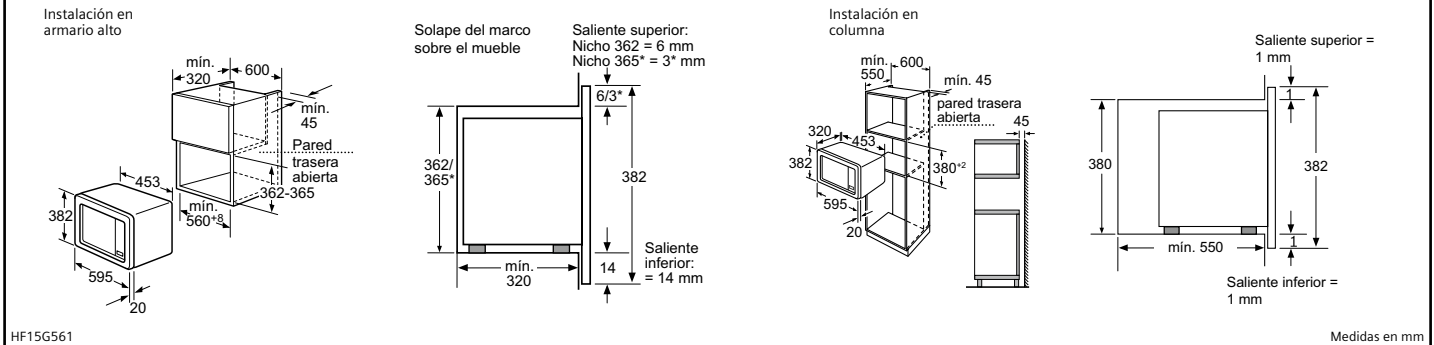
## Microondas



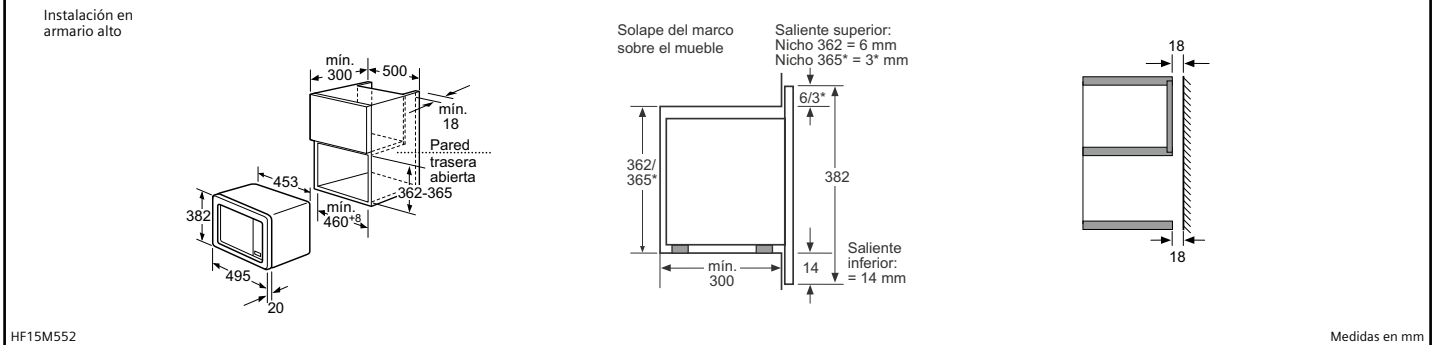
## Microondas



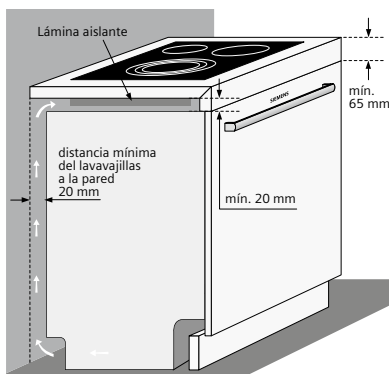
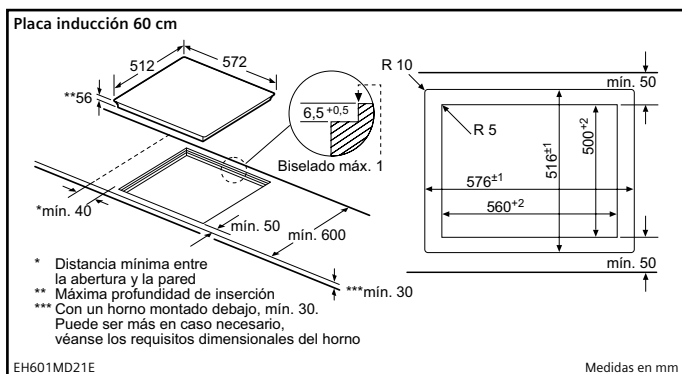
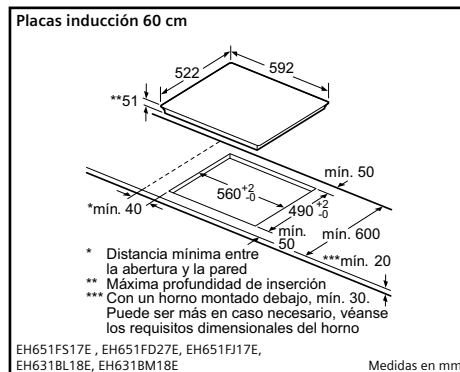
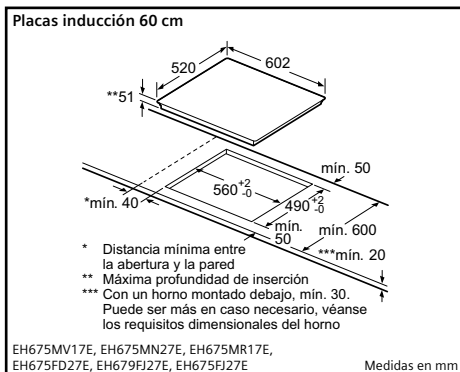
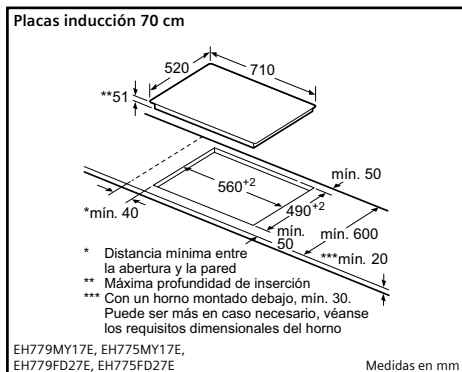
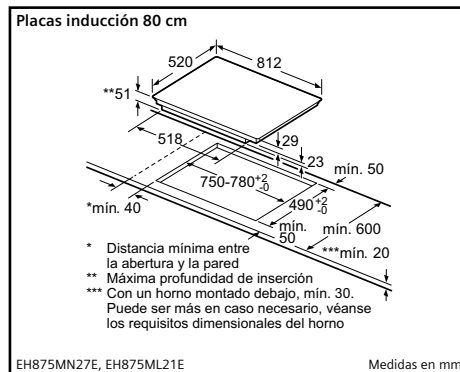
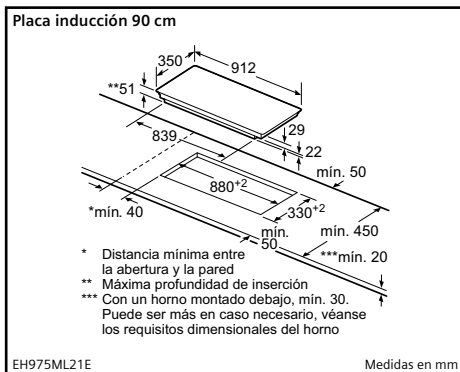
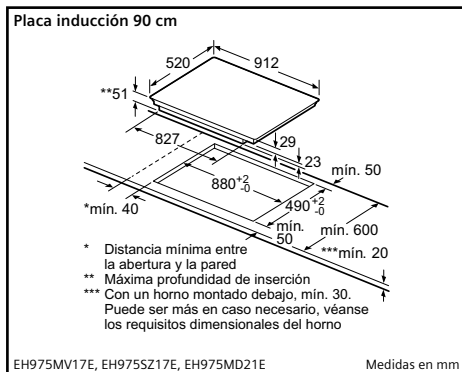
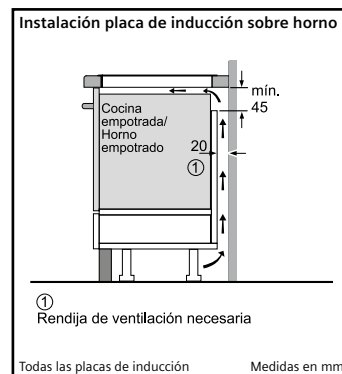
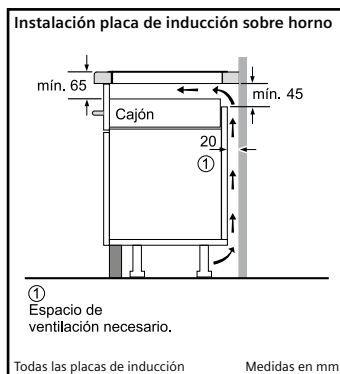
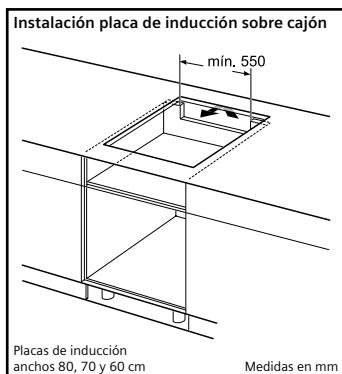
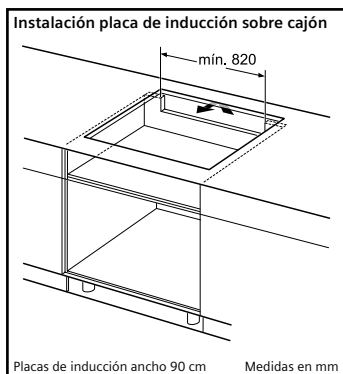
## Microondas



## Microondas



# Placas de inducción.



## Instalación de placas de inducción sobre lavavajillas.

Siemens, siempre a la vanguardia en diseños y configuraciones de cocinas, da un paso más facilitando la instalación de placas de inducción sobre un lavavajillas. Es imprescindible seguir las medidas de instalación así como la utilización de la lámina aislante para una correcta ventilación y funcionamiento.

En caso de instalar la placa de inducción sobre un lavavajillas de libre instalación es preciso retirar la tapa del mismo.

Láminas aislantes.	
Solicitar a través del Servicio Técnico	
Anchura de placa	Código lámina
Inducción 90 cm (excepto modelo EH975ML21E)	00686416
Inducción 80, 70 y 60 cm	00686001
Inducción 40 y 30 cm	00448964



# Placas vitrocerámicas y de gas.

**Placa vitrocerámica 60 cm**

\* Distancia mínima entre la abertura y la pared  
 \*\* Máxima profundidad de inserción  
 \*\*\* Con un horno montado debajo puede ser más en caso necesario; véanse los requisitos dimensionales del horno

ET675MK21E Medidas en mm

**Placas vitrocerámicas 60 cm**

\* Distancia mínima entre la abertura y la pared  
 \*\* Máxima profundidad de inserción  
 \*\*\* Con un horno montado debajo puede ser más en caso necesario; véanse los requisitos dimensionales del horno

ET651FK17E, ET631BK17E, ET651FF17E Medidas en mm

**Placas de gas 70 cm de cristal templado**

para montaje enrasado

\* Distancia mínima entre la abertura y la pared  
 \*\* Posición de la toma de gas en el hueco  
 \*\*\* Con un horno montado debajo puede ser más en caso necesario; véanse los requisitos dimensionales del horno

EP716QB91E, EP718QB21E Medidas en mm

**Placa de gas 60 cm de cristal templado**

para montaje enrasado

\* Distancia mínima entre la abertura y la pared  
 \*\* Posición de la toma de gas en el hueco  
 \*\*\* Con un horno montado debajo puede ser más en caso necesario; véanse los requisitos dimensionales del horno

EP618HB21E Medidas en mm

**Placa de gas 60 cm de cristal templado**

para montaje enrasado

\* Distancia mínima entre la abertura y la pared  
 \*\* Posición de la toma de gas en el hueco  
 \*\*\* Con un horno montado debajo puede ser más en caso necesario; véanse los requisitos dimensionales del horno

EP616CB21E Medidas en mm

**Placa de gas 75 cm acero inoxidable**

\* Distancia mínima entre la abertura y la pared  
 \*\* Posición de la toma de gas en el hueco  
 \*\*\* Con un horno montado debajo puede ser más en caso necesario; véanse los requisitos dimensionales del horno

EC845XB90E Medidas en mm

**Placa de gas 70 cm acero inoxidable**

\* Distancia mínima entre la abertura y la pared  
 \*\* Posición de la toma de gas en el hueco  
 \*\*\* Con un horno montado debajo puede ser más en caso necesario; véanse los requisitos dimensionales del horno

EC745RB90E Medidas en mm

**Placa de gas 60 cm acero inoxidable**

\* Distancia mínima entre la abertura y la pared  
 \*\* Posición de la toma de gas en el hueco  
 \*\*\* Con un horno montado debajo puede ser más en caso necesario; véanse los requisitos dimensionales del horno

EC645PB90E Medidas en mm

# Placas dominó.

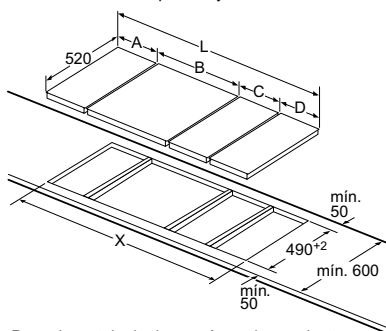
## Combinación de placas dominó

Posibilidades de combinación de encimeras dominó con las correspondientes dimensiones de los aparatos y los huecos

Tipo de anchura: 30 40 60 70 80 90  
Anchura del aparato: 302 392 602 710 812 912

	A	B	C	D	L	X
2x30	302	302	-	-	604	572
1x30, 1x40	302	392	-	-	694	662
1x30, 1x60	302	602	-	-	904	872
1x30, 1x70	302	710	-	-	1012	980
1x30, 1x80	302	812	-	-	1114	1082
1x30, 1x90	302	912	-	-	1214	1182
2x40	392	392	-	-	784	752
1x40, 1x60	392	602	-	-	994	962
1x40, 1x70	392	710	-	-	1102	1070
1x40, 1x80	392	812	-	-	1204	1172
1x40, 1x90	392	912	-	-	1304	1272
3x30	302	302	302	-	906	874
2x30, 1x40	302	302	392	-	996	964
2x30, 1x60	302	302	602	-	1206	1174
2x30, 1x70	302	302	710	-	1314	1282
2x30, 1x80	302	302	812	-	1416	1384
2x30, 1x90	302	302	912	-	1516	1484
1x30, 2x40	302	392	392	-	1086	1054
1x30, 1x40, 1x60	302	392	602	-	1296	1264
1x30, 1x40, 1x70	302	392	710	-	1404	1372
1x30, 1x40, 1x80	302	392	812	-	1506	1474
1x30, 1x40, 1x90	302	392	912	-	1606	1574
3x40	392	392	392	-	1176	1144
2x40, 1x60	392	392	602	-	1386	1354
4x30	302	302	302	302	1208	1176
3x30, 1x40	302	302	302	392	1298	1266
2x30, 2x40	302	302	392	392	1388	1356
1x30, 3x40	302	392	392	392	1478	1446

Representación de las posibilidades de combinación de encimeras dominó con las correspondientes dimensiones de los aparatos y los huecos

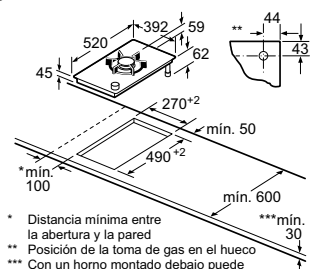


Para el montaje de dos o más encimeras juntas se requiere, según el caso, uno o varios juegos de montaje (2 encimeras, 1 juego; 3 encimeras, 2 juegos; etc.)

Dimensiones del hueco (X) según combinación véase la tabla:

Medidas en mm

### Wok de gas. Ancho 40 cm

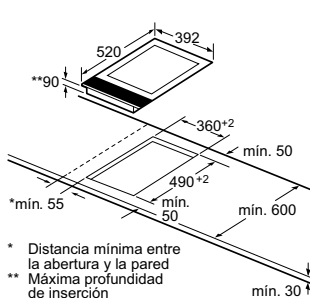


- \* Distancia mínima entre la abertura y la pared
- \*\* Posición de la toma de gas en el hueco
- \*\*\* Con un horno montado debajo puede ser más en caso necesario; véanse los requisitos dimensionales del horno

ER426AB70E

Medidas en mm

### teppanYaki. Ancho 40 cm

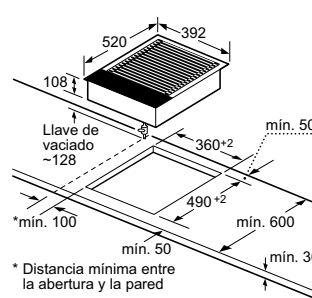


- \* Distancia mínima entre la abertura y la pared
- \*\* Máxima profundidad de inserción

ET475MY11E

Medidas en mm

### Grill-Barbacoa. Ancho 40 cm

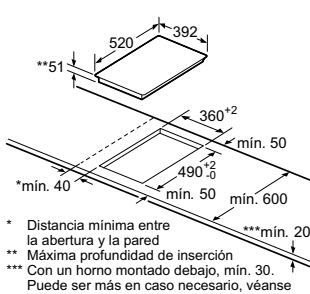


- \* Distancia mínima entre la abertura y la pared

ET475MU11E

Medidas en mm

### Inducción zona 28 cm e inducción 2 zonas. Ancho 40 cm

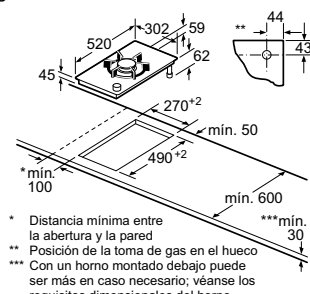


- \* Distancia mínima entre la abertura y la pared
- \*\* Máxima profundidad de inserción
- \*\*\* Con un horno montado debajo puede ser más en caso necesario; véanse los requisitos dimensionales del horno

EH475ME11E, EH475MG11E

Medidas en mm

### Wok de gas. Ancho 30 cm

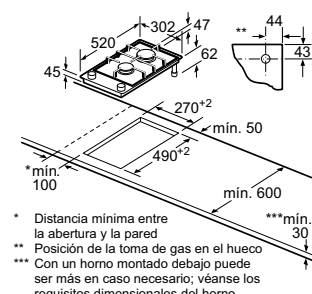


- \* Distancia mínima entre la abertura y la pared
- \*\* Posición de la toma de gas en el hueco
- \*\*\* Con un horno montado debajo puede ser más en caso necesario; véanse los requisitos dimensionales del horno

ER326AB70E

Medidas en mm

### Gas. Ancho 30 cm

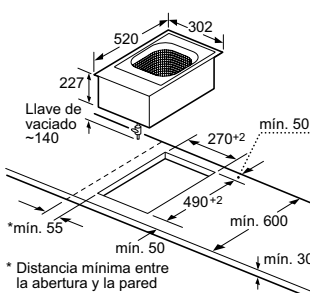


- \* Distancia mínima entre la abertura y la pared
- \*\* Posición de la toma de gas en el hueco
- \*\*\* Con un horno montado debajo puede ser más en caso necesario; véanse los requisitos dimensionales del horno

ER326BB70E

Medidas en mm

### Freidora. Ancho 30 cm

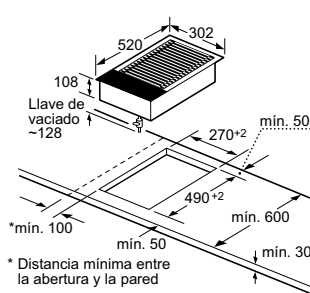


- \* Distancia mínima entre la abertura y la pared

ET375MA11E

Medidas en mm

### Grill-Barbacoa. Ancho 30 cm

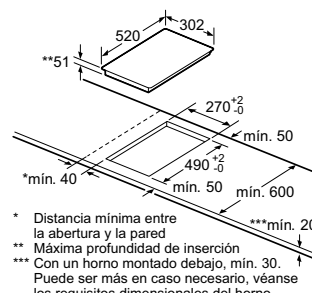


- \* Distancia mínima entre la abertura y la pared

ET375MU11E

Medidas en mm

### flexInducción e inducción 2 zonas. Ancho 30 cm

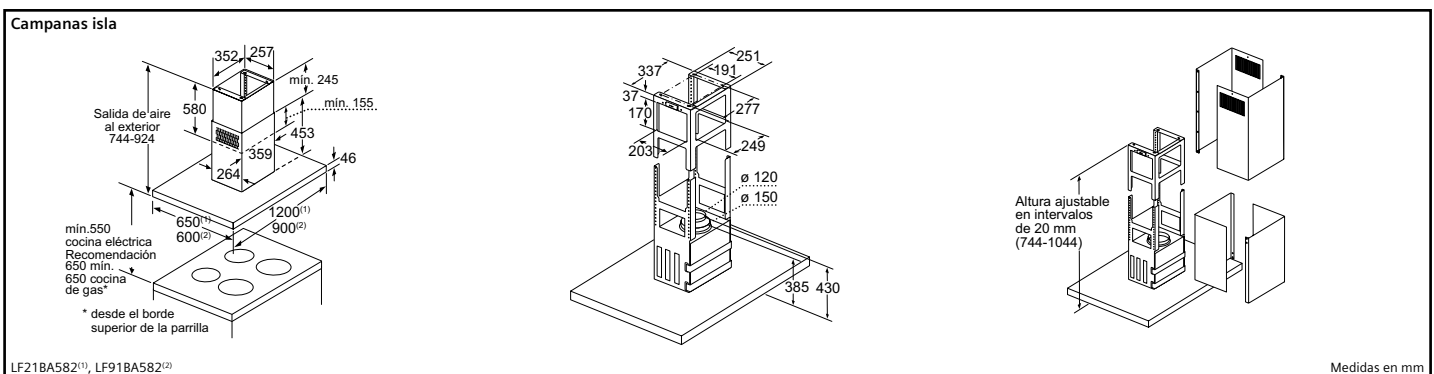
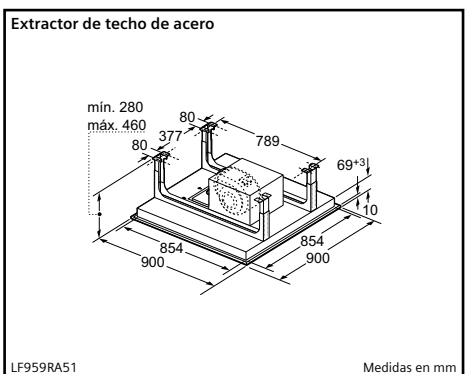
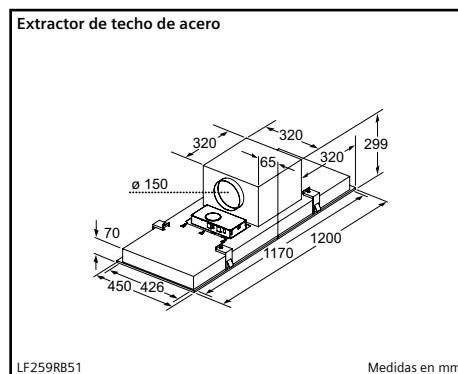
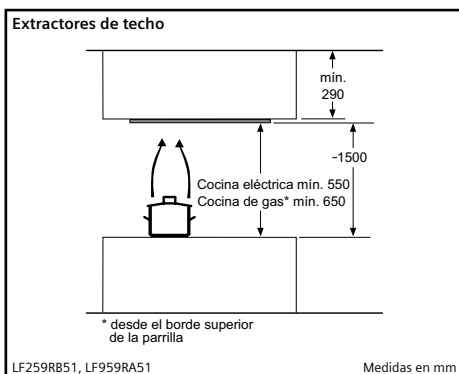
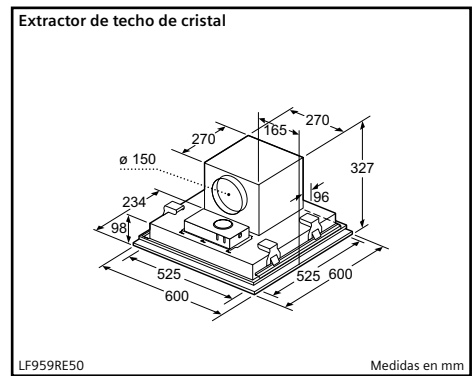
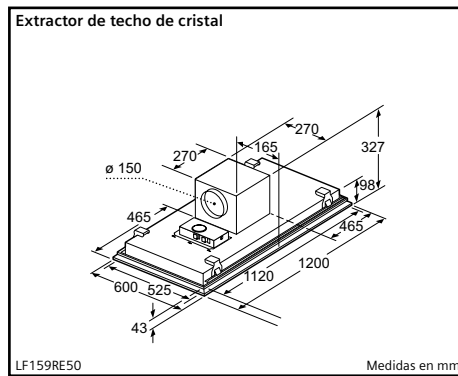
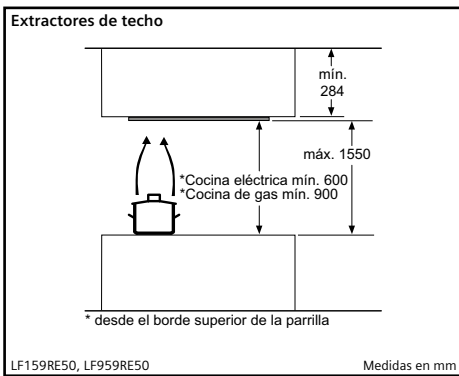
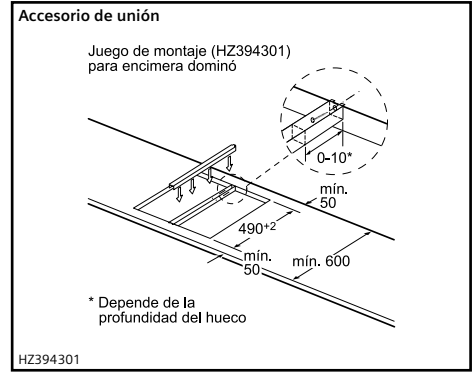
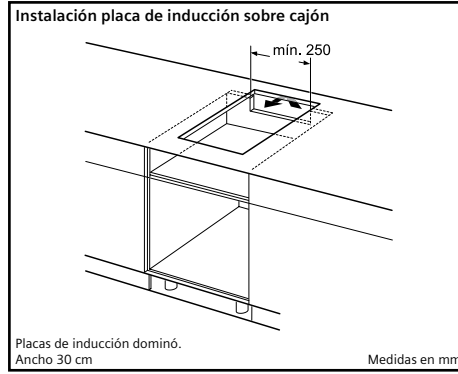
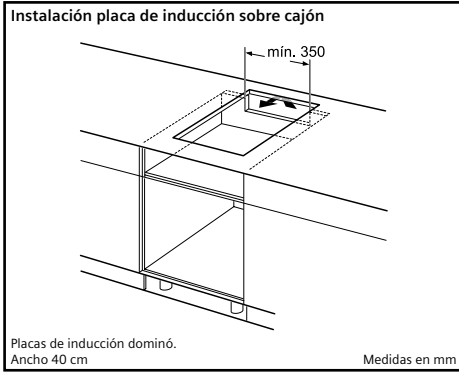


- \* Distancia mínima entre la abertura y la pared
- \*\* Máxima profundidad de inserción
- \*\*\* Con un horno montado debajo, mín. 30. Puede ser más en caso necesario; véanse los requisitos dimensionales del horno

EH375MV17E, EH375ME11E

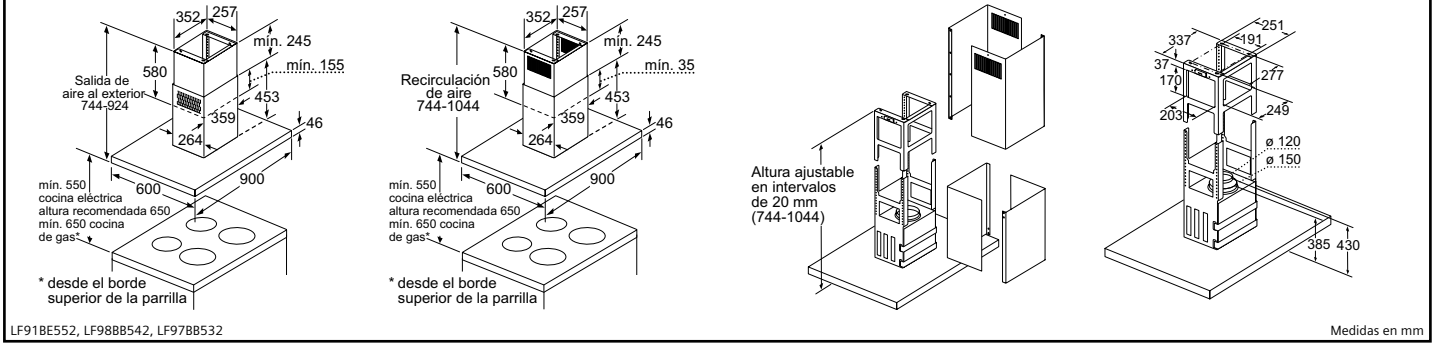
Medidas en mm

# Placas dominó. Campanas extractoras.

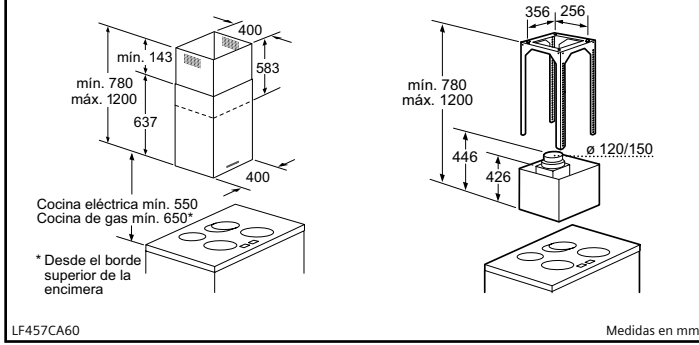


# Campanas extractoras.

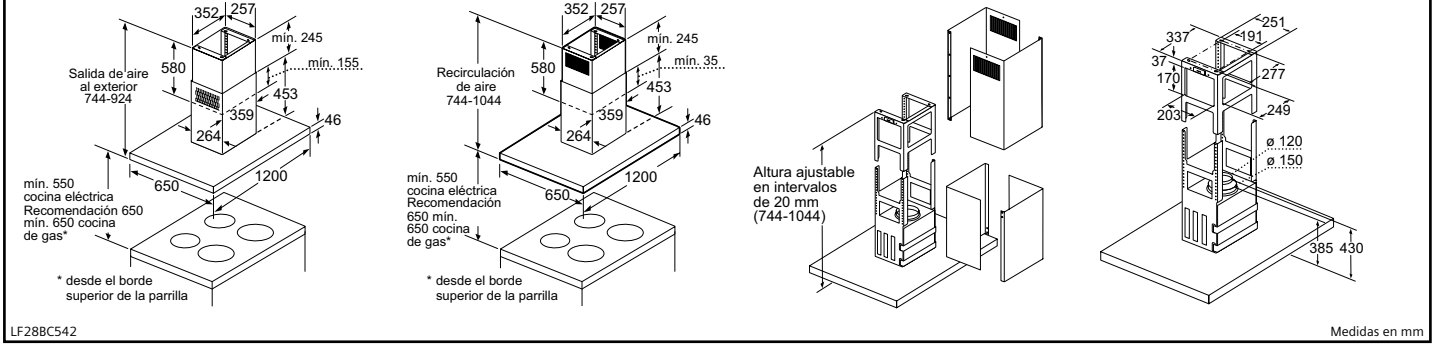
## Campanas isla



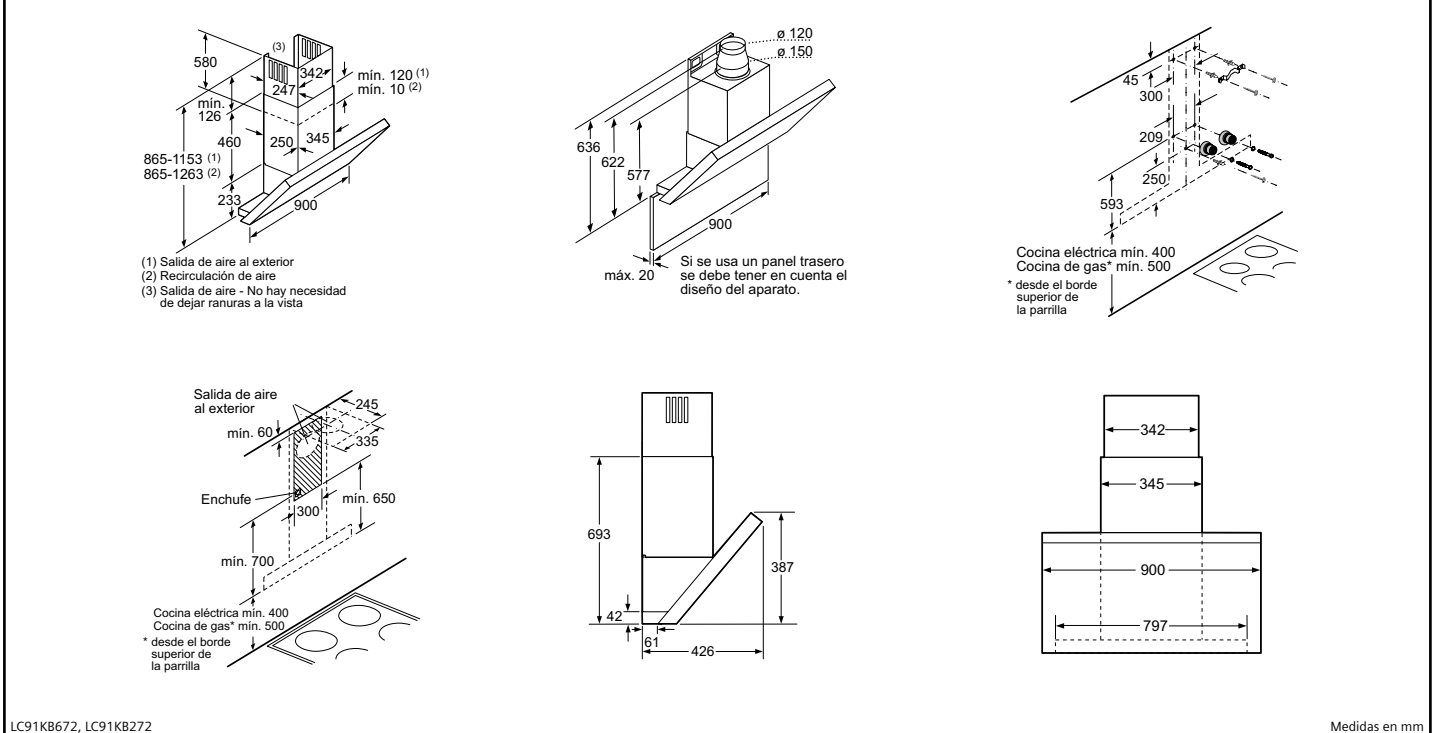
## Campanas isla



## Campanas isla

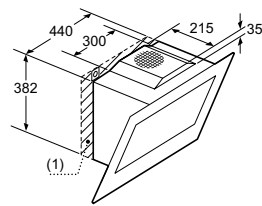
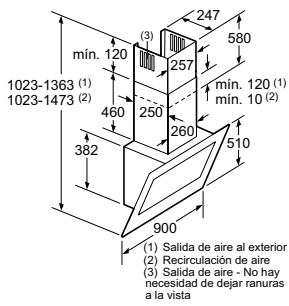


## Campanas de pared inclinadas

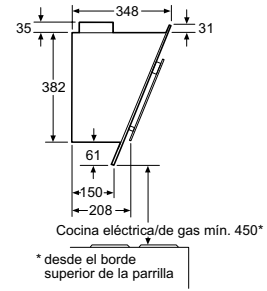
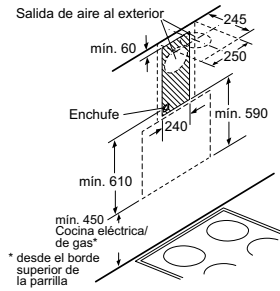
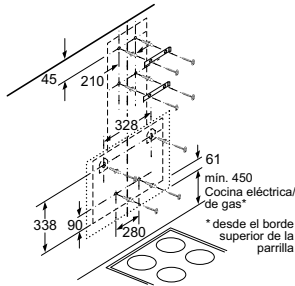
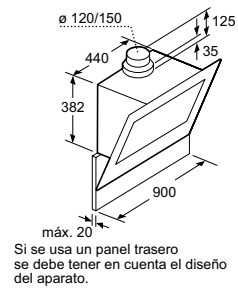


# Campanas extractoras.

## Campanas de pared inclinadas



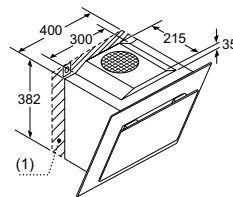
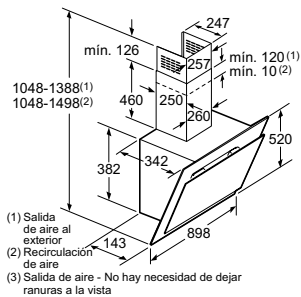
(1) Posición para el enchufe  
La recirculación de aire sin conducto decorativo también es posible



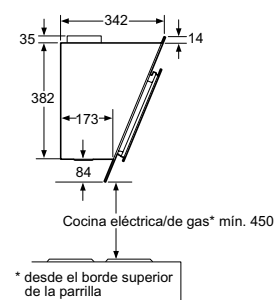
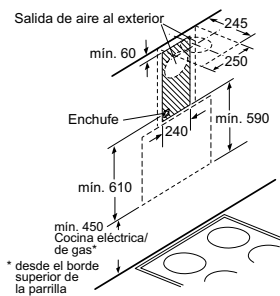
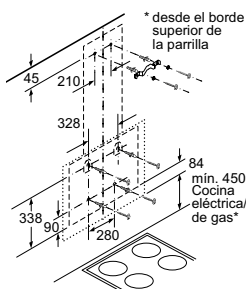
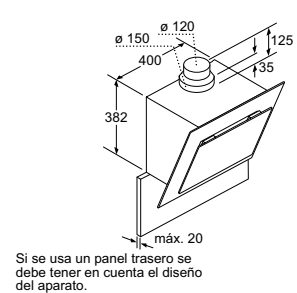
LC98KD672, LC98KD272

Medidas en mm

## Campana de pared inclinadas



(1) Posición para el enchufe  
La recirculación de aire sin conducto decorativo también es posible

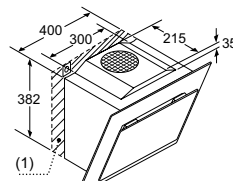
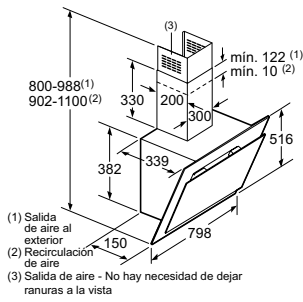


LC98KA671

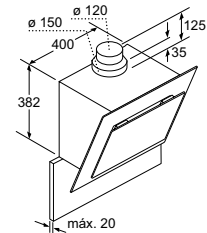
Medidas en mm

# Campanas extractoras.

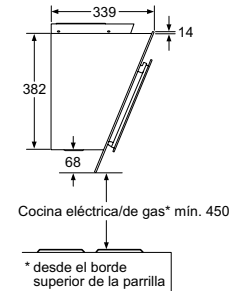
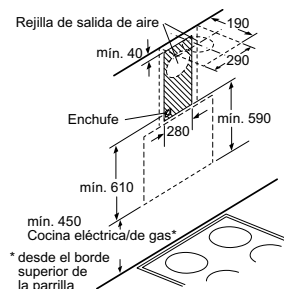
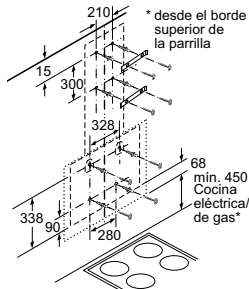
## Campana de pared inclinada



(1) Posición para el enchufe  
La recirculación de aire sin conducto decorativo también es posible



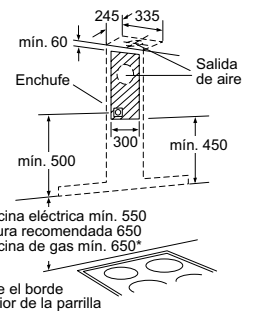
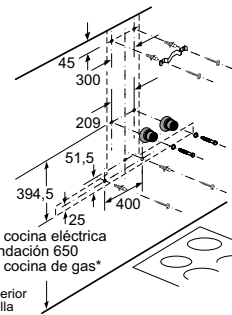
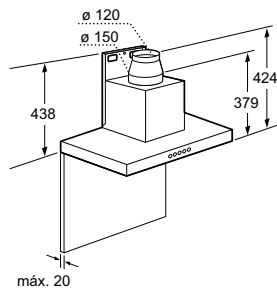
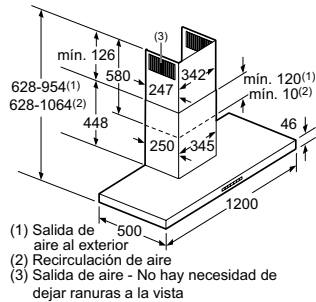
Si se usa un panel trasero se debe tener en cuenta el diseño del aparato.



LC86KA670

Medidas en mm

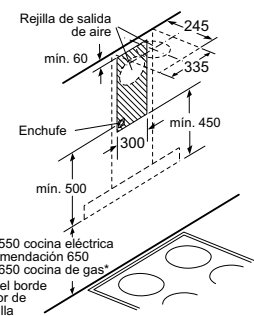
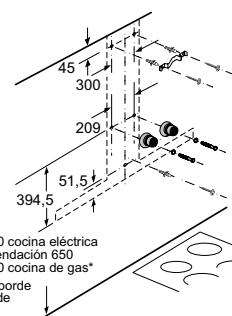
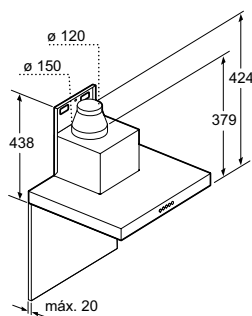
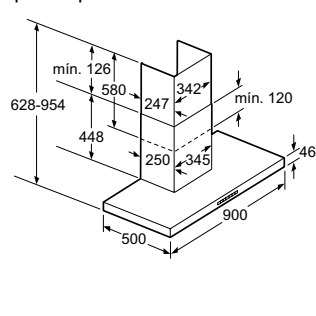
## Campana de pared



LC218A582

Medidas en mm

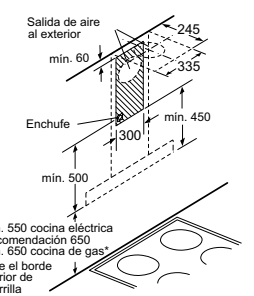
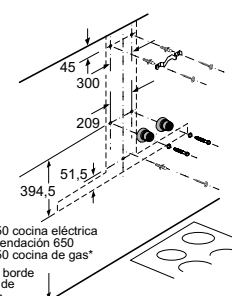
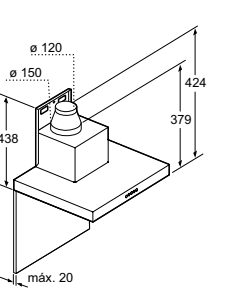
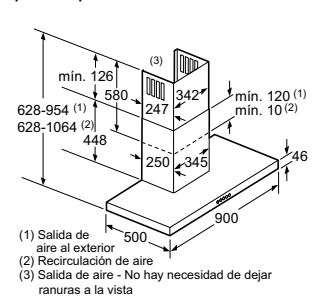
## Campana de pared



LC918A582

Medidas en mm

## Campana de pared

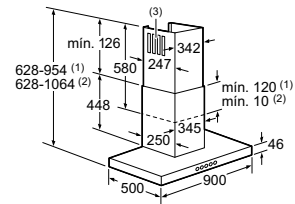


LC988A572

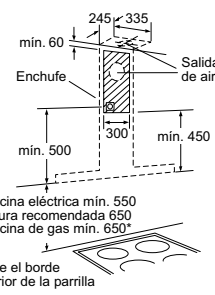
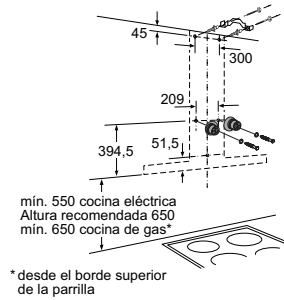
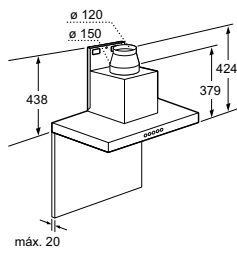
Medidas en mm

# Campanas extractoras.

## Campanas de pared



- (1) Salida de aire al exterior
- (2) Recirculación de aire
- (3) Salida de aire - No hay necesidad de dejar ranuras a la vista

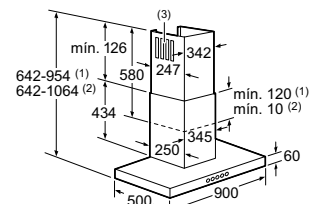


- \* Desde el borde superior de la parrilla

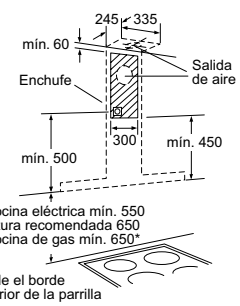
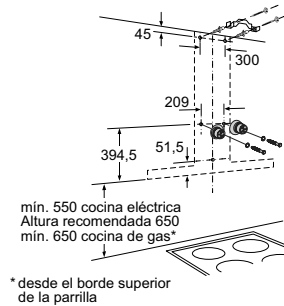
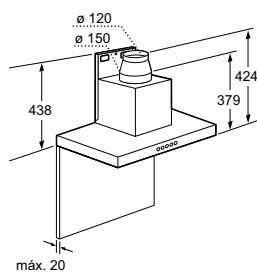
LC91BE552, LC91BC552, LC98BE542, LC98BF542, LC97BC532

Medidas en mm

## Campana de pared



- (1) Salida de aire al exterior
- (2) Recirculación de aire
- (3) Salida de aire - No hay necesidad de dejar ranuras a la vista

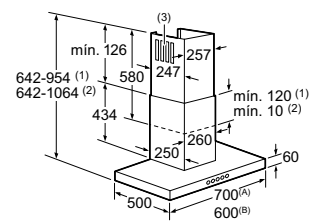


- \* Desde el borde superior de la parrilla

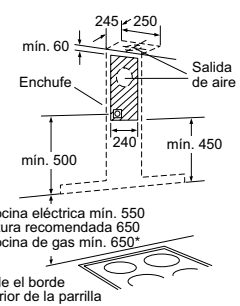
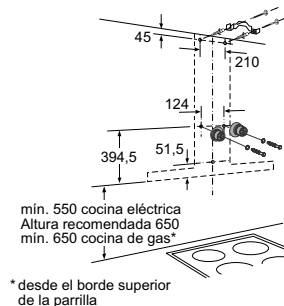
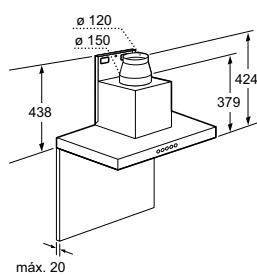
LC97BE532

Medidas en mm

## Campanas de pared



- (1) Salida de aire al exterior
- (2) Recirculación de aire
- (3) Salida de aire - No hay necesidad de dejar ranuras a la vista

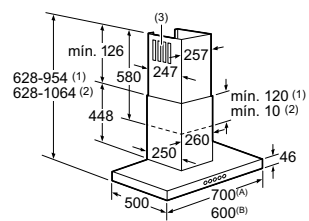


- \* Desde el borde superior de la parrilla

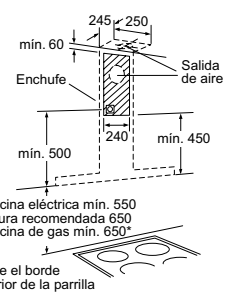
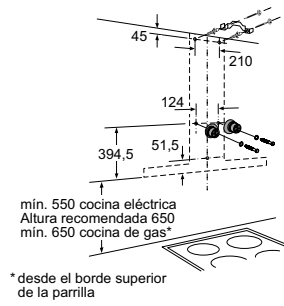
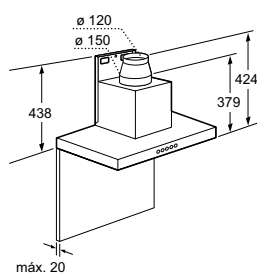
LC77BE532<sup>(A)</sup>, LC67BE532<sup>(B)</sup>

Medidas en mm

## Campanas de pared



- (1) Salida de aire al exterior
- (2) Recirculación de aire
- (3) Salida de aire - No hay necesidad de dejar ranuras a la vista

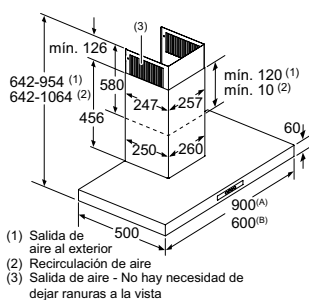


- \* Desde el borde superior de la parrilla

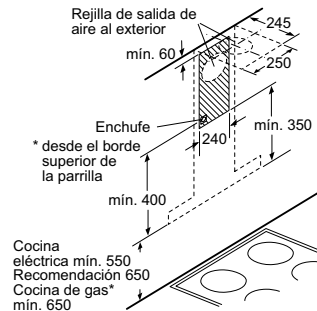
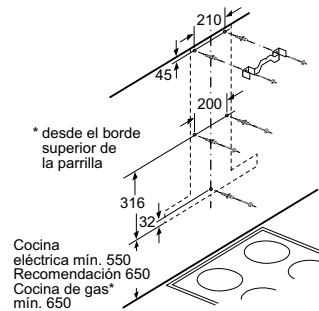
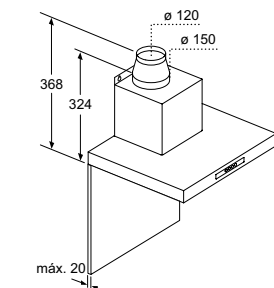
LC77BC532<sup>(A)</sup>, LC67BC532<sup>(B)</sup>

Medidas en mm

## Campanas de pared



- (1) Salida de aire al exterior
- (2) Recirculación de aire
- (3) Salida de aire - No hay necesidad de dejar ranuras a la vista



- \* desde el borde superior de la parrilla

LC96BA521<sup>(A)</sup>, LC66BA521<sup>(B)</sup>

Medidas en mm

# Campanas extractoras.

**Campana extraplana**

Montaje de campana telescópica de 90 cm en armario superior

$\phi 133/170$

min. 293

min. 435

Es necesario el juego de montaje para montar una campana telescópica de 90 cm en un armario superior de 90 cm de ancho.

LI48932

Medidas en mm

**Campana extraplana**

LI48632

Medidas en mm

**Campana extraplana**

LI28031

Medidas en mm

**Campana extraplana**

LI18030

**Frontal de acero inoxidable para campana LI48932**

LZ49050

Medidas en mm

**Frontal de acero inoxidable para campana LI46932**

LZ46050

Medidas en mm

**Accesorio para ocultar campana**

Con ayuda del bastidor de descenso es posible bajar o subir la pantalla plana de extracción.

La instalación del módulo de mando delantero listón de agarre no es posible si se utiliza el bastidor de descenso. El bastidor de descenso incorpora un agarradero especial, que no es apto para la incorporación de un módulo de mando.

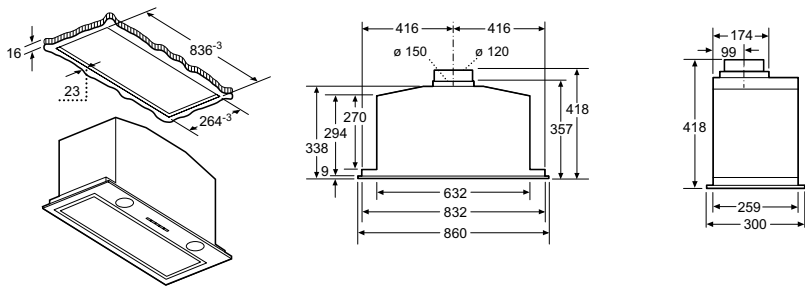
LZ46000

Medidas en mm



# Campanas extractoras.

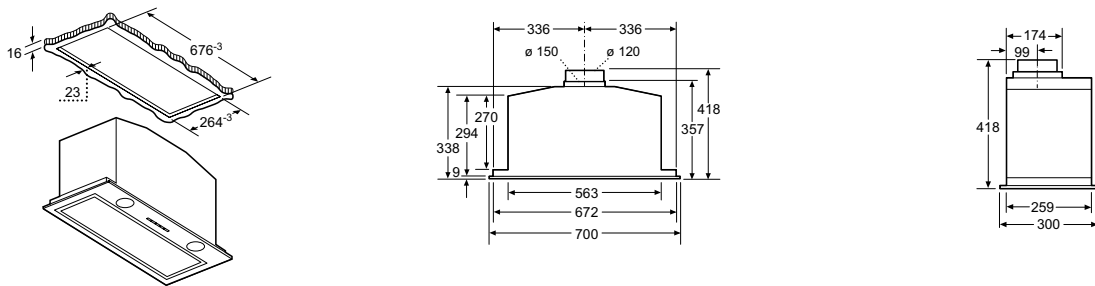
Módulo de integración



LB89585

Medidas en mm

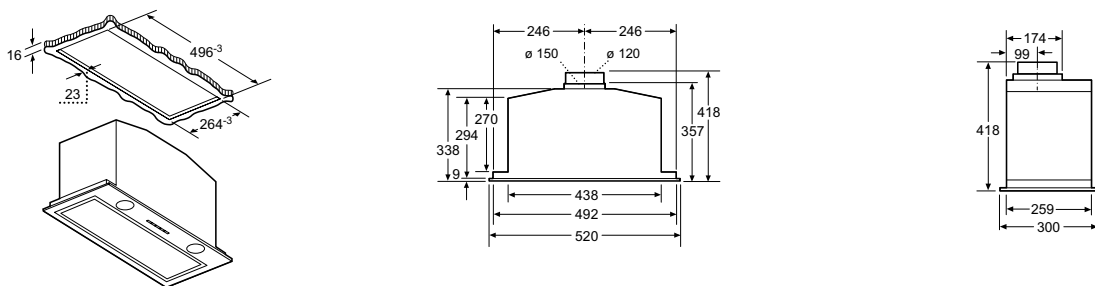
Módulo de integración



LB79585

Medidas en mm

Módulo de integración



LB59584

Medidas en mm

# Campanas extractoras.

**Set de recirculación**

Quando se instala el set de recirculación se debe tener en cuenta que la altura de la campana aumentará en 12 mm.

LZ57600

Medidas en mm

**Set de recirculación**

Quando se instala el set de recirculación se debe tener en cuenta que la altura de la campana aumentará en 35 mm.

LZ57000

Medidas en mm

**Soporte para falso techo**

\* Altura regulable en intervalos de 10 mm

LZ12510

Medidas en mm

**Set de recirculación**

Quando se instala el set de recirculación se debe tener en cuenta que la altura de la campana aumentará en 35 mm.

LZ57300

Medidas en mm

**Soporte para falso techo**

\* Altura regulable en intervalos de 10 mm

LZ12530

Medidas en mm

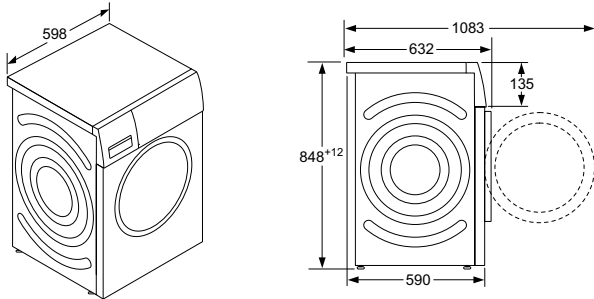
**Set de recirculación**

LZ56700

Medidas en mm

# Lavadoras.

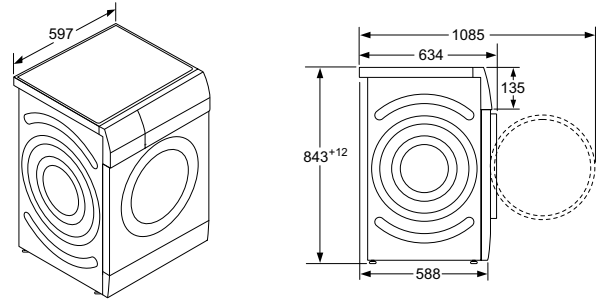
## Lavadora masterClass y lavadoras con iQdrive™



WM14Y540ES, WM16W690EE, WM14W69XEE, WM14W690EE, WM16W570EE

Medidas en mm

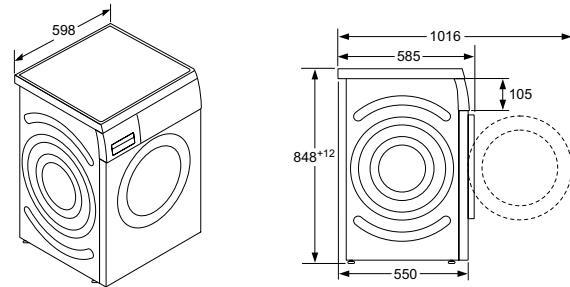
## Lavadoras con función secado



WD15H57XEP, WD15H547EP

Medidas en mm

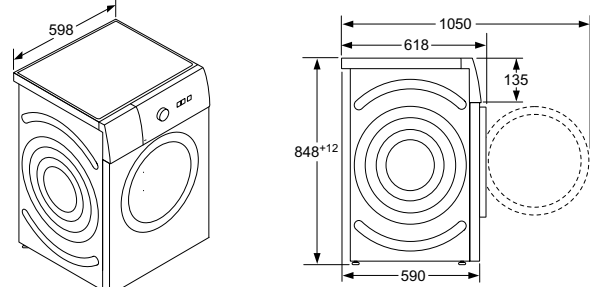
## Lavadoras con iQdrive™



WM14Q48XES, WM14Q468ES, WM12Q48XES, WM12Q468ES, WM10Q48XES, WM10Q468ES, WM14Q47XES, WM14Q467ES, WM12Q47XES, WM12Q417ES, WM10Q367ES

Medidas en mm

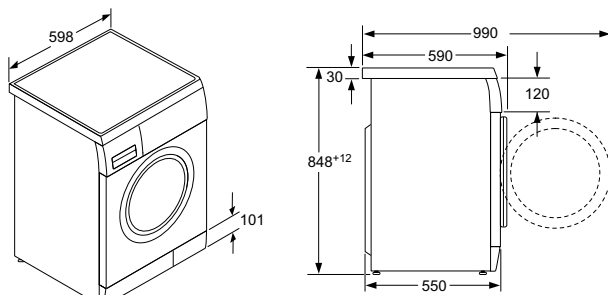
## Lavadora con display multifunción



WM14K268EE

Medidas en mm

## Lavadoras con display multifunción

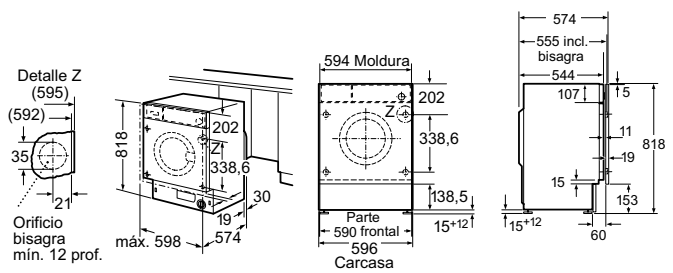


WM14E47XES, WM12E467ES

Medidas en mm

## Lavadoras totalmente integrables

Posibilidad de colocación de la puerta del mueble con apertura hacia la derecha o izquierda

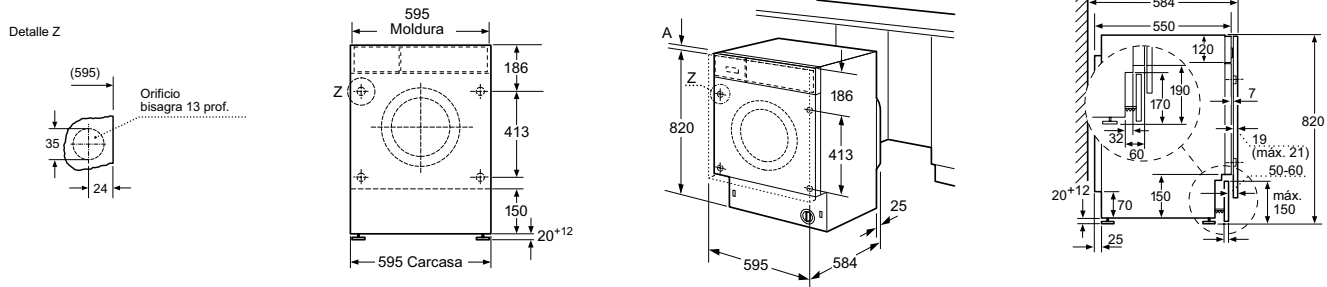


WI12S447EE, WI12S127EE

Medidas en mm

## Lavadora totalmente integrable y lavadoras-secadoras totalmente integrables

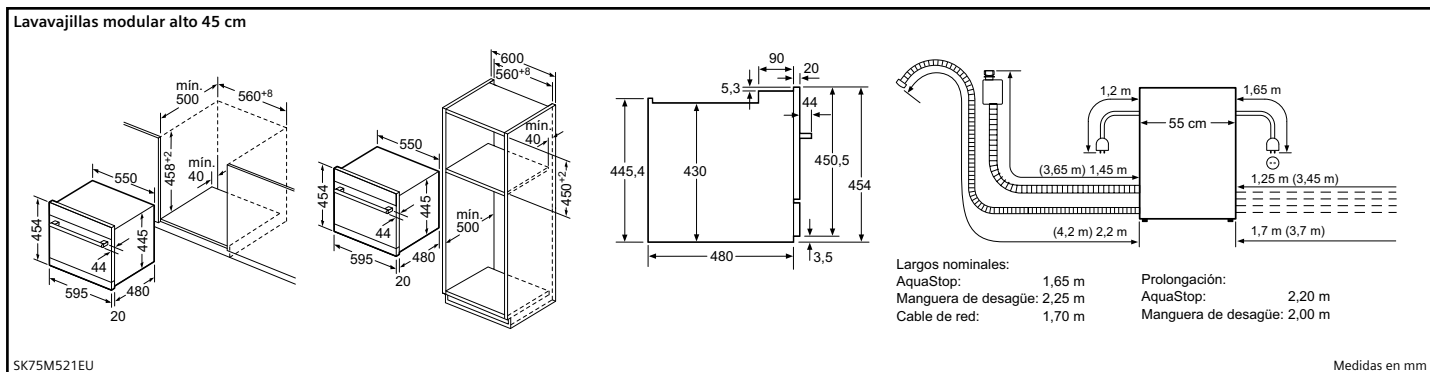
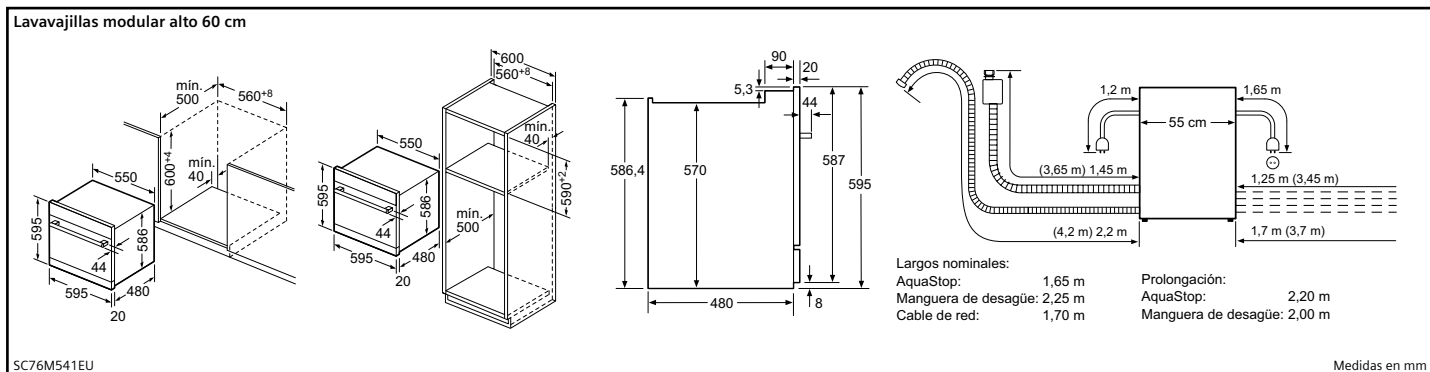
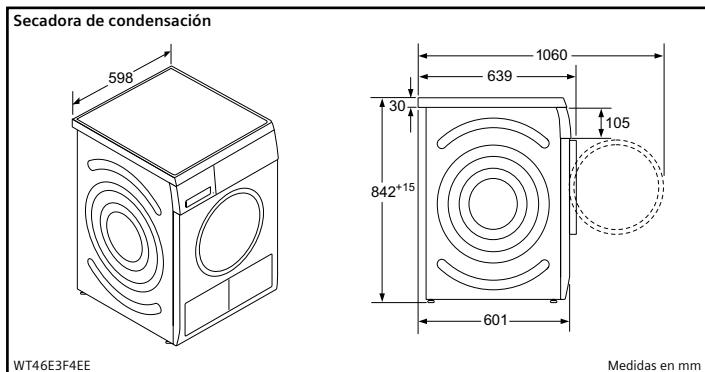
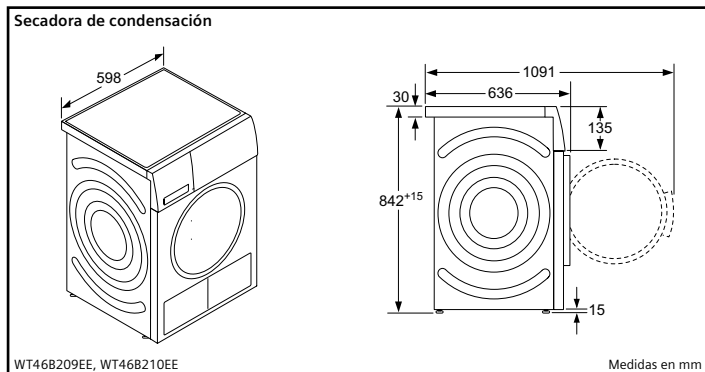
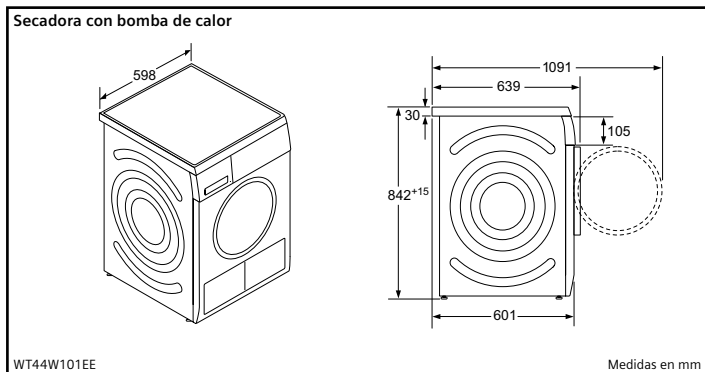
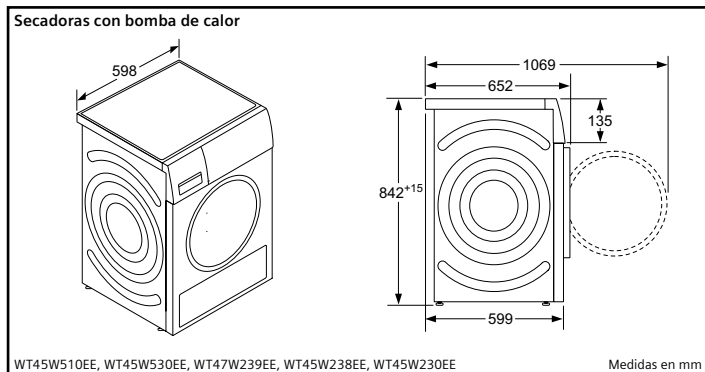
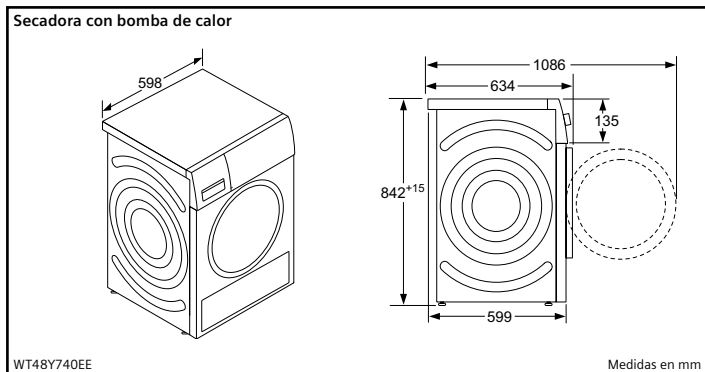
Posibilidad de colocación de la puerta del mueble con apertura hacia la derecha o izquierda



WI12A221EE, WK14D541EE, WK12D321EE

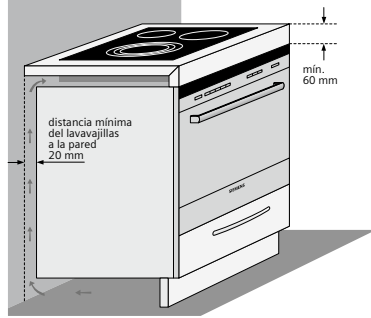
Medidas en mm

# Secadoras. Lavavajillas modulares.



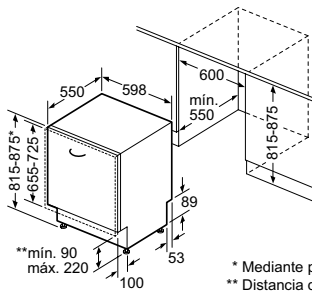
# Lavavajillas.

## Recomendaciones de instalación de lavavajillas modulares



- Los lavavajillas modulares Siemens:
- Coordinan perfectamente con los hornos Siemens HB43AS552E, HB42AR551E y HB74AS551E.
  - Técnicamente, aunque tengan diferente diseño, pueden instalarse bajo cualquier horno o microondas Siemens incluido en el Catálogo General marzo 2015, excepto el HB86P575.
  - Pueden instalarse bajo placas de inducción teniendo en cuenta una encimera de un grosor mínimo de 60 mm.

### Lavavajillas totalmente integrables 60 cm. Alto 81,5 cm

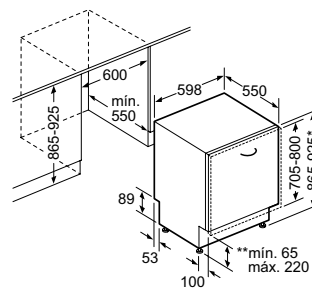


- \*\* mín. 90 máx. 220
- \* Mediante patas regulables en altura.  
\*\* Distancia de la puerta al suelo.

SN678D02TE, SN66P032EU, SN66M087EU, SN65M043EU, SN65E010EU, SN64E006EU

Medidas en mm

### Lavavajillas totalmente integrables 60 cm. Alto 86,5 cm

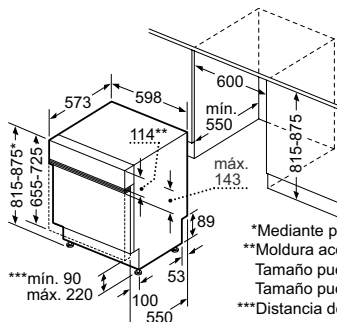


- \*\* mín. 65 máx. 220
- \* Mediante patas regulables en altura.  
\*\* Distancia de la puerta al suelo.

SX76N195EU

Medidas en mm

### Lavavajillas integrable 60 cm

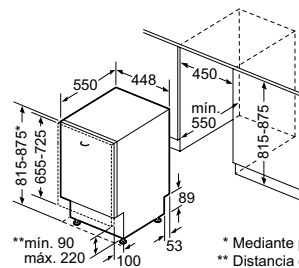


- \* Mediante patas regulables en altura  
\*\* Moldura acero inoxidable hasta máx. 143 mm  
Tamaño puerta mueblista: 512-611 mm  
Tamaño puerta lavavajillas: 541 mm  
\*\*\* Distancia de la puerta al suelo

SN56P592EU

Medidas en mm

### Lavavajillas totalmente integrables 45 cm

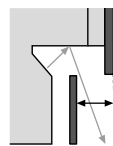
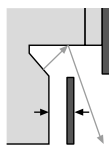


- \* Mediante patas regulables en altura.  
\*\* Distancia de la puerta al suelo.

SR65M082EU, SR64M032EU

Medidas en mm

## Alturas máximas de zócalo para lavavajillas de alto 81,5 cm con timeLight



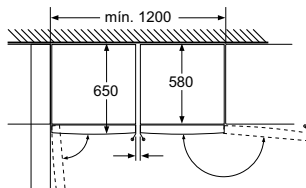
Altura puerta mueble	Retranqueo de zócalo mueble al lavavajillas (máx. 60)	Retranqueo de puerta mueble al zócalo	Nicho / aparato + patas (0 mm)	Nicho / aparato + patas (10 mm)	Nicho / aparato + patas (20 mm)	Nicho / aparato + patas (30 mm)	Nicho / aparato + patas (40 mm)	Nicho / aparato + patas (50 mm)	Nicho / aparato + patas (60 mm)
			815	825	835	845	855	865	875
660 (puerta mínima)	20	100	130	140	150	160	170	180	190
	40	80	130	140	150	160	170	180	190
	60	60	125	135	145	155	165	175	185
670	20	100	130	140	150	160	170	180	190
	40	80	125	135	145	155	165	175	185
	60	60	115	125	135	145	155	165	175
680	20	100	125	135	145	155	165	175	185
	40	80	115	125	135	145	155	165	175
	60	60	110	120	130	140	150	160	170
690	20	100	115	125	135	145	155	165	175
	40	80	110	120	130	140	150	160	170
	60	60	105	115	125	135	145	155	165
700	20	100	105	115	125	135	145	155	165
	40	80	100	110	120	130	140	150	160
	60	60	95	105	115	125	135	145	155
710	20	100	95	105	115	125	135	145	155
	40	80	90	100	110	120	130	140	150
	60	60	85	95	105	115	125	135	145
720 (puerta máxima)	20	100	85	95	105	115	125	135	145
	40	80	80	90	100	110	120	130	140
	60	60	80	90	100	110	120	130	140

Nota: medidas en mm. Información de tabla de instalación de lavavajillas con timeLight válida para un grosor de puerta estándar de 20 mm.



# Frigoríficos y congeladores.

## Frigoríficos y congeladores Twin



Las bandejas y los cajones se pueden extraer completamente incluso cuando el aparato se encuentra colocado directamente junto a la pared.

Combinaciones Twin KS36FP130-GS36NAI31, KS36FPW30-GS36NAW31, KS36VAI41-GS36NAI31, KS36VAW41-GS36NAW31, KS36VBI30-GS36NBI30, KS36VBW30-GS36NBW30, KS36VAI31-GS36NAI31, KS36VAW31-GS36NAW31, KS36VVI30-GS36NVI30

Medidas en mm

## Frigoríficos y congeladores Twin

### Modo Demo

#### Activar:

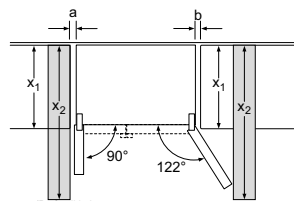
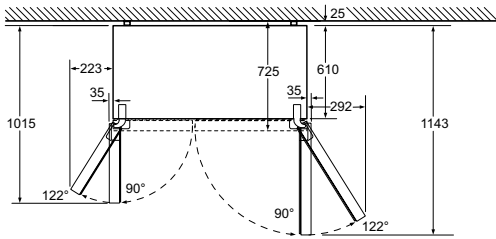
- 1°. Enchufar y conectar el frigorífico a la red eléctrica.
- 2°. Encender el frigorífico.
- 3°. Pulsar la tecla "Alarma"\* durante 10 segundos.
- 4°. El sonido indica que el Modo Demo se ha activado. La luz interior funciona.
- 5°. El Modo Demo permanece activo aún después de apagar el aparato.

#### Desactivar:

- 1°. Pulsar la tecla "Alarma"\* durante 10 segundos, hasta que el sonido indica que el Modo Demo se ha desactivado.

\*O la tecla de control de "Temperatura" durante 15 segundos para los modelos que no tengan alarma.

## Frigoríficos coolDuo noFrost



X <sub>1</sub> (Profundidad del mueble)	a	b
600	35	35
650	35	47
700	35	79
X <sub>2</sub> (Pared)	35	292

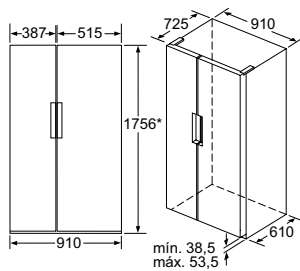
- (1) Si se instala al lado de un horno, dejar una distancia mínima de 30 mm.
- (2) Altura del aparato regulable mediante patas 1.747-1.762 mm.
- (3) Es necesaria una apertura mínima de 122° en el refrigerador y congelador para poder sacar y extraer completamente los cajones.

El kit de conexión incluye una manguera de 3 m de longitud.

KA92NLB35, KA92NVI25

Medidas en mm

## Frigoríficos coolDuo noFrost



KA92NLB35, KA92NVI25

Medidas en mm

## Frigorífico coolDuo noFrost

### Modo Demo (modelos KA92NLB35, KA92NVI35)

#### Activar/Desactivar:

Presionar en los 10 primeros minutos el botón "Alarm off" durante 10 segundos hasta escuchar un pitido.

### Modo Demo (modelo KA90NVI30)

#### Activar:

- 1°. Presionar la tecla "lock".
- 2°. Presionar la tecla "freezer" 10 veces mientras se mantiene presionada la tecla "cool".

#### Desactivar:

- 1°. Presionar la tecla "freezer" 10 veces mientras se mantiene presionada la tecla "cool".

### Modo Demo (modelos KA90DVI30, KA90DVI20)

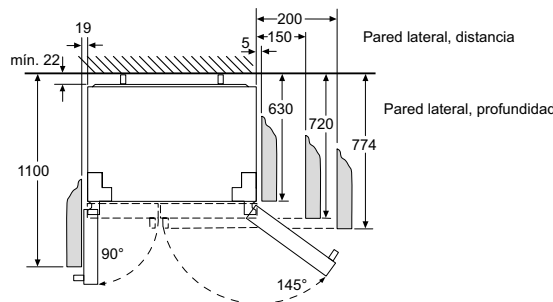
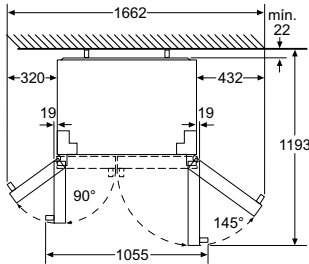
#### Activar:

- 1°. Presionar la tecla "lock".
- 2°. Presionar la tecla "freezer" 5 veces mientras se mantiene presionada la tecla "cool".

#### Desactivar:

- 1°. Presionar la tecla "freezer" 5 veces mientras se mantiene presionada la tecla "cool".

## Frigoríficos coolDuo



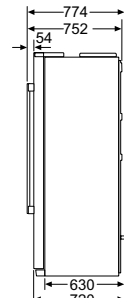
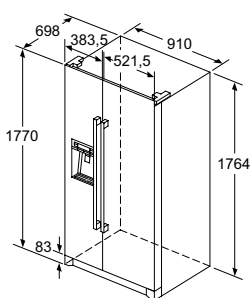
- (1) Si se instala al lado de un horno, dejar una distancia mínima de 30 mm.
- (2) Distancia mínima de ventilación. Se recomienda no ubicar la toma de agua en la parte trasera del aparato.
- (3) Es necesaria una apertura mínima de 145° en el refrigerador y congelador para poder sacar y extraer completamente los cajones.

El kit de conexión incluye una manguera de 5 m de longitud.

KA90DVI30, KA90DVI20, KA90NVI30

Medidas en mm

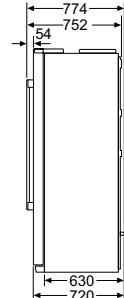
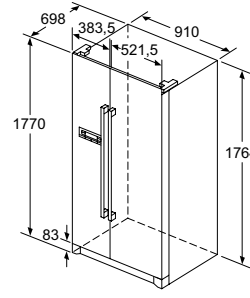
## Frigoríficos coolDuo



KA90DVI30, KA90DVI20

Medidas en mm

## Frigorífico coolDuo



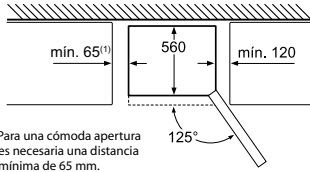
KA90NVI30

Medidas en mm

# Frigoríficos y congeladores.

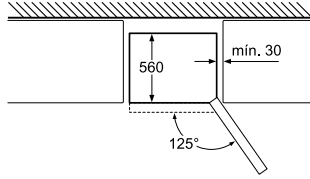
## Frigoríficos combinados noFrost cristal

Tipo A

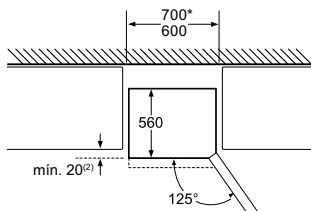


<sup>(1)</sup> Para una cómoda apertura es necesaria una distancia mínima de 65 mm.

Tipo B

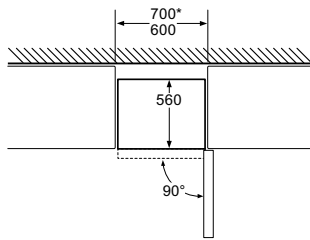


Tipo C



<sup>(2)</sup> Para asegurar una apertura de 125°, el cuerpo del aparato debe sobresalir 20 mm.

Tipo D



KG49NSB31\*, KG36NSW31

Medidas en mm

## Frigoríficos combinados noFrost cristal

Tipo A:

Puerta enrasada con el mueble de la cocina y apertura hasta 125°.

Tipo B:

Puerta sin enrasar con el mueble de la cocina y apertura hasta 125°.

Tipo C:

Instalación en nicho de ancho 600/700 mm (según modelo) y apertura hasta 125°. Puerta sin enrasar.

Tipo D:

Instalación en nicho de ancho 600/700 mm (según modelo) y apertura hasta 90°. Puerta sin enrasar.

## Frigoríficos combinados noFrost

### Modo Demo

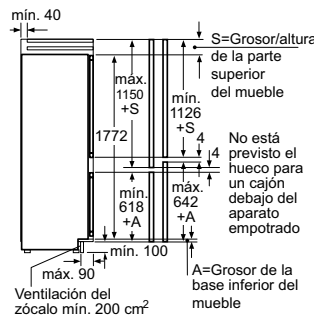
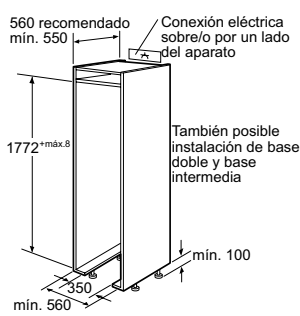
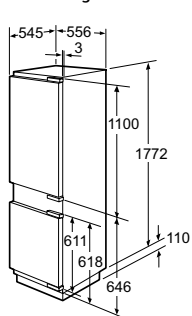
#### Activar:

- 1°. Enchufar y conectar el frigorífico a la red eléctrica.
- 2°. Encender el frigorífico pulsando el botón de encendido ubicado en el panel superior del interior del frigorífico.
- 3°. a) **Frigoríficos combinados noFrost cristal:** pulsar simultáneamente las teclas "Comp" (Compartimento) y "Alarm" (Alarma) durante 5 segundos hasta que aparezca "88" en la pantalla.  
b) **Frigoríficos combinados con electrónica touchControl digital en la puerta:** pulsar la tecla "Alarma" durante 10 segundos, hasta oír una señal acústica.
- 4°. El Modo Demo ya estará activado.

#### Desactivar:

- 1°. Pulsar la tecla "Alarma" durante 10 segundos, hasta oír una señal acústica.
- 2°. El Modo Demo ya estará desactivado.

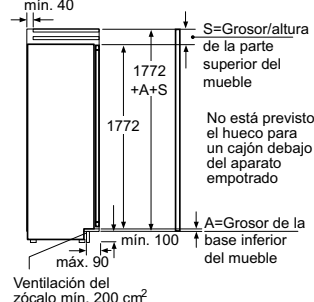
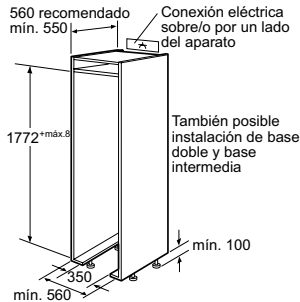
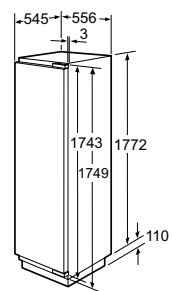
## Frigorífico integrable



KI39FP60

Medidas en mm

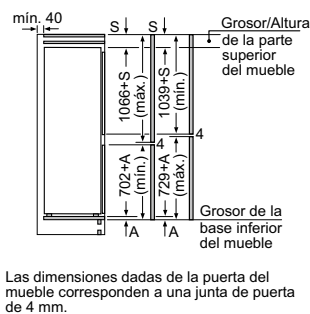
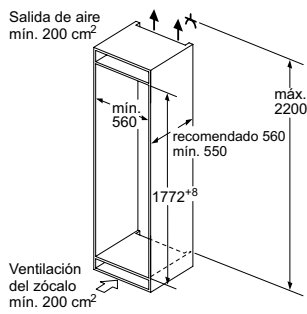
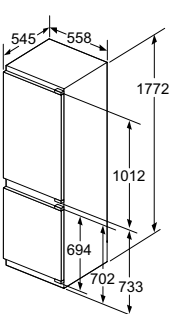
## Frigorífico y congelador integrables



KI42FP60, GI38NP60

Medidas en mm

## Frigoríficos combinados integrables



KI86NAF30, KI86SAF30

Medidas en mm

## Frigoríficos integrables

### Modo Demo

#### Activar:

- 1°. Enchufar y conectar el frigorífico a la red eléctrica.
- 2°. Encender el frigorífico.
- 3°. Pulsar la tecla "Alarma" durante 10 segundos.
- 4°. El sonido indica que el Modo Demo se ha activado. La luz interior funciona.
- 5°. El Modo Demo permanece activo aún después de apagar el aparato.

#### Desactivar:

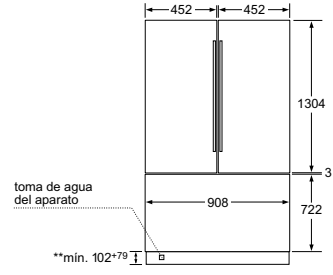
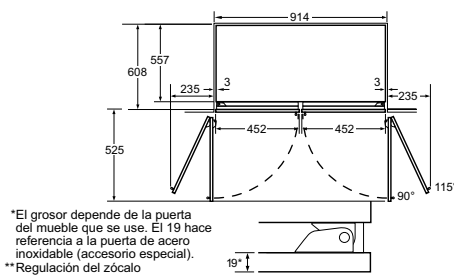
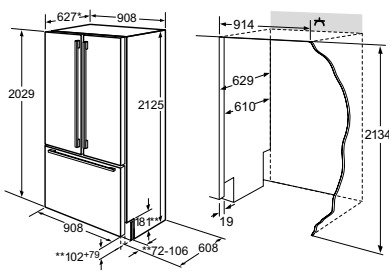
- 1°. Pulsar la tecla "Alarma" durante 10 segundos, hasta que el sonido indica que el Modo Demo se ha desactivado.

KI39FP60, KI42FP60, GI38NP60, KI86NAF30, KI86SAF30, KI82LAF30



# Frigoríficos y congeladores.

## Frigorífico combinado 3 puertas coolModul



\* El grosor depende de la puerta del mueble que se use. El 19 hace referencia a la puerta de acero inoxidable (accesorio especial).  
 \*\*Regulación del zócalo

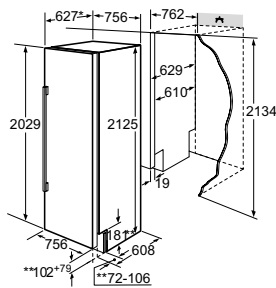
toma de agua del aparato

\*\*min. 102+79

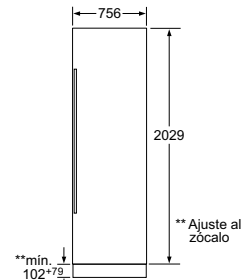
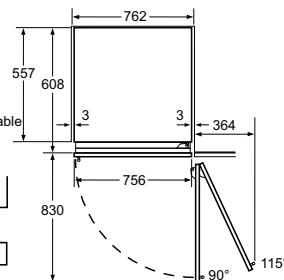
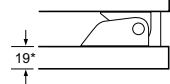
CI368P01

Medidas en mm

## Frigorífico integrable coolModul



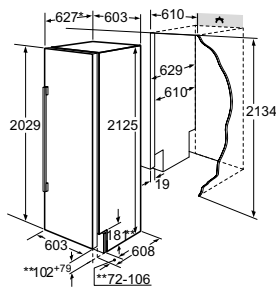
\* El grosor depende de la puerta del mueble que se use. El 19 hace referencia a la puerta de acero inoxidable (accesorios especiales).  
 \*\*Regulación del zócalo



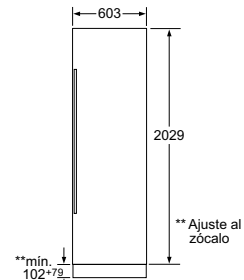
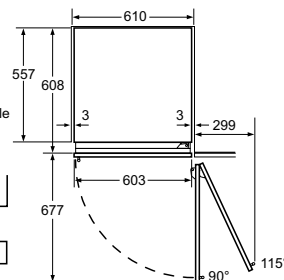
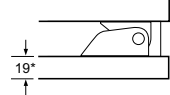
CI30RP01

Medidas en mm

## Frigorífico integrable coolModul



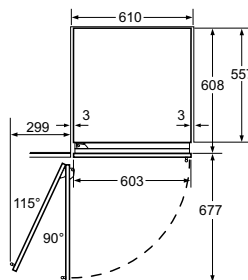
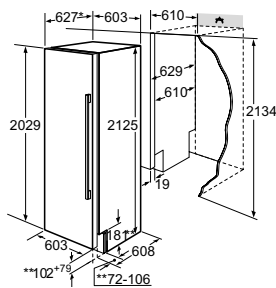
\* El grosor depende de la puerta del mueble que se use. El 19 hace referencia a la puerta de acero inoxidable (accesorios especiales).  
 \*\*Regulación del zócalo



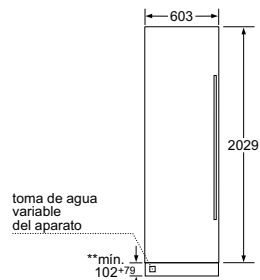
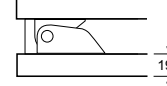
CI24RP01

Medidas en mm

## Congelador integrable coolModul



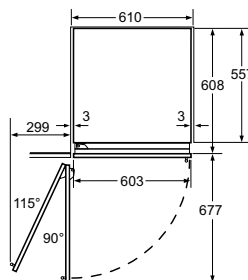
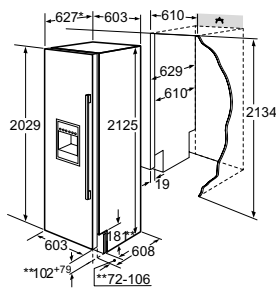
\* El grosor depende de la puerta del mueble que se use. El 19 hace referencia a la puerta de acero inoxidable (accesorios especiales).  
 \*\*Regulación del zócalo



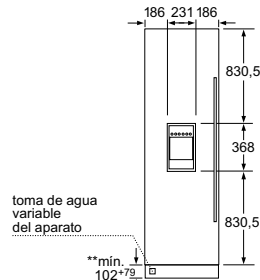
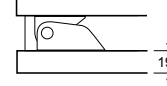
FI24NP31

Medidas en mm

## Congelador integrable coolModul



\* El grosor depende de la puerta del mueble que se use. El 19 hace referencia a la puerta de acero inoxidable (accesorios especiales).  
 \*\*Regulación del zócalo

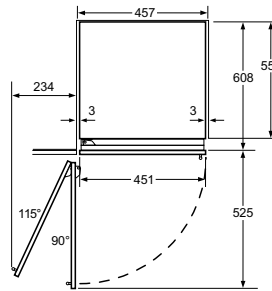
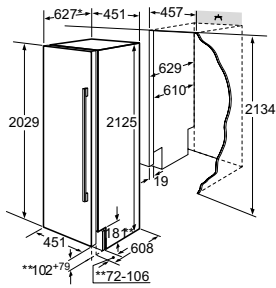


FI24DP32

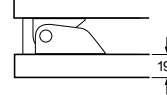
Medidas en mm

# Frigoríficos y congeladores.

## Congelador integrable coolModul



\* El grosor depende de la puerta del mueble que se use.  
El 19 hace referencia a la puerta de acero inoxidable (accesorios especiales).  
\*\*Regulación del zócalo



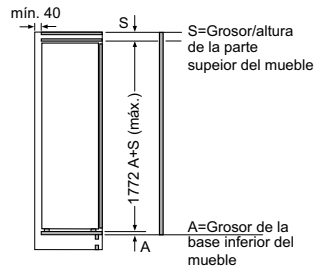
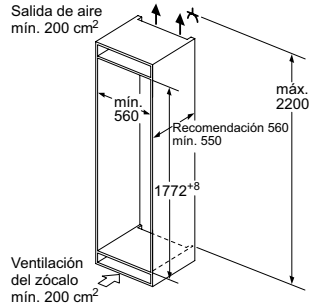
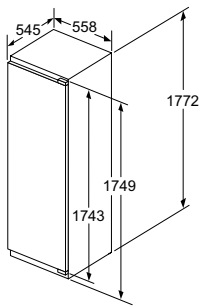
Toma de agua variable del aparato

\*\* mín. 102\*79

FI18NP31

Medidas en mm

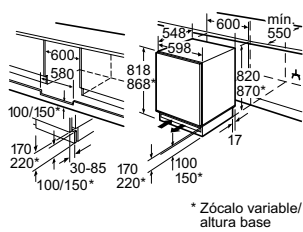
## Frigorífico integrable



KI82LAF30

Medidas en mm

## Frigorífico y congelador integrables



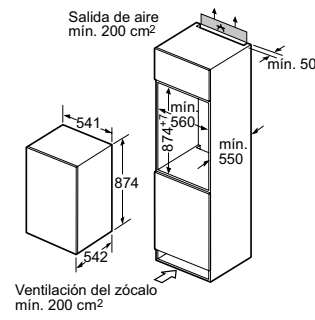
\* Zócalo variable/ altura base

Espacio para conexión eléctrica lado derecho o izquierdo junto al aparato.  
Ventilación del zócalo.

KU15RA65, GU15DA55

Medidas en mm

## Congelador integrable

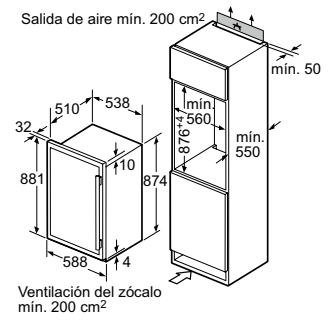


Ventilación del zócalo min. 200 cm²

G118DA50

Medidas en mm

## Vinotecas integrables



Ventilación del zócalo min. 200 cm²

KF18WA41IE, KF18WA40IE

Medidas en mm

# Hornos.

Tipo	iQ700 hornos con microondas				iQ700 hornos multifunción			
	Modelo	HN678G4S1	HM676G0S1	HM633GBS1	HB676G5W1	HB676G5S1	HB675G3S1	HB673G0S1
Ficha de producto según Reglamento (UE) n° 65/2014	Índice de eficiencia energética				87,1	87,1	87,1	81,2
	Clase de eficiencia energética				A	A	A	A+
	Consumo de energía modo convencional <sup>(1)</sup>	kWh			0,90	0,90	0,90	0,87
	Consumo de energía modo multifunción <sup>(1)</sup>	kWh			0,74	0,74	0,74	0,69
	Número de cavidades				1	1	1	1
Fuente de energía de la cavidad				Eléctrica	Eléctrica	Eléctrica	Eléctrica	
Volumen de la cavidad <sup>(2)</sup>				71	71	71	71	
Apertura	Apertura abatible	*	*	*	*	*	*	
Dimensiones exteriores	Anchura del aparato	mm	595	595	595	595	595	595
	Altura del aparato	mm	595	595	595	595	595	595
	Profundidad del aparato	mm	548	548	548	548	548	548
	Profundidad con puerta abierta	mm	1.040	1.040	1.040	1.040	1.040	1.040
Dimensiones interiores	Anchura de la cavidad <sup>(3)</sup>	mm	480	480	480	480	480	480
	Altura de la cavidad <sup>(3)</sup>	mm	357	357	357	357	357	357
	Profundidad de la cavidad <sup>(3)</sup>	mm	392	392	392	415	415	415
	Volumen de la cavidad <sup>(3)</sup>	l	67	67	67	71	71	71
Diseño exterior	Display TFT	Display TFT Touch Plus	Display TFT Touch	Display TFT	Display TFT Touch	Display TFT Touch	Display TFT	
Modalidades de calentamiento	Cierre/apertura de puerta softMove	*	*	*	*	*	*	
	Horno multifunción	*	*	*	*	*	*	
	Microondas	*	*	*	*	*	*	
	Microondas combinado	*	*	*	*	*	*	
	Vapor pulseSteam	*	*	*	*	*	*	
Funciones de calentamiento	Calor superior/inferior	*	*	*	*	*	*	
	Calor superior/inferior Eco	*	*	*	*	*	*	
	Calor inferior	*	*	*	*	*	*	
	perfectCooking 4D	*	*	*	*	*	*	
	Modo Eco	*	*	*	*	*	*	
	Función Pizza	*	*	*	*	*	*	
	Calor intensivo	*	*	*	*	*	*	
	Grill con aire caliente	*	*	*	*	*	*	
Funciones avanzadas	Grill variable amplio	*	*	*	*	*	*	
	Grill variable reducido	*	*	*	*	*	*	
	Función coolStart	*	*	*	*	*	*	
	Deshidratador	*	*	*	*	*	*	
	Regenerar	*	*	*	*	*	*	
	Fermentar	*	*	*	*	*	*	
	Cocción suave	*	*	*	*	*	*	
	Mantener caliente	*	*	*	*	*	*	
Precalearter vainilla	*	*	*	*	*	*		
Otras funciones	Función Sprint precalentamiento rápido	Automático	Automático	Automático	Automático	Automático	Automático	
	autoCook: recetas almacenadas	*	*	*	*	*	*	
	cookControl: recetas y recomendaciones	*	*	*	*	*	*	
	bakingSensor	*	*	*	*	*	*	
	Termosonda con tres puntos de medición	*	*	*	*	*	*	
	Detección automática de ebullición	*	*	*	*	*	*	
	Programa de descalcificación	*	*	*	*	*	*	
Función secado de la cavidad	*	*	*	*	*	*		
Prestaciones interiores	Ventilador con motor iQdrive™	*	*	*	*	*	*	
	Temperatura puerta <sup>(2)</sup>	°C	30	30	40	30	30	30
	Cristales en puerta	n°	4	4	3	4	4	4
	Contrapuerta lisa de cristal	*	*	*	*	*	*	*
	Niveles para colocar bandejas	ud	5	5	5	5	5	5
	Niveles de raíles telescópicos		1	1	3	3	2	1
Seguridad	Capacidad del depósito de agua	l	1,0					
	Autodesconexión seguridad horno	*	*	*	*	*	*	
	Indicación de calor residual	*	*	*	*	*	*	
	Possibilidad de bloqueo de la electrónica	*	*	*	*	*	*	
	Possibilidad de bloqueo de la puerta	*	*	*	*	*	*	
	Bloqueo de la puerta en la pirólisis	*	*	*	*	*	*	
	Tecla de puesta en marcha	*	*	*	*	*	*	
Iluminación	Tipo de iluminación	LED	LED	LED	Halógena	Halógena	Halógena	
	Número lámparas iluminación	ud	3	1	1	1	1	
	Potencia iluminación horno	W	9	3	3	35	35	35
Microondas	Potencia de salida microondas	W	900	900	900			
	Número de potencias de microondas		5	5	5			
Grill	Superficie de grill	cm²	1,070	1,070	1,070	1,330	1,330	
	Potencia grill grande	kW	2,80	2,80	2,80	2,80	2,80	
	Potencia grill pequeño	kW	1,50	1,50	1,50	1,50	1,50	
Rango °C	Mínima temperatura	°C	30	30	30	30	30	
	Máxima temperatura turbohorneo	°C	275	275	275	275	275	
	Máxima temperatura hornear	°C	300	300	300	300	300	
	Mínima temperatura vapor	°C	30					
	Máxima temperatura vapor	°C	100					
	Mínima temperatura vapor + turbohorneo	°C	30					
Consumos	Máxima temperatura vapor + turbohorneo	°C	275					
	Clase de eficiencia energética				A	A	A	
	Consumo de energía modo convencional <sup>(1)</sup>	kWh			0,90	0,90	0,90	
	Consumo de energía modo multifunción <sup>(1)</sup>	kWh			0,74	0,74	0,74	
	Duración precalentamiento función hornear	min	6,5	6,5	6,5	7,5	7,00	
	Duración 1er ciclo turbohorneo	min	4,0	4,0	4,0	5,0	4,5	
	Mínimo consumo pirólisis	kWh	3,30	3,30	3,30	3,30	3,30	
	Máximo consumo pirólisis	kWh	4,80	4,80	4,80	4,80	4,80	
	Mínima duración pirólisis	min	75	75	75	75	75	
Máxima duración pirólisis	min	120	120	120	120	120		
Limpieza	Pirólisis		3 niveles	3 niveles	3 niveles	3 niveles	3 niveles	
	Panel trasero autolimpiante		*	*	*	*	*	
Conexión eléctrica	Fusible mínimo para la conexión	A	16	16	16	16	16	
	Longitud del cable de conexión	mm	1.200	1.200	1.200	1.200	1.200	
	Tipo de enchufe		Schuko	Schuko	Schuko	Schuko	Schuko	
	Potencia total a red eléctrica	kW	3,650	3,650	3,650	3,650	3,650	
	Tensión nominal	V	220-240	220-240	220-240	220-240	220-240	
	Frecuencia de la red	Hz	50-60	50-60	50-60	50-60	50-60	
Certificaciones	Certificaciones		VDE-CE	VDE-CE	VDE-CE	VDE-CE	VDE-CE	
	Tarjeta de pedido libro de cocina de regalo		*	*	*	*	*	
	Bandeja profunda		*	*	*	*	*	
	Bandeja plana		*	*	*	*	*	
Dotación	Parrilla		*	*	*	*	*	

Aclaraciones:

Información de etiquetado energético según el Reglamento (UE) n° 65/2014

(1) Valores obtenidos según Norma EN 50304 / EN 60350 (2009)

(2) Temperatura medida en el centro de la puerta tras 1 hora a 180°C en Función calor superior/inferior

(\*) Incluido o Si

# Hornos.

	Tipo	iQ700 hornos multifunción						iQ500 hornos multifunción					iQ300	
		Modelo	HB73RS552E	HB73LS552E	HB43AS552E	HB43RS551E	HB43LS551E	HB42AR551E	HB74AS551E	HB74AR521E	HB74AB520E	HB22AR521E	HV531ANS0	HB21AB521E
Ficha de producto según Reglamento (UE) nº 65/2014	Índice de eficiencia energética	87,7	87,7	97,5	97,6	97,6	101,2	88,6	88,6	88,6	101,2	103,4	101,2	
	Clase de eficiencia energética	A	A	A	A	A	A	A	A	A	A	A	A	
	Consumo de energía modo convencional <sup>(1)</sup>	kWh	0,96	0,96	0,88	0,91	0,91	0,88	0,90	0,90	0,90	0,88	1,25	0,88
	Consumo de energía modo multifunción <sup>(1)</sup>	kWh	0,71	0,71	0,79	0,81	0,81	0,82	0,70	0,70	0,70	0,82	0,9	0,82
	Número de cavidades		1	1	1	1	1	1	1	1	1	1	1	1
	Fuente de energía de la cavidad		Eléctrica	Eléctrica	Eléctrica	Eléctrica	Eléctrica	Eléctrica	Eléctrica	Eléctrica	Eléctrica	Eléctrica	Eléctrica	Eléctrica
Apertura	Volumen de la cavidad <sup>(1)</sup>	l	63	63	61	66	66	61	57	57	57	61	77	61
	Apertura abatible							*	*	*	*	*	*	
	Apertura lateral derecha		*			*								
Dimensiones exteriores	Apertura lateral izquierda		*			*								
	Anchura del aparato	mm	595	595	595	595	595	595	595	595	595	896	595	
	Altura del aparato	mm	595	595	595	595	595	595	595	595	595	478	595	
	Profundidad del aparato	mm	548	548	515	548	548	515	515	515	515	515	568	515
Dimensiones interiores	Profundidad con puerta abierta	mm	1160	1160	985	1.160	1.160	985	985	985	985	985	980	985
	Anchura de la cavidad <sup>(1)</sup>	mm	479	479	486	479	479	486	482	482	482	486	615	486
	Altura de la cavidad <sup>(1)</sup>	mm	329	329	325	329	329	325	324	324	324	325	308	325
	Profundidad de la cavidad <sup>(1)</sup>	mm	400	400	386	420	420	386	365	365	365	386	405	386
Funciones de calentamiento	Calor inferior y superior		*	*	*	*	*	*	*	*	*	*	*	
	Calor inferior		*	*	*	*	*	*	*	*	*	*	*	
	perfectCooking 3D		*	*	*	*	*	*	*	*	*	*	*	
	Calor inferior y superior con aire caliente											*	*	
	Aire caliente											*	*	
	Grill con aire caliente		*	*	*	*	*	*	*	*	*	*	*	
	Función Pizza		*	*	*	*	*	*	*	*	*	*	*	
	Grill variable amplio		*	*	*	*	*	*	*	*	*	*	*	
	Grill variable reducido		*	*	*	*	*	*	*	*	*	*	*	
	Modo Eco		*	*	*	*	*	*	*	*	*	*	*	
	Descongelar		*	*	*	*	*	*	*	*	*	*	*	
	Calor intensivo											*	*	
	Función Sprint precalentamiento rápido		Automático	Automático	Automático	Automático	Automático	Automático	Manual	Manual	Manual	Automático	Manual	
Prestaciones interiores	Temperatura puerta <sup>(2)</sup>	°C	30	30	40	40	40	40	30	30	30	40	40	
	Cristales en puerta	nº	4	4	3	3	3	3	4	4	4	3	3	
	Puerta interior de cristal		*	*	*	*	*	*	*	*	*	*	*	
	Niveles para colocar bandejas	ud	5	5	5	5	5	5	5	5	5	4	5	
	Tipo de cavidad		Lisa	Lisa	Lisa	Lisa	Lisa	Lisa	Lisa	Lisa	Lisa	Lisa	Lisa	
	Ventilador		*	*	*	*	*	*	*	*	*	*	*	
	Número de ralles telescópicos		2	2	2	2	2	1	2	1	1	1	1	
	Ralles telescópicos con stopSecurity				*	*	*	*	*	*	*	*	*	
	Grill abatible				*	*	*	*	*	*	*	*	*	
	Sistema de regulación de temperatura		Electrónico	Electrónico	Mecánico	Mecánico	Mecánico	Mecánico	Electrónico	Electrónico	Electrónico	Mecánico	Mecánico	
Seguridad	Autodesconexión seguridad horno		*	*	*	*	*	*	*	*	*	*	*	
	Indicación de calor residual													
	Posibilidad de bloqueo de la electrónica		*	*	*	*	*	*	*	*	*	*	*	
	Posibilidad de bloqueo de la puerta											*	*	
	Bloqueo de la puerta en la pirólisis		*	*	*	*	*	*	*	*	*	*	*	
Iluminación	Tecla de puesta en marcha							*	*	*	*	*		
	Número lámparas iluminación	ud	1	1	1	1	1	1	1	1	1	2	1	
Grill	Potencia iluminación horno	W	40	40	25	40	40	25	25	25	25	80	25	
	Superficie de grill	cm <sup>2</sup>	1.230	1.230	1.300	1.230	1.230	1.300	1.300	1.300	1.300	1.300	1.779	
	Potencia grill grande	kW	2,80	2,80	2,30	2,80	2,80	2,30	2,30	2,30	2,30	2,30	2,85	
	Potencia grill pequeño	kW	1,50	1,50	1,20			1,20	1,20	1,20	1,20	1,20	1,65	
Rango °C	Mínima temperatura	°C	50	50	50	50	50	50	50	50	50	50	50	
	Máxima temperatura turbohornear	°C	275	275	270	270	270	270	270	270	270	270	250	
	Máxima temperatura hornear	°C	300	300	270	270	270	270	270	270	270	270	250	
Consumos	Clase de eficiencia energética		A	A	A	A	A	A	A	A	A	A	A	
	Consumo de energía modo convencional <sup>(1)</sup>	kWh	0,96	0,96	0,88	0,91	0,91	0,88	0,90	0,90	0,90	0,88	1,25	
	Consumo de energía modo multifunción <sup>(1)</sup>	kWh	0,71	0,71	0,79	0,81	0,81	0,82	0,70	0,70	0,70	0,82	0,9	
	Duración precalentamiento función hornear	min	6,5	6,5	5	7,3	7,3	5,2	5,7	5,7	5,7	5,2	12,3	
	Duración 1º ciclo turbohornear	min	3,9	3,9	4,1	4,5	4,5	8,3	5,7	5,7	5,7	8,3	12,1	
	Mínimo consumo pirólisis	kWh	2,50	2,50					3,20	3,20	3,20			
	Máximo consumo pirólisis	kWh	4,70	4,70					4,96	4,96	4,96			
	Mínima duración pirólisis	min	75	75					75	75	75			
Limpieza	Máxima duración pirólisis	min	120	120				120	120	120				
	Pirólisis		3 niveles	3 niveles				3 niveles	3 niveles	3 niveles				
Conexión eléctrica	Panel trasero autolimpiante			*	*	*	*	*	*	*	*	*		
	Fusible mínimo para la conexión	A	16	16	16	16	16	16	16	16	16	16		
	Longitud del cable de conexión	mm	1.500	1.500	950	1.500	1.500	950	950	950	950	1.150		
	Tipo de enchufe		Sin enchufe	Sin enchufe	Sin enchufe	Sin enchufe	Sin enchufe	Sin enchufe	Sin enchufe	Sin enchufe	Sin enchufe	Sin enchufe		
	Potencia total a red eléctrica	kW	3,650	3,650	3,380	3,500	3,500	3,580	3,580	3,580	3,580	3,000		
	Tensión nominal	V	220-240	220-240	220-240	220-240	220-240	220-240	220-240	220-240	220-240	220-240		
Certificaciones	Frecuencia de la red	Hz	50-60	50-60	50-60	50-60	50-60	50-60	50-60	50-60	50-60	50-60		
	Certificaciones		VDE-CE	VDE-CE	AENOR-CE	VDE-CE	VDE-CE	AENOR-CE	AENOR-CE	AENOR-CE	AENOR-CE	AENOR-CE		
Dotación	CE											CE		
	Tarjeta de pedido libro de cocina													
	Bandeja profunda		*	*	*	*	*	*	*	*	*	2		
Bandeja plana												*		
Parrilla		*	*	*	*	*	*	*	*	*	*	*		

Aclaraciones:

Información de etiquetado energético según el Reglamento (UE) nº 65/2014

(1) Valores obtenidos según Norma EN 50304 / EN 60350 (2009)

(2) Temperatura medida en el centro de la puerta tras 1 hora a 180°C en Función calor superior/inferior

(\*) Incluido o Sí

# Hornos compactos.

Tipo	iQ700 hornos compactos con microondas					iQ700 hornos compactos multifunción			
	Modelo	CN678G4S1	CM678G4W1	CM676GS1	HB86P575	CM633GS1	CR676G0S1	CB675G0S1	CB635GNS1
Ficha de producto según Reglamento (UE) n° 65/2014	Índice de eficiencia energética						81,3	81,3	81,3
	Clase de eficiencia energética						A+	A+	A+
	Consumo de energía modo convencional <sup>(1)</sup>	kWh					0,73	0,73	0,73
	Consumo de energía modo multifunción <sup>(1)</sup>	kWh					0,61	0,61	0,61
	Número de cavidades						1	1	1
	Fuente de energía de la cavidad						Eléctrica	Eléctrica	Eléctrica
Apertura	Volumen de la cavidad <sup>(1)</sup>	l					47	47	47
Dimensiones exteriores	Apertura abatible		*	*	*	*	*	*	*
	Anchura del aparato	mm	595	595	595	595	595	595	595
	Altura del aparato	mm	455	455	455	454	455	455	455
	Profundidad del aparato	mm	548	548	548	531	548	548	548
Dimensiones interiores	Profundidad con puerta abierta	mm	920	920	920	884	920	920	920
	Anchura de la cavidad <sup>(1)</sup>	mm	480	480	480	424	480	480	480
	Altura de la cavidad <sup>(1)</sup>	mm	237	237	237	226	237	237	237
	Profundidad de la cavidad <sup>(1)</sup>	mm	392	392	392	366	392	415	415
	Volumen de la cavidad <sup>(1)</sup>	l	45	45	45	42	45	47	47
Diseño exterior	Display TFT	Display TFT Touch Plus	Display TFT Touch Plus	Display TFT Touch	blueControl con textos	Display TFT	Display TFT Touch	Display TFT	Display TFT
	Cierre/apertura de puerta softMove	*	*	*	*	*	*	*	*
Modalidades de calentamiento	Horno multifunción	*	*	*	*	*	*	*	*
	Microondas	*	*	*	*	*	*	*	*
	Microondas combinado	*	*	*	*	*	*	*	*
Funciones de calentamiento	Vapor pulseSteam	*	*	*	*	*	*	*	*
	Calor inferior y superior	*	*	*	*	*	*	*	*
	Calor inferior y superior Eco	*	*	*	*	*	*	*	*
	Calor inferior	*	*	*	*	*	*	*	*
	Aire caliente	*	*	*	*	*	*	*	*
	perfectCooking	4D	4D	4D	3D	4D	4D	4D	4D
	Modo Eco	*	*	*	*	*	*	*	*
	Función Pizza	*	*	*	*	*	*	*	*
	Calor intensivo	*	*	*	*	*	*	*	*
	Grill con aire caliente	*	*	*	*	*	*	*	*
Funciones avanzadas	Grill variable amplio	*	*	*	*	*	*	*	*
	Grill variable reducido	*	*	*	*	*	*	*	*
	Función coolStart	*	*	*	*	*	*	*	*
	Deshidratar	*	*	*	*	*	*	*	*
	Regenerar	*	*	*	*	*	*	*	*
Otras funciones	Fermentar	*	*	*	*	*	*	*	*
	Cocción suave	*	*	*	*	*	*	*	*
	Mantener caliente	*	*	*	*	*	*	*	*
	Precalentar vajilla	*	*	*	*	*	*	*	*
	Función Sprint precalentamiento rápido	Automático	Automático	Automático	Automático	Automático	Automático	Automático	Automático
Prestaciones interiores	autoCook: recetas almacenadas	*	*	*	*	*	*	*	*
	cookControl: recetas y recomendaciones	*	*	*	*	*	*	*	*
	bakingSensor	*	*	*	*	*	*	*	*
	Termosonda con tres puntos de medición	*	*	*	*	*	*	*	*
	Detección automática de ebullición	*	*	*	*	*	*	*	*
	Programa de descalcificación	*	*	*	*	*	*	*	*
Seguridad	Función secado de la cavidad	*	*	*	*	*	*	*	*
	Ventilador con motor iQdrive™	*	*	*	*	*	*	*	*
	Temperatura puerta <sup>(2)</sup>	°C	30	30	30	40	30	30	40
	Cristales en puerta	n°	4	4	4	4	4	4	3
	Contrapuerta lisa de cristal	*	*	*	*	*	*	*	*
	Niveles para colocar bandejas	ud	3	3	3	3	3	3	4
	Niveles de raíles telescópicos	l	1	1	1	1	1	1	1
	Capacidad del depósito de agua	l	1,0	1,0	1,0	1,0	1,0	1,0	1,0
	Autodesconexión seguridad horno	*	*	*	*	*	*	*	*
	Indicación de calor residual	*	*	*	*	*	*	*	*
Iluminación	Potencia iluminación horno	W	3	3	3	20	3	25	25
	Potencia de salida microondas	W	1.000	1.000	1.000	1.000	1.000	1.000	1.000
	Número de potencias de microondas		5	5	5	5	5	5	5
	Superficie de grill	cm²	1,070	1,070	1,070	1,110	1,070	1,330	1,330
Grill	Potencia grill grande	kW	2,80	2,80	2,80	2,46	2,80	2,80	2,80
	Potencia grill pequeño	kW	1,50	1,50	1,50	1,50	1,50	1,50	1,50
	Mínima temperatura	°C	30	30	30	30	30	30	30
Rango °C	Máxima temperatura turbohornear	°C	275	275	275	250	275	275	275
	Máxima temperatura hornear	°C	300	300	300	270	300	300	300
	Mínima temperatura vapor	°C	30	30	30	30	30	30	30
	Máxima temperatura vapor	°C	100	100	100	100	100	100	100
	Mínima temperatura vapor + turbohornear	°C	30	30	30	30	30	30	30
Consumos	Máxima temperatura vapor + turbohornear	°C	275	275	275	275	275	275	275
	Clase de eficiencia energética						A+	A+	A+
	Consumo de energía modo convencional <sup>(1)</sup>	kWh					0,73	0,73	0,73
	Consumo de energía modo multifunción <sup>(1)</sup>	kWh					0,61	0,61	0,61
	Duración precalentamiento función hornear	min	6,5	6,5	6,5	12,6	7,5	7,5	7,5
	Duración 1º ciclo turbohornear	min	3,5	3,5	3,5	11,6	4,5	4,5	4,5
	Mínimo consumo pirólisis	kWh	2,70	2,70	2,70	3,3	2,70	2,70	2,70
	Máximo consumo pirólisis	kWh	4,00	4,00	4,00	3,3	4,00	4,00	4,00
	Mínima duración pirólisis	min	75	75	75	95	75	75	75
	Máxima duración pirólisis	min	120	120	120	95	120	120	120
Limpieza	Pirólisis		3 niveles	3 niveles	3 niveles	1 nivel	3 niveles	3 niveles	3 niveles
	Panel trasero autolimpiante		*	*	*	*	*	*	*
	Fusible mínimo para la conexión	A	16	16	16	16	16	16	16
	Longitud del cable de conexión	mm	1.200	1.200	1.200	1.800	1.200	1.200	1.200
Conexión eléctrica	Tipo de enchufe		Schuko	Schuko	Schuko	Schuko	Schuko	Schuko	Schuko
	Potencia total a red eléctrica	kW	3,650	3,650	3,650	3,600	3,650	3,000	3,000
	Tensión nominal	V	220-240	220-240	220-240	220-230	220-240	220-240	220-240
Certificaciones	Frecuencia de la red	Hz	50-60	50-60	50-60	50	50-60	50-60	50-60
	Certificaciones		VDE-CE	VDE-CE	VDE-CE	VDE-CE	VDE-CE	VDE-CE	VDE-CE
Dotación	Tarjeta de pedido libro de cocina de regalo		*	*	*	*	*	*	*
	Bandeja profunda		*	*	*	*	*	*	*
	Bandeja plana		*	*	*	*	*	*	*
	Parrilla		*	*	*	*	*	*	*

Aclaraciones:

Información de etiquetado energético según el Reglamento (UE) n° 65/2014

(1) Valores obtenidos según Norma EN 50304 / EN 60350 (2009)

(2) Temperatura medida en el centro de la puerta tras 1 hora a 180°C en Función calor superior/inferior

(\*) Incluido o Sí

# Cafeteras espresso y módulos.

Tipo		iQ700 cafeteras espresso	
Modelo		CT636LES1	CT636LEW1
Color del aparato		Cristal negro / inox.	Cristal blanco / inox.
Sistema de apertura		Lateral izquierda	Lateral izquierda
Dimensiones exteriores	Anchura del aparato mm	594	594
	Altura del aparato mm	455	455
	Profundidad del aparato mm	385	385
Dimensiones encastre	Anchura de montaje mm	558	558
	Altura de montaje mm	449	449
	Profundidad de montaje mm	354	354
Mecanismo de molido		Discos cerámicos	Discos cerámicos
Sistema de control		Electrónico	Electrónico
Sistema de calentamiento		Calentador instantáneo	Calentador instantáneo
Presión bar		19	19
Sistema de preparación extraíble		•	•
Depósito de agua extraíble l		2,4	2,4
Filtro para agua		•	•
Indicador de nivel de agua		Display	Display
Número tazas espresso/capuccino		1-2	1-2
Prestaciones	Recipiente para guardar café en grano g	500	500
	Recipiente para café molido	•	•
	Salida de café, de altura variable cm	15 (máx)	15 (máx)
	Salida de café, de altura variable cm	7 (mín)	7 (mín)
	Iluminación	•	•
	Indicación de texto en display	•	•
	Color display	A todo color	A todo color
	Programación	•	•
	Guía rápida	•	•
	Depósito de leche l	0,5	0,5
	Sistema de limpieza automática	•	•
	Indicador de descalcificación	•	•
	Sistema antical	Programa de descalcificación	Programa de descalcificación
	Recipiente para posos de café	•	•
	Bandeja recoge gotas	Desmontable	Desmontable
Conexión eléctrica	Potencia del aparato W	1.600	1.600
	Tensión de referencia V	220-240	220-240
	Frecuencia Hz	50-60	50-60
	Tipo de enchufe	Schuko	Schuko
	Longitud del cable de conexión mm	1.700	1.700
Certificaciones	Certificaciones	CE-VDE	CE-VDE

Aclaraciones:  
(•) Incluido o Sí

Tipo		iQ700 módulos de calentamiento		
Modelo		BI630DNS1	BI630CNS1	BI630CNW1
Color de aparato		Cristal negro	Cristal negro	Cristal blanco
Sistema de apertura		Push-pull	Push-pull	Push-pull
Dimensiones exteriores	Anchura del aparato mm	594	594	594
	Altura del aparato mm	290	140	140
	Profundidad del aparato mm	548	548	548
Dimensiones interiores	Anchura del aparato mm	468	468	468
	Altura del aparato mm	242	92	92
	Profundidad del aparato mm	458	458	458
Profundidad con cajón abierto mm		998	998	998
Piloto de funcionamiento		•	•	•
Sistema de regulación		Electrónico	Electrónico	Electrónico
Prestaciones	Capacidad de carga kg	25	25	25
	Volumen l	52	20	20
	Interruptor contacto puerta	•	•	•
	Fusible mínimo para la conexión A	10	10	10
Longitud del cable de conexión mm		1.500	1.500	1.500
Conexión eléctrica	Tipo de enchufe	Schuko	Schuko	Schuko
	Potencia total a red eléctrica kW	0,81	0,81	0,81
	Tensión nominal V	220-240	220-240	220-240
	Frecuencia de la red Hz	50-60	50-60	50-60
Certificaciones	Certificaciones	CE-VDE	CE-VDE	CE-VDE

Aclaraciones:  
(•) Incluido o Sí

# Microondas.

Tipo		iQ700 microondas					iQ500 microondas				iQ300 microondas	
Modelo		BE634RGS1	BE634LGS1	BF634RGS1	BF634LGS1	BF634LGW1	HF24G564	HF15G564	HF15M564	HF12G564	HF15G561	HF15M562
Apertura	Apertura abatible	•		•								
	Apertura lateral derecha											
	Apertura lateral izquierda		•		•	•	•	•	•	•	•	•
Diseño exterior e instalación	Color del aparato	Cristal negro / acero inox	Cristal negro / acero inox	Cristal negro / acero inox	Cristal negro / acero inox	Cristal blanco / acero inox	Cristal negro / acero inox	Cristal negro / acero inox	Cristal negro / acero inox	Cristal negro / acero inox	Acero inoxidable	Acero inoxidable
	Color del display	Blanco	Blanco	Blanco	Blanco	Blanco	Blanco	Blanco	Blanco	Blanco	Rojo	Blanco
	Tipo de control	Display TFT	Display TFT	Display TFT	Display TFT	Display TFT	Electrónico LED	Electrónico LED	Electrónico LED	Mecánico	Electrónico LED	Electrónico LED
	Integrado en mueble	•	•	•	•	•	•	•	•	•	•	•
	Tipo de instalación	Columna	Columna	Columna	Columna	Columna	Columna	Columna	Columna	Columna	Columna	Columna
	Tipo de instalación	Mueble alto ancho 60 cm	Mueble alto ancho 60 cm	Mueble alto ancho 60 cm	Mueble alto ancho 60 cm	Mueble alto ancho 60 cm		Mueble alto ancho 60 cm	Mueble alto ancho 60 cm	Mueble alto ancho 60 cm	Mueble alto ancho 60 cm	Mueble alto ancho 60 cm
	Marco para integrar, incluido	Instalación sin marco	Instalación sin marco	Instalación sin marco	Instalación sin marco	Instalación sin marco	Instalación sin marco	Instalación sin marco	Instalación sin marco	Instalación sin marco	•	•
Dimensiones exteriores	Anchura del aparato mm	594	594	594	594	594	594	594	594	594	453	453
	Altura del aparato mm	382	382	382	382	382	382	382	382	382	280	280
	Profundidad del aparato mm	318	318	318	320	320	388	317	317	317	320	320
	Profundidad con puerta abierta mm	895	895	895	895	895	840	768	768	768	680	680
Dimensiones interiores	Anchura de la cavidad mm	350	350	350	350	350	328	308	308	308	290	290
	Altura de la cavidad mm	220	220	220	220	220	208	221	221	221	194	194
	Profundidad de la cavidad mm	270	270	270	270	270	369	298	298	298	285	285
	Volumen de la cavidad l	21	21	21	21	21	25	20	20	20	18	18
Modalidades y funciones de calentamiento	Diámetro del plato giratorio mm						315	255	255	255	245	245
	Microondas	•	•	•	•	•	•	•	•	•	•	•
	Grill	•	•				•	•	•	•	•	•
	Funcionamiento combinado con grill	•	•				•	•	•	•	•	•
	Descongelar por peso	•	•	•	•	•	•	•	•	•	•	•
autoCook: recetas almacenadas	10	10	7	7	7	8	8	7		8	7	
Prestaciones interiores	Sistema de distribución de ondas	Antena giratoria	Antena giratoria	Antena giratoria	Antena giratoria	Antena giratoria	Plato giratorio	Plato giratorio	Plato giratorio	Plato giratorio	Plato giratorio	Plato giratorio
	Superficie de recinto interior	Acero inoxidable	Acero inoxidable	Acero inoxidable	Acero inoxidable	Acero inoxidable	Acero inoxidable	Acero inoxidable	Acero inoxidable	Acero inoxidable	Acero inoxidable	Acero inoxidable
	Tiempo máximo programable min	90	90	90	90	90	99	99	99	60	99	99
	Tiempo máximo ajuste como reloj avisador h	24	24	24	24	24						
Microondas	Potencia de salida microondas W	900	900	900	900	900	900	800	800	800	800	800
	Número de potencias de microondas	5	5	5	5	5	5	5	5	5	5	5
Grill	Potencia de grill kW	1,30	1,30				1,20	1,00		1,00	1,00	
	Niveles de grill	3	3				1	1		1	1	
	Material constructivo del grill	Cuarzo	Cuarzo	Cuarzo	Cuarzo	Cuarzo	Cuarzo	Cuarzo	Cuarzo	Cuarzo	Cuarzo	Cuarzo
Conexión eléctrica	Fusible mínimo A	10	10	10	10	10	10	10	10	10	10	10
	Longitud del cable de conexión mm	1.500	1.500	1.500	1.500	1.500	1.300	1.300	1.300	1.300	1.300	1.300
	Tipo de enchufe	Schuko	Schuko	Schuko	Schuko	Schuko	Schuko	Schuko	Schuko	Schuko	Schuko	Schuko
	Potencia del aparato kW	1,99	1,99	1,22	1,22	1,22	1,45	1,27	1,27	1,27	1,27	1,27
	Tensión nominal V	220-240	220-240	220-240	220-240	220-240	220-230	220-230	220-230	220-230	230	230
Frecuencia de la red Hz	50-60	50-60	50-60	50-60	50-60	50	50	50	50	50	50	
Iluminación	Tipo de iluminación	LED	LED	LED	LED	LED	Lámpara lateral	Lámpara lateral	Lámpara lateral	Lámpara lateral	Lámpara lateral	Lámpara lateral
	Número lámparas iluminación ud	1	1	1	1	1	1	1	1	1	1	1
	Potencia iluminación microondas W	2	2	2	2	2	25	25	25	25	25	25
Certificaciones	Certificaciones	VDE-CE	VDE-CE	VDE-CE	VDE-CE	VDE-CE	CE	CE	CE	CE	CE	CE
	Dotación	•	•				•	•		•	•	
	Parrilla	•	•									
	Bandeja de vidrio	•	•									

Aclaraciones:  
(•) Incluido o Sí

# Placas de inducción.

Tipo		iQ700 placas flexInducción								iQ500	iQ300 inducción		
Modelo		EH975MV17E	EH975SZ17E	EH875MN27E	EH779MY17E	EH775MY17E	EH675MV17E	EH675MN27E	EH675MR17E	EH651FS17E	EH975MD21E	EH779FD27E	
Diseño	Terminación	Terminación topClass	Terminación topClass	Terminación topClass	Terminación topClass	Terminación topClass	Terminación topClass	Terminación topClass	Terminación topClass	Terminación biselada	Terminación topClass	Terminación topClass	
	Material marco / perfiles	Acero inox.	Acero inox.	Acero inox.	Acero inox.	Acero inox.	Acero inox.	Acero inox.	Acero inox.		Acero inox.	Acero inox.	
	Anchura	cm	90	90	80	70	70	60	60	60	60	90	70
Encastre	Tipo de sistema de anclaje	Anclajes laterales	Anclajes laterales	Anclajes laterales	Anclajes laterales	Anclajes laterales	Anclajes laterales	Anclajes laterales	Anclajes laterales	Muelles	Anclajes laterales	Anclajes laterales	
	Ancho del hueco (escotadura)	mm	880	880	780/750	560	560	560	560	560	880	560	
	Fondo del hueco (escotadura)	mm	490	490	490	490	490	490	490	490	490	490	
	Espesor mínimo de la encimera	mm	20	20	20	20	20	20	20	20	20	20	
	Espesor mínimo de la encimera con horno	mm	30	30	30	30	30	30	30	30	30	30	
Dimensiones aparato	Ancho	mm	912	912	812	710	710	602	602	602	592	912	710
	Fondo	mm	520	520	520	520	520	520	520	520	522	520	520
	Alto del aparato sobre la encimera	mm	6	6	6	6	6	6	6	6	6	6	6
	Alto del aparato bajo la encimera	mm	51	51	51	51	51	51	51	51	51	51	51
Prestaciones	Tipo de control	touchSlider	touchSlider	touchSlider	touchSlider	touchSlider	touchSlider	touchSlider	touchSlider	touchSlider	touchSlider	touchSlider	
	Niveles de potencia	17	17	17	17	17	17	17	17	17	17	17	
	Control de temperatura del aceite			*					*		*	*	
	Niveles de temperatura			4					4		4	4	
	Programas automáticos			9					9		9		
	Programación de tiempo para cada zona	*	*	*	*	*	*	*	*	*	*	*	
	Función limpieza: bloqueo temporal del control	*	*	*	*	*	*	*	*	*	*	*	
	Función memoria de ajustes seleccionados										*	*	
	Función quickStart: detección automática de zona										*	*	
	Función Silencio: 3 modos de indicadores acústicos	*	*	*	*	*	*	*	*	*	*	*	
	Función combiZone										*	*	
	Función powerMove										*	*	
	Indicador de energía consumida										*	*	
	Potencia total de la placa limitable por el usuario	*	*	*	*	*	*	*	*	*	*	*	
	Seguridad para niños automática o manual	*	*	*	*	*	*	*	*	*	*	*	
Indicador de calor residual en 2 niveles	*	*	*	*	*	*	*	*	*	*	*		
Autodesconexión de seguridad de la placa	*	*	*	*	*	*	*	*	*	*	*		
Zonas cocción	Zonas de inducción con función Sprint	3	3	3	2	2	2	3	2	3	5	3	
Centro	Diámetro	mm	240x300	320/260/210	280						320/260/210		
	Potencia	kW	3,3	3,3/2,6/2,2	2,4						3,3/2,6/2,2		
	Sprint	kW	3,6	3,7/3,6/3,4	3,6						4,6-3,6/3,4/3,3		
Delante derecha	Diámetro	mm	240x400	210x400	145	210x400	210x400	240x400	210	210x400	180	210	180
	Potencia	kW	3,3	3,3	1,4	3,3	3,3	3,3	2,2	3,3	1,8	2,2	1,8
	Sprint	kW	3,6	3,6	1,8	3,6	3,6	3,6	3,7	3,6	2,8	3,3	2,8
Detrás derecha	Diámetro	mm							145		180	145	145
	Potencia	kW							1,4		1,8	1,4	1,4
	Sprint	kW							1,8		2,8	1,8	1,8
Delante izquierda	Diámetro	mm	240x400	210x400	240x400	280	280	240x400	240x400	280	280	180	320/260/210
	Potencia	kW	3,3	3,3	3,3	2,4	2,4	3,3	3,3	2,8	2,4	1,8	3,3/2,6/2,2
	Sprint	kW	3,6	3,6	3,6	3,6	3,6	3,6	3,6	3,6	3,5	2,5	4,6-3,7/3,6/3,4
Detrás izquierda	Diámetro	mm										180	
	Potencia	kW										1,8	
	Sprint	kW										2,5	
Conexión eléctrica	Tensión nominal	V	220-240	220-240	220-240	220-240	220-240	220-240	220-240	220-240	220-240	220-240	
	Frecuencia red	Hz	50-60	50-60	50-60	50-60	50-60	50-60	50-60	50-60	50-60	50-60	
	Potencia nominal	kW	10,8	10,8	7,2	7,2	7,2	7,2	7,2	7,2	7,2	10,8	6,8
	Longitud del cable de conexión	cm	110	110	110	110	110	110	110	110	110	110	110
	Posibilidad de conexión trifásica		*	*	*	*	*	*	*	*	*	*	*
Certificaciones	Certificaciones	AENOR/ICE	AENOR/ICE	AENOR/ICE	AENOR/ICE	AENOR/ICE	AENOR/ICE	AENOR/ICE	AENOR/ICE	AENOR/ICE	AENOR/ICE	AENOR/ICE	

Aclaraciones:  
(\*) Incluido o Sí



# Placas de inducción.

Tipo		iQ300 inducción							iQ100 inducción			
Modelo		EH775FD27E	EH601MD21E	EH675FD27E	EH651FD27E	EH679FJ27E	EH675FJ27E	EH651FJ17E	EH975ML21E	EH875ML21E	EH631BL18E	EH631BM18E
Diseño	Terminación	Terminación topClass	Terminación enrasada	Terminación topClass	Terminación biselada	Terminación topClass	Terminación topClass	Terminación biselada	Terminación topClass	Terminación topClass	Termin. bisel delantero	Termin. bisel delantero
	Material marco / perfiles	Acero inox.		Acero inox.		Acero inox.	Acero inox.		Acero inox.	Acero inox.		
	Anchura	cm	70	60	60	60	60	60	90	80	60	60
Encastre	Tipo de sistema de anclaje	Anclajes laterales	Encastre especial	Anclajes laterales	Muelles	Anclajes laterales	Anclajes laterales	Muelles	Muelles	Anclajes laterales	Muelles	Muelles
	Ancho del hueco (escotadura)	mm	560	560	560	560	560	560	880	780/750	560	560
	Fondo del hueco (escotadura)	mm	490	500	490	490	490	490	490	490	490	490
	Espesor mínimo de la encimera	mm	20	30	20	20	20	20	20	20	20	20
	Espesor mínimo de la encimera con horno	mm	30	30	30	30	30	30	30	30	30	30
Dimensiones aparato	Ancho	mm	710	572	602	592	602	602	592	912	812	592
	Fondo	mm	520	512	520	522	520	520	522	350	520	522
	Alto del aparato sobre la encimera	mm	6	0	6	6	6	6	6	6	6	6
Prestaciones	Alto del aparato bajo la encimera	mm	51	56	51	51	51	51	51	51	51	51
	Tipo de control	touchSlider	touchSlider	touchSlider	touchSlider	touchSlider	touchSlider	touchSlider	touchSlider	touchSlider	easyTouch	easyTouch
	Niveles de potencia		17	17	17	17	17	17	17	17	17	17
	Control de temperatura del aceite		•	•	•	•	•	•	•	•		
	Niveles de temperatura		4	4	4	4	4	4	4	4	4	4
	Programas automáticos			9						9	9	
	Programación de tiempo para cada zona		•	•	•	•	•	•	•	•	•	•
	Función limpieza: bloqueo temporal del control		•	•	•	•	•	•	•	•		
	Función memoria de ajustes seleccionados		•	•	•	•	•	•	•	•		•
	Función quickStart: detección automática de zona		•	•	•	•	•	•	•	•	•	•
	Función Silencio: 3 modos de indicadores acústicos		•	•	•	•	•	•	•	•	•	•
	Función combiZone											
	Función powerMove											
	Indicador de energía consumida		•	•	•	•	•	•	•	•	•	•
	Potencia total de la placa limitable por el usuario		•	•	•	•	•	•	•	•	•	•
	Seguridad para niños automática o manual		•	•	•	•	•	•	•	•	•	•
	Indicador de calor residual en 2 niveles		•	•	•	•	•	•	•	•	•	•
Autodesconexión de seguridad de la placa		•	•	•	•	•	•	•	•	•	•	
Zonas cocción	Zonas de inducción con función Sprint		3	3	3	3	3	3	3	4	3	3
Centro	Diámetro	mm							145	280		
	Potencia	kW							1,4	2,4		
	Sprint	kW							1,8	3,5		
Delante derecha	Diámetro	mm	180	180	180	180	210	210	210	145	210	180
	Potencia	kW	1,8	1,8	1,8	1,8	2,2	2,2	2,2	2,2	1,4	2,2
	Sprint	kW	2,8	2,8	2,8	2,8	3,7	3,7	3,7	3,3	1,8	3,7
Detrás derecha	Diámetro	mm	145	145	145	145	145	145	145		145	145
	Potencia	kW	1,4	1,4	1,4	1,4	1,4	1,4	1,4		1,4	1,4
	Sprint	kW	1,8	1,8	1,8	1,8	1,8	1,8	1,8		1,8	1,8
Delante izquierda	Diámetro	mm	320/260/210	320/260/210	320/260/210	320/260/210	280	280	280	280	210	280
	Potencia	kW	3,3/2,6/2,2	3,3/2,6/2,2	3,3/2,6/2,2	3,3/2,6/2,2	2,4	2,4	2,4	2,4	2,2	2,4
	Sprint	kW	4,6-3,7/3,6/3,4	4,6-3,7/3,6/3,4	4,6-3,7/3,6/3,4	4,6-3,7/3,6/3,4	3,5	3,5	3,5	3,5	3,3	3,5
Detrás izquierda	Diámetro	mm								145		
	Potencia	kW								1,4		
	Sprint	kW								1,8		
Conexión eléctrica	Tensión nominal	V	220-240	220-240	220-240	220-240	220-240	220-240	220-240	220-240	220-240	220-240
	Frecuencia red	Hz	50-60	50-60	50-60	50-60	50-60	50-60	50-60	50-60	50-60	50-60
	Potencia nominal	kW	6,8	6,8	6,8	6,8	7,2	7,2	7,2	7,2	7,2	4,6
	Longitud del cable de conexión	cm	110	110	110	110	110	110	110	110	110	110
	Possibilidad de conexión trifásica		•	•	•	•	•	•	•	•	•	•
Certificaciones	Certificaciones		AENOR/ICE	AENOR/ICE	AENOR/ICE	AENOR/ICE	AENOR/ICE	AENOR/ICE	AENOR/ICE	AENOR/ICE	AENOR/ICE	

Aclaraciones:  
(•) Incluido o Sí

# Placas dominó.

Tipo		Placas dominó 40 cm				
Modelo		ER426A870E	ET475MY11E	ET475MU11E	EH475ME11E	EH475MG11E
<b>Tipo</b>	Tipo de placa	Wok de gas	teppanYaki	Grill-Barbacoa	Inducción	Inducción
<b>Diseño</b>	Terminación	Terminación topClass	Terminación topClass	Terminación topClass	Terminación topClass	Terminación topClass
	Material marco / perfiles	Acero inoxidable	Acero inoxidable	Acero inoxidable	Acero inoxidable	Acero inoxidable
	Material de la superficie	Cristal vitrocerámico	Acero inoxidable	Acero inoxidable	Cristal vitrocerámico	Cristal vitrocerámico
	Anchura	cm	40	40	40	40
<b>Encastre</b>	Tipo de sistema de anclaje	Anclaje dominó	Anclaje dominó	Anclaje dominó	Anclaje dominó	Anclaje dominó
	Ancho del hueco (escotadura)	mm	360	360	360	360
	Fondo del hueco (escotadura)	mm	490	490	490	490
	Espesor mínimo de la encimera	mm	30	30	30	20
	Espesor mínimo de la encimera con horno	mm				30
<b>Dimensiones aparato</b>	Ancho	mm	392	392	392	392
	Fondo	mm	520	520	520	520
	Alto del aparato sobre superficie	mm	14	6	6	6
	Alto del aparato bajo la encimera	mm	45	90	236	51
	Alto del aparato con acometida de gas	mm	62			
<b>Prestaciones</b>	Tipo de control	mando	touchSlider	touchSlider	touchSlider	touchSlider
	Niveles de potencia / Rango de temperatura		160°C - 240°C	9	17	17
	Programación de desconexión				•	•
	gasStop		•			
	Material de la parrilla	fundición		fundición		
	Tipo de parrilla	sencilla		sencilla		
	3 modos de indicadores acústicos: activados, confirmación y desactivados		•	•	•	•
	Indicador de calor residual		en 2 niveles	en 2 niveles	en 2 niveles	en 2 niveles
	Autodesconexión de seguridad de la placa		•	•	•	•
	Cuba de acero inoxidable (capacidad)			• (3,5 l)		
	Válvula de desagüe			•		
Tapa de cristal vitrocerámico		•	•			
<b>Zonas de cocción</b>	Zonas de inducción				1	2
	Zonas vitrocerámicas					
	Zonas de gas	1				
<b>Delante centro</b>	Diámetro zona	mm			280 / 180	210
	Diámetro recipientes	mm	≥220			
	Potencia	kW	0,3-6		2,8 / 1,8	2,2
	Sprint	kW			3,6 / 2,5	3,3
<b>Detrás centro</b>	Diámetro zona	mm				145
	Diámetro recipientes	mm				
	Potencia	kW				1,4
	Sprint	kW				1,8
<b>Conexión de gas</b>	Potencia acometida de gas	kW	6			
	Gas inyector serie		gas natural			
	Juego de inyectoras		butano/propano			
<b>Conexión eléctrica</b>	Tensión nominal	V	220-240	220-240	220-240	220-240
	Frecuencia red	Hz	50	50-60	50-60	50-60
	Potencia nominal	W	0,6	1.900	3.400	3.600
	Longitud del cable de conexión	cm	100	100	100	110
<b>Certificados</b>	Certificaciones		CE	CE/VDE	CE/VDE	AENOR/CE
	Número de homologación		99BT888			
<b>Accesorios</b>	Anillo Wok		•			
	Wok dual con amplia regulación de llama		•			

Aclaraciones:

(•) Incluido o Sí

Las placas de gas Siemens vienen preparadas para uso con gas natural. Se entregan además los inyectoras para uso con gas butano, que se instalarán de forma gratuita por el Servicio Técnico Oficial de Siemens.

# Placas dominó.

Tipo		Placas dominó 30 cm					
Modelo		ER326AB70E	ER326BB70E	ET375MA11E	ET375MU11E	EH375MV17E	EH375ME11E
Tipo	Tipo de placa	Wok de gas	Gas	Freidora	Grill-Barbacoa	flexInducción	Inducción
Diseño	Terminación	Terminación topClass	Terminación topClass	Terminación topClass	Terminación topClass	Terminación topClass	Terminación topClass
	Material marco / perfiles	Acero inoxidable	Acero inoxidable	Acero inoxidable	Acero inoxidable	Acero inoxidable	Acero inoxidable
	Material de la superficie	Cristal vitrocerámico	Cristal vitrocerámico	Acero inoxidable	Acero inoxidable	Cristal vitrocerámico	Cristal vitrocerámico
	Anchura	cm	30	30	30	30	30
Encastre	Tipo de sistema de anclaje	Anclaje dominó	Anclaje dominó	Anclaje dominó	Anclaje dominó	Anclaje dominó	Anclaje dominó
	Ancho del hueco (escotadura)	mm	270	270	270	270	270
	Fondo del hueco (escotadura)	mm	490	490	490	490	490
	Espesor mínimo de la encimera	mm	30	30	30	30	20
	Espesor mínimo de la encimera con horno	mm					30
Dimensiones aparato	Ancho	mm	302	302	302	302	302
	Fondo	mm	520	520	520	520	520
	Alto del aparato sobre superficie	mm	14	2	6	6	6
	Alto del aparato bajo la encimera	mm	45	45	367	236	51
	Alto del aparato con acometida de gas	mm	62	62			
Prestaciones	Tipo de control	mando	mandos	touchSlider	touchSlider	touchSlider	touchSlider
	Niveles de potencia / Rango de temperatura			100°C-190°C	9	17	17
	Programación de desconexión					•	•
	gasStop	•	•				
	Material de la parrilla	fundición	fundición		fundición		
	Tipo de parrilla	sencilla	doble		sencilla		
	3 modos de indicadores acústicos: activados, confirmación y desactivados			•	•	•	•
	Indicador de calor residual				en 2 niveles	en 2 niveles	en 2 niveles
	Autodesconexión de seguridad de la placa			•	•	•	•
	Cuba de acero inoxidable (capacidad)			• (3-4 l)	• (2,5 l)		
	Válvula de desaquie			•	•		
Tapa de cristal vitrocerámico			•	•			
Zonas de cocción	Zonas de inducción					1	2
	Zonas vitrocerámicas						
	Zonas de gas	1	2				
Delante centro	Diámetro zona	mm				210x400	210
	Diámetro recipientes	mm	≥220	200-140			
	Potencia	kW	0,3-6	0,4-1,9		3,3	2,2
	Sprint	kW				3,6	3,3
Detrás centro	Diámetro zona	mm					145
	Diámetro recipientes	mm		260-220			
	Potencia	kW		0,6-2,8			1,4
	Sprint	kW					1,8
Conexión de gas	Potencia acometida de gas	kW	6	4,7			
	Gas inyectores serie		gas natural	gas natural			
	Juego de inyectores		butano/propano	butano/propano			
Conexión eléctrica	Tensión nominal	V	220-240	220-240	220-240	220-240	220-240
	Frecuencia red	Hz	50-60	50-60	50-60	50-60	50-60
	Potencia nominal	W	0,6	0,6	2.500	2.400	3.600
	Longitud del cable de conexión	cm	100	100	100	100	110
Certificados	Certificaciones		CE	CE	CE/VDE	CE/VDE	AENOR/CE
	Número de homologación		99BT888	99BT888			
Accesorios	Anillo Wok		•				
	Wok dual con amplia regulación de llama		•				

Aclaraciones:

(•) Incluido o Sí

Las placas de gas Siemens vienen preparadas para uso con gas natural. Se entregan además los inyectores para uso con gas butano, que se instalarán de forma gratuita por el Servicio Técnico Oficial de Siemens.

# Placas vitrocerámicas.

Tipo		iQ300 placas vitrocerámicas			
Modelo		ET675MK21E	ET651FK17E	ET631BK17E	ET651FF17E
Diseño	Terminación	Terminación topClass	Terminación biselada	Terminación bisel delantero	Terminación biselada
	Material marco / perfiles	Acero inoxidable			
	Anchura	60	60	60	60
Encastre	Tipo de sistema de anclaje	Muelles	Muelles	Muelles	Muelles
	Ancho del hueco (escotadura)	560	560	560	560
	Fondo del hueco (escotadura)	490	490	490	490
	Espesor mínimo de la encimera	20	20	20	20
	Espesor mínimo de la encimera con horno	20	20	20	20
Dimensiones aparato	Ancho	602	592	592	592
	Fondo	520	522	522	522
	Alto del aparato sobre la encimera	6	6	6	6
	Alto del aparato bajo la encimera	39	39	39	39
Prestaciones	Tipo de control	touchSlider	touchSlider	easyTouch	touchSlider
	Niveles de potencia	17	17	17	17
	Control de temperatura del aceite	•			
	Niveles de temperatura	4			
	Programas automáticos	9			
	Programación para cada zona	•	•	•	•
	Función limpieza: bloqueo temporal del control	•	•		•
	Función memoria de ajustes seleccionados		•	•	•
	Función Silencio: 3 modos de indicadores acústicos	•	•	•	•
	Indicador de energía consumida		•		•
	Seguridad para niños automática o manual	•	•	•	•
	Indicador de calor residual en 2 niveles	•	•	•	•
Autodesconexión de seguridad de la placa	•	•	•	•	
Zonas cocción	Zonas vitrocerámicas	3	3	3	4
Centro	Diámetro	mm			
	Potencia	kW			
Delante derecha	Diámetro	mm	180/120	180	210/120
	Potencia	kW	2,0/0,8	2,0	2,2/0,75
Detrás derecha	Diámetro	mm	145	145	145
	Potencia	kW	1,2	1,2	1,2
Delante izquierda	Diámetro	mm	275/210	275/210	145
	Potencia	kW	2,7/2,0	2,7/2,0	1,2
Detrás izquierda	Diámetro	mm			180
	Potencia	kW			2,0
Conexión eléctrica	Tensión nominal	V	220-240	220-240	220-240
	Frecuencia red	Hz	50-60	50-60	50-60
	Potencia nominal	kW	5,9	5,7	5,7
	Longitud del cable de conexión	cm	100	100	100
	Posibilidad de conexión trifásica		•	•	•
Certificaciones	Certificaciones	VDE/CE	VDE/CE	VDE/ROSTEST/CE	VDE/CE

Aclaraciones:  
(•) Incluido o Sí

# Placas de gas.

Tipo Modelo	iQ500 placas de gas de cristal templado				iQ500 placas de gas de acero inoxidable				
	EP718QB21E	EP716QB91E	EP618HB21E	EP616CB21E	EC845XB90E	EC745RB90E	EC645PB90E		
Material superficie	Cristal templado metalizado	Cristal templado	Cristal templado metalizado	Cristal templado	Acero	Acero	Acero		
Anchura	cm	70	70	60	60	75	70	60	
Encastre	Tipo de sistema de anclaje	Muelles	Muelles	Muelles	Muelles	Muelles	Muelles	Muelles	
	Ancho del hueco (escotadura)	mm	560	560	560	560	560	560	
	Fondo del hueco (escotadura)	mm	490	490	490	490	490	490	
	Espesor mínimo de la encimera	mm	30	30	30	30	30	30	
Dimensiones aparato	Ancho	mm	710	710	590	590	762	702	582
	Fondo	mm	520	520	520	520	520	520	520
	Alto	mm	58	58	58	58	55	54	53
	Alto bajo encimera	mm	45	45	45	45	45	45	45
Alto bajo encimera con acometida de gas	mm	50	50	50	50	50	50	50	
Prestaciones	Encendido eléctrico integrado en el mando	*	*	*	*	*	*	*	
	Seguridad gasStop	*	*	*	*	*	*	*	
	Wok con regulación dual de llama						*		
	Material parrillas	Hierro fundido	Hierro fundido	Hierro fundido	Hierro fundido	Hierro fundido	Hierro fundido	Hierro fundido	
	Número de parrillas dobles					2	2	2	
	Número de parrillas sencillas	5	5	4	3		1		
Zonas cocción	Número de quemadores	5	5	4	3	4	5	4	
Delante derecha	Diámetro recipientes	mm	200-120	200-120	120-100	120-100	200-120	120-100	
	Potencia	kW	0,35-1,7	0,35-1,7	0,33-1	0,33-1	0,35-1,7	0,33-1	
Detrás derecha	Diámetro recipientes	mm	260-220	260-220	260-220	260-220	260-220	260-220	
	Potencia	kW	0,5-3	0,5-3	1,55-3,3	0,5-3	1,25-2,5	0,5-3	0,5-3
Delante centro	Diámetro recipientes	mm	≥220	≥220			120-100	≥220	
	Potencia	kW	1,55-4	1,55-4			0,33-1	0,3-5	
Detrás centro	Diámetro recipientes	mm					200-120		
	Potencia	kW					0,35-1,7		
Delante izquierda	Diámetro recipientes	mm	120-100	120-100	200-120	≥220	120-100	260-220	
	Potencia	kW	0,33-1	0,33-1	0,35-1,7	1,55-4	0,33-1	0,35-1,7	
Detrás izquierda	Diámetro recipientes	mm	200-120	200-120	200-120		200-120	200-120	
	Potencia	kW	0,35-1,7	0,35-1,7	0,35-1,7		1,55-4	0,35-1,7	
Conexión gas	Potencia acometida de gas	kW	11,4	11,4	7,7	8	9,2	12,4	7,4
	Gas inyectores serie		gas natural	gas natural	gas natural	gas natural	gas natural	gas natural	gas natural
	Juego de inyectores		butano/propano	butano/propano	butano/propano	butano/propano	butano/propano	butano/propano	butano/propano
Conexión eléctrica	Tensión nominal	V	220-240	220-240	220-240	220-240	220-240	220-240	
	Fusible mínimo	A	3	3	3	3	3	3	
	Frecuencia red	Hz	50-60	50-60	50-60	50-60	50-60	50-60	
	Potencia nominal eléctrica	W	0,6	0,6	0,6	0,6	0,6	0,6	
	Longitud del cable de conexión	cm	100	100	100	100	100	100	
	Tipo de enchufe		sin enchufe	sin enchufe	sin enchufe	sin enchufe	sin enchufe	sin enchufe	sin enchufe
Certificaciones	Certificaciones		CE	CE	CE	CE	CE	CE	
	Número de homologación		PIN0099BU891	PIN0099BU891	PIN0099BU891	PIN0099BU891	PIN0099BU891	PIN0099BU891	

Aclaraciones:

(\*) Incluido o Sí

Las placas de gas Siemens vienen preparadas para uso con gas natural. Se entregan además los inyectores para uso con gas butano, que se instalarán de forma gratuita por el Servicio Técnico Oficial de Siemens.

# Campanas.

Tipo		iQ700 extractores de techo				iQ700 decorativas isla				iQ500 decorativas isla		iQ300 dec. isla	
Modelo		LF159RE50	LF959RE50	LF259RB51	LF959RA51	LF21BA582	LF91BA582	LF91BE552	LF457CA60	LF28BC542	LF98BB542	LF97BB532	
Ficha de producto según Reglamento (UE) nº 65/2014	Consumo de energía anual	kWh	47,3	37,9	68,9	61	38,7	39,6	39,1	96	32,5	32,5	34,1
	Clase de eficiencia energética		A	A	A	A	A	A	A+	B	A+	A+	A+
	Eficiencia fluidodinámica	%	39,9	36,9	31,3	32,2	31,6	31,5	37,6	29,3	37,9	37,9	35,2
	Clase de eficiencia fluidodinámica		A	A	A	A	A	A	A	A	A	A	A
	Eficiencia de iluminación	lx	40	49	47	72	66	74	74	20	66	74	74
	Clase de eficiencia de iluminación		A	A	A	A	A	A	A	B	A	A	A
	Eficiencia de filtrado de grasa	%	73,2	68,8	63,9	76,8	97,0	96,8	84,8	89,0	88,3	88,3	86,6
	Clase de eficiencia de filtrado de grasa		D	D	E	C	A	A	C	B	B	B	B
	Flujo de aire (mín/máx) en potencia normal	m³/h	240/480	240/450	320/580	320/570	220 /560	230 /570	290/610	250/540	300/460	300/460	300/460
	Flujo de aire máximo	m³/h	750	680	780	820	720	710	980	780	870	870	730
	Potencia sonora (mín/máx) nivel normal	dB (A) re 1 pW	41/57	42/57	51/65	49/63	42/64	41/63	43/61	45/62	44/54	44/54	43/54
	Potencia sonora máxima	dB (A) re 1 pW	66	65	71	70	69	68	72	71	69	69	64
	Consumo de electricidad desactivado	W	0,46	0,46	0,46	0,46			0,55	0,46	0,23	0,23	0,22
	Consumo de electricidad en modo espera	W								0,46			
Dimensiones exteriores	Material		Aceros inoxidable y cristal blanco	Aceros inoxidable y cristal blanco	Aceros inoxidable	Aceros inoxidable	Aceros inoxidable con frontal negro	Aceros inoxidable con frontal negro	Aceros inoxidable con frontal negro	Aceros inoxidable con frontal negro	Aceros inoxidable con frontal negro	Aceros inoxidable con frontal negro	
	Altura en evacuación de aire al exterior	mm	327	327	299	280-460	744-924	744-924	744-924	780-1.200	744-924	744-924	744-924
	Altura en recirculación	mm	327	327	299	280-460			744-1.044	780-1.200	744-1.044	744-1.044	744-1.044
	Ancho	mm	1.200	600	1.200	900	1.200	900	900	400	1.200	900	900
	Fondo	mm	600	600	450	900	650	600	600	400	650	600	600
	Peso	kg	31,8	20	19,2	30,55	39,54	32,66	30,76	27,61	36,19	29,61	28,51
Instalación	Altura del hueco	mm	284	284	290	280 - 460							
	Ancho del hueco	mm	1120	525	1170	854							
	Fondo del hueco	mm	525	525	426	854							
	Diámetro de salida	mm	150	150	150	150	120/150	120/150	120/150	120/150	120/150	120/150	
	Distancia mínima a una placa de cocción eléctrica	mm	600	600	550	550	550	550	550	550	550	550	
	Distancia mínima a una placa de cocción gas	mm	900	900	650	650	650	650	650	650	650	650	
	Instalación con salida de aire al exterior/recirculación		*/*	*/*	*/*	*/*	*/*	*/*	*/*	*/*	*/*	*/*	*/*
Prestaciones	Motor iQdrive™		*	*	*	*	*	*	*	*	*	*	
	Tipo de control		Electrónica con mando a distancia	Electrónica con mando a distancia	Electrónica con mando a distancia	Electrónica con mando a distancia	touchControl Slider	touchControl Slider	Control electrónico	Control electrónico	Control electrónico	Control electrónico	Control iluminado
	Desconexión automática		*	*	*	*	*	*	*	*	*	*	
	Reposición automática del escalón intensivo		*	*	*	*	*	*	*	*	*	*	
	Indicador electrónico saturación de filtro antigrasa				*	*	*	*	*	*	*	*	
	Indicador electrónico saturación de filtro carbón activo				*	*	*	*	*	*	*	*	
	Sensor control de ambiente. Funcionamiento automático				*	*	*	*	*	*	*	*	
	Funcionamiento a intervalos		*	*	*	*	*	*	*	*	*	*	
	Tipo de filtro		Aspiración perimetral	Aspiración perimetral	Aspiración perimetral	Aspiración perimetral	topClass aspiración perimetral	topClass aspiración perimetral	Aceros inox. fácil limpieza	Aceros inox. fácil limpieza	Aceros inox. fácil limpieza	Aceros inox. fácil limpieza	Aluminio multicapa
	Número de filtros antigrasa		2	1	4	4	4	3	3	1	4	3	3
Capacidad de extracción	Interior blindado		*	*	*	*	*	*	*	*	*	*	
	Niveles de extracción		4	4	4	4	5	5	5	4	5	4	
	Salida de aire al exterior (según norma UNE/EN 61591)												
	en nivel 1	m³/h	240	240	320	320	220	230	290	250	300	300	300
	en nivel 2	m³/h	360	340	440	440	400	410	450	380	380	380	360
	en nivel 3	m³/h	480	450	580	570	560	570	610	540	460	460	460
	en nivel intensivo mín.	m³/h					640	630	850		680	680	
en nivel intensivo máx.	m³/h	750	680	780	820	720	710	980	780	870	870	730	
Recirculación													
en nivel máximo	m³/h	530	510	560	600	510	500	480	570	460	430	410	
Potencia sonora	Extra silencio					*	*	*	*	*	*	*	
	Salida de aire al exterior (según norma UNE/EN 60704-3)												
	en nivel 1	dB (A) re 1 pW	41	42	51	49	42	41	43	45	44	44	43
	en nivel 2	dB (A) re 1 pW	51	51	59	57	57	56	54	54	48	48	47
	en nivel 3	dB (A) re 1 pW	57	57	65	63	64	63	61	62	54	54	54
	en nivel intensivo mín.	dB (A) re 1 pW					66	66	68		63	63	
	en nivel intensivo máx.	dB (A) re 1 pW	66	65	71	70	69	68	72	71	69	69	64
Recirculación													
en nivel máximo	dB (A) re 1 pW	67	66	72	71	71	72	76	70	73	73	73	
Iluminación	Clase de lámparas		LEDs de alta eficiencia	LEDs de alta eficiencia	LEDs de alta eficiencia	LEDs de alta eficiencia	LEDs de alta eficiencia	LEDs de alta eficiencia	LEDs de alta eficiencia	Iluminación halógena	LEDs de alta eficiencia	LEDs de alta eficiencia	LEDs de alta eficiencia
	Iluminación regulable en intensidad		*	*	*	*	*	*	*	*	*	*	
	Encendido y apagado gradual de la luz		*	*	*	*	*	*	*	*	*	*	
	Nº de lámparas		1	1	4	4	4	4	4	2	4	4	4
Potencia total de iluminación	W	37	19	4	4	12	12	12	40	12	12	12	
Potencia total de acometida	W	197	179	279	279	272	272	272	315	172	172	142	
Tensión nominal	V	220-240	220-240	220-230	220-230	220-240	220-240	220-240	220-230	220-240	220-240	220-240	
Conexión eléctrica	Fusible mínimo	A	16	16	10	10	10	10	10	10	10	10	
	Frecuencia de la red	Hz	50	50	50	50	50-60	50-60	50-60	50	50-60	50-60	50-60
	Longitud del cable de conexión	cm	140	140	130	130	130	130	130	130	130	130	
	Tipo de enchufe		Schuko	Schuko	Schuko	Schuko	Schuko	Schuko	Schuko	Schuko	Schuko	Schuko	
Accesorios	Set de recirculación tradicional							LZ53850	LZ54750	LZ53850	LZ53850	LZ53850	
	Set de recirculación de alta eficiencia		LZ56700	LZ56700	LZ56700	LZ56700	LZ56700	LZ56700	LZ56700	LZ56700	LZ56700	LZ56700	
	Filtro de recirculación de alta eficiencia		LZ56200	LZ56200	LZ56200	LZ56200	LZ56200	LZ56200	LZ56200	LZ56200	LZ56200	LZ56200	
	Tubo telescópico isla 1,1 metros + anclaje					LZ12285 + LZ12510	LZ12285 + LZ12510	LZ12285 + LZ12510		LZ12285 + LZ12510	LZ12285 + LZ12510	LZ12285 + LZ12510	
	Altura máx. con rejilla oculta	mm				1.444	1.444	1.444		1.444	1.444	1.444	
	Altura máx. con rejilla sin ocultar (recirculación)	mm						1.564		1.564	1.564	1.564	
	Tubo telescópico isla 1,6 metros + anclaje					LZ12385 + LZ12530	LZ12385 + LZ12530	LZ12385 + LZ12530		LZ12385 + LZ12530	LZ12385 + LZ12530	LZ12385 + LZ12530	
	Altura máx. con rejilla oculta	mm				1.944	1.944	1.944		1.944	1.944	1.944	
	Altura máx. con rejilla sin ocultar (recirculación)	mm						2.064		2.064	2.064	2.064	
	Anclaje a forjado 290-500 mm					LZ12510	LZ12510	LZ12510		LZ12510	LZ12510	LZ12510	
Anclaje a forjado 580-1.000 mm					LZ12530	LZ12530	LZ12530		LZ12530	LZ12530	LZ12530		
Certificaciones	Certificaciones	CE/NEMKO	CE/NEMKO	CE/NEMKO	CE/NEMKO	CE/VE	CE/VE	CE/VE	CE/VE	CE/VE	CE/VE	CE/VE	

Aclaraciones:  
 (\*) Incluido o Sí

# Campanas.

Tipo		iQ700 decorativas pared inclinadas					iQ500 decorativa pared inclinada
Modelo		LC91KB672	LC91KB272	LC98KD672	LC98KD272	LC98KA671	LC86KA670
Ficha de producto según Reglamento (UE) n° 65/2014	Consumo de energía anual kWh	39,7	39,7	48,1	48,1	49,4	122,3
	Clase de eficiencia energética	A	A	A	A	A	C
	Eficiencia fluidodinámica %	33,1	33,1	32,4	32,4	32,2	20,1
	Clase de eficiencia fluidodinámica	A	A	A	A	A	C
	Eficiencia de iluminación lx	129	129	95	95	111	9
	Clase de eficiencia de iluminación	A	A	A	A	A	E
	Eficiencia de filtrado de grasa %	89,1	89,1	62	62	62	62
	Clase de eficiencia de filtrado de grasa	B	B	E	E	E	E
	Flujo de aire (mín/máx) en potencia normal m³/h	200/580	200/580	190/600	190/600	190/630	300/600
	Flujo de aire máximo m³/h	800	800	810	810	860	690
	Potencia sonora (mín/máx) nivel normal dB (A) re 1 pW	40/63	40/63	41/67	41/67	41/67	52/67
	Potencia sonora máxima dB (A) re 1 pW	68	68	73	73	73	70
	Consumo de electricidad desactivado W	0,47	0,47	0,85	0,85	0,85	0,60
Consumo de electricidad en modo espera W							
Dimensiones exteriores	Material	Cristal negro	Cristal blanco	Cristal negro	Cristal blanco	Cristal negro	Cristal negro
	Altura en evacuación de aire al exterior mm	865-1.153	865-1.153	1.023-1.363	1.023-1.363	1.048-1.388	800-988
	Altura en recirculación mm	865-1.263	865-1.263	1.023-1.473	1.023-1.473	1.048-1.498	902-1.100
	Ancho mm	900	900	900	900	898	798
	Fondo mm	426	426	348	348	342	339
Instalación	Diámetro de salida mm	120/150	120/150	120/150	120/150	120/150	120/150
	Distancia mínima a una placa de cocción eléctrica mm	400	400	450	450	450	450
	Distancia mínima a una placa de cocción gas mm	500	500	450	450	450	450
	Instalación con salida de aire al exterior/recirculación	••	••	••	••	••	••
	Sistema de fácil instalación	•	•	•	•	•	•
Prestaciones	Motor iQdrive™	•	•	•	•	•	•
	Tipo de control	touchControl	touchControl	touchControl	touchControl	touchControl	touchControl
	Desconexión automática	•	•	•	•	•	•
	Reposición automática del escalón intensivo	•	•	•	•	•	•
	Indicador electrónico saturación de filtro antigrasa	•	•	•	•	•	•
	Indicador electrónico saturación de filtro carbón activo	•	•	•	•	•	•
	Sensor control de ambiente. Funcionamiento automático						
	Funcionamiento a intervalos						
	Tipo de filtro	Aspiración perimetral	Aspiración perimetral	Aspiración perimetral	Aspiración perimetral	Aspiración perimetral	Aspiración perimetral
	Número de filtros antigrasa	1	1	3	3	3	2
Capacidad de extracción	Interior blindado						
	Niveles de extracción	5	5	5	5	5	4
	Salida de aire al exterior (según norma UNE/EN 61591)						
	en nivel 1 m³/h	200	200	190	190	190	300
	en nivel 2 m³/h	400	400	390	390	390	470
	en nivel 3 m³/h	580	580	480	480	480	600
	en nivel 4 m³/h			600	600	630	
en nivel intensivo mín. m³/h	740	740					
en nivel intensivo máx. m³/h	800	800	810	810	860	690	
Potencia sonora	Recirculación						
	en nivel máximo m³/h	450	450	480	480	480	630
	Extra Silencio	•	•				
	Salida de aire al exterior (según norma UNE/EN 60704-3)						
	en nivel 1 dB (A) re 1 pW	40	40	41	41	41	52
	en nivel 2 dB (A) re 1 pW	58	58	57	57	57	62
	en nivel 3 dB (A) re 1 pW	63	63	62	62	62	67
	en nivel 4 dB (A) re 1 pW			67	67	67	
	en nivel intensivo mín. dB (A) re 1 pW	66	66				
	en nivel intensivo máx. dB (A) re 1 pW	68	68	73	73	73	70
Recirculación							
en nivel máximo dB (A) re 1 pW	67	67	77	77	77	76	
Iluminación	Clase de lámparas	LEDs de alta eficiencia	LEDs de alta eficiencia	LEDs de alta eficiencia	LEDs de alta eficiencia	LEDs de alta eficiencia	Iluminación halógena
	Iluminación regulable en intensidad	•	•	•	•	•	
	Encendido y apagado gradual de la luz	•	•				
	N° de lámparas	3	3	2	2	2	2
Conexión eléctrica	Potencia total de iluminación W	9	9	2	2	2	40
	Potencia total de acometida W	269	269	272	272	272	290
	Tensión nominal V	220-240	220-240	220-240	220-230	220-240	220-240
	Fusible mínimo A	10	10	10	10	10	10
	Frecuencia de la red Hz	50-60	50-60	50-60	50-60	50	50
	Longitud del cable de conexión cm	130	130	130	130	130	130
	Tipo de enchufe	Schuko	Schuko	Schuko	Schuko	Schuko	Schuko
Accesorios	Set de recirculación tradicional	LZ53450	LZ53450	LZ55850*	LZ55850*	LZ55850*	LZ55650*
	Set de recirculación de alta eficiencia	LZ57300	LZ57300	LZ57000	LZ57000	LZ57000	
	Filtro de recirculación de alta eficiencia	LZ56200	LZ56200	LZ56200	LZ56200	LZ56200	
	Tubo telescópico 0,65 metros						LZ12220
	Altura máxima con rejilla oculta mm						1.258
	Altura máxima con rejilla sin ocultar mm						1.370
	Tubo telescópico 1 metro	LZ12265	LZ12265				LZ12320
	Altura máxima con rejilla oculta mm	1.573	1.573				1.658
	Altura máxima con rejilla sin ocultar mm	1.683	1.683				1.770
	Tubo telescópico 1,5 metros	LZ12365	LZ12365				
Altura máxima con rejilla oculta mm	2.073	2.073					
Altura máxima con rejilla sin ocultar mm	2.183	2.183					
Certificaciones	CE/DE	CE/DE	CE	CE	CE	CE	

Aclaraciones:

(•) Incluido o Sí

\*Posibilidad de instalación en recirculación sin el tubo decorativo.

# Campanas.

Tipo		iQ700 decorativas pared					iQ500 decorativas pared		
Modelo		LC21BA582	LC91BA582	LC98BA572	LC91BC552	LC91BE552	LC98BE542	LC98BF542	
Ficha de producto según Reglamento (UE) n° 65/2014	Consumo de energía anual	kWh	36,5	36,6	37,2	34,7	34,7	37,2	37,2
	Clase de eficiencia energética		A	A	A+	A+	A+	A+	A+
	Eficiencia fluidodinámica	%	32,9	30,9	36,7	37,6	37,6	36,7	36,7
	Clase de eficiencia fluidodinámica		A	A	A	A	A	A	A
	Eficiencia de iluminación	lx	103	100	100	100	100	100	100
	Clase de eficiencia de iluminación		A	A	A	A	A	A	A
	Eficiencia de filtrado de grasa	%	95,2	95,8	79,6	78,2	78,2	79,6	79,6
	Clase de eficiencia de filtrado de grasa		A	A	C	C	C	C	C
	Flujo de aire (min/máx) en potencia normal	m³/h	210/570	220/560	300/460	290/620	290/620	300/460	300/460
	Flujo de aire máximo	m³/h	740	690	860	980	980	860	860
	Potencia sonora (min/máx) nivel normal	dB (A) re 1 pW	42/63	45/66	46/55	44/62	44/62	46/55	46/55
	Potencia sonora máxima	dB (A) re 1 pW	69	71	68	73	73	68	68
	Consumo de electricidad desactivado	W	0,55			0,55	0,55	0,23	0,23
	Consumo de electricidad en modo espera	W							
Dimensiones exteriores	Material		Acero inoxidable con frontal negro	Acero inoxidable con frontal negro	Acero inoxidable con frontal negro	Acero inoxidable	Acero inoxidable con frontal negro	Acero inoxidable con frontal negro	Acero inoxidable
	Altura en evacuación de aire al exterior	mm	628-954	628-954	628-954	628-954	628-954	628-954	628-954
	Altura en recirculación	mm			628-1.064	628-1.064	628-1.064	628-1.064	628-1.064
	Ancho	mm	1.200	900	900	900	900	900	900
	Fondo	mm	500	500	500	500	500	500	500
Instalación	Diámetro de salida	mm	120/150	120/150	120/150	120/150	120/150	120/150	120/150
	Distancia mínima a una placa de cocción eléctrica	mm	550	550	550	550	550	550	550
	Distancia mínima a una placa de cocción gas	mm	650	650	650	650	650	650	650
	Instalación con salida de aire al exterior/recirculación		*/•	*/•	*/•	*/•	*/•	*/•	*/•
	Sistema de fácil instalación		•	•	•	•	•	•	•
Prestaciones	Motor iQdrive™		•	•	•	•	•	•	•
	Tipo de control		touchControl slider	touchControl slider	touchControl	Control electrónico	Control electrónico	Control electrónico	Control electrónico
	Desconexión automática		•	•	•	•	•	•	•
	Reposición automática del escalón intensivo		•	•	•	•	•	•	•
	Indicador electrónico saturación de filtro antigrasa		•	•	•	•	•	•	•
	Indicador electrónico saturación de filtro carbón activo		•	•	•	•	•	•	•
	Sensor control de ambiente. Funcionamiento automático		•	•	•	•	•	•	•
	Funcionamiento a intervalos								
	Tipo de filtro		topClass aspiración perimetral	topClass aspiración perimetral	Acero inoxidable fácil limpieza	Acero inoxidable fácil limpieza	Acero inoxidable fácil limpieza	Acero inoxidable fácil limpieza	Acero inoxidable fácil limpieza
	Número de filtros antigrasa		4	3	3	3	3	3	3
Interior blindado		•	•	•	•	•	•	•	
Capacidad de extracción	Niveles de extracción		5	5	5	5	5	5	
	Salida de aire al exterior (según norma UNE/EN 61591)								
	en nivel 1	m³/h	210	220	300	290	290	300	300
	en nivel 2	m³/h	390	410	380	450	450	380	380
	en nivel 3	m³/h	570	560	460	620	620	460	460
	en nivel intensivo mín.	m³/h	670	620	690	850	850	690	690
	en nivel intensivo máx.	m³/h	740	690	860	980	980	860	860
Recirculación	en nivel máximo	m³/h	440	470	460	490	490	460	460
	Extra Silencio		•	•	•	•	•	•	
Potencia sonora	Salida de aire al exterior (según norma UNE/EN 60704-3)								
	en nivel 1	dB (A) re 1 pW	42	45	46	44	44	46	46
	en nivel 2	dB (A) re 1 pW	53	60	50	55	55	50	50
	en nivel 3	dB (A) re 1 pW	63	66	55	62	62	55	55
	en nivel intensivo mín.	dB (A) re 1 pW	66	68	63	69	69	63	63
	en nivel intensivo máx.	dB (A) re 1 pW	69	71	68	73	73	68	68
	Recirculación								
en nivel máximo	dB (A) re 1 pW	68	74	73	75	75	73	73	
Iluminación	Clase de lámparas		LEDs de alta eficiencia	LEDs de alta eficiencia	LEDs de alta eficiencia	LEDs de alta eficiencia	LEDs de alta eficiencia	LEDs de alta eficiencia	
	Iluminación regulable en intensidad		•	•	•	•	•	•	
	Encendido y apagado gradual de la luz		•	•	•	•	•	•	
	N° de lámparas		4	3	3	3	3	3	
	Potencia total de iluminación	W	12	9	9	9	9	9	
Conexión eléctrica	Potencia total de acometida	W	272	269	169	269	269	169	
	Tensión nominal	V	220-240	220-240	220-240	220-240	220-240	220-240	
	Fusible mínimo	A	10	10	10	10	10	10	
	Frecuencia de la red	Hz	50-60	50-60	50-60	50-60	50-60	50-60	
	Longitud del cable de conexión	cm	130	130	130	130	130	130	
Tipo de enchufe		Schuko	Schuko	Schuko	Schuko	Schuko	Schuko		
Accesorios	Set de recirculación tradicional				LZ53450	LZ53450	LZ53450	LZ53450	
	Set de recirculación de alta eficiencia		LZ57300	LZ57300	LZ57300	LZ57300	LZ57300	LZ57300	
	Filtro de recirculación de alta eficiencia		LZ56200	LZ56200	LZ56200	LZ56200	LZ56200	LZ56200	
	Tubo telescópico 1 metro		LZ12265	LZ12265	LZ12265	LZ12265	LZ12265	LZ12265	
	Altura máxima con rejilla oculta	mm	1.374	1.374	1.374	1.374	1.374	1.374	
	Altura máxima con rejilla sin ocultar	mm			1.484	1.484	1.484	1.484	
	Tubo telescópico isla 1,5 metros		LZ12365	LZ12365	LZ12365	LZ12365	LZ12365	LZ12365	
	Altura máxima con rejilla oculta	mm	1.874	1.874	1.874	1.874	1.874	1.874	
Altura máxima con rejilla sin ocultar	mm			1.984	1.984	1.984	1.984		
Certificaciones	Certificaciones	CE/VE	CE/VE	CE/VE	CE/VE	CE/VE	CE/VE	CE/VE	

Aclaraciones:  
(•) Incluido o Sí



# Campanas.

Tipo		iQ300 decorativas pared					iQ100 decorativas pared			
		Modelo	LC97BE532	LC77BE532	LC67BE532	LC97BC532	LC77BC532	LC67BC532	LC96BA521	LC66BA521
Ficha de producto según Reglamento (UE) n° 65/2014	Consumo de energía anual	kWh	32,5	28,5	28,5	32,5	28,5	28,5	115	111,2
	Clase de eficiencia energética		A+	A+	A+	A+	A+	A+	D	C
	Eficiencia Fluidodinámica	%	34,8	33,1	33,1	34,8	33,1	33,1	17,1	18,6
	Clase de eficiencia fluidodinámica		A	A	A	A	A	A	D	C
	Eficiencia de iluminación	lx	100	124	124	100	124	124	8	9
	Clase de eficiencia de iluminación		A	A	A	A	A	A	F	E
	Eficiencia de filtrado de grasa	%	80,0	79,3	79,3	80,0	79,3	79,3	77,6	77,6
	Clase de eficiencia de filtrado de grasa		C	C	C	C	C	C	C	C
	Flujo de aire (min/máx) en potencia normal	m³/h	310/460	270/430	270/430	310/460	270/430	270/430	210/620	230/640
	Flujo de aire máximo	m³/h	730	680	680	730	680	680		
	Potencia sonora (min/máx) nivel normal	dB (A) re 1 pW	45/55	47/58	47/58	45/55	47/58	47/58	43/67	44/69
	Potencia sonora máxima	dB (A) re 1 pW	65	69	69	65	69	69		
	Consumo de electricidad desactivado	W	0,22	0,22	0,22	0,22	0,22	0,22	0,00	0,00
	Consumo de electricidad en modo espera	W								
Dimensiones exteriores	Material		Acero inoxidable con frontal negro	Acero inoxidable con frontal negro	Acero inoxidable con frontal negro	Acero inoxidable	Acero inoxidable	Acero inoxidable	Acero inoxidable	Acero inoxidable
	Altura en evacuación de aire al exterior	mm	642-954	642-954	642-954	628-954	628-954	628-954	642-954	642-954
	Altura en recirculación	mm	642-1.064	642-1.064	642-1.064	628-1.064	628-1.064	628-1.064	642-1.064	642-1.064
	Ancho	mm	900	700	600	900	700	600	900	600
	Fondo	mm	500	500	500	500	500	500	500	500
Instalación	Diámetro de salida	mm	120/150	120/150	120/150	120/150	120/150	120/150	120/150	120/150
	Distancia mínima a una placa de cocción eléctrica	mm	550	550	550	550	550	550	550	550
	Distancia mínima a una placa de cocción gas	mm	650	650	650	650	650	650	650	650
	Instalación con salida de aire al exterior/recirculación		*/•	*/•	*/•	*/•	*/•	*/•	*/•	*/•
	Sistema de fácil instalación		•	•	•	•	•	•	•	•
Prestaciones	Motor iQdrive™		•	•	•	•	•	•		
	Tipo de control		Control iluminado	Control iluminado	Control iluminado	Control iluminado	Control iluminado	Control iluminado	Control mecánico	Control mecánico
	Desconexión automática									
	Reposición automática del escalón intensivo		•	•	•	•	•	•		
	Indicador electrónico saturación de filtro antigrasa									
	Indicador electrónico saturación de filtro carbón activo									
	Sensor control de ambiente. Funcionamiento automático									
	Funcionamiento a intervalos									
	Tipo de filtro		Aluminio multicapa	Aluminio multicapa	Aluminio multicapa	Aluminio multicapa	Aluminio multicapa	Aluminio multicapa	Aluminio multicapa	Aluminio multicapa
	Número de filtros antigrasa		3	2	2	3	2	2	3	2
Capacidad de extracción	Interior blindado		•	•	•	•	•	•		
	Niveles de extracción		4	4	4	4	4	4	3	3
	Salida de aire al exterior (según norma UNE/EN 61591)									
	en nivel 1	m³/h	310	270	270	310	270	270	210	230
	en nivel 2	m³/h	360	340	340	360	340	340	400	430
	en nivel 3	m³/h	460	430	430	460	430	430	620	640
	en nivel intensivo mín.	m³/h								
en nivel intensivo máx.	m³/h	730	680	680	730	680	680			
Potencia sonora	Recirculación									
	en nivel máximo	m³/h	430	360	360	430	360	360	400	400
	Extra Silencio		•		•					
	Salida de aire al exterior (según norma UNE/EN 60704-3)									
	en nivel 1	dB (A) re 1 pW	45	47	47	45	47	47	43	44
	en nivel 2	dB (A) re 1 pW	49	52	52	49	52	52	57	59
	en nivel 3	dB (A) re 1 pW	55	58	58	55	58	58	67	69
en nivel intensivo mín.	dB (A) re 1 pW									
en nivel intensivo máx.	dB (A) re 1 pW	65	69	69	65	69	69			
Iluminación	Recirculación									
	en nivel máximo	dB (A) re 1 pW	72	73	73	72	73	73	74	74
	Clase de lámparas		LEDs de alta eficiencia	LEDs de alta eficiencia	LEDs de alta eficiencia	LEDs de alta eficiencia	LEDs de alta eficiencia	LEDs de alta eficiencia	Iluminación halógena	Iluminación halógena
	Iluminación regulable en intensidad									
	Encendido y apagado gradual de la luz									
Conexión eléctrica	Nº de lámparas		3	2	2	3	2	2	2	2
	Potencia total de iluminación	W	9	6	6	9	6	6	40	40
	Potencia total de acometida	W	139	136	136	139	136	136	250	250
	Tensión nominal	V	220-240	220-240	220-240	220-240	220-240	220-240	220-240	220-240
	Fusible mínimo	A	10	10	10	10	10	10	10	10
	Frecuencia de la red	Hz	50-60	50-60	50-60	50-60	50-60	50-60	50-60	50-60
	Longitud del cable de conexión	cm	130	130	130	130	130	130	130	130
Accesorios	Tipo de enchufe		Schuko	Schuko	Schuko	Schuko	Schuko	Schuko	Schuko	Schuko
	Set de recirculación tradicional		LZ53450	LZ53250	LZ53250	LZ53450	LZ53250	LZ53250	LZ53250	LZ53250
	Set de recirculación de alta eficiencia		LZ57300	LZ57000	LZ57000	LZ57300	LZ57000	LZ57000	LZ57000	LZ57000
	Filtro de recirculación de alta eficiencia		LZ56200	LZ56200	LZ56200	LZ56200	LZ56200	LZ56200	LZ56200	LZ56200
	Tubo telescópico 1 metro		LZ12265	LZ12250	LZ12250	LZ12265	LZ12250	LZ12250	LZ12250	LZ12250
	Altura máxima con rejilla oculta	mm	1.374	1.374	1.374	1.374	1.374	1.374	1.374	1.374
	Altura máxima con rejilla sin ocultar	mm	1.484	1.484	1.484	1.484	1.484	1.484	1.484	1.484
	Tubo telescópico isla 1,5 metros		LZ12365	LZ12350	LZ12350	LZ12365	LZ12350	LZ12350	LZ12350	LZ12350
	Altura máxima con rejilla oculta	mm	1.874	1.874	1.874	1.874	1.874	1.874	1.874	1.874
Altura máxima con rejilla sin ocultar	mm	1.984	1.984	1.984	1.984	1.984	1.984	1.984	1.984	
Certificaciones	Certificaciones		CE/VE	CE/VE	CE/VE	CE/VE	CE/VE	CE/VE	CE/VE	CE/VE

Aclaraciones:  
 (•) Incluido o Sí

# Campanas.

Tipo		iQ700 módulos de integración			iQ700 extraplanas		iQ300 extraplanas		
Modelo		LB89585	LB79585	LB59584	LI48932	LI48632	LI28031	LI18030	
Ficha de producto según Reglamento (UE) n° 65/2014	Consumo de energía anual	kWh	52,6	49,1	47,2	118,7	103,2	89,8	116,7
	Clase de eficiencia energética		A	A	A	D	C	D	E
	Eficiencia fluidodinámica	%	32,2	32,1	30,4	19	18,4	15,1	6,6
	Clase de eficiencia fluidodinámica		A	A	A	C	C	D	F
	Eficiencia de iluminación	lx	121	111	111	6	8	3	
	Clase de eficiencia de iluminación		A	A	A	F	F	G	F
	Eficiencia de filtrado de grasa	%	75,0	75,0	75,0	82,5	92,5	91,9	15,1
	Clase de eficiencia de filtrado de grasa		D	D	D	C	B	B	D
	Flujo de aire (mín/máx) en potencia normal	m³/h	220/610	220/570	220/550	250/500	250/490	260 /400	140/330
	Flujo de aire máximo	m³/h	820	770	720	740	710		
	Potencia sonora (mín/máx) nivel normal	dB (A) re 1 pW	41/64	42/65	44/67	43/58	43/58	55/63	46/64
	Potencia sonora máxima	dB (A) re 1 pW	71	72	72	67	66		
	Consumo de electricidad desactivado	W	0,85	0,85	0,85	0,89	0,89	0	0
	Consumo de electricidad en modo espera	W	0	0	0	0	0	0	0
Dimensiones exteriores	Material	Acero inoxidable y cristal blanco	Acero inoxidable y cristal blanco	Acero inoxidable	Acero inoxidable	Acero inoxidable	Acero inoxidable	Acero inoxidable	
	Altura en evacuación de aire al exterior	mm	418	418	418	475	465	354	180
	Altura en recirculación	mm	418	418	418	475	465	354	180
	Ancho	mm	860	700	520	897	597	598	598
Instalación	Fondo/fondo con visera extraída	mm	300/-	300/-	300/-	273/428	273/428	280/443	300/455
	Altura del hueco	mm	418	418	418	435	435	322	140
	Ancho del hueco	mm	836	676	496	556	556	598	550
	Fondo del hueco	mm	264	264	264	273	273	260	280
	Diámetro de salida	mm	120/150	120/150	120/150	120/150	120/150	120	120
	Distancia mínima a una placa de cocción eléctrica	mm	500	500	500	430	430	430	500
	Distancia mínima a una placa de cocción gas	mm	650	650	650	650	650	650	650
Instalación con salida de aire al exterior/recirculación		•/•	•/•	•/•	•/•	•/•	•/•	•/•	
Prestaciones	Motor iQdrive™		•	•	•				
	Tipo de control		Control electrónico	Control electrónico	Control electrónico	Control electrónico	Control electrónico	Mecánico	Mecánico
	Desconexión automática		•	•	•	•	•		
	Reposición automática del escalón intensivo		•	•	•	•	•		
	Indicador electrónico saturación de filtro antigrasa		•	•	•	•	•		
	Indicador electrónico saturación de filtro carbón activo					•	•		
	Sensor control de ambiente. Funcionamiento automático								
	Funcionamiento a intervalos		•	•	•	•	•		
	Tipo de filtro		Aspiración perimetral	Aspiración perimetral	Aspiración perimetral	Aluminio multicapa	Aluminio multicapa	Aluminio multicapa	Aluminio multicapa
	Número de filtros antigrasa		2	2	1	2	2	2	2
Capacidad de extracción	Interior blindado								
	Niveles de extracción		4	4	4	4	4	3	3
	Salida de aire al exterior (según norma UNE/EN 61591)								
	en nivel 1	m³/h	220	220	220	250	250	260	140
	en nivel 2	m³/h	400	380	360	370	370	320	240
	en nivel 3	m³/h	610	570	550	500	490	400	330
Potencia sonora	en nivel intensivo	m³/h	820	770	720	740	710		
	Recirculación								
	en nivel máximo	m³/h	370	370	330	430	430	300	160
Potencia sonora	Extra silencio								
	Salida de aire al exterior (según norma UNE/EN 60704-3)								
	en nivel 1	dB (A) re 1 pW	41	42	44	43	43	55	46
	en nivel 2	dB (A) re 1 pW	55	55	57	51	51	58	56
	en nivel 3	dB (A) re 1 pW	64	65	67	58	58	63	64
	en nivel intensivo	dB (A) re 1 pW	71	72	72	67	66		
Iluminación	Recirculación								
	en nivel máximo	dB (A) re 1 pW	77	77	78	69	69	66	68
	Clase de lámparas		LEDs de alta eficiencia	LEDs de alta eficiencia	LEDs de alta eficiencia	Iluminación halógena	Iluminación halógena	Bombillas halógenas	Iluminación halógena
	Iluminación regulable en intensidad		•	•	•	•	•		
Conexión eléctrica	Encendido y apagado gradual de la luz								
	N° de lámparas		2	2	2	3	2	2	2
	Potencia total de iluminación	W	2	2	2	60	40	60	40
	Potencia total de acometida	W	272	272	272	260	240	160	140
	Tensión nominal	V	220-240	220-240	220-240	220-240	220-240	220-240	230
	Fusible mínimo	A	3	3	3	10	10	10	10
	Frecuencia de la red	Hz	50	50	50	50	50	50	50
Accesorios	Longitud del cable de conexión	cm	150	150	150	130	130	130	130
	Tipo de enchufe		Schuko	Schuko	Schuko	Schuko	Schuko	Schuko	Schuko
	Set de recirculación tradicional		LZ55750	LZ55750	LZ55750	LZ45500	LZ45500	LZ34500	
Certificaciones	Filtro de carbón activo								LZ26000
	Otros accesorios		LZ75956	LZ75956	LZ75956	LZ49100	LZ46000		
	Certificaciones		CE/VE	CE/VE	CE/VE	CE/VE	CE/VE	CE/VE	CE/VE

Aclaraciones:  
(•) Incluido o Sí

# Lavadoras.

Tipo Modelo	Lavadora iQ800		Lavadoras iQ700 i-Dos			Lavadoras iQ700 iQdrive™
	WM14Y540ES	WM16W690EE	WM14W69XEE	WM14W690EE	WM16W570EE	
Color	Blanco	Blanco	Acero antihuellas	Blanco	Blanco	
Capacidad	9	9	8	8	9	
Clase de eficiencia energética (1)	A+++	A+++	A+++	A+++	A+++	
Consumo de energía anual (2)	189	152	137	137	152	
Consumo de energía programa algodón 60°C carga completa	1,10	0,74	0,74	0,74	0,92	
Consumo de energía programa algodón 60°C carga parcial	0,69	0,70	0,70	0,70	0,60	
Consumo de energía programa algodón 40°C carga parcial	0,65	0,35	0,35	0,35	0,42	
Consumo eléctrico en modo apagado/modo sin apagar	W 0,12/0,12	0,12/0,43	0,12/0,43	0,12/0,43	0,12/0,43	
Consumo de agua anual (3)	l 11.300	11.220	9.900	9.900	11.220	
Clase de eficiencia de centrifugado (4)	B	A	B	B	A	
Velocidad máxima de centrifugado	r.p.m. 1.400	1.600	1.400	1.400	1.600	
Contenido de humedad residual (5)	53%	44%	53%	53%	44%	
Programas normales de lavado (6)	Algodón 60°C y algodón 40°C	Algodón 60°C y algodón 40°C	Algodón 60°C y algodón 40°C	Algodón 60°C y algodón 40°C	Algodón 60°C y algodón 40°C	
Duración del programa algodón 60°C carga completa	min 225	210	210	210	275	
Duración del programa algodón 60°C carga parcial	min 210	210	210	210	270	
Duración del programa algodón 40°C carga parcial	min 210	210	210	210	270	
Duración del modo sin apagar	min 15	15	15	15	15	
Potencia sonora de lavado/centrifugado	dB(A) re1 pW 52/74	48/74	47/71	47/71	48/74	
Tipo de instalación	Libre instalación	Libre instalación	Libre instalación	Libre instalación	Libre instalación	
Motor iQdrive™/Universal	•/•	•/•	•/•	•/•	•/•	
Dosificador i-Dos de detergente y suavizante	•	•	•	•	•	
Tecnología waterPerfect™: gestión inteligente del agua	•	•	•	•	•	
Función varioPerfect: speedPerfect y ecoPerfect	•	•	•	•	•	
Volumen del tambor	l 65	65	65	65	65	
Iluminación interior del tambor	•	•	•	•	•	
Tambor waveDrum con palas asimétricas	•	•	•	•	•	
Paneles laterales antivibración	•	•	•	•	•	
Máxima preselección de fin diferido	h 24	24	24	24	24	
Indicación de tiempo restante	•	•	•	•	•	
Indicación de estado de programa	Display LCD	Display LED	Display LED	Display LED	Display LED	
Indicación fin de programa	Acústica	Acústica	Acústica	Acústica	Acústica	
Sistema protección antifugas de agua	Protección múltiple	aguaStop	aguaStop	aguaStop	aguaSecure	
Pausa+carga	•	•	•	•	•	
Algodón	•	•	•	•	•	
Algodón eco	•	•	•	•	•	
antiManchas (tipos de manchas)	•	•	•	•	4	
Sintéticos	•	•	•	•	•	
Mix	•	•	•	•	•	
Delicado/Seda	•	•	•	•	•	
Lana	•	•	•	•	•	
Express 15 min	•	•	•	•	•	
Camisas/Business	•	•	•	•	•	
Microfibras	•	•	•	•	•	
Microfibras+impregnación	•	•	•	•	•	
Lencería	•	•	•	•	•	
Almohadas	•	•	•	•	•	
Prendas oscuras	•	•	•	•	•	
powerWash 60 min	•	•	•	•	•	
Automático	•	•	•	•	•	
Automático delicado	•	•	•	•	•	
Automático intensivo	•	•	•	•	•	
Limpeza de tambor	•	•	•	•	•	
Cortinas	•	•	•	•	•	
Higiene plus	•	•	•	•	•	
Sport	•	•	•	•	•	
Nocturno	•	•	•	•	•	
Aclarado/Centrifugado adicional	•	•	•	•	•	
Desaguado	•	•	•	•	•	
Aviso sobredosificación detergente	•	•	•	•	•	
Duración ciclo de protección antiarrugas a final de programa	min 5	5	5	5	5	
Control de desequilibrios: 3G sensor	•	•	•	•	•	
Reconocimiento de espuma	•	•	•	•	•	
Cubeta detergente autolimpiante	•	•	•	•	•	
Accesorio para detergente líquido	•	•	•	•	•	
Seguro para niños	•	•	•	•	•	
Altura del aparato	cm 84,8	84,8	84,8	84,8	84,8	
Anchura del aparato	cm 59,8	59,8	59,8	59,8	59,8	
Distancia aparato-pared incluyendo puerta	cm 63,2	63,2	63,2	63,2	63,2	
Fondo con puerta abierta (90°)	cm 108,3	108,3	108,3	108,3	108,3	
Altura mínima para montaje bajo encimera	cm 85,0	85,0	85,0	85,0	85,0	
Máxima altura de desagüe	cm 100	100	100	100	100	
Tapa desmontable	•	•	•	•	•	
Ángulo de apertura de puerta	180°	171°	171°	171°	171°	
Tensión nominal	V 220-240	220-240	220-240	220-240	220-240	
Intensidad de corriente eléctrica	A 10	10	10	10	10	
Potencia de conexión	W 2.300	2.300	2.300	2.300	2.300	
Frecuencia de red	Hz 50	50	50	50	50	
Longitud del cable de conexión	cm 210	175	175	175	175	
Tipo de enchufe	Schuko	Schuko	Schuko	Schuko	Schuko	
Posibilidad de doble entrada agua (bitérmica)	•	•	•	•	•	
Longitud tubo entrada agua	cm 150	150	150	150	150	
Longitud tubo de desagüe incluido	cm 150	150	150	150	150	
Mínima/máxima presión de alimentación	bar 0,3-10	0,3-10	0,3-10	0,3-10	0,3-10	
Conexión a toma (grifo) de agua	G 3/4"	G 3/4"	G 3/4"	G 3/4"	G 3/4"	

• Includido o Sí.

\* Reglamento delegado (UE) n° 1061/2010 de la Comisión del 28 de septiembre de 2010 por el que se complementa la Directiva 2010/30/UE del Parlamento Europeo y del Consejo en lo que respecta al etiquetado energético de las lavadoras domésticas.

(1) Clase de eficiencia energética, en una escala que abarca desde A+++ (más eficiente) a D (menos eficiente).

(2) Consumo de energía anual basado en 220 ciclos de lavado normal para los programas de algodón a 60 y 40°C con carga completa y con carga parcial, y del consumo de los modos de bajo consumo. El consumo real de energía depende de cómo se utilice el aparato.

(3) Consumo de agua anual basado en 220 ciclos de lavado normal para los programas de algodón a 60 y 40°C con carga completa y carga parcial. El consumo real de agua depende de cómo se utilice el aparato.

(4) Clase eficiencia centrifugado en una escala de A (más eficiente) a G (menos eficiente).

(5) Agua restante tras el centrifugado (en proporción al peso seco de la ropa).

(6) Programas normales de lavado a los que se refiere la información de la etiqueta y la ficha, que son aptos para lavar tejidos de algodón de suciedad normal y que son los programas más eficientes en términos de consumo combinado de energía y agua.

# Lavadoras.

Tipo Modelo		Lavadoras iQ500 iQdrive™								
		WM14Q48XES	WM14Q468ES	WM12Q48XES	WM12Q468ES	WM10Q48XES	WM10Q468ES	WM14Q47XES	WM14Q467ES	
Color		Acero antihuellas	Blanco	Acero antihuellas	Blanco	Acero antihuellas	Blanco	Acero antihuellas	Blanco	
Ficha de producto según Reglamento (UE) n° 1061/2010*	Capacidad	kg	8	8	8	8	8	8	7	7
	Clase de eficiencia energética (1)		A+++	A+++	A+++	A+++	A+++	A+++	A+++	A+++
	Consumo de energía anual (2)	kWh	135	135	135	135	135	135	139	139
	Consumo de energía programa algodón 60°C carga completa	kWh	0,64	0,64	0,64	0,64	0,64	0,64	0,66	0,66
	Consumo de energía programa algodón 60°C carga parcial	kWh	0,53	0,53	0,53	0,53	0,53	0,53	0,55	0,55
	Consumo de energía programa algodón 40°C carga parcial	kWh	0,51	0,51	0,51	0,51	0,51	0,51	0,52	0,52
	Consumo eléctrico en modo apagado/modo sin apagar	W	0,17/2	0,17/2	0,17/2	0,17/2	0,17/2	0,17/2	0,17/2	0,17/2
	Consumo de agua anual (3)	l	9.460	9.460	9.460	9.460	9.460	9.460	9.240	9.240
	Clase de eficiencia de centrifugado (4)		B	B	B	B	C	C	B	B
	Velocidad máxima de centrifugado	r.p.m.	1.400	1.400	1.200	1.200	1.000	1.000	1.400	1.400
	Contenido de humedad residual (5)		53%	53%	53%	53%	60%	60%	53%	53%
	Programas normales de lavado (6)		Algodón 60°C y algodón 40°C	Algodón 60°C y algodón 40°C	Algodón 60°C y algodón 40°C	Algodón 60°C y algodón 40°C	Algodón 60°C y algodón 40°C	Algodón 60°C y algodón 40°C	Algodón 60°C y algodón 40°C	Algodón 60°C y algodón 40°C
	Duración del programa algodón 60°C carga completa	min	240	240	240	240	240	240	240	240
	Duración del programa algodón 60°C carga parcial	min	240	240	240	240	240	240	240	240
	Duración del programa algodón 40°C carga parcial	min	240	240	240	240	240	240	240	240
Duración del modo sin apagar	min									
Potencia sonora de lavado/centrifugado	dB(A) re 1 pW	49/75	49/75	49/74	49/74	51/76	51/76	49/74	49/74	
Tipo de instalación		Libre instalación	Libre instalación	Libre instalación	Libre instalación	Libre instalación	Libre instalación	Libre instalación	Libre instalación	
Características	Motor iQdrive™/Universal		•/•	•/•	•/•	•/•	•/•	•/•	•/•	
	Dosificador i-Dos de detergente y suavizante		•	•	•	•	•	•	•	
	Tecnología waterPerfect™: gestión inteligente del agua		•	•	•	•	•	•	•	
	Función varioPerfect: speedPerfect y ecoPerfect		•	•	•	•	•	•	•	
	Volumen del tambor	l	58	58	58	58	58	58	58	
	Iluminación interior del tambor		•	•	•	•	•	•	•	
	Tambor waveDrum con palas asimétricas		•	•	•	•	•	•	•	
	Paneles laterales antivibración		•	•	•	•	•	•	•	
	Máxima preselección de fin diferido	h	24	24	24	24	24	24	24	
	Indicación de tiempo restante		•	•	•	•	•	•	•	
	Indicación de estado de programa		Display LED	Display LED	Display LED	Display LED	Display LED	Display LED	Display LED	
	Indicación fin de programa		Acústica	Acústica	Acústica	Acústica	Acústica	Acústica	Acústica	
	Sistema protección antifugas de agua		Protección múltiple	Protección múltiple	Protección múltiple	Protección múltiple	Protección múltiple	Protección múltiple	Protección múltiple	
	Pausa+carga		•	•	•	•	•	•	•	
	Programas	Algodón		•	•	•	•	•	•	•
Algodón eco			•	•	•	•	•	•	•	
antiManchas (tipos de manchas)			3	3	3	3	3	3	3	
Sintéticos			•	•	•	•	•	•	•	
Mix			•	•	•	•	•	•	•	
Delicado/Seda			•	•	•	•	•	•	•	
Lana			•	•	•	•	•	•	•	
Express 15 min			•	•	•	•	•	•	•	
Camisas/Business			•	•	•	•	•	•	•	
Microfibras			•	•	•	•	•	•	•	
Microfibras+impregnación			•	•	•	•	•	•	•	
Lencería			•	•	•	•	•	•	•	
Almohadas			•	•	•	•	•	•	•	
Prendas oscuras			•	•	•	•	•	•	•	
powerWash 60 min			•	•	•	•	•	•	•	
Automático		•	•	•	•	•	•	•		
Automático delicado		•	•	•	•	•	•	•		
Automático intensivo		•	•	•	•	•	•	•		
Limpieza de tambor		•	•	•	•	•	•	•		
Cortinas		•	•	•	•	•	•	•		
Higiene plus		•	•	•	•	•	•	•		
Sport		•	•	•	•	•	•	•		
Nocturno		•	•	•	•	•	•	•		
Aclarado/Centrifugado adicional		•	•	•	•	•	•	•		
Desaguado		•	•	•	•	•	•	•		
Otras prestaciones	Aviso sobredosificación detergente		•	•	•	•	•	•	•	
	Duración ciclo de protección antiarrugas a final de programa	min	5	5	5	5	5	5	5	
	Control de desequilibrios: 3G sensor		•	•	•	•	•	•	•	
	Reconocimiento de espuma		•	•	•	•	•	•	•	
	Cubeta detergente autolimpiante		•	•	•	•	•	•	•	
	Accesorio para detergente líquido		•	•	•	•	•	•	•	
Seguro para niños		•	•	•	•	•	•	•		
Dimensiones	Altura del aparato	cm	84,8	84,8	84,8	84,8	84,8	84,8	84,8	
	Anchura del aparato	cm	59,8	59,8	59,8	59,8	59,8	59,8	59,8	
	Distancia aparato-pared incluyendo puerta	cm	58,5	58,5	58,5	58,5	58,5	58,5	58,5	
	Fondo con puerta abierta (90°)	cm	101,6	101,6	101,6	101,6	101,6	101,6	101,6	
	Altura mínima para montaje bajo encimera	cm	82,0	82,0	82,0	82,0	82,0	82,0	82,0	
	Máxima altura de desagué	cm	100	100	100	100	100	100	100	
	Tapá desmontable		•	•	•	•	•	•	•	
Ángulo de apertura de puerta		165°	165°	165°	165°	165°	165°	165°		
Conexión eléctrica y toma de agua	Tensión nominal	V	220-240	220-240	220-240	220-240	220-240	220-240	220-240	
	Intensidad de corriente eléctrica	A	10	10	10	10	10	10	10	
	Potencia de conexión	W	2.300	2.300	2.300	2.300	2.300	2.300	2.300	
	Frecuencia de red	Hz	50	50	50	50	50	50	50	
	Longitud del cable de conexión	cm	160	160	160	160	160	160	160	
	Tipo de enchufe		Schuko	Schuko	Schuko	Schuko	Schuko	Schuko	Schuko	
	Posibilidad de doble entrada agua (bitérmica)		•	•	•	•	•	•	•	
	Longitud tubo entrada agua	cm	150	150	150	150	150	150	150	
	Longitud tubo de desagué incluido	cm	150	150	150	150	150	150	150	
	Minimal/máxima presión de alimentación	bar	0,3-10	0,3-10	0,3-10	0,3-10	0,3-10	0,3-10	0,3-10	
Conexión a toma (grifo) de agua		G 3/4"	G 3/4"	G 3/4"	G 3/4"	G 3/4"	G 3/4"	G 3/4"		

\* Incluido o Sí.

\* Reglamento delegado (UE) n° 1061/2010 de la Comisión del 28 de septiembre de 2010 por el que se complementa la Directiva 2010/30/UE del Parlamento Europeo y del Consejo en lo que respecta al etiquetado energético de las lavadoras domésticas.

(1) Clase de eficiencia energética, en una escala que abarca desde A+++ (más eficiente) a D (menos eficiente).

(2) Consumo de energía anual basado en 220 ciclos de lavado normal para los programas de algodón a 60 y 40°C con carga completa y con carga parcial, y del consumo de los modos de bajo consumo. El consumo real de energía depende de cómo se utilice el aparato.

(3) Consumo de agua anual basado en 220 ciclos de lavado normal para los programas de algodón a 60 y 40°C con carga completa y carga parcial. El consumo real de agua depende de cómo se utilice el aparato.

(4) Clase eficiencia centrifugado en una escala de A (más eficiente) a G (menos eficiente).

(5) Agua restante tras el centrifugado (en proporción al peso seco de la ropa).

(6) Programas normales de lavado a los que se refiere la información de la etiqueta y la ficha, que son aptos para lavar tejidos de algodón de suciedad normal y que son los programas más eficientes en términos de consumo combinado de energía y agua.

# Lavadoras.

Tipo	Lavadoras iQ500 iQdrive™			Lavadoras iQ300 display multifunción			iQ700 totalmente integrables		iQ100 tot. integrables
	Modelo	WM12Q47XES	WM12Q417ES	WM10Q367ES	WM14K268EE	WM14E47XES	WM12E467ES	WI12S447EE	WI12S127EE
Color	Acero antihuellas	Blanco	Blanco	Blanco	Acero mate antihuellas	Blanco	Blanco	Blanco	Blanco
Capacidad	kg	7	7	7	8	7	7	7	7
Clase de eficiencia energética <sup>(1)</sup>		A+++	A+++	A+++	A+++	A+++	A+++	A+	A+
Consumo de energía anual <sup>(2)</sup>	kWh	139	139	139	196	165	165	220	220
Consumo de energía programa algodón 60°C carga completa	kWh	0,66	0,66	0,66	0,94	0,72	0,72	0,95	0,95
Consumo de energía programa algodón 60°C carga parcial	kWh	0,55	0,55	0,55	0,90	0,73	0,73	1,01	1,01
Consumo de energía programa algodón 40°C carga parcial	kWh	0,52	0,52	0,52	0,70	0,67	0,67	0,86	0,86
Consumo eléctrico en modo apagado/modo sin apagar	W	0,17/2	0,17/2	0,17/2	0,12/1,49	0,2/1,9	0,2/1,9	0,13/2,95	0,13/2,95
Consumo de agua anual <sup>(3)</sup>	l	9.240	9.240	9.240	11.220	10.686	10.686	11.000	11.000
Clase de eficiencia de centrifugado <sup>(4)</sup>		B	B	C	B	B	C	C	C
Velocidad máxima de centrifugado	r.p.m.	1.200	1.200	1.000	1.400	1.400	1.200	1.200	1.200
Contenido de humedad residual <sup>(5)</sup>		53%	53%	60%	53%	53%	55%	59%	59%
Programas normales de lavado <sup>(6)</sup>		Algodón 60°C y algodón 40°C	Algodón 60°C y algodón 40°C	Algodón 60°C y algodón 40°C	Algodón 60°C y algodón 40°C	Algodón 60°C y algodón 40°C	Algodón 60°C y algodón 40°C	Algodón 60°C y algodón 40°C	Algodón 60°C y algodón 40°C
Duración del programa algodón 60°C carga completa	min	240	240	240	215	215	215	165	165
Duración del programa algodón 60°C carga parcial	min	240	240	240	215	215	215	160	160
Duración del programa algodón 40°C carga parcial	min	240	240	240	195	186	186	135	135
Duración del modo sin apagar	min								
Potencia sonora de lavado/centrifugado	dB(A) re 1 pW	49/73	49/73	51/76	56/75	57/77	59/76	46/63	46/63
Tipo de instalación		Libre instalación	Libre instalación	Libre instalación	Libre instalación	Libre instalación	Libre instalación	Totalmente integrable	Totalmente integrable
Motor iQdrive™/Universal		•/•	•/•	•/•	•/•	•/•	•/•	•/•	•/•
Dosificador i-Dos de detergente y suavizante		•	•	•	•	•	•	•	•
Tecnología waterPerfect™: gestión inteligente del agua		•	•	•	•	•	•	•	•
Función varioPerfect: speedPerfect y ecoPerfect		•	•	•	•	•	•	•	•
Volumen del tambor	l	58	58	58	63	55	55	55	52
Iluminación interior del tambor		•	•	•	•	•	•	•	•
Tambor waveDrum con palas asimétricas		•	•	•	•	•	•	•	•
Paneles laterales antivibración		•	•	•	•	•	•	•	•
Máxima preselección de fin diferido	h	24	24	24	24	24	24	24	24
Indicación de tiempo restante		•	•	•	•	•	•	•	•
Indicación de estado de programa		Display LED	Display LED	Display LED	Display LED	Display LED	Display LED	LED	Display LED
Indicación fin de programa		Acústica	Acústica	Acústica	Acústica	Acústica	Acústica	Acústica	Acústica
Sistema protección antifugas de agua		Protección múltiple	Protección múltiple	Protección múltiple	Protección múltiple	Protección múltiple	Protección múltiple	aquaStop	aquaSecure
Pausa+carra		•	•	•	•	•	•	•	•
Algodón		•	•	•	•	•	•	•	•
Algodón eco		•	•	•	•	•	•	•	•
antiManchas (tipos de manchas)		3	3						
Sintéticos		•	•	•	•	•	•	•	•
Mix		•	•	•	•	•	•	•	•
Delicado/Seda		•	•	•	•	•	•	•	•
Lana		•	•	•	•	•	•	•	•
Express 15 min		•	•	•	•	•	•	•	•
Camisas/Business		•	•	•	•	•	•	•	•
Microfibras		•	•	•	•	•	•	•	•
Microfibras+impregnación		•	•	•	•	•	•	•	•
Lencería		•	•	•	•	•	•	•	•
Almohadas		•	•	•	•	•	•	•	•
Prendas oscuras		•	•	•	•	•	•	•	•
powerWash 60 min		•	•	•	•	•	•	•	•
Automático		•	•	•	•	•	•	•	•
Automático delicado		•	•	•	•	•	•	•	•
Automático intensivo		•	•	•	•	•	•	•	•
Limpieza de tambor		•	•	•	•	•	•	•	•
Cortinas		•	•	•	•	•	•	•	•
Higiene plus		•	•	•	•	•	•	•	•
Sport		•	•	•	•	•	•	•	•
Nocturno		•	•	•	•	•	•	•	•
Aclarado/Centrifugado adicional		•	•	•	•	•	•	•	•
Desaguado		•	•	•	•	•	•	•	•
Aviso sobresaturación detergente		•	•	•	•	•	•	•	•
Duración ciclo de protección antiarrugas a final de programa	min	5	5	5	5	5	5	5	5
Control de desequilibrios: 3G sensor		•	•	•	•	•	•	•	•
Reconocimiento de espuma		•	•	•	•	•	•	•	•
Cubeta detergente autolimpiante		•	•	•	•	•	•	•	•
Accesorio para detergente líquido		•	•	•	•	•	•	•	•
Seguro para niños		•	•	•	•	•	•	•	•
Altura del aparato	cm	84,8	84,8	84,8	84,8	84,8	84,8	81,8	81,8
Anchura del aparato	cm	59,8	59,8	59,8	59,8	59,8	59,8	60,0	60,0
Distancia aparato-pared incluyendo puerta	cm	58,5	58,5	58,5	61,8	59,0	59,0	57,4	57,4
Fondo con puerta abierta (90°)	cm	101,6	101,6	101,6	105,0	99,0	99,0	95,6	95,6
Altura mínima para montaje bajo encimera	cm	82,0	82,0	82,0	85,0	82,0	82,0	82,0	82,0
Máxima altura de desagüe	cm	100	100	100	100	100	100	100	100
Tapa desmontable		•	•	•	•	•	•	•	•
Ángulo de apertura de puerta		165°	165°	165°	165°	180°	180°	130°	130°
Tensión nominal	V	220-240	220-240	220-240	220-240	220-240	220-240	220-240	220-240
Intensidad de corriente eléctrica	A	10	10	10	10	10	10	10	10
Potencia de conexión	W	2.300	2.300	2.300	2.300	2.300	2.300	2.300	2.300
Frecuencia de red	Hz	50	50	50	50	50	50	50	50
Longitud del cable de conexión	cm	160	160	160	160	160	160	225	225
Tipo de enchufe		Schuko	Schuko	Schuko	Schuko	Schuko	Schuko	Schuko	Schuko
Possibilidad de doble entrada agua (bitérmica)		•	•	•	•	•	•	•	•
Longitud tubo entrada agua	cm	150	150	150	150	150	150	220	220
Longitud tubo de desagüe incluido	cm	150	150	150	150	150	150	220	220
Mínima/máxima presión de alimentación	bar	0,3-10	0,3-10	0,3-10	0,3-10	0,3-10	0,3-10	1-10	1-10
Conexión a toma (grifo) de agua		G 3/4"	G 3/4"	G 3/4"	G 3/4"	G 3/4"	G 3/4"	G 3/4"	G 3/4"

• Incluido o Sí.

\* Reglamento delegado (UE) n° 1061/2010 de la Comisión del 28 de septiembre de 2010 por el que se complementa la Directiva 2010/30/UE del Parlamento Europeo y del Consejo en lo que respecta al etiquetado energético de las lavadoras domésticas.

(1) Clase de eficiencia energética, en una escala que abarca desde A+++ (más eficiente) a D (menos eficiente).

(2) Consumo de energía anual basado en 220 ciclos de lavado normal para los programas de algodón a 60 y 40°C con carga completa y con carga parcial, y del consumo de los modos de bajo consumo. El consumo real de energía depende de cómo se utilice el aparato.

(3) Consumo de agua anual basado en 220 ciclos de lavado normal para los programas de algodón a 60 y 40°C con carga completa y carga parcial. El consumo real de agua depende de cómo se utilice el aparato.

(4) Clase eficiencia centrifugado en una escala de A (más eficiente) a G (menos eficiente).

(5) Agua restante tras el centrifugado (en proporción al peso seco de la ropa).

(6) Programas normales de lavado a los que se refiere la información de la etiqueta y la ficha, que son aptos para lavar tejidos de algodón de suciedad normal y que son los programas más eficientes en términos de consumo combinado de energía y agua.

# Lavadoras.

Tipo	Lavadoras iQ800 con función secado		iQ500 lavadoras-secadoras totalmente integrables		
	Modelo	WD15H57XEP	WD15H547EP	WK14D541EE	WK12D321EE
	Color	Acero mate antihuellas	Blanco	Blanco	Blanco
Ficha de producto según Directiva 96/60/CE*	Clase de eficiencia energética <sup>(1)</sup>	A	A	B	B
	Consumo energía para lavado, centrifugado y secado kWh	4,76	4,76	5,60	5,40
	Consumo de energía para lavado y centrifugado kWh	0,7	0,7	1,25	1,25
	Clase de eficacia de lavado <sup>(2)</sup>	A	A	A	A
	Agua restante tras el centrifugado <sup>(3)</sup>	49%	49%	50%	53%
	Velocidad máxima de centrifugado r.p.m.	1.500	1.500	1.400	1.200
	Capacidad de lavado kg	7	7	7	7
	Capacidad de secado kg	4	4	4	4
	Consumo de agua para lavado, centrifugado y secado l	57	57	99	99
	Consumo de agua para lavado y centrifugado l	51	51	51	51
	Tiempo de lavado y secado min	540	540	400	390
	Consumo anual de energía lavado, centrifugado y secado <sup>(4)</sup> kWh	952	952	1.120	1.080
	Consumo anual de agua lavado, centrifugado y secado <sup>(4)</sup> l	11.400	11.400	19.800	19.800
	Consumo anual de energía lavado y centrifugado <sup>(5)</sup> kWh	140	140	250	250
	Consumo anual de agua lavado y centrifugado <sup>(5)</sup> l	10.200	10.200	10.200	10.200
Potencia sonora de lavado, centrifugado y secado dB(A) re1 pW	46/74/61	46/74/61	57/74/60	57/74/60	
Tipo de instalación	Libre instalación	Libre instalación	Totalmente integrable	Totalmente integrable	
Características	Lavadora con función secado (condensación por aire)	•	•	•	•
	Lavadora-secadora (condensación por agua)			•	•
	Motor iQdrive™ Universal	•/•	•/•	•/•	•/•
	Tecnología waterPerfect™: gestión inteligente del agua	•	•	•	•
	Función varioPerfect: speedPerfect y ecoPerfect	•	•	•	•
	Volumen del tambor l	56	56	52	52
	Iluminación interior del tambor	•	•	•	•
	Tambor waveDrum con palas asimétricas	•	•	•	•
	Paneles laterales antivibración	•	•	•	•
	Máxima preselección de fin diferido h	24	24	24	19
	Indicación de tiempo restante	•	•	•	•
	Indicación de estado de programa	Display LCD	Display LCD	Display LED	Display LED
	Indicación fin de programa	Acústica	Acústica	Acústica	Acústica
Sistema protección antifugas de agua	aquaStop	aquaStop	aquaStop	aquaSecure	
Programas	Pausa+carga	•	•	•	•
	Algodón	•	•	•	•
	Algodón eco	•	•	•	•
	Sintéticos	•	•	•	•
	Mix	•	•	•	•
	Delicado/Seda	•	•	•	•
	Lana	•	•	•	•
	Express 15 min	•	•	•	•
	Wash&dry 60 min	•	•	•	•
	Microfibras	•	•	•	•
	Microfibras+impregnación	•	•	•	•
	Camisas/Business	•	•	•	•
	Sport	•	•	•	•
	Higiene plus	•	•	•	•
	poweWash 60 min	•	•	•	•
	Nocturno	•	•	•	•
	Retirar pelusas	•	•	•	•
Función Vapor	•	•	•	•	
Secar normal	•	•	•	•	
Secar delicado	•	•	•	•	
Aclarado/Centrifugado adicional	•	•	•	•	
Desaguado	•	•	•	•	
Otras prestaciones	Aviso sobredosificación detergente	•	•	•	•
	Duración ciclo de protección antiarrugas a final de programa min	5	5	5	5
	Control de desequilibrios: 3G sensor	•	•	•	•
	Reconocimiento de espuma	•	•	•	•
	Cubeta detergente autolimpiante	•	•	•	•
	Accesorio para detergente líquido	•	•	•	•
Dimensiones	Seguro para niños	•	•	•	•
	Altura del aparato cm	84,3	84,3	82	82
	Anchura del aparato cm	59,7	59,7	59,5	59,5
	Distancia aparato-pared incluyendo puerta cm	63,4	63,4	58,4	58,4
	Fondo con puerta abierta (90°) cm	108,5	108,5	96	96
	Altura mínima para montaje bajo encimera cm	85,0	85,0	82	82
	Máxima altura de desagüe cm	100	100	90	90
Conexión eléctrica y toma de agua	Tapa desmontable	•	•	•	•
	Ángulo de apertura de puerta	180°	180°	95°	95°
	Tensión nominal V	220-240	220-240	220-240	220-240
	Intensidad de corriente eléctrica A	10	10	10	10
	Potencia de conexión W	2.200	2.200	2.300	2.300
	Frecuencia de red Hz	50	50	50	50
	Longitud del cable de conexión cm	210	210	220	220
	Tipo de enchufe	Schuko	Schuko	Schuko	Schuko
	Longitud tubo entrada agua cm	150	150	200	200
	Longitud tubo de desagüe incluido cm	150	150	200	200
Mínima/máxima presión de alimentación bar	0,3-10	0,3-10	1-10	1-10	
Conexión a toma (grifo) de agua	G 3/4"	G 3/4"	G 3/4"	G 3/4"	

\* Incluido o Sí.

\*Directiva 96/60/CE de la Comisión de 19 de septiembre de 1996 por la que se establecen disposiciones de aplicación de la Directiva 92/75/CEE del Consejo en lo que respecta al etiquetado energético de las lavadoras-secadoras combinadas domésticas.

(1) Clase de eficiencia energética, en una escala que abarca de A (más eficiente) a G (menos eficiente).

(2) Clase de eficacia de lavado, en una escala que abarca de A (más alto) a G (más bajo).

(3) Agua restante tras el centrifugado (en proporción al peso seco de la ropa).

(4) Consumo anual típico de una familia de cuatro personas que siempre seca la ropa en la lavadora-secadora (200 ciclos).

(5) Consumo anual típico de una familia de cuatro personas que nunca seca la ropa en la lavadora-secadora (200 ciclos).

# Secadoras.

Tipo	iQ800 masterClass bomba calor	iQ700 secadoras con bomba de calor			iQ300 secadoras con bomba de calor			iQ300 secadoras de condensación			
	Modelo	WT48Y740EE	WT45W510EE	WT45W530EE	WT47W239EE	WT45W238EE	WT45W230EE	WT44W101EE	WT46B209EE	WT46B210EE	WT46E3F4EE
Color	Blanco	Blanco	Blanco	Blanco	Blanco	Blanco	Blanco	Blanco	Blanco	Blanco	Blanco
Capacidad	kg	8	9	8	9	8	8	7	9	8	7
Tipo de secadora		Condensación	Condensación	Condensación	Condensación	Condensación	Condensación	Condensación	Condensación	Condensación	Condensación
Clase de eficiencia energética		A++	A++	A++	A++	A++	A++	A++	B	B	B
Consumo de energía anual <sup>(1)</sup>	kWh/año	213	258	235	259	232	232	212	616	561	497
Secadora de tambor		Automático	Automático	Automático	Automático	Automático	Automático	Automático	Automático	Automático	Automático
Consumo energía programa normal algodón con carga completa	kWh	1,71	2,12	1,91	2,13	1,80	1,80	1,65	5,23	4,61	4,13
Consumo energía programa normal algodón con carga parcial	kWh	1,00	1,20	1,09	1,21	1,04	1,04	0,97	2,78	2,59	2,27
Consumo eléctrico en modo apagado/modo sin apagar <sup>(2)</sup>	W	0,13 / 0,13	0,1 / 0,1	0,1 / 0,1	0,1 / 0,5	0,1 / 0,5	0,1 / 0,5	0,1 / 1	0,1 / 0,5	0,1 / 1	0,1 / 1
Duración del modo sin apagar	min	30	30	30					30		
Programa de secado normal <sup>(3)</sup>		Algodón seco para guardar	Algodón seco para guardar	Algodón seco para guardar	Algodón seco para guardar	Algodón seco para guardar	Algodón seco para guardar	Algodón seco para guardar	Algodón seco para guardar	Algodón seco para guardar	Algodón seco para guardar
Duración ponderada programa con carga completa y carga parcial	min	146	172	157	123	157	139	104	97	89	
Duración del programa algodón con carga completa	min	186	226	203	157	203	203	178	142	126	115
Duración del programa algodón con carga parcial	min	116	131	122	97	122	122	110	75	76	70
Clase de la eficiencia de la condensación <sup>(4)</sup>		B	B	B	A	B	B	B	B	B	B
Eficiencia de condensación ponderada con carga completa y carga parcial		88%	84%	85%	91%	86%	86%	86%	88%	88%	89%
Media de la eficiencia de la condensación con carga completa		88%	84%	85%	87%	86%	86%	86%	88%	88%	89%
Media de la eficiencia de la condensación con carga parcial		88%	84%	85%	94%	86%	86%	86%	88%	88%	89%
Potencia sonora	dB(A) re 1 pW	63	65	65	64	65	65	65	64	65	64
Tipo de instalación		Libre instalación	Libre instalación	Libre instalación	Libre instalación	Libre instalación	Libre instalación	Libre instalación	Libre instalación	Libre instalación	Libre instalación
Secadora con bomba de calor		*	*	*	*	*	*	*	*	*	*
Condensador autolimpiante		*	*	*	*	*	*	*	*	*	*
Función varioPerfect: speedPerfect y ecoPerfect		*	*	*	*	*	*	*	*	*	*
Control de secado		Sensorizado	Sensorizado	Sensorizado	Sensorizado	Sensorizado	Sensorizado	Sensorizado	Sensorizado	Sensorizado	Sensorizado
Puerta de cristal		*	*	*	*	*	*	*	*	*	*
Puerta reversible		*	*	*	*	*	*	*	*	*	*
Apertura de la puerta		Derecha	Derecha	Derecha	Derecha	Derecha	Derecha	Derecha	Derecha	Derecha	Derecha
Volumen del tambor	l	112	112	112	112	112	112	112	112	112	112
Iluminación interior del tambor		*	*	*	*	*	*	*	*	*	*
Tambor softDry para el cuidado de la ropa		*	*	*	*	*	*	*	*	*	*
Material del tambor		Acero inoxidable	Acero inoxidable	Acero inoxidable	Acero inoxidable	Acero inoxidable	Galvanizado	Galvanizado	Acero inoxidable	Acero inoxidable	Acero inoxidable
Paneles laterales antivibración		*	*	*	*	*	*	*	*	*	*
Máxima preselección de fin diferido	h	24	24	24	24	24	24	24	24	24	24
Indicación de tiempo restante		*	*	*	*	*	*	*	*	*	*
Indicación de limpieza de filtro		*	*	*	*	*	*	*	*	*	*
Indicación de vaciado de depósito		*	*	*	*	*	*	*	*	*	*
Indicación de estado de programa		Display TFT	Display LED	Display LED	Display LED	Display LED	Display LED	LED	Display LED	Display LED	Display LCD
Indicación fin de programa		Acústica	Acústica	Acústica	Acústica	Acústica	Acústica	LED	Acústica	Acústica	Acústica
Cesto para ropa delicada		*	*	*	*	*	*	*	*	*	*
Duración del ciclo de protección antiarrugas	min	120	120	120	120	120	120	120	120	120	120
Seguro para niños		*	*	*	*	*	*	*	*	*	*
Pausa+carga		*	*	*	*	*	*	*	*	*	*
<b>Programas de algodón</b>											
Extra seco/Seco plus		*	*	*	*	*	*	*	*	*	*
Seco para guardar		*	*	*	*	*	*	*	*	*	*
Seco para plancha		*	*	*	*	*	*	*	*	*	*
<b>Programas sintéticos</b>											
Extra seco/Seco plus		*	*	*	*	*	*	*	*	*	*
Seco para guardar		*	*	*	*	*	*	*	*	*	*
Seco plancha		*	*	*	*	*	*	*	*	*	*
<b>Programas vapor</b>											
Casual		*	*	*	*	*	*	*	*	*	*
Trajes/Business		*	*	*	*	*	*	*	*	*	*
Algodón fácil plancha		*	*	*	*	*	*	*	*	*	*
Sintéticos fácil plancha		*	*	*	*	*	*	*	*	*	*
<b>Programas especiales</b>											
Automático		*	*	*	*	*	*	*	*	*	*
Memoria		*	*	*	*	*	*	*	*	*	*
Vaqueros		*	*	*	*	*	*	*	*	*	*
Edredones sintéticos		*	*	*	*	*	*	*	*	*	*
Microfibras		*	*	*	*	*	*	*	*	*	*
Express 40 min		*	*	*	*	*	*	*	*	*	*
Lencería		*	*	*	*	*	*	*	*	*	*
Almohadas/Plumíferos		*	*	*	*	*	*	*	*	*	*
Mantas		*	*	*	*	*	*	*	*	*	*
Mix		*	*	*	*	*	*	*	*	*	*
Camisas		*	*	*	*	*	*	*	*	*	*
Camisas 15 min		*	*	*	*	*	*	*	*	*	*
Toallas		*	*	*	*	*	*	*	*	*	*
Higiene/antialergias		*	*	*	*	*	*	*	*	*	*
Secado con cesto		*	*	*	*	*	*	*	*	*	*
Deportivas con cesto		*	*	*	*	*	*	*	*	*	*
Acabado lana		*	*	*	*	*	*	*	*	*	*
Temporizado frío		*	*	*	*	*	*	*	*	*	*
Temporizado caliente		*	*	*	*	*	*	*	*	*	*
<b>Dimensiones</b>											
Altura del aparato	cm	84,2	84,2	84,2	84,2	84,2	84,2	84,2	84,2	84,2	84,2
Anchura del aparato	cm	59,8	59,8	59,8	59,8	59,8	59,8	59,8	59,8	59,8	59,8
Distancia aparato-pared	cm	63,4	65,2	65,2	65,2	65,2	65,2	63,9	63,6	63,6	63,9
Fondo con puerta abierta (90°)	cm	108,6	106,9	106,9	106,9	106,9	106,9	109,1	109,1	109,1	106
Altura mínima para montaje bajo encimera	cm	85	85	85	85	85	85	82	85	85	82
Máxima altura de desagüe	cm	100	100	100	100	100	100		100	100	100
Tapa desmontable		*	*	*	*	*	*	*	*	*	*
Ángulo de apertura de puerta		180°	170°	170°	175°	175°	175°	175°	175°	175°	165°
<b>Conexión eléctrica</b>											
Tensión nominal	V	220-240	220-240	220-240	220-240	220-240	220-240	220-240	220-240	220-240	220-240
Intensidad de corriente eléctrica	A	10	10	10	10	10	10	10	10/16	10/16	10/16
Potencia de conexión	W	1.000	1.000	1.000	1.000	1.000	1.000	1.000	2.800	2.800	2.800
Frecuencia de red	Hz	50	50	50	50	50	50	50	50	50	50
Longitud del cable de conexión	cm	145	145	145	145	145	145	145	145	145	145
Tipo de enchufe		Schuko	Schuko	Schuko	Schuko	Schuko	Schuko	Schuko	Schuko	Schuko	Schuko
Tubo auxiliar de desagüe		*	*	*	*	*	*	*	*	*	*
Posibilidad de conexión a desagüe		*	*	*	*	*	*	*	*	*	*

\* Incluido o Sí.

\*Reglamento delegado (UE) n° 392/2012 de la Comisión de 1 de marzo de 2012 por el que se complementa la Directiva 2010/30/UE del Parlamento Europeo y del Consejo respecto del etiquetado energético de las secadoras de tambor domésticas.

(1) Consumo de energía ponderado, sobre la base de 160 ciclos de secado del programa de algodón normal con carga completa y carga parcial, y del consumo de los modos de bajo consumo. El consumo real de energía por ciclo depende de cómo se utilice el aparato.

(2) Datos para el programa de "algodón seco para guardar" con carga completa.

(3) El programa de secado normal al cual se refiere la información de la etiqueta y de la ficha es el programa de "algodón seco para guardar", dicho programa es apto para secar tejidos de algodón con humedad normal y es el programa más eficiente en términos de consumo de energía para el algodón.

(4) Clase de la eficiencia de la condensación en una escala de A (más eficiente) a G (menos eficiente).

# Lavavajillas.

Tipo	iQ700 libre instalación 60 cm		iQ500 libre instalación 60 cm				
	Modelo	SN278I03TE	SN26P892EU	SN26P292EU	SN25M845EU	SN25M245EU	SN25M890EU
Color	Acero	Acero	Blanco	Acero	Blanco	Acero	Blanco
Capacidad n° servicios	13	14	14	13	13	14	14
Clase de eficiencia energética	A+++	A+++	A+++	A+++	A+++	A++	A++
Consumo de energía anual <sup>(1)</sup>	211 kWh	237	237	234	234	266	266
Consumo de energía ciclo normal	0,73 kWh	0,83	0,83	0,82	0,82	0,93	0,93
Consumo "modo apagado"/"modo sin apagar" W	0,5/0,5	0,1/0,1	0,1/0,1	0,1/0,1	0,1/0,1	0,1/0,1	0,1/0,1
Consumo de agua anual <sup>(2)</sup>	2.100 litros	2.660	2.660	2.660	2.660	2.660	2.660
Eficacia de secado <sup>(3)</sup>	A	A	A	A	A	A	A
Programa norma de lavado <sup>(4)</sup>	Eco 50°C	Eco 50°C	Eco 50°C	Eco 50°C	Eco 50°C	Eco 50°C	Eco 50°C
Duración del programa normal	min 225	195	195	195	195	210	210
Duración "modo sin apagar"	min 0	0	0	0	0	0	0
Potencia sonora <sup>(5)</sup>	dB(A) re 1 pW 44	42	42	44	44	46	46
Tipo de instalación	Libre instalación	Libre instalación	Libre instalación	Libre instalación	Libre instalación	Libre instalación	Libre instalación
Eficacia de lavado	A	A	A	A	A	A	A
Consumo de agua ciclo normal	litros 7,5	9,5	9,5	9,5	9,5	9,5	9,5
Sistema de secado con zeolitas	•	•	•	•	•	•	•
Sistema de apertura openAssist							
Motor iQdrive™	•	•	•	•	•	•	•
Programas							
aquaSensor/programas automáticos	•/3	•/1	•/1	•/1	•/1	•/1	•/1
Programa intensivo o automático intensivo	65-75°C/110-145 min	70°C/130-135 min	70°C/130-135 min	70°C/130-135 min	70°C/130-135 min	70°C/125-135 min	70°C/125-135 min
Programa normal o automático normal	45-65°C/90-160 min	45-65°C/90-150 min	45-65°C/90-150 min	45-65°C/90-150 min	45-65°C/90-150 min	45-65°C/90-160 min	45-65°C/90-160 min
Programa nocturno	50°C/235 min						
Programa eco	50°C/225 min	50°C/195 min	50°C/195 min	50°C/195 min	50°C/195 min	50°C/210 min	50°C/210 min
Programa copas	40°C/100-105 min	40°C/90-100 min	40°C/90-100 min	40°C/90-100 min	40°C/90-100 min		
Programa delicado o automático delicado	35-45°C/85-100 min						
Programa rápido	45°C/35 min	45°C/29 min	45°C/29 min			45°C/29 min	45°C/29 min
Programa prelavado	0°C/15 min	0°C/15 min	0°C/15 min	0°C/15 min	0°C/15 min	0°C/15 min	0°C/15 min
Funciones especiales							
extra brillo	•	•	•	•	•	•	•
varioSpeed	•	•	•	•	•	•	•
zona intensiva	•	•	•	•	•	•	•
media carga	•	•	•	•	•	•	•
higiene Plus	•	•	•	•	•	•	•
extra secado							
Función "i"	•						
crystalProtection®							
aquaMix	•	•	•	•	•	•	•
aquaVario	•	•	•	•	•	•	•
Intercambiador de calor	•	•	•	•	•	•	•
Control							
touchControl	•						
Display	TFT	•	•	•	•	•	•
Mando giratorio							
Color display	Imágenes y textos	Ámbar	Ámbar	Ámbar	Ámbar	Ámbar	Ámbar
Inicio diferido	h 24	24	24	24	24	24	24
Indicador tiempo restante	•	•	•	•	•	•	•
Indicador electrónico de sal	Display	Display	Display	Display	Display	Display	Display
Indicador electrónico de abrillantador	Display	Display	Display	Display	Display	Display	Display
Señal acústica fin de programa	•						
Regeneración electrónica	•	•	•	•	•	•	•
*Todo en 1°: detección automática de detergentes combinados	•	•	•	•	•	•	•
Tipo de cesta vario	varioFlex Pro	varioFlex Pro	varioFlex Pro	•	•	varioFlex Plus	varioFlex Plus
Color cestas	Plata	Plata	Plata	Plata	Plata	Plata	Plata
3ª bandeja varioDrawer	varioDrawer Pro	varioDrawer Pro	varioDrawer Pro			varioDrawer Plus	varioDrawer Plus
Bandeja dosificadora de detergentes combinados	•	•	•	•	•	•	•
Terminaciones esféricas varillas	•	•	•	•	•	•	•
Varillas abatibles cesta superior/inferior	6/6+2	6/6	6/6	2/4	2/4	6/6	6/6
Regulación cesta superior	rackMatic 3	rackMatic 3	rackMatic 3	rackMatic 3	rackMatic 3	rackMatic 3	rackMatic 3
Soportes para tazas en cesta superior	2	2	2	2	2	2	2
Bandeja para cubiertos grandes				•	•		
Soporte para copas	•	•	•			•	•
Sistema protección antifugas: aquaSafe	•	•	•	•	•	•	•
aquaStop con garantía de por vida	•	•	•	•	•	•	•
Bloqueo de seguridad para niños	•	•	•	•	•	•	•
timeLight							
infoLight®							
emotionLight®	•						
Cuba mixta de acero y Polinox®							
Altura con/sin tapa	mm 845/815	845/815	845/815	845/815	845/815	845/815	845/815
Ancho	mm 600	600	600	600	600	600	600
Fondo	mm 600	600	600	600	600	600	600
Fondo con puerta abierta	mm 1.155	1.155	1.155	1.155	1.155	1.155	1.155
Altura regulable	mm 20	20	20	20	20	20	20
Tensión nominal	V 220-240	220-240	220-240	220-240	220-240	220-240	220-240
Intensidad corriente eléctrica	A 10	10	10	10	10	10	10
Potencia total conexión a red eléctrica	W 2400	2400	2400	2400	2400	2400	2400
Frecuencia de red	Hz 50-60	50-60	50-60	50-60	50-60	50-60	50-60
Longitud del cable de conexión	cm 175	175	175	175	175	175	175
Tipo de enchufe	Schuko	Schuko	Schuko	Schuko	Schuko	Schuko	Schuko
Longitud del tubo de entrada de agua	cm 165	165	165	165	165	165	165
Longitud del tubo de desague	cm 190	190	190	190	190	190	190
Conexión a agua caliente	°C 60	60	60	60	60	60	60

### Aclaraciones:

\*Reglamento delegado (UE) n° 1059/2010 de la Comisión de 28 de septiembre de 2010 por el que se complementa la Directiva 2010/30/UE del Parlamento Europeo y del Consejo en lo relativo al etiquetado energético de los lavavajillas domésticos.

(1) Consumo de energía basado en 280 ciclos de lavado normal, utilizando agua fría y el consumo de los modos de bajo consumo. El consumo de energía real depende de las condiciones de utilización del aparato.

(2) Consumo de agua basado en 280 ciclos de lavado normal. El consumo de agua real depende de las condiciones de utilización del aparato.

(3) Clase de eficacia de secado en una escala de G (menos eficiente) a A (más eficiente).

(4) Eco 50°C es el ciclo de lavado normal a que se refiere la información de la etiqueta y de la ficha, que es el apto para lavar una vajilla de suciedad normal y es el más eficiente en términos de consumo combinado de energía y agua.

(5) Valores calculados según norma UNE/EN 60704-2-13.

(•) Incluido o Sí



# Lavavajillas.

Tipo		iQ300 libre instalación 60 cm					
Modelo		SN25E871EU	SN25E271EU	SN25E813EU	SN25E213EU	SN24D806EU	SN24D206EU
Color		Acero	Blanco	Acero	Blanco	Acero	Blanco
Ficha de producto según reglamento N° 1059/2010*	Capacidad n° servicios	14	14	13	13	12	12
	Clase de eficiencia energética	A++	A++	A+	A+	A++	A++
	Consumo de energía anual <sup>(1)</sup> kWh	266	266	294	294	258	258
	Consumo de energía ciclo normal kWh	0,93	0,93	1,03	1,03	0,9	0,9
	Consumo "modo apagado"/"modo sin apagar" W	0,1/0,1	0,1/0,1	0,1/0,1	0,1/0,1	0,1/0,1	0,1/0,1
	Consumo de agua anual <sup>(2)</sup> litros	2.800	2.800	3.360	3.360	2.660	2.660
	Eficacia de secado <sup>(3)</sup>	A	A	A	A	A	A
	Programa norma de lavado <sup>(4)</sup>	Eco 50°C	Eco 50°C	Eco 50°C	Eco 50°C	Eco 50°C	Eco 50°C
	Duración del programa normal min	210	210	210	210	210	210
	Duración "modo sin apagar" min	0	0	0	0	0	0
Potencia sonora <sup>(5)</sup> dB(A) re 1 pW	48	48	48	48	48	48	
Tipo de instalación	Libre instalación	Libre instalación	Libre instalación	Libre instalación	Libre instalación	Libre instalación	
Eficacia de lavado	A	A	A	A	A	A	
Consumo de agua ciclo normal litros	10	10	12	12	9,5	9,5	
Prestaciones	Sistema de secado con zeolitas						
	Sistema de apertura openAssist						
	Motor iQdrive™	•	•	•	•	•	•
	Programas						
	aguaSensor/programas automáticos	•/1	•/1	•/1	•/1	•/0	•/0
	Programa intensivo o automático intensivo	70°C/125-135 min	70°C/125-135 min	70°C/125-135 min	70°C/125-135 min		
	Programa normal o automático normal	45-65°C/90-160 min	45-65°C/90-160 min	45-65°C/90-160 min	45-65°C/90-160 min	65°C/120 min	65°C/120 min
	Programa nocturno						
	Programa eco	50°C/210 min	50°C/210 min	50°C/210 min	50°C/210 min	50°C/210 min	50°C/210 min
	Programa copas						
	Programa delicado o automático delicado						
	Programa rápido	45°C/29 min	45°C/29 min	45°C/29 min	45°C/29 min	45°C/29 min	45°C/29 min
	Programa prelavado	0°C/15 min	0°C/15 min	0°C/15 min	0°C/15 min	0°C/15 min	0°C/15 min
	Funciones especiales						
	extra brillo						
	varioSpeed	•	•	•	•		
	zona intensiva			•	•		
	media carga					•	•
	higiene Plus						
	extra secado						
	cristalProtection®						
	aguaMix	•	•	•	•	•	•
	aguaVarío	•	•	•	•	•	•
	Intercambiador de calor	•	•			•	•
	Control						
touchControl							
Display	•	•	•	•	•	•	
Mando giratorio	•	•	•	•	•	•	
Color display	Ámbar	Ámbar	Ámbar	Ámbar	Ámbar	Ámbar	
Inicio diferido h	24	24	24	24	24	24	
Indicador tiempo restante	•	•	•	•	•	•	
Indicador electrónico de sal	Display	Display	Display	Display	Display	Display	
Indicador electrónico de abrillantador	Display	Display	Display	Display	Display	Display	
Señal acústica fin de programa							
Regeneración electrónica	•	•	•	•	•	•	
*Todo en 1*: detección automática de detergentes combinados	•	•	•	•	•	•	
Equipamiento	Tipo de cesta vario						
	Color cestas	Plata	Plata	Plata	Plata	Gris claro	Gris claro
	3ª bandeja varioDrawer	•	•				
	Bandeja dosificadora de detergentes combinados	•	•	•	•	•	•
	Terminaciones esféricas varillas						
	Varillas abatibles cesta superior/inferior	2/2	2/2	0/2	0/2		
	Regulación cesta superior	rackMatic 3	rackMatic 3	Sencilla	Sencilla		
	Soportes para tazas en cesta superior	2	2	2	2	2	2
	Bandeja para cubiertos grandes			•	•	•	•
	Soporte para copas						
	Sistema protección antifugas: aquaSafe	•	•	•	•	•	•
	aquaStop con garantía de por vida	•	•	•	•	•	•
	Bloqueo de seguridad para niños						
timeLight							
infoLight®							
emotionLigh®							
Cuba mixta de acero y Polinox®					•	•	
Dimensiones aparato	Altura con/sin tapa mm	845/815	845/815	845/815	845/815	845/815	845/815
	Ancho mm	600	600	600	600	600	600
	Fondo mm	600	600	600	600	600	600
	Fondo con puerta abierta mm	1.155	1.155	1.155	1.155	1.155	1.155
	Altura regulable mm	20	20	20	20	20	20
Conexión	Tensión nominal V	220-240	220-240	220-240	220-240	220-240	220-240
	Intensidad corriente eléctrica A	10	10	10	10	10	10
	Potencia total conexión a red eléctrica W	2400	2400	2400	2400	2400	2400
	Frecuencia de red Hz	50-60	50-60	50-60	50-60	50-60	50-60
	Longitud del cable de conexión cm	175	175	175	175	175	175
	Tipo de enchufe	Schuko	Schuko	Schuko	Schuko	Schuko	Schuko
	Longitud del tubo de entrada de agua cm	165	165	165	165	165	165
	Longitud del tubo de desagüe cm	190	190	190	190	190	190
Conexión a agua caliente °C	60	60	60	60	60	60	

#### Aclaraciones:

\*Reglamento delegado (UE) n° 1059/2010 de la Comisión de 28 de septiembre de 2010 por el que se complementa la Directiva 2010/30/UE del Parlamento Europeo y del Consejo en lo relativo al etiquetado energético de los lavavajillas domésticos.

(1) Consumo de energía basado en 280 ciclos de lavado normal, utilizando agua fría y el consumo de los modos de bajo consumo. El consumo de energía real depende de las condiciones de utilización del aparato.

(2) Consumo de agua basado en 280 ciclos de lavado normal. El consumo de agua real depende de las condiciones de utilización del aparato.

(3) Clase de eficacia de secado en una escala de G (menos eficiente) a A (más eficiente).

(4) Eco 50°C es el ciclo de lavado normal a que se refiere la información de la etiqueta y de la ficha, que es el apto para lavar una vajilla de suciedad normal y es el más eficiente en términos de consumo combinado de energía y agua.

(5) Valores calculados según norma UNE/EN 60704-2-13.

(•) Incluido o Sí

# Lavavajillas.

Tipo	iQ500 libre instalación 45 cm			iQ700 totalmente integrable 60 cm	iQ500 totalmente integrables 60 cm			
Modelo	SR25M884EU	SR25M284EU	SR25M834EU	SN678D02TE	SN66P032EU	SX76N195EU	SN66M087EU	SN65M043EU
Color	Aceros	Blanco	Aceros	Negro	Aceros	Aceros	Aceros	Aceros
Capacidad n° servicios	10	10	9	14	13	14	14	13
Clase de eficiencia energética	A+	A+	A+	A+++	A+++	A++	A++	A++
Consumo de energía anual (1)	237	237	220	237	234	266	266	262
Consumo de energía ciclo normal kWh	0,84	0,84	0,78	0,83	0,82	0,93	0,93	0,92
Consumo "modo apagado"/"modo sin apagar" W	0,1/0,1	0,1/0,1	0,1/0,1	0,5/0,5	0,1/0,1	0,2/0,2	0,1/0,1	0,1/0,1
Consumo de agua anual (2)	2.660	2.660	2.660	2.660	2.660	2.660	2.660	2.660
Eficacia de secado (3)	A	A	A	A	A	A	A	A
Programa norma de lavado (4)	Eco 50°C	Eco 50°C	Eco 50°C	Eco 50°C	Eco 50°C	Eco 50°C	Eco 50°C	Eco 50°C
Duración del programa normal min	195	195	195	195	195	210	210	210
Duración "modo sin apagar" min	0	0	0	0	0	0	0	0
Potencia sonora (5) dB(A) re 1 pW	44	44	46	42	44	44	44	44
Tipo de instalación	Libre instalación	Libre instalación	Libre instalación	Tot. integrable	Tot. integrable	Tot. integrable	Tot. integrable	Tot. integrable
Eficacia de lavado	A	A	A	A	A	A	A	A
Consumo de agua ciclo normal litros	9,5	9,5	9,5	9,5	9,5	9,5	9,5	9,5
Sistema de secado con zeolitas				*	*			
Sistema de apertura openAssist				*	*	*	*	*
Motor iQdrive™	*	*	*	*	*	*	*	*
Programas								
aquaSensor/programas automáticos	•/1	•/1	•/1	•/3	•/1	•/1	•/1	•/1
Programa intensivo o automático intensivo	70°C/125-135 min	70°C/125-135 min	70°C/125-135 min	65-75°C/100-135 min	70°C/130-135 min	70°C/125-135 min	70°C/125-135 min	70°C/125-135 min
Programa normal o automático normal	45-65°C/90-150 min	45-65°C/90-150 min	45-65°C/90-150 min	45-65°C/90-150 min	45-65°C/90-150 min	45-65°C/90-160 min	45-65°C/90-160 min	45-65°C/90-160 min
Programa nocturno				50°C/235 min				
Programa eco	50°C/195 min	5°C/195 min	50°C/195 min	50°C/195 min	50°C/195 min	50°C/210 min	50°C/210 min	50°C/210 min
Programa copas				40°C/90-100 min	40°C/90-100 min	40°C/85-90 min	40°C/85-90 min	
Programa delicado o automático delicado				35-45°C/80-90 min				
Programa rápido	45°C/29 min	45°C/29 min	45°C/29 min	45°C/29 min	45°C/29 min	45°C/29 min	45°C/29 min	45°C/29 min
Programa prelavado	0°C/15 min	0°C/15 min	0°C/15 min	0°C/15 min	0°C/15 min	0°C/15 min	0°C/15 min	0°C/15 min
Funciones especiales								
extra brillo				*	*			
varioSpeed	*	*	*	*	*	*	*	*
zona intensiva				*	*	*	*	*
media carga				*	*	*	*	*
higiene Plus				*	*	*	*	*
extra secado								
Función "i"				*				
crystalProtection®								
aquaMix	*	*	*	*	*	*	*	*
aquaVario	*	*	*	*	*	*	*	*
Intercambiador de calor	*	*	*	*	*	*	*	*
Control								
touchControl				*				
Display	*	*	*	TFT	*	*	*	*
Mando giratorio								
Color display	Ambar	Ambar	Ambar	Imágenes y textos	Rojo	Rojo	Rojo	Rojo
Inicio diferido h	24	24	24	24	24	24	24	24
Indicador tiempo restante	*	*	*	*	*	*	*	*
Indicador electrónico de sal	Display	Display	Display	Display	Display	Display	Display	Display
Indicador electrónico de abrillantador	Display	Display	Display	Display	Display	Display	Display	Display
Señal acústica fin de programa	*	*	*	*	*	*	*	*
Regeneración electrónica	*	*	*	*	*	*	*	*
*Todo en 1°: detección automática de detergentes combinados	*	*	*	*	*	*	*	*
Tipo de cesta vario	*	*	*	varioFlex Pro	*	varioFlex Pro	*	*
Color cestas	Plata	Plata	Plata	Plata	Plata	Plata	Plata	Plata
3ª bandeja varioDrawer	*	*	*	varioDrawer Pro	*	varioDrawer Pro	*	*
Bandeja dosificadora de detergentes combinados	*	*	*	*	*	*	*	*
Terminaciones esféricas varillas				*	*	*	*	*
Varillas abatibles cesta superior/inferior	2/2	2/2	2/2	6/6+2	2/4	6/6	2/4	2/4
Regulación cesta superior	rackMatic 3	rackMatic 3	rackMatic 3	rackMatic 3	rackMatic 3	rackMatic 3	rackMatic 3	rackMatic 3
Soportes para tazas en cesta superior	1	1	2	2	2	2	2	2
Bandeja para cubiertos grandes			*	*	*	*	*	*
Soporte para copas				*	*	*	*	*
Sistema protección antifugas: aquaSafe	*	*	*	*	*	*	*	*
aquaStop con garantía de por vida	*	*	*	*	*	*	*	*
Bloqueo de seguridad para niños	*	*	*	*	*	*	*	*
timeLight				*	*	*	*	*
infoLight®				*	*	*	*	*
emotionLight®				*	*	*	*	*
Cuba mixta de acero y Polinox®								
Altura con/sin tapa mm	845/815	845/815	845/815	-/815	-/815	-/865	-/815	-/815
Ancho mm	450	450	450	598	598	598	598	598
Fondo mm	600	600	600	550	550	550	550	550
Fondo con puerta abierta mm	1.155	1.155	1.155	1.155	1.155	1.205	1.155	1.155
Altura regulable mm	20	20	20	60	60	60	60	60
Tensión nominal V	220-240	220-240	220-240	220-240	220-240	220-240	220-240	220-240
Intensidad corriente eléctrica A	10	10	10	10	10	10	10	10
Potencia total conexión a red eléctrica W	2400	2400	2400	2400	2400	2400	2400	2400
Frecuencia de red Hz	50-60	50-60	50-60	50-60	50-60	50-60	50-60	50-60
Longitud del cable de conexión cm	175	175	175	175	175	175	175	175
Tipo de enchufe	Schuko	Schuko	Schuko	Schuko	Schuko	Schuko	Schuko	Schuko
Longitud del tubo de entrada de agua cm	165	165	165	165	165	165	165	165
Longitud del tubo de desagüe cm	205	205	205	190	190	190	190	190
Conexión a agua caliente °C	60	60	60	60	60	60	60	60

## Aclaraciones:

\*Reglamento delegado (UE) n° 1059/2010 de la Comisión de 28 de septiembre de 2010 por el que se complementa la Directiva 2010/30/UE del Parlamento Europeo y del Consejo en lo relativo al etiquetado energético de los lavavajillas domésticos.

(1) Consumo de energía basado en 280 ciclos de lavado normal, utilizando agua fría y el consumo de los modos de bajo consumo. El consumo de energía real depende de las condiciones de utilización del aparato.

(2) Consumo de agua basado en 280 ciclos de lavado normal. El consumo de agua real depende de las condiciones de utilización del aparato.

(3) Clase de eficacia de secado en una escala de G (menos eficiente) a A (más eficiente).

(4) Eco 50°C es el ciclo de lavado normal a que se refiere la información de la etiqueta y de la ficha, que es el apto para lavar una vajilla de suciedad normal y es el más eficiente en términos de consumo combinado de energía y agua.

(5) Valores calculados según norma UNE/EN 60704-2-13.

(\*) Incluido o Sí

# Lavavajillas.

Tipo	iQ300 totalmente integrables 60 cm		iQ500 integrable 60 cm	iQ500 totalmente integrables 45 cm		iQ500 modulares	
Modelo	SN65E010EU	SN64E006EU	SN56P592EU	SR65M082EU	SR64M032EU	SC76M541EU	SK75M521EU
Color	Inox Look	Negro	Acero	Inox Look	Inox Look	Acero	Acero
Capacidad n° servicios	13	13	14	10	9	8	6
Clase de eficiencia energética	A++	A+	A+++	A+	A+	A+	A+
Consumo de energía anual <sup>(1)</sup> kWh	262	294	237	237	220	205	174
Consumo de energía ciclo normal kWh	0,92	1,03	0,83	0,84	0,78	0,72	0,61
Consumo "modo apagado"/"modo sin apagar" W	0,1/0,1	0,1/0,1	0,1/0,1	0,1/0,1	0,1/0,1	0,2/0,2	0,2/0,2
Consumo de agua anual <sup>(2)</sup> litros	2.800	2.660	2.660	2.660	2.660	2.520	2.240
Eficacia de secado <sup>(3)</sup>	A	A	A	A	A	A	A
Programa norma de lavado <sup>(4)</sup>	Eco 50°C	Eco 50°C	Eco 50°C	Eco 50°C	Eco 50°C	Eco 50°C	Eco 50°C
Duración del programa normal min	210	210	195	195	195	200	200
Duración "modo sin apagar" min	0	0	0	0	0	0	0
Potencia sonora <sup>(5)</sup> dB(A) re 1 pW	46	48	42	46	48	45	47
Tipo de instalación	Tot. integrable	Tot. integrable	Integrable	Tot. integrable	Tot. integrable	Integrable	Integrable
Eficacia de lavado	A	A	A	A	A	A	A
Consumo de agua ciclo normal litros	10	9,5	9,5	9,5	9,5	9	8
Sistema de secado con zeolitas			*				
Sistema de apertura openAssist							
Motor iQdrive™	*	*	*	*	*	*	*
Programas							
aguaSensor/programas automáticos	*/1		*/1	*/1	*/1	*/1	*/1
Programa intensivo o automático intensivo	70°C/125-135 min	70°C/135 min	70°C/130-135 min	70°C/125-135 min		70°C/135-140 min	70°C/115-120 min
Programa normal o automático normal	45-65°C/95-160 min	65°C/130 min	45-65°C/90-150 min	45-65°C/90-150 min	45-65°C/0-150 min	45-65°C/100-170 min	45-65°C/90-170 min
Programa nocturno							
Programa eco	50°C/210 min	50°C/210min	50°C/195 min	50°C/195min	50°C/195 min	50°C/200 min	50°C/200 min
Programa copas			40°C/90-100 min				
Programa delicado o automático delicado						40°C/85-90 min	40°C/75-80 min
Programa rápido	45°C/29 min		45°C/29 min	45°C/29 min	45°C/29 min	45°C/35 min	45°C/29 min
Programa prelavado	0°C/15 min	0°C/15 min	0°C/15 min	0°C/15 min	0°C/15 min	0°C/15 min	
Funciones especiales							
extra brillo			*				
varioSpeed	*	*	*	*	*	*	*
zona intensiva			*			*	
media carga				*	*		
higiene Plus			*			*	*
extra secado						*	*
crystalProtection®							
aquaMix	*	*	*	*	*	*	*
aquaVario	*	*	*	*	*	*	*
Intercambiador de calor	*	*	*	*	*	*	*
Control							
touchControl							
Display			*	*	*	*	*
Mando giratorio							
Color display			Blanco	Rojo	Rojo	Blanco	Blanco
Inicio diferido h	3/6/9 h		24	24	24	24	24
Indicador tiempo restante			*	*	*	*	*
Indicador electrónico de sal	*	*	Display	Display	Display	Display	Display
Indicador electrónico de abrillantador	*	*	Display	Display	Display	Display	Display
Señal acústica fin de programa	*	*	*	*	*	*	*
Regeneración electrónica	*	*	*	*	*	*	*
*Todo en 1*: detección automática de detergentes combinados	*	*	*	*	*	*	*
Equipamiento							
Tipo de cesta vario	*	*	varioFlex Pro	*	*	*	*
Color cestas	Plata	Plata	Plata	Plata	Plata	Plata	Plata
3ª bandeja varioDrawer			varioDrawer Pro	*	*	*	*
Bandeja dosificadora de detergentes combinados	*	*	*	*	*	*	*
Terminaciones esféricas varillas							
Varillas abatibles cesta superior/inferior	0/2	0/2	6/6	2/2	2/2	0/4	0/4
Regulación cesta superior	Sencilla	Sencilla	rackMatic 3	rackMatic 3	rackMatic 3		
Soportes para tazas en cesta superior	2	2	2	1	2		1
Bandeja para cubiertos grandes	*	*	*	*	*	*	*
Soporte para copas			*			*	*
Sistema protección antifugas: aquaSafe	*	*	*	*	*	*	*
aquaStop con garantía de por vida	*	*	*	*	*	*	*
Bloqueo de seguridad para niños			*			*	*
timeLight				*			
infoLight®		*			*		
emotionLight®							
Cuba mixta de acero y Polinox®						*	*
Dimensiones aparato							
Altura con/sin tapa mm	-/815	-/815	-/815	-/815	-/815	-/595	-/454
Ancho mm	598	598	598	448	448	595	595
Fondo mm	550	550	573	550	550	500	500
Fondo con puerta abierta mm	1.155	1.155	1.155	1.155	1.155	995	845
Altura regulable mm	60	60	60	60	60		
Conexión							
Tensión nominal V	220-240	220-240	220-240	220-240	220-240	220-240	220-240
Intensidad corriente eléctrica A	10	10	10	10	10	10	10
Potencia total conexión a red eléctrica W	2400	2400	2400	2400	2400	2400	2400
Frecuencia de red Hz	50-60	50-60	50-60	50-60	50-60	50-60	50-60
Longitud del cable de conexión cm	175	175	175	175	175	170	170
Tipo de enchufe	Schuko	Schuko	Schuko	Schuko	Schuko	Schuko	Schuko
Longitud del tubo de entrada de agua cm	165	165	165	165	165	165	165
Longitud del tubo de desagüe cm	190	190	190	205	205	225,5	225,5
Conexión a agua caliente °C	60	60	60	60	60	60	60

#### Aclaraciones:

\*Reglamento delegado (UE) n° 1059/2010 de la Comisión de 28 de septiembre de 2010 por el que se complementa la Directiva 2010/30/UE del Parlamento Europeo y del Consejo en lo relativo al etiquetado energético de los lavavajillas domésticos.

(1) Consumo de energía basado en 280 ciclos de lavado normal, utilizando agua fría y el consumo de los modos de bajo consumo. El consumo de energía real depende de las condiciones de utilización del aparato.

(2) Consumo de agua basado en 280 ciclos de lavado normal. El consumo de agua real depende de las condiciones de utilización del aparato.

(3) Clase de eficacia de secado en una escala de G (menos eficiente) a A (más eficiente).

(4) Eco 50°C es el ciclo de lavado normal a que se refiere la información de la etiqueta y de la ficha, que es el apto para lavar una vajilla de suciedad normal y es el más eficiente en términos de consumo combinado de energía y agua.

(5) Valores calculados según norma UNE/EN 60704-2-13.

(\*) Incluido o Sí

# Frigoríficos y congeladores.

Tipo		iQ700 frigoríficos Twin		iQ500 frigoríficos Twin			iQ500 congelador Twin	
Modelo		KS36FPI30	KS36FPW30	KS36VAI41	KS36VAW41	KS36VBI30	KS36VBW30	GS36NAI31
Ficha de producto de acuerdo con la norma (EU) N° 1060/2010*	Categoría de modelo	Frigorífico con uno o más compartimentos de conservación de alimentos frescos	Frigorífico con uno o más compartimentos de conservación de alimentos frescos	Frigorífico con uno o más compartimentos de conservación de alimentos frescos	Frigorífico con uno o más compartimentos de conservación de alimentos frescos	Frigorífico con uno o más compartimentos de conservación de alimentos frescos	Frigorífico con uno o más compartimentos de conservación de alimentos frescos	Congelador tipo armario
	Clase de eficiencia energética	A++	A++	A+++	A+++	A++	A++	A++
	Consumo de energía anual <sup>(1)</sup> kWh/año	124	124	75	75	112	112	234
	Volumen útil frigorífico litros	300	300	346	346	346	346	
	Volumen útil congelador litros							237
	Temperatura otros compartimentos (>14°C)							
	noFrost	•	•					•
	Autonomía <sup>(2)</sup> h							25
	Capacidad de congelación 24 h <sup>(3)</sup> kg/24 h							20
	Clase climática <sup>(4)</sup>	SN-ST	SN-ST	SN-T	SN-T	SN-T	SN-T	SN-T
Potencia sonora dB(A) re 1 pW	41	41	38	38	39	39	42	
Libre instalación/integrable	•/-	•/-	•/-	•/-	•/-	•/-	•/-	
Dimensiones	Altura del aparato mm	1.860	1.860	1.860	1.860	1.860	1.860	1.860
	Anchura del aparato mm	600	600	600	600	600	600	600
	Fondo del aparato sin tirador mm	650	650	650	650	650	650	650
	Fondo del aparato con tirador mm	690	690	690	690	690	690	690
	Sentido de apertura la puerta	a la izquierda	a la izquierda	a la izquierda	a la izquierda	a la izquierda	a la izquierda	a la derecha
	Puerta reversible	•	•	•	•	•	•	•
Tipo	Color puerta	Acero inoxidable	Blanco	Acero inoxidable	Blanco	Acero inoxidable	Blanco	Acero inoxidable
	Color laterales	Crominox metálic	Blanco	Crominox metálic	Blanco	Crominox metálic	Blanco	Crominox metálic
	Tratamiento antihuellas	•	•	•	•	•	•	•
	Diseño puerta	Plana	Plana	Plana	Plana	Plana	Plana	Plana
	N° de circuitos de frío independientes	1	1	1	1	1	1	1
	N° de compresores	1	1	1	1	1	1	1
	Filtro airFresh			•	•	•	•	•
	N° estrellas compartimento congelador							***(*)
	Tecnología pressureBalance de puerta asistida							•
	Control electrónico	•	•	•	•	•	•	•
Control del aparato	Indicación temperatura	Display 7 segmentos	Display 7 segmentos	Display 7 segmentos	Display 7 segmentos	Display 7 segmentos	Display 7 segmentos	Display 7 segmentos
	Ubicación de temperatura	Interior	Interior	Interior	Interior	Exterior	Exterior	Interior
	Interruptor "super-congelación" (desconexión automática)							•
	Interruptor "super-refrigeración" (desconexión automática)	•	•	•	•	•	•	•
	Señal de aviso avería acústica/óptica							•/•
	Señal de aviso temperatura acústica/óptica							•/•
	Señal de aviso puerta abierta acústica/óptica	•/-	•/-	•/-	•/-	•/-	•/-	•/-
	Descongelación congelador automática	•	•	•	•	•	•	•
Descongelación refrigerador automática	•	•	•	•	•	•	•	
Capacidad	Volumen bruto total litros	329	329	348	348	348	348	255
	Volumen bruto refrigerador litros	329	329	348	348	348	348	
	Volumen bruto congelador litros							255
	Volumen útil total litros	300	300	346	346	346	346	237
	Volumen útil frigorífico litros	300	300	346	346	346	346	
	Volumen útil zona vitaFresh 0°C litros	98	98					
	Volumen útil congelador litros							237
Iluminación	LED	•	•	•	•	•	•	•
	Bombilla							
	Cenital							
Equipamiento	Refrigerador							
	N° total de balcones y soportes en la contrapuerta	4	4	5	5	5	5	
	N° de compartimentos con tapa en la puerta	1	1	1	1	1	1	
	Balcón con tecnología easyLift	•	•	•	•	•	•	
	Zona vitaFresh 0°C	•	•					
	Cajón hydroFresh			•	•	•	•	
	Cajón crisperBox							
	N° bandejas vidrio seguridad	5	5	7	7	7	7	
	N° de cajones de gran capacidad	3	3	2	2	2	2	
	Botellero abatible/acero	•/-	•/-	•/-	•/-	•/-	•/-	
	N° de hueveras (n° huevos)	1 (12)	1 (12)	1 (12)	1 (12)	1 (12)	1 (12)	
	Congelador							
	N° cajones							7
	N° compartimentos abatibles con tapa							2
	N° cajones bigBox							2
	Bandejas de cristal							todas
	N° de cubiteras							
Preparación automática cubitos de hielo: Twist iceBox							•	
Acumuladores de frío							3	
Conexión eléctrica	Tensión nominal V	220-240	220-240	220-240	220-240	220-240	220-240	220-240
	Intensidad corriente eléctrica A	10	10	10	10	10	10	10
	Frecuencia de red Hz	50	50	50	50	50	50	50
	Potencia del aparato W	90	90	90	90	90	90	90
	Longitud del cable de conexión mm	2.300	2.300	2.300	2.300	2.300	2.300	2.300
Tipo de enchufe	Shucko	Shucko	Shucko	Shucko	Shucko	Shucko	Shucko	

Aclaraciones:

(•) Incluido o Sí.

\* Reglamento delegado (UE) n° 1060/2010 de la comisión de 28 de septiembre de 2010 por el que se complementa la Directiva 2010/30/UE del Parlamento Europeo y del Consejo en lo relativo al etiquetado energético de los aparatos de refrigeración domésticos.

(1) El consumo de energía en 365 días se basa en la normativa EN 153 de 2006 y la normativa EN: ISO 15502 edición de 2005. Las indicaciones se refieren a 230 V y 50 Hz. Los datos normalizados de consumo permiten comparar los distintos aparatos. Los valores resultantes en la práctica pueden variar respecto a los datos normalizados.

Consumo de energía según los resultados obtenidos en la prueba estándar de 24 horas. El consumo de energía real depende de las condiciones de uso del aparato y de su localización.

(2) Aumenta la temperatura a -9°C con el congelador completamente lleno.

(3) La capacidad de congelación depende del modelo y utilizando congelación "Super". No se puede repetir en 24 horas. Ver libro de instrucciones.

(4) Clase climática SN-T (Tropical): este aparato está destinado a ser utilizado en una temperatura ambiente entre 10°C y 43°C.

Clase climática SN-ST (Subtropical): Este aparato está destinado a ser utilizado en una temperatura ambiente entre 10°C y 38°C.

# Frigoríficos y congeladores.

Tipo		iQ500 congeladores Twin			iQ500 frigoríficos Twin		iQ300 frigorífico Twin	iQ300 congelador Twin
Modelo		GS36NAW31	GS36NBI30	GS36NBW30	KS36VAI31	KS36VAW31	KS36VVI30	GS36NVI30
Ficha de producto de acuerdo con la norma (EU) N° 1060/2010*	Categoría de modelo	Congelador tipo armario	Congelador tipo armario	Congelador tipo armario	Frigorífico con uno o más compartimentos de conservación de alimentos frescos	Frigorífico con uno o más compartimentos de conservación de alimentos frescos	Frigorífico con uno o más compartimentos de conservación de alimentos frescos	Congelador tipo armario
	Clase de eficiencia energética	A++	A++	A++	A++	A++	A++	A++
	Consumo de energía anual <sup>(1)</sup> kWh/año	234	234	234	112	112	112	234
	Volumen útil frigorífico litros				346	346	346	
	Volumen útil congelador litros	237	237	237				237
	Temperatura otros compartimentos (>14°C)							
	noFrost	•	•	•				•
	Autonomía <sup>(2)</sup> h	25	19	19				19
	Capacidad de congelación 24 h <sup>(3)</sup> kg/24 h	20	20	20				20
	Clase climática <sup>(4)</sup>	SN-T	SN-T	SN-T	SN-T	SN-T	SN-T	SN-T
Potencia sonora dB(A) re 1 pW	42	42	42	39	39	39	42	
Libre instalación/integrable	•/•	•/•	•/•	•/•	•/•	•/•	•/•	
Dimensiones	Altura del aparato mm	1.860	1.860	1.860	1.860	1.860	1.860	1.860
	Anchura del aparato mm	600	600	600	600	600	600	600
	Fondo del aparato sin tirador mm	650	650	650	650	650	650	650
	Fondo del aparato con tirador mm	690	690	690	690	690	690	690
	Sentido de apertura la puerta	a la derecha	a la derecha	a la derecha	a la izquierda	a la izquierda	a la izquierda	a la derecha
	Puerta reversible	•	•	•	•	•	•	•
Tipo	Color puerta	Blanco	Acero inoxidable	Blanco	Acero inoxidable	Blanco	Acero inoxidable	Acero inoxidable
	Color laterales	Blanco	Crominox metálic	Blanco	Crominox metálic	Blanco	Crominox metálic	Crominox metálic
	Tratamiento antihuellas		•		•		•	•
	Diseño puerta	Plana	Plana	Plana	Plana	Plana	Plana	Plana
	N° de circuitos de frío independientes	1	1	1	1	1	1	1
	N° de compresores	1	1	1	1	1	1	1
	Filtro airFresh				•	•		
	N° estrellas compartimento congelador	***(*)	***(*)	***(*)				***(*)
Tecnología pressureBalance de puerta asistida	•	•	•				•	
Control del aparato	Control electrónico	•	•	•	•	•	•	•
	Indicación temperatura	Display 7 segmentos	Display 7 segmentos	Display 7 segmentos	Display 7 segmentos	Display 7 segmentos	LED	LED
	Ubicación de temperatura	Interior	Exterior	Exterior	Interior	Interior	Interior	Interior
	Interruptor "super-congelación" (desconexión automática)	•	•	•			•	•
	Interruptor "super-refrigeración" (desconexión automática)				•	•		
	Señal de aviso avería acústica/óptica	•/•	•/•	•/•				•/•
	Señal de aviso temperatura acústica/óptica	•/•	•/•	•/•				•/•
	Señal de aviso puerta abierta acústica/óptica	•/•	•/•	•/•	•/•	•/•		•/•
	Descongelación congelador automática	•	•	•				•
	Descongelación refrigerador automática				•	•		•
Capacidad	Volumen bruto total litros	255	255	255	348	348	348	255
	Volumen bruto refrigerador litros				348	348	348	
	Volumen bruto congelador litros	255	255	255				255
	Volumen útil total litros	237	237	237	346	346	346	237
	Volumen útil frigorífico litros				346	346	346	
	Volumen útil zona vitaFresh 0°C litros							
	Volumen útil congelador litros	237	237	237				237
Iluminación	LED	•	•	•	•	•	•	
	Bombilla							
	Cenital							
Equipamiento	Refrigerador							
	N° total de balcones y soportes en la contrapuerta				5	5	5	
	N° de compartimentos con tapa en la puerta				1	1	1	
	Balcón con tecnología easyLift				•	•		
	Zona vitaFresh 0°C							
	Cajón hydroFresh				•	•		
	Cajón crisperBox						•	
	N° bandejas vidrio seguridad				7	7	7	
	N° de cajones de gran capacidad				2	2	1	
	Botellero abatible/acero				•/•	•/•	•/•	
	N° de hueveras (n° huevos)				1 (12)	1 (12)	1 (12)	
	Congelador							
	N° cajones	7	7	7				7
	N° compartimentos abatibles con tapa	2	2	2				2
	N° cajones bigBox	2	2	2				2
	Bandejas de cristal	todas	todas	todas				todas
	N° de cubiteras							1
Preparación automática cubitos de hielo: Twist iceBox	•	•	•					
Acumuladores de frío	3	3	3				2	
Conexión eléctrica	Tensión nominal V	220-240	220-240	220-240	220-240	220-240	220-240	220-240
	Intensidad corriente eléctrica A	10	10	10	10	10	10	10
	Frecuencia de red Hz	50	50	50	50	50	50	50
	Potencia del aparato W	90	90	90	90	90	90	90
	Longitud del cable de conexión mm	2.300	2.300	2.300	2.300	2.300	2.300	2.300
Tipo de enchufe	Shucko	Shucko	Shucko	Shucko	Shucko	Shucko	Shucko	

Aclaraciones:

(•) Incluido o Sí.

\* Reglamento delegado (UE) n° 1060/2010 de la comisión de 28 de septiembre de 2010 por el que se complementa la Directiva 2010/30/UE del Parlamento Europeo y del Consejo en lo relativo al etiquetado energético de los aparatos de refrigeración domésticos.

(1) El consumo de energía en 365 días se basa en la normativa EN 153 de 2006 y la normativa EN: ISO 15502 edición de 2005. Las indicaciones se refieren a 230 V y 50 Hz. Los datos normalizados de consumo permiten comparar los distintos aparatos. Los valores resultantes en la práctica pueden variar respecto a los datos normalizados.

Consumo de energía según los resultados obtenidos en la prueba estándar de 24 horas. El consumo de energía real depende de las condiciones de uso del aparato y de su localización.

(2) Aumenta la temperatura a -9°C con el congelador completamente lleno.

(3) La capacidad de congelación depende del modelo y utilizando congelación "Super". No se puede repetir en 24 horas. Ver libro de instrucciones.

(4) Clase climática SN-T (Tropical): este aparato está destinado a ser utilizado en una temperatura ambiente entre 10°C y 43°C.

Clase climática SN-ST (Subtropical): Este aparato está destinado a ser utilizado en una temperatura ambiente entre 10°C y 38°C.

# Frigoríficos y congeladores.

Tipo		Frigorífico iQ700 coolDuo	Frigoríficos iQ500 coolDuo		Frigoríficos iQ300 coolDuo		
Modelo		KA92NLB35	KA90DVI30	KA90DVI20	KA90NVI30	KA92NVI25	
Categoría de modelo		Frigorífico-congelador	Frigorífico-congelador	Frigorífico-congelador	Frigorífico-congelador	Frigorífico-congelador	
Ficha de producto de acuerdo con la norma (EU) N° 1060/2010*	Clase de eficiencia energética	A++	A++	A+	A++	A+	
	Consumo de energía anual <sup>(1)</sup>	kWh/año	385	343	436	373	495
	Volumen útil frigorífico	litros	375	370	370	373	387
	Volumen útil congelador	litros	217	163	163	200	217
	Temperatura otros compartimentos (>14°C)						
	noFrost		•	•	•	•	•
	Autonomía <sup>(2)</sup>	h	12	4	4	4	12
	Capacidad de congelación 24 h <sup>(3)</sup>	kg/24 h	12	11	11	12	12
	Clase climática <sup>(4)</sup>		SN-T	SN-T	SN-T	SN-T	SN-T
	Potencia sonora	dB(A) re 1 pW	43	41	43	43	43
Libre instalación/integrable		•/•	•/•	•/•	•/•	•/•	
Dimensiones	Altura del aparato	mm	1.756	1.770	1.770	1.770	1.756
	Anchura del aparato	mm	910	910	910	910	910
	Fondo del aparato sin tirador	mm	725	720	720	720	725
	Fondo del aparato con tirador	mm	725	752	752	752	725
	Puerta reversible						
Tipo	Color puerta		Cristal negro	Acero Inoxidable	Acero Inoxidable	Acero Inoxidable	Acero Inoxidable
	Color laterales		Crominox metallic	Crominox metallic	Crominox metallic	Crominox metallic	Crominox metallic
	Tratamiento antihuellas		•	•	•	•	•
	Diseño puerta		Plana	Plana	Plana	Plana	Plana
	N° de circuitos de frío independientes		2	1	1	1	2
	N° de compresores		1	1	1	1	1
	N° estrellas compartimento congelador		***(*)	***(*)	***(*)	***(*)	***(*)
	Filtro airFresh		•				
Control del aparato	Control electrónico		•	•	•	•	•
	Indicador temperatura		Display LED	Display 7 segmentos	Display 7 segmentos	Display 7 segmentos	Display LED
	Ubicación de temperatura		Exterior	Exterior	Exterior	Exterior	Exterior
	Regulación independiente de temperaturas refrigerador/congelador		•/•	•/•	•/•	•/•	•/•
	Interruptor "super-congelación" (desconexión automática)		•	•	•	•	•
	Interruptor "super-refrigeración" (desconexión automática)		•	•	•	•	•
	Señal de aviso avería acústica/óptica		•/•	•/•	•/•	•/•	•/•
	Señal de aviso temperatura acústica/óptica		•/•	•/•	•/•	•/•	•/•
Capacidad	Volumen bruto total	litros	661	608	608	622	661
	Volumen bruto refrigerador	litros	406	380	380	380	405
	Volumen bruto congelador	litros	256	228	228	242	256
	Volumen útil total	litros	592	533	533	573	604
	Volumen útil refrigerador	litros	375	370	370	373	387
	Volumen útil congelador	litros	217	163	163	200	217
	LED		•	•	•	•	•
Iluminación	Bombilla						
	Canital						
	Refrigerador						
Equipamiento	Cajón hydroFresh/Cajón coolBox 0°C**		•/•				
	N° total de balcones y soportes en la contrapuerta		6	5	5	5	5
	Balcones contrapuerta con tecnología easyLift		•				•
	N° de cajones con guías telescópicas		3				2
	N° de bandejas regulables en altura		3	1	1	1	3
	N° de bandejas vidrio seguridad		4	4	4	4	4
	Botellero		1				
	N° de hueveras (n° huevos)		1 (10)	1 (10)	1 (10)	1 (10)	1 (10)
	Congelador						
	N°cajones con guías telescópicas		2				2
Bandejas de cristal		4	3	3	4	4	
N° de cubiteras		twist iceBox	dispensador	dispensador	2	twist iceBox	
Acumuladores de frío		2					
Conexión eléctrica	Tensión nominal	V	220-240	220-240	220-240	220-240	220-240
	Intensidad corriente eléctrica	A	10	10	10	10	10
	Frecuencia de red	Hz	50	50	50	50	50
	Potencia del aparato	W	190	374	374	174	190
	Longitud del cable de conexión	mm	2.400	2.400	2.400	2.400	2.400
	Tipo de enchufe		Shucko	Shucko	Shucko	Shucko	Shucko

Aclaraciones:

(\*) Incluido o Sí

\* Reglamento delegado (UE) n° 1060/2010 de la comisión de 28 de septiembre de 2010 por el que se complementa la Directiva 2010/30/UE del Parlamento Europeo y del Consejo en lo relativo al etiquetado energético de los aparatos de refrigeración domésticos.

(1) El consumo de energía en 365 días se basa en la normativa EN 153 de 2006 y la normativa EN: ISO 15502 edición de 2005. Las indicaciones se refieren a 230 V y 50 Hz. Los datos normalizados de consumo permiten comparar los distintos aparatos. Los valores resultantes en la práctica pueden variar respecto a los datos normalizados.

Consumo de energía según los resultados obtenidos en la prueba estándar de 24 horas. El consumo de energía real depende de las condiciones de uso del aparato y de su localización.

(2) Aumenta la temperatura a -9°C con el congelador completamente lleno.

(3) La capacidad de congelación depende del modelo y utilizando congelación "Super". No se puede repetir en 24 horas. Ver libro de instrucciones.

(4) Clase climática SN-T (Tropical): este aparato está destinado a ser utilizado en una temperatura ambiente entre 10°C y 43°C.

Clase climática SN-ST (Subtropical): este aparato está destinado a ser utilizado en una temperatura ambiente entre 10°C y 38°C.

\*\*A una temperatura recomendada del frigorífico a 4°C.

# Frigoríficos y congeladores.

		Frigoríficos iQ700 combinados noFrost			Frigoríficos iQ500 combinados noFrost						
Modelo		KG39FPI30	KG49NSB31	KG36NSW31	KG49NAI22	KG49NAW22	KG39NAI32	KG39NAW32	KG39NXI42		
Ficha de producto según Reglamento (UE) n° 1060/2010*.	Categoría de modelo	Frigorífico-congelador	Frigorífico-congelador	Frigorífico-congelador	Frigorífico-congelador	Frigorífico-congelador	Frigorífico-congelador	Frigorífico-congelador	Frigorífico-congelador		
	Clase de eficiencia energética	A++	A++	A++	A+	A+	A++	A++	A+++		
	Consumo de energía anual <sup>(1)</sup>	kWh/año	251	284	238	340	340	260	260	179	
	Volumen útil frigorífico	litros	241	303	219	307	307	219	219	269	
	Volumen útil congelador	litros	68	92	66	92	92	94	94	86	
	Temperatura otros compartimentos (>14°C) noFrost		•	•	•	•	•	•	•	•	
	Autonomía <sup>(2)</sup>	h	18	16	14	16	16	18	18	17	
	Capacidad de congelación 24 h <sup>(3)</sup>	kg/24 h	14	15	8	15	15	12	12	17	
	Clase climática <sup>(4)</sup>		SN-T	SN-T	SN-T	SN-T	SN-T	SN-T	SN-T	SN-T	
	Potencia sonora	dB(A) re 1 pW	42	43	43	43	43	43	43	37	
	Libre instalación/integrable		•/-	•/-	•/-	•/-	•/-	•/-	•/-	•/-	
	Dimensiones	Altura del aparato	mm	2.000	2.000	1.850	2.000	2.000	2.000	2.000	2.010
		Anchura del aparato	mm	600	700	600	700	700	600	600	600
		Fondo del aparato sin tirador	mm	600	650	650	600	600	600	600	650
Fondo del aparato con tirador		mm	650	650	650	650	650	650	650	690	
Sentido de apertura de la puerta			a la derecha	a la derecha	a la derecha	a la derecha	a la derecha	a la derecha	a la derecha	a la derecha	
Puerta reversible			•	•	•	•	•	•	•	•	
Tipo	Color puerta	Acero inoxidable	Cristal negro	Cristal blanco	Acero inoxidable	Blanco	Acero inoxidable	Blanco	Acero inoxidable		
	Color laterales	Crominox metálic	Crominox metálic	Crominox metálic	Crominox metálic	Blanco	Crominox metálic	Blanco	Crominox metálic		
	Tratamiento antihuellas	•	•	•	•	•	•	•	•		
	Diseño puerta	Bombé	Plana	Plana	Bombé	Bombé	Bombé	Bombé	Plana		
	N° de circuitos de frío independientes	3	2	2	2	2	2	2	2		
	N° de compresores	1	1	1	1	1	1	1	1		
	N° estrellas compartimento congelador	***(*)	***(*)	***(*)	***(*)	***(*)	***(*)	***(*)	***(*)		
	Filtro airFresh	•	•	•	•	•	•	•	•		
Control del aparato	Control electrónico	•	•	•	•	•	•	•	•		
	Indicación temperatura	touchControl LED	Display LCD	Display LCD	Display 7 segmentos	Display 7 segmentos	Display 7 segmentos	Display 7 segmentos	Display 7 segmentos		
	Ubicación de temperatura	Interior	Exterior	Exterior	Exterior	Exterior	Exterior	Exterior	Exterior		
	Interruptor "super-congelación" (desconexión automática)	•	•	•	•	•	•	•	•		
	Interruptor "super-refrigeración" (desconexión automática)	•	•	•	•	•	•	•	•		
	Señal de aviso de avería acústica/óptica	•/•	•/•	•/•	•/•	•/•	•/•	•/•	•/•		
	Señal de aviso de temperatura acústica/óptica	•/•	•/•	•/•	•/•	•/•	•/•	•/•	•/•		
	Señal de aviso de puerta abierta acústica/óptica	•/•	•/•	•/•	•/•	•/•	•/•	•/•	•/•		
	Descongelación congelador automática	•	•	•	•	•	•	•	•		
	Descongelación refrigerador automática	•	•	•	•	•	•	•	•		
Prestaciones	Volumen bruto total	335	440	330	440	440	358	358	386		
	Volumen bruto refrigerador	242	317	230	317	317	230	230	276		
	Volumen bruto congelador	93	123	100	123	123	128	128	110		
	Volumen útil total	309	395	285	399	399	313	313	355		
	LED	•	•	•	•	•	•	•	•		
Equipamiento	Iluminación	Cenital/lateral	-/•	-/•	-/•	-/•	-/•	-/•	-/•		
	Refrigerador										
	N° total de balcones y soportes en la contrapuerta	3	4	3	4	4	3	3	4		
	N° de compartimentos con tapa en la puerta	1	1	1	1	1	1	1	1		
	Cajón hydroFresh	•	•	•	•	•	•	•	•		
	Cajón coolBox 0°C** : zona de larga conservación	•	•	•	•	•	•	•	•		
	coolBox flexible 0°C***	•	•	•	•	•	•	•	•		
	Cajón crisperBox: 36 litros	•	•	•	•	•	•	•	•		
	Zona vitaFresh 0°C: 3 cajones	•	•	•	•	•	•	•	•		
	N° bandejas vidrio seguridad	4	4	3	4	4	3	3	4		
	Botellero	•	•	•	•	•	•	•	•		
	N° de hueveras (n° huevos)	(12)	2 (6)	2 (6)	2 (6)	2 (6)	2 (6)	2 (6)	2 (6)		
	Congelador										
	N° cajones	3	3	3	3	3	3	3	3		
	N° cajones bigBox	•	•	•	•	•	1	1	•		
	Bandeja portacubiteras	1	1	1	1	1	1	1	1		
	Bandejas de vidrio de seguridad	•	•	•	•	•	•	•	•		
N° de cubiteras	1	2	3	2	2	3	3	1			
Acumuladores de frío	2	2	2	2	2	2	2	•			
Conexión eléctrica	Tensión nominal	V	220-240	220-240	220-240	220-240	220-240	220-240	220-240		
	Intensidad corriente eléctrica	A	10	10	10	10	10	10	10		
	Frecuencia de red	Hz	50	50	50	50	50	50	50		
	Potencia del aparato	W	90	150	160	150	150	160	160		
	Longitud del cable de conexión	mm	2.400	2.400	2.400	2.400	2.400	2.400	2.400		
	Tipo de enchufe		Shucko	Shucko	Shucko	Shucko	Shucko	Shucko	Shucko		

## Aclaraciones:

(•) Incluido o Sí

\*Reglamento delegado (UE) n° 1060/2010 de la comisión del 28 de septiembre de 2010 por el que se complementa la Directiva 2010/30/UE del Parlamento Europeo y del Consejo en lo relativo al etiquetado energético de los aparatos de refrigeración doméstica.

(1) El consumo de energía en 365 días se basa en la normativa EN 153 de 2006 y la normativa EN: ISO 15502 edición de 2005. Las indicaciones se refieren a 230 V y 50 Hz. Los datos normalizados de consumo permiten comparar los distintos aparatos. Los valores resultantes en la práctica pueden variar respecto a los datos normalizados.

Consumo de energía según los resultados obtenidos en la prueba estándar de 24 horas. El consumo de energía real depende de las condiciones de uso del aparato y de su localización.

(2) Aumenta la temperatura a -9°C con el congelador completamente lleno.

(3) La capacidad de congelación depende del modelo y utilizando congelación "Super". No se puede repetir en 24 horas. Ver libro de instrucciones.

(4) Clase climática SN-T (Tropical): este aparato está destinado a ser utilizado en una temperatura ambiente entre 10°C y 43°C.

Clase climática SN-ST (Subtropical): este aparato está destinado a ser utilizado en una temperatura ambiente entre 10°C y 38°C.

\*\*A una temperatura recomendada de 4°C en el frigorífico.

\*\*\*Para una temperatura ≤ 4°C: mando de temperatura situado entre la posición media y la posición frío (cold).

# Frigoríficos y congeladores.

		Frigoríficos iQ500 combinados noFrost								
Modelo		KG39NXX30	KG39NAI22	KG39NAW22	KG39NXI33	KG39NXW33	KG36NAI32	KG36NXI42	KG36NAI22	
Ficha de producto según Reglamento (UE) n° 1060/2010*.	Categoría de modelo	Frigorífico-congelador	Frigorífico-congelador	Frigorífico-congelador	Frigorífico-congelador	Frigorífico-congelador	Frigorífico-congelador	Frigorífico-congelador	Frigorífico-congelador	
	Clase de eficiencia energética	A++	A+	A+	A++	A++	A++	A+++	A+	
	Consumo de energía anual <sup>(1)</sup>	kWh/año	268	309	309	268	268	238	172	281
	Volumen útil frigorífico	litros	269	223	223	269	269	219	234	223
	Volumen útil congelador	litros	86	94	94	86	86	66	86	66
	Temperatura otros compartimentos (>14°C)									
	noFrost		•	•	•	•	•	•	•	•
	Autonomía <sup>(2)</sup>	h	16	18	18	16	16	14	17	14
	Capacidad de congelación 24 h <sup>(3)</sup>	kg/24 h	14	12	12	14	14	8	17	8
	Clase climática <sup>(4)</sup>		SN-T	SN-T	SN-T	SN-T	SN-T	SN-T	SN-T	SN-T
Potencia sonora	dB(A) re 1 pW	42	44	44	42	42	43	37	44	
Libre instalación/integrable		•/•	•/•	•/•	•/•	•/•	•/•	•/•	•/•	
Dimensiones	Altura del aparato	mm	2.010	2.000	2.000	2.010	2.010	1.850	1.860	1.850
	Anchura del aparato	mm	600	600	600	600	600	600	600	600
	Fondo del aparato sin tirador	mm	650	600	600	650	650	600	650	600
	Fondo del aparato con tirador	mm	690	650	650	650	650	650	690	650
	Sentido de apertura de la puerta		a la derecha	a la derecha	a la derecha	a la derecha	a la derecha	a la derecha	a la derecha	a la derecha
Puerta reversible		•	•	•	•	•	•	•	•	
Tipo	Color puerta		Acero negro inoxidable	Acero inoxidable	Blanco	Acero inoxidable	Blanco	Acero inoxidable	Acero inoxidable	Acero inoxidable
	Color laterales		Crominox metallic	Crominox metallic	Blanco	Crominox metallic	Blanco	Crominox metallic	Crominox metallic	Crominox metallic
	Tratamiento antihuellas		•	•	•	•	•	•	•	•
	Diseño puerta		Plana	Bombé	Bombé	Plana	Plana	Bombé	Plana	Bombé
	N° de circuitos de frío independientes		2	2	2	2	2	2	2	2
	N° de compresores		1	1	1	1	1	1	1	1
	N° estrellas compartimento congelador		***(*)	***(*)	***(*)	***(*)	***(*)	***(*)	***(*)	***(*)
	Filtro airFresh		•	•	•	•	•	•	•	•
Control del aparato	Control electrónico		•	•	•	•	•	•	•	•
	Indicación temperatura		Display 7 segmentos	Display 7 segmentos	Display 7 segmentos	Display 7 segmentos	Display 7 segmentos	Display 7 segmentos	Display 7 segmentos	Display 7 segmentos
	Ubicación de temperatura		Exterior	Exterior	Exterior	Exterior	Exterior	Exterior	Interior	Exterior
	Interruptor "super-congelación" (desconexión automática)		•	•	•	•	•	•	•	•
	Interruptor "super-refrigeración" (desconexión automática)		•	•	•	•	•	•	•	•
	Señal de aviso de avería acústica/óptica		•/•	•/•	•/•	•/•	•/•	•/•	•/•	•/•
	Señal de aviso de temperatura acústica/óptica		•/•	•/•	•/•	•/•	•/•	•/•	•/•	•/•
	Señal de aviso de puerta abierta acústica/óptica		•/•	•/•	•/•	•/•	•/•	•/•	•/•	•/•
	Descongelación congelador automática		•	•	•	•	•	•	•	•
Descongelación refrigerador automática		•	•	•	•	•	•	•	•	
Prestaciones	Volumen bruto total		386	358	358	386	386	330	349	330
	Volumen bruto refrigerador		276	230	230	276	276	230	239	230
	Volumen bruto congelador		110	128	128	110	110	100	110	100
	Volumen útil total		355	317	317	355	355	285	320	289
Iluminación	LED		•	•	•	•	•	•	•	•
	Cenital/lateral		•/•	•/•	•/•	•/•	•/•	•/•	•/•	•/•
Equipamiento	Refrigerador									
	N° total de balcones y soportes en la contrapuerta		4	3	3	4	4	3	3	3
	N° de compartimentos con tapa en la puerta		1	1	1	1	1	1	1	1
	Cajón hydroFresh		•	•	•	•	•	•	•	•
	Cajón coolBox 0°C** : zona de larga conservación		•	•	•	•	•	•	•	•
	coolBox flexible 0°C***		•	•	•	•	•	•	•	•
	Cajón crisperBox: 36 litros		•	•	•	•	•	•	•	•
	Zona vitaFresh 0°C: 3 cajones		•	•	•	•	•	•	•	•
	N° bandejas vidrio seguridad		4	3	3	4	4	3	3	3
	Botellero		•	•	•	•	•	•	•	•
	N° de hueveras (n° huevos)		2 (6)	2 (6)	2 (6)	2 (6)	2 (6)	2 (6)	2 (6)	2 (6)
	Congelador									
	N° cajones		3	3	3	3	3	3	3	3
	N° cajones bigBox		•	1	1	•	•	•	•	•
Bandeja portacubiteras		1	1	1	1	1	1	1	1	
Bandejas de vidrio de seguridad		•	•	•	•	•	•	•	•	
N° de cubiteras		1	3	3	1	1	3	1	3	
Acumuladores de frío		•	2	2	•	•	2	•	2	
Conexión eléctrica	Tensión nominal	V	220-240	220-240	220-240	220-240	220-240	220-240	220-240	220-240
	Intensidad corriente eléctrica	A	10	10	10	10	10	10	10	10
	Frecuencia de red	Hz	50	50	50	50	50	50	50	50
	Potencia del aparato	W	160	160	160	160	160	160	160	160
	Longitud del cable de conexión	mm	2.400	2.400	2.400	2.400	2.400	2.400	2.400	2.400
	Tipo de enchufe		Shucko	Shucko	Shucko	Shucko	Shucko	Shucko	Shucko	Shucko

Aclaraciones:

(\*) Incluido o Sí

\*Reglamento delegado (UE) n° 1060/2010 de la comisión del 28 de septiembre de 2010 por el que se complementa la Directiva 2010/30/UE del Parlamento Europeo y del Consejo en lo relativo al etiquetado energético de los aparatos de refrigeración doméstica.

(1) El consumo de energía en 365 días se basa en la normativa EN 153 de 2006 y la normativa EN: ISO 15502 edición de 2005. Las indicaciones se refieren a 230 V y 50 Hz. Los datos normalizados de consumo permiten comparar los distintos aparatos. Los valores resultantes en la práctica pueden variar respecto a los datos normalizados.

Consumo de energía según los resultados obtenidos en la prueba estándar de 24 horas. El consumo de energía real depende de las condiciones de uso del aparato y de su localización.

(2) Aumenta la temperatura a -9°C con el congelador completamente lleno.

(3) La capacidad de congelación depende del modelo y utilizando congelación "Super". No se puede repetir en 24 horas. Ver libro de instrucciones.

(4) Clase climática SN-T (Tropical): este aparato está destinado a ser utilizado en una temperatura ambiente entre 10°C y 43°C.

Clase climática SN-ST (Subtropical): este aparato está destinado a ser utilizado en una temperatura ambiente entre 10°C y 38°C.

\*\*A una temperatura recomendada de 4°C en el frigorífico.

\*\*\*Para una temperatura ≤ 4°C: mando de temperatura situado entre la posición media y la posición frío (cold).



# Frigoríficos y congeladores.

		Frigoríficos IQ500 combinados noFrost				Frigoríficos IQ300 combinados noFrost			
Modelo		KG36NAW22	KG36NXX30	KG36NXI33	KG36NXW33	KG39NVW22	KG36DVI30	KG36NVW22	
Ficha de producto según Reglamento (UE) n° 1060/2010*.	Categoría de modelo	Frigorífico-congelador	Frigorífico-congelador	Frigorífico-congelador	Frigorífico-congelador	Frigorífico-congelador	Frigorífico-congelador	Frigorífico-congelador	
	Clase de eficiencia energética	A+	A++	A++	A++	A+	A++	A+	
	Consumo de energía anual <sup>(1)</sup>	kWh/año	281	258	258	258	319	239	305
	Volumen útil frigorífico	litros	223	234	234	234	268	233	233
	Volumen útil congelador	litros	66	86	86	86	86	86	86
	Temperatura otros compartimentos (>14°C) noFrost		•	•	•	•	•	•	•
	Autonomía <sup>(2)</sup>	h	14	16	16	16	16	16	16
	Capacidad de congelación 24 h <sup>(3)</sup>	kg/24 h	8	14	14	14	14	14	14
	Clase climática <sup>(4)</sup>		SN-T	SN-T	SN-T	SN-T	SN-T	SN-T	SN-T
	Potencia sonora	dB(A) re 1 pW	44	42	42	42	44	42	44
	Libre instalación/integrable		•/•	•/•	•/•	•/•	•/•	•/•	•/•
	Puerta reversible		•	•	•	•	•	•	•
	Dimensiones	Altura del aparato	mm	1.850	1.860	1.860	1.860	2.010	1.860
Anchura del aparato		mm	600	600	600	600	600	600	
Fondo del aparato sin tirador		mm	600	650	650	650	650	650	
Fondo del aparato con tirador		mm	650	690	650	650	690	690	
Sentido de apertura de la puerta			a la derecha	a la derecha	a la derecha	a la derecha	a la derecha	a la derecha	a la derecha
Color puerta			Blanco	Acero negro inoxidable	Acero inoxidable	Blanco	Blanco	Acero inoxidable	Blanco
Tipo	Color laterales		Blanco	Crominox metallic	Crominox metallic	Blanco	Blanco	Crominox metallic	Blanco
	Tratamiento antihuellas		•	•	•	•	•	•	•
	Diseño puerta		Bombé	Plana	Plana	Plana	Plana	Plana	Plana
	N° de circuitos de frío independientes		2	2	2	2	2	2	2
	N° de compresores		1	1	1	1	1	1	1
	N° estrellas compartimento congelador		***(*)	***(*)	***(*)	***(*)	***(*)	***(*)	***(*)
Control del aparato	Filtro airFresh		•	•	•	•	•	•	
	Control electrónico		•	•	•	•	•	•	
	Indicación temperatura		Display 7 segmentos	Display 7 segmentos	Display 7 segmentos	Display 7 segmentos	LED	LED	LED
	Ubicación de temperatura		Exterior	Exterior	Exterior	Exterior	Interior	Interior	Interior
	Interruptor "super-congelación" (desconexión automática)		•	•	•	•	•	•	•
	Interruptor "super-refrigeración" (desconexión automática)		•	•	•	•	•	•	•
	Señal de aviso de avería acústica/óptica		•/•	•/•	•/•	•/•	•/•	•/•	•/•
	Señal de aviso de temperatura acústica/óptica		•/•	•/•	•/•	•/•	•/•	•/•	•/•
	Señal de aviso de puerta abierta acústica/óptica		•/•	•/•	•/•	•/•	•/•	•/•	•/•
	Descongelación congelador automática		•	•	•	•	•	•	•
Prestaciones	Descongelación refrigerador automática		•	•	•	•	•	•	
	Volumen bruto total		330	349	349	349	386	349	349
	Volumen bruto refrigerador		230	239	239	239	276	239	239
	Volumen bruto congelador		100	110	110	110	110	110	110
Iluminación	Volumen útil total		289	320	320	320	354	319	319
	LED		•	•	•	•	•	•	•
Equipamiento	Cenital/lateral		•/•	•/•	•/•	•/•	•/•	•/•	•/•
	Refrigerador								
	N° total de balcones y soportes en la contrapuerta		3	3	3	3	4	3	3
	N° de compartimentos con tapa en la puerta		1	1	1	1			
	Cajón hydroFresh		•	•	•	•	•	•	•
	Cajón coolBox 0°C** zona de larga conservación		•	•	•	•	•	•	•
	coolBox flexible 0°C***		•	•	•	•	•	•	•
	Cajón crisperBox: 36 litros		•	•	•	•	•	•	•
	Zona vitaFresh 0°C: 3 cajones		•	•	•	•	•	•	•
	N° bandejas vidrio seguridad		3	3	3	3	5	4	4
	Botellero		•	•	•	•	•	•	•
	N° de hueveras (n° huevos)		2 (6)	2 (6)	2 (6)	2 (6)	2 (6)	2 (6)	2 (6)
	Congelador								
	N° cajones		3	3	3	3	3	3	3
	N° cajones bigBox		•	•	•	•	•	•	•
	Bandeja portacubiteras		1	1	1	1	1	1	1
	Bandejas de vidrio de seguridad		•	•	•	•	•	•	•
N° de cubiteras		3	1	1	1	1	1	1	
Acumuladores de frío		2							
Conexión eléctrica	Tensión nominal	V	220-240	220-240	220-240	220-240	220-240	220-240	
	Intensidad corriente eléctrica	A	10	10	10	10	10	10	
	Frecuencia de red	Hz	50	50	50	50	50	50	
	Potencia del aparato	W	160	160	160	160	160	160	
	Longitud del cable de conexión	mm	2.400	2.400	2.400	2.400	2.400	2.400	
	Tipo de enchufe		Shucko	Shucko	Shucko	Shucko	Shucko	Shucko	Shucko

## Aclaraciones:

(\*) Incluido o Sí

\*\*Reglamento delegado (UE) n° 1060/2010 de la comisión del 28 de septiembre de 2010 por el que se complementa la Directiva 2010/30/UE del Parlamento Europeo y del Consejo en lo relativo al etiquetado energético de los aparatos de refrigeración doméstica.

(1) El consumo de energía en 365 días se basa en la normativa EN 153 de 2006 y la normativa EN: ISO 15502 edición de 2005. Las indicaciones se refieren a 230 V y 50 Hz. Los datos normalizados de consumo permiten comparar los distintos aparatos. Los valores resultantes en la práctica pueden variar respecto a los datos normalizados.

Consumo de energía según los resultados obtenidos en la prueba estándar de 24 horas. El consumo de energía real depende de las condiciones de uso del aparato y de su localización.

(2) Aumenta la temperatura a -9°C con el congelador completamente lleno.

(3) La capacidad de congelación depende del modelo y utilizando congelación "Super". No se puede repetir en 24 horas. Ver libro de instrucciones.

(4) Clase climática SN-T (Tropical): este aparato está destinado a ser utilizado en una temperatura ambiente entre 10°C y 43°C.

Clase climática SN-ST (Subtropical): este aparato está destinado a ser utilizado en una temperatura ambiente entre 10°C y 38°C.

\*\*A una temperatura recomendada de 4°C en el frigorífico.

\*\*\*Para una temperatura ≤ 4°C: mando de temperatura situado entre la posición media y la posición frío (cold).

# Frigoríficos y congeladores.

Tipo		iQ300 frigoríficos dos puertas				
Modelo		KD46NVI20	KD46NVW20	KD32NX74	KD30NX73	
Categoría de modelo		Frigorífico-congelador	Frigorífico-congelador	Frigorífico-congelador	Frigorífico-congelador	
Ficha de producto de acuerdo con la norma (EU) n° 1060/2010*	Clase de eficiencia energética	A+	A+	A+	A+	
	Consumo de energía anual <sup>(1)</sup>	kWh/año	320	320	286	273
	Volumen útil frigorífico	litros	297	297	246	211
	Volumen útil congelador	litros	78	78	63	63
	Temperatura otros compartimentos (>14°C)					
	noFrost		•	•	•	•
	Autonomía <sup>(2)</sup>	h	14	14	16	16
	Capacidad de congelación 24 h <sup>(3)</sup>	kg/24 h	8	8	6	6
	Clase climática <sup>(4)</sup>		SN-T	SN-T	SN-T	SN-T
	Potencia sonora	dB(A) re 1 pW	43	43	44	44
Libre instalación/integrable		•/-	•/-	•/-	•/-	
Dimensiones	Altura del aparato	mm	1.860	1.860	1.860	1.710
	Anchura del aparato	mm	700	700	600	600
	Fondo del aparato sin tirador	mm	600	600	600	600
	Fondo del aparato con tirador	mm	650	650	650	650
	Sentido de apertura puerta		Derecha	Derecha	Derecha	Derecha
	Puerta reversible		•	•	•	•
Tipo	Color puerta		Acero inoxidable	Blanco	Acero inoxidable	Acero inoxidable
	Color laterales		Crominox metallic	Blanco	Crominox metallic	Crominox metallic
	Tratamiento antihuellas		•	•	•	•
	Diseño puerta		Bombé	Bombé	Bombé	Bombé
	N° de circuitos de frío independientes		2	2	2	2
	Número de compresores		1	1	1	1
	N° estrellas compartimento congelador		***(*)	***(*)	***(*)	***(*)
	Filtro airFresh		•	•	•	•
Control del aparato	Control electrónico		•	•	•	•
	Indicación temperatura		1 cadena de LEDs	1 cadena de LEDs	1 cadena de LEDs	1 cadena de LEDs
	Ubicación de temperatura		Interior	Interior	Interior	Interior
	Regulación independiente de temperaturas refrigerador/congelador		•	•	•	•
	Interruptor "super-congelación" (desconexión automática)		•	•	•	•
	Interruptor "super-refrigeración" (desconexión automática)					
	Señal de aviso avería acústica/óptica					
	Señal de aviso temperatura acústica/óptica					
	Señal de aviso puerta abierta acústica/óptica					
	Descongelación congelador (automático/manual)		•/-	•/-	•/-	•/-
Descongelación refrigerador automático		•	•	•	•	
Capacidad	Volumen bruto total	litros	401	401	312	278
	Volumen bruto refrigerador	litros	302	302	248	214
	Volumen bruto congelador	litros	99	99	64	64
	Volumen útil total	litros	375	375	309	274
	Volumen útil frigorífico	litros	297	297	246	211
	Volumen útil congelador	litros	78	78	63	63
Iluminación	LED		•	•	•	•
	Bombilla				•	•
	Cenital					
Equipamiento	Refrigerador					
	N° total de balcones y soportes en la contrapuerta		4	4	4	3
	N° compartimentos con tapa en la puerta					
	N° bandejas vidrio seguridad		4	4	4	3
	Botellero		•	•		
	N° de hueveras (n° huevos)		2 (14)	2 (14)	1 (7)	1 (7)
	coldTray				•	•
	coolBox 0°C*: zona de larga conservación		•	•	•	•
	Cajón para frutas y verduras		1	1	1	1
	Congelador					
	N° cajones					
	Bandejas		1	1	1	1
	N° de cubiteras					
	quickFreezer: compartimento de congelación rápida		•	•		
	Preparación automática cubitos de hielo Twist iceBox		•	•	•	•
Acumuladores de frío						
Conexión eléctrica	Tensión nominal	V	220-240	220-240	220-230	220-230
	Intensidad corriente eléctrica	A	10	10	10	10
	Frecuencia de red	Hz	50	50	50	50
	Potencia del aparato	W	150	150	160	160
	Longitud del cable de conexión	mm	2.400	2.400	2.400	2.400
	Tipo de enchufe		Shucko	Shucko	Shucko	Shucko

Aclaraciones:

(•) Incluido o Sí.

\* Reglamento delegado (UE) n° 1060/2010 de la comisión de 28 de septiembre de 2010 por el que se complementa la Directiva 2010/30/UE del Parlamento Europeo y del Consejo en lo relativo al etiquetado energético de los aparatos de refrigeración domésticos.

(1) El consumo de energía en 365 días se basa en la normativa EN 153 de 2006 y la normativa EN: ISO 15502 edición de 2005. Las indicaciones se refieren a 230 V y 50 Hz. Los datos normalizados de consumo permiten comparar los distintos aparatos. Los valores resultantes en la práctica pueden variar respecto a los datos normalizados.

Consumo de energía según los resultados obtenidos en la prueba estándar de 24 horas. El consumo de energía real depende de las condiciones de uso del aparato y de su localización.

(2) Aumenta la temperatura a -9°C con el congelador completamente lleno.

(3) La capacidad de congelación depende del modelo y utilizando congelación "Super". No se puede repetir en 24 horas. Ver libro de instrucciones.

(4) Clase climática SN-T (Tropical): este aparato está destinado a ser utilizado en una temperatura ambiente entre 10°C y 43°C.

Clase climática SN-ST (Subtropical): este aparato está destinado a ser utilizado en una temperatura ambiente entre 10°C y 38°C.

\*\*A una temperatura recomendada de 4°C en el frigorífico.

# Frigoríficos y congeladores.

Tipo		iQ700 coolModul							
Modelo		CI36BP01	CI30RP01	CI24RP01	FI24NP31	FI24DP32	FI18NP31	CI24WP02	
Ficha de producto de acuerdo con la norma (EU) n° 1060/2010*	Categoría de modelo	Frigorífico-congelador	Frigorífico con uno o más compartimentos de conservación de alimentos frescos	Frigorífico con uno o más compartimentos de conservación de alimentos frescos	Congelador tipo armario	Congelador tipo armario	Congelador tipo armario	Frigorífico-bodega <sup>(6)</sup> , bodega y armarios para la conservación de vinos	
	Clase de eficiencia energética	A+	A+	A+	A+	A+	A+	B	
	Consumo de energía anual <sup>(1)</sup>	kWh/año	423	182	169	359	347	320	237
	Volumen útil frigorífico	litros	380	479	369				390
	Volumen útil congelador	litros	146			324	306	223	
	Temperatura otros compartimentos (>14°C)								5-18°C
	noFrost		•	•	•	•	•	•	
	Autonomía <sup>(2)</sup>	h	20			17	14	12	
	Capacidad de congelación 24 h <sup>(3)</sup>	kg/24 h	22			18	14	18	
	Clase climática <sup>(4)</sup>		SN-T	SN-T	SN-T	SN-T	SN-T	SN-T	SN-T
Potencia sonora	dB(A) re 1 pW	42	40	40	41	41	41	42	
Libre instalación/integrable		Integrable	Integrable	Integrable	Integrable	Integrable	Integrable	Integrable	
Control del aparato	Control electrónico	•	•	•	•	•	•	•	
	Display	•	•	•	•	•	•	•	
	touchControl								
	Doble display								
	LED								
	Regulación independiente de la temperatura	•	•	•	•	•	•	•	
	Función "super-congelación" con desconexión automática	•			•	•	•		
	Función "super-refrigeración" con desconexión automática	•	•	•					
	Alarma de temperatura (acústica/óptica)				•/•	•/•			
	Alarma puerta abierta (acústica/óptica)	•/-	•/-	•/-	•/•	•/-	•/-	•/-	
Método descongelación congelador automático	•			•	•	•			
Método de descongelación frigorífico automático	•	•	•				•		
Estrellas compartimento congelador	n°	***(*)			***(*)	***(*)	***(*)		
Prestaciones	Volumen bruto total	litros	633	547	423	379	359	266	445
	Volumen bruto refrigerador	litros	440	547	423				445
	Volumen bruto congelador	litros	193			379	359	266	
	Volumen útil total	litros	526	479	369	324	306	223	390
	Volumen útil total refrigerador	litros	380	479	369				390
	Volumen útil del congelador	litros	146			324	306	223	
Dimensiones	Aparato								
	Altura	mm	2.125	2.125	2.125	2.125	2.125	2.125	2.125
	Anchura	mm	908	756	603	603	603	451	603
	Fondo	mm	608	608	608	608	608	608	608
	Nicho de encastre <sup>(5)</sup>								
	Altura	mm	2.134	2.134	2.134	2.134	2.134	2.134	2.134
	Anchura	mm	914	762	610	610	610	457	610
	Fondo	mm	610	610	610	610	610	610	610
	Sentido de apertura la puerta		derecha/izquierda	derecha	derecha	izquierda	izquierda	izquierda	derecha
	Puerta reversible		•	•	•	•	•	•	•
Tipo de instalación		Puerta fija	Puerta fija	Puerta fija	Puerta fija	Puerta fija	Puerta fija	Puerta fija	
Equipamiento	Refrigerador								
	Compartimentos en la puerta	n°	4	3	3				
	Bandejas y estantes	n°	3	4	4				14
	Bandejas y estantes regulables en altura	n°	2	3	3				
	Bandejas vidrio seguridad	n°	3	4	4				
	Hueveras	n°	2	2	2				
	Congelador								
	Compartimentos en la puerta	n°				5		5	
	Cestas/cajones para congelar	n°	1			2	2	2	
	Bandejas y estantes	n°	1			4	4	4	
Bandejas y estantes regulables en altura	n°				3	2	3		
Fabricador cubitos interno/externo		•/-			•/-	•/•	•/•		
Acumuladores de frío									
Iluminación	Iluminación LED		•	•	•	•	•	•	
	Tensión nominal	V	220-240	220-240	220-240	220-240	220-240	220-240	220-240
Conexión eléctrica	Intensidad corriente eléctrica	A	10	10	10	10	10	10	10
	Frecuencia de red	Hz	50	50	50	50	50	50	50
	Potencia del aparato	W	574	311	266	421	592	366	131
	Longitud cable conexión	mm	2.000	2.000	2.000	2.000	2.000	2.000	2.000
	Tipo de enchufe		Schuko	Schuko	Schuko	Schuko	Schuko	Schuko	Schuko

## Aclaraciones

(\*) Incluido o Sí.

\* Reglamento delegado (UE) n° 1060/2010 de la comisión de 28 de septiembre de 2010 por el que se complementa la Directiva 2010/30/UE del Parlamento Europeo y del Consejo en lo relativo al etiquetado energético de los aparatos de refrigeración domésticos.

(1) El consumo de energía en 365 días se basa en la normativa EN 153 de 2006 y la normativa EN: ISO 15502 edición de 2005. Las indicaciones se refieren a 230 V y 50 Hz. Los datos normalizados de consumo permiten comparar los distintos aparatos. Los valores resultantes en la práctica pueden variar respecto a los datos normalizados.

Consumo de energía según los resultados obtenidos en la prueba estándar de 24 horas. El consumo de energía real depende de las condiciones de uso del aparato y de su localización.

(2) Aumenta la temperatura a -9°C con el congelador completamente lleno.

(3) La capacidad de congelación depende del modelo y utilizando congelación "Super". No se puede repetir en 24 horas. Ver libro de instrucciones.

(4) Clase climática SN-T (Tropical): este aparato está destinado a ser utilizado en una temperatura ambiente entre 10°C y 43°C.

Clase climática SN-ST (Subtropical): este aparato está destinado a ser utilizado en una temperatura ambiente entre 10°C y 38°C.

(5) Medidas de hueco en aparatos integrables/encastrables (medidas mínimas).

(6) Aparato destinado a utilizarse exclusivamente para la conservación de vinos.

# Frigoríficos y congeladores integrables.

Tipo		iQ700 integrables			iQ500 integrables			
Modelo		KI39FP60	KI42FP60	GI38NP60	KI86NAF30	KI86SAF30	KI82LAF30	
Ficha de producto de acuerdo con la norma (EU) n° 1060/2010*	Categoría de modelo	Frigorífico-congelador	Frigorífico con uno o más compartimentos de conservación de alimentos frescos	Congelador tipo armario	Frigorífico-congelador	Frigorífico-congelador	Frigorífico con uno o más compartimentos de conservación de alimentos frescos	
	Clase de eficiencia energética	A++	A++	A++	A++	A++	A++	
	Consumo de energía anual <sup>(1)</sup>	kWh/año	247	133	243	221	218	209
	Volumen útil frigorífico	litros	189	306		189	194	252
	Volumen útil congelador	litros	62		213	68	74	35
	Capacidad nominal en n° de botellas de vino estándar	uds						
	Temperatura más fría de conservación							
	Temperatura otros compartimentos (>14°C)							
	noFrost		•		•	•		
	Autonomía <sup>(2)</sup>	h	16		11	13	32	22
	Capacidad de congelación 24 h <sup>(3)</sup>	kg/24 h	12		25	8	7	3
	Clase climática <sup>(4)</sup>		SN-T	SN-T	SN-T	SN-ST	SN-ST	SN-ST
	Potencia sonora	dB(A) re 1 pW	39	39	40	39	39	36
	Libre instalación/integrable		-/•	-/•	-/•	-/•	-/•	-/•
Dimensiones <sup>(5)</sup>	Altura del aparato	mm	1.772	1.772	1.772	1.772	1.772	
	Anchura del aparato	mm	556	556	556	558	558	
	Fondo del aparato	mm	545	545	545	545	545	
	Altura del nicho	mm	1.775	1.775	1.775	1.775	1.775	
	Anchura del nicho	mm	560	560	560	560	560	
	Fondo del nicho	mm	550	550	550	550	550	
	Sentido de apertura la puerta		a la derecha	a la derecha	a la izquierda	a la derecha	a la derecha	a la derecha
	Puerta reversible		•	•	•	•	•	•
Tipo	Tipo de instalación	Puerta fija	Puerta fija	Puerta fija	Puerta fija	Puerta fija	Puerta fija	
	N° de circuitos de frío independientes	3	2	1	2	2	1	
	Número de compresores	1	1	1	1	1	1	
	N° estrellas compartimento congelador	***(*)		***(*)	***(*)	***(*)	***(*)	
	Filtro airFresh	•	•		•	•		
	Control electrónico		•	•	•	•	•	
Control del aparato	Indicación de la temperatura	LEDs	LEDs	LEDs	Display digital	Display digital	Display digital	
	Ubicación de temperatura	Interior	Interior	Interior	Interior	Interior	Interior	
	Interruptor "super-congelación" (desconexión automática)	•		•	•	•	•	
	Interruptor "super-refrigeración" (desconexión automática)	•	•		•	•		
	Señal de aviso temperatura acústica/óptica	•/•		•/•	•/•	•/•		
	Señal de aviso avería acústica/óptica				•/•	•/•		
	Señal de aviso puerta abierta acústica/óptica	•/-	•/-	•/-	•/-	•/-	•/-	
	Descongelación congelador (automático/manual)	•/-		•/-	•/-	•/-	•/-	
	Descongelación refrigerador automática	•	•	•	•	•	•	
Capacidad	Volumen bruto total	litros	273	320	237	274	289	
	Volumen bruto refrigerador	litros	195	320		191	195	
	Volumen bruto congelador	litros	78		237	83	35	
	Volumen útil total	litros	251	306	213	257	268	
	Volumen útil frigorífico	litros	189	306		189	194	
	Volumen útil zona vitaFresh 0°C	litros	57	78				
	Volumen útil congelador	litros	62		213	68	74	
Iluminación	LED	•	•		•	•	•	
	Bombilla							
	Halógeno							
Equipamiento	Refrigerador							
	N° total de compartimentos en la puerta		3	5		5	6	
	Compartimentos con tapa en la puerta		1	1		1		
	N° de bandejas y estantes		4	7		5	5	
	N° bandejas vidrio seguridad		2	2		5	5	
	Bandejas extensible con perfil antidesbordamiento					1	1	
	Bandeja deslizante Varío					1	1	
	N° de cajones		4	7		1	2	
	Zona vitaFresh 0°C		•	•				
	Cajón hydroFresh					•	•	
	N° de hueveras		2	2		2	2	
	Congelador							
	N° cajones		2		7	3	3	
	N° cajón con tapa congelador							
	Cajón bigBox		1		1	1		
N° de cubiteras		1		1	1	1		
Acumuladores de frío								
Conexión eléctrica	Tensión nominal	V	220-240	220-240	220-240	220-240	220-240	
	Intensidad corriente eléctrica	A	10	10	10	10	10	
	Frecuencia de red	Hz	50	50	50	50	50	
	Potencia del aparato	W	120	120	120	90	90	
	Longitud del cable de conexión	mm	2.300	2.300	2.300	2.300	2.300	
	Tipo de enchufe		Shucko	Shucko	Shucko	Shucko	Shucko	

## Aclaraciones

(•) Incluido o Sí.

\* Reglamento delegado (UE) n° 1060/2010 de la comisión de 28 de septiembre de 2010 por el que se complementa la Directiva 2010/30/UE del Parlamento Europeo y del Consejo en lo relativo al etiquetado energético de los aparatos de refrigeración domésticos.

(1) El consumo de energía en 365 días se basa en la normativa EN 153 de 2006 y la normativa EN: ISO 15502 edición de 2005. Las indicaciones se refieren a 230 V y 50 Hz. Los datos normalizados de consumo permiten comparar los distintos aparatos. Los valores resultantes en la práctica pueden variar respecto a los datos normalizados.

Consumo de energía según los resultados obtenidos en la prueba estándar de 24 horas. El consumo de energía real depende de las condiciones de uso del aparato y de su localización.

(2) Aumenta la temperatura a -9°C con el congelador completamente lleno.

(3) La capacidad de congelación depende del modelo y utilizando congelación "Super". No se puede repetir en 24 horas. Ver libro de instrucciones.

(4) Clase climática SN-T (Tropical): este aparato está destinado a ser utilizado en una temperatura ambiente entre 10°C y 43°C.

Clase climática SN-ST (Subtropical): este aparato está destinado a ser utilizado en una temperatura ambiente entre 10°C y 38°C.

(5) Medidas de hueco en aparatos integrables/encastrables (medidas mínimas).

# Frigoríficos y congeladores integrables.

Tipo		iQ500 integrables		iQ300 integrable	iQ700 vinotecas integrables <sup>(6)</sup>	
Modelo		KU15RA65	GU15DA55	GI18DA50	KF18WA41IE	KF18WA40IE
Categoría de modelo		Frigorífico con uno o más compartimentos de conservación de alimentos frescos	Congelador tipo armario	Congelador tipo armario	Frigorífico-bodega, bodega y armarios para la conservación de vinos	Frigorífico-bodega, bodega y armarios para la conservación de vinos
Clase de eficiencia energética		A++	A+	A+	C	C
Consumo de energía anual <sup>(1)</sup> kWh/año		92	184	192	261	261
Volumen útil frigorífico litros		138			149	149
Volumen útil congelador litros			98	96		
Capacidad nominal en nº de botellas de vino estándar uds					32	32
Temperatura más fría de conservación					6°C	6°C
Temperatura otros compartimentos (>14°C)						
noFrost						
Autonomía <sup>(2)</sup> h			23	25		
Capacidad de congelación 24 h <sup>(3)</sup> kg/24 h			12	12		
Clase climática <sup>(4)</sup>		SN-ST	SN-ST	SN-ST	ST	ST
Potencia sonora dB(A) re 1 pW		38	38	36	37	37
Libre instalación/integrable		-/*	-/*	-/*	-/*	-/*
Altura del aparato mm		820	820	874	874	874
Anchura del aparato mm		598	598	541	538	538
Fondo del aparato mm		548	548	542	542	542
Altura del nicho mm		820	820	880	880	880
Anchura del nicho mm		600	600	560	560	560
Fondo del nicho mm		550	550	550	550	550
Sentido de apertura la puerta		a la derecha	a la derecha	a la derecha	a la izquierda	a la derecha
Puerta reversible		•	•	•		
Tipo de instalación		Puerta fija	Puerta fija	Puerta fija	integrable	integrable
Nº de circuitos de frío independientes		1	1	1	1	1
Número de compresores		1	1	1	1	1
Nº estrellas compartimento congelador			***(*)	***(*)		
Filtro airFresh						
Control electrónico					•	•
Indicación de la temperatura					1 cadena de LEDs	1 cadena de LEDs
Ubicación de temperatura		Interior	Interior	Interior	Interior	Interior
Interruptor "super-congelación" (desconexión automática)			•	•		
Interruptor "super-refrigeración" (desconexión automática)					•	•
Señal de aviso temperatura acústica/óptica			•/*	•/*		
Señal de aviso avería acústica/óptica			•/*			
Señal de aviso puerta abierta acústica/óptica			•/-			
Descongelación congelador (automático/manual)			-/*	-/*		
Descongelación refrigerador automática		•			•	•
Volumen bruto total litros		142	114	106	153	153
Volumen bruto refrigerador litros		142			153	153
Volumen bruto congelador litros			114	106		
Volumen útil total litros		138	98	96	149	149
Volumen útil frigorífico litros		138			149	149
Volumen útil zona vitaFresh 0°C litros						
Volumen útil congelador litros			98	96		
LED						
Bombilla		•				
Halógeno					•	•
Refrigerador						
Nº total de compartimentos en la puerta		3				
Compartimentos con tapa en la puerta						
Nº de bandejas y estantes		3			6	6
Nº bandejas vidrio seguridad		3			1	1
Bandejas extensible con perfil antidesbordamiento						
Bandeja deslizante Vario						
Nº de cajones		1				
Zona vitaFresh 0°C						
Cajón hydroFresh						
Nº de hueveras		1				
Congelador						
Nº cajones			3	4		
Nº cajón con tapa congelador						
Cajón bigBox						
Nº de cubiteras			1	1		
Acumuladores de frío			2			
Tensión nominal V		220-240	220-240	220-240	220-240	220-240
Intensidad corriente eléctrica A		10	10	10	10	10
Frecuencia de red Hz		50	50	50	50	50
Potencia del aparato W		90	90	90	90	90
Longitud del cable de conexión mm		2.300	2.300	2.300	2.300	2.300
Tipo de enchufe		Shucko	Shucko	Shucko	Shucko	Shucko

## Aclaraciones

(\*) Incluido o Sí.

\* Reglamento delegado (UE) nº 1060/2010 de la comisión de 28 de septiembre de 2010 por el que se complementa la Directiva 2010/30/UE del Parlamento Europeo y del Consejo en lo relativo al etiquetado energético de los aparatos de refrigeración domésticos.

(1) El consumo de energía en 365 días se basa en la normativa EN 153 de 2006 y la normativa EN: ISO 15502 edición de 2005. Las indicaciones se refieren a 230 V y 50 Hz. Los datos normalizados de consumo permiten comparar los distintos aparatos. Los valores resultantes en la práctica pueden variar respecto a los datos normalizados.

Consumo de energía según los resultados obtenidos en la prueba estándar de 24 horas. El consumo de energía real depende de las condiciones de uso del aparato y de su localización.

(2) Aumenta la temperatura a -9°C con el congelador completamente lleno.

(3) La capacidad de congelación depende del modelo y utilizando congelación "Super". No se puede repetir en 24 horas. Ver libro de instrucciones.

(4) Clase climática SN-T (Tropical); este aparato está destinado a ser utilizado en una temperatura ambiente entre 10°C y 43°C.

Clase climática SN-ST (Subtropical); este aparato está destinado a ser utilizado en una temperatura ambiente entre 10°C y 38°C.

(5) Medidas de hueco en aparatos integrables/encastrables (medidas mínimas).

(6) Aparato destinado a utilizarse exclusivamente para la conservación de vinos.

# Servicio de Asistencia Técnica, el compromiso de Siemens.

Siemens valora la importancia de una adecuada reparación del electrodoméstico. Por ello, el Servicio de Asistencia Técnica es uno de los compromisos de la marca. Nadie conoce mejor los electrodomésticos Siemens, así que ante cualquier consulta, contacta con el Servicio Oficial de la marca.

## Compromiso Siemens 48 horas.

Siemens se compromete a reparar el electrodoméstico en 48 horas. En caso contrario, regala un año de garantía adicional<sup>(1)</sup>.



## Atención telefónica 24h / 7 días a la semana.

El Servicio de Asistencia Técnica está disponible las 24 horas del día durante los 7 días de la semana en el número de teléfono 902 118 821<sup>(2)</sup>.

También se puede solicitar online la visita del técnico, a través de la página web.



## Dos años de garantía en las reparaciones.

- Reparaciones: los materiales y mano de obra de las reparaciones están garantizados durante un plazo de 2 años (garantía legal obligatoria solo 3 meses).
- Electrodomésticos: Siemens ofrece la posibilidad de ampliar la garantía de 2 años del electrodoméstico a 5 o 10 años, por un módico precio.



## flexService<sup>(3)</sup>: adaptamos la visita a tus necesidades.

Concertamos cita al momento con un amplio horario de visitas de lunes a viernes y también sábados por la mañana.



## Amplia red de servicios propios con cobertura en todo el territorio nacional.

Siemens dispone de una completa red de delegaciones, con técnicos expertos, a lo largo de todo el país.

Si se desea localizar la delegación más próxima, puede llamar al 902 118 821<sup>(2)</sup> o consultar la web de Siemens.



## Otros servicios.

### Técnicos altamente cualificados.

Para garantizar la máxima profesionalidad, seguridad y confianza, todos los técnicos Siemens disponen de Carnet Oficial ANFEL (Asociación Nacional de Fabricantes de Electrodomésticos).



### Repuestos originales.

Los repuestos originales son una garantía más de la calidad y fiabilidad de las reparaciones. Los repuestos Siemens son originales de fábrica y existe una alta disponibilidad de todos ellos, incluso para aparatos antiguos.



### Envío a domicilio.

A través de la página web de Siemens se pueden adquirir repuestos originales, productos de limpieza y mantenimiento, accesorios y complementos de menaje. Se envían directamente al domicilio.



### Servicio VIP<sup>(3)</sup>.

Es posible concertar la reparación del electrodoméstico con un servicio VIP donde se atiende en menos de dos horas.



### Pago con tarjeta.

La mayoría de las reparaciones y compras se pueden pagar con tarjeta de crédito, incluso en el propio domicilio.



### Mejor precio garantizado.

Las tarifas del Servicio Siemens son tan competitivas que si el usuario encuentra un servicio técnico que realice la misma reparación de manera más económica, Siemens le devuelve la diferencia de precio.



<sup>(1)</sup> Consulta condiciones en [www.siemens-home.es](http://www.siemens-home.es). <sup>(2)</sup> Teléfono fijo equivalente: 976 305 714. <sup>(3)</sup> Consultar disponibilidad.

# Nadie conoce mejor tus electrodomésticos Siemens.

Elegir un electrodoméstico Siemens es, además, elegir un equipo de técnicos expertos que van a atender el electrodoméstico a lo largo de toda su vida útil. El equipo de técnicos Siemens recibe, de forma regular, formación sobre los electrodomésticos de la marca, sobre pruebas técnicas, diagnóstico y reparación de los mismos.

## La valoración de nuestro servicio de Asistencia Técnica es muy importante:

Por ello, el Centro de Atención al Usuario Siemens realiza un seguimiento continuo para recoger la opinión de los usuarios, con el objetivo de mejorar día a día.

## Atributos en los que destaca nuestro servicio de Asistencia Técnica:

- ★ Calidad en las reparaciones
- ★ Disponibilidad de accesorios y repuestos originales
- ★ Relación calidad-precio en la reparación de electrodomésticos
- ★ Técnicos altamente cualificados



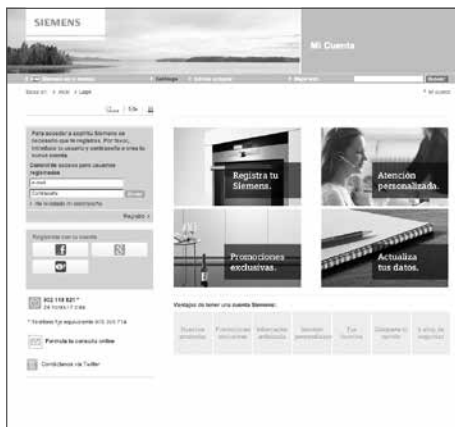


Toda la información sobre los electrodomésticos Siemens está permanentemente disponible, las 24 horas del día, los 365 días del año, en la página web.

También accesible desde terminales móviles:



Siemens continúa a la vanguardia ofreciendo lo último en sus servicios. En la página web se encuentran aplicaciones de utilidad, secciones exclusivas y accesos directos a los canales oficiales de la marca en redes sociales.



## mySiemens.

Una sección exclusiva para usuarios registrados, quienes podrán, además, registrar sus electrodomésticos y obtener diferentes ventajas, como recibir el newsletter de Siemens.

## Twitter y YouTube.

Siemens está presente en diferentes redes sociales.

En Twitter se ofrece información actualizada sobre la marca y los electrodomésticos. Pero sobre todo, con Twitter Siemens ofrece un canal de diálogo y atención al usuario.

En el canal de YouTube se encuentran vídeos de producto, tutoriales del servicio técnico y los spots de las campañas.



# Venta de accesorios y repuestos online.



A través de la web de la marca Siemens, [www.siemens-home.es](http://www.siemens-home.es), se puede acceder a la tienda online (e-shop), donde la compra de los accesorios y repuestos de los electrodomésticos Siemens se hace de forma rápida y cómoda.

La solicitud de accesorios y repuestos es totalmente intuitiva. Si se conoce el código del aparato, se introduce en el buscador y se selecciona la pieza que se desea.

En el caso de desconocer la referencia, mediante el menú de la izquierda, también se puede localizar el repuesto requerido.

## Ventajas de la venta online:

- El pago puede realizarse mediante tarjeta de crédito Visa o MasterCard o bien contra reembolso en el momento de la recepción del artículo.
- Los accesorios y repuestos cuentan con la garantía ofrecida por el fabricante para cada artículo.
- La entrega del pedido se realizará en los días siguientes a la solicitud. En caso de no estar satisfecho, se dispone de un plazo de 14 días naturales desde la fecha de entrega para devolverlo.



Siemens, la marca líder en electrodomésticos de bajo consumo, es consciente que no es lo mismo un usuario final que un distribuidor, ya que no precisan de la misma información. Por ello se presenta una página de inicio de la marca con la información más relevante para cada uno. Los distribuidores de la marca van a contar con una sección propia y el usuario podrá seguir encontrando la información de mayor utilidad:

## Productos.

Es posible conocer al detalle los electrodomésticos Siemens, desde la ficha de características hasta las imágenes de ambiente:

- **Páginas de gama** donde se explican las prestaciones más destacadas.
- **Características de los productos e información técnica.**
- **Impresión de fichas** de productos directamente desde la web.
- Información de las prestaciones a través de **vídeos explicativos.**
- Descarga de las **imágenes de producto en alta resolución.**
- Descarga de **manuales de instrucciones** en formato pdf.

## Catálogos.

Se puede visualizar el catálogo de forma interactiva o bien descargar en formato electrónico, en un archivo PDF, cada una de las gamas para realizar las consultas de la forma más cómoda.



## Atención al usuario.

Una sección con acceso directo desde la home donde se recoge la información interesante para el usuario:

- **Toda la información y servicios** que ofrece Siemens: solicitud de reparaciones online, repuestos, manuales de instrucciones e incluso las preguntas más frecuentes.
- **Dónde comprar:** mediante el código postal, vea las tiendas más cercanas en las que puede encontrar electrodomésticos Siemens.
- **Garantías Siemens:** toda la información sobre la garantía de 2 años y sobre la ampliación a 5 o a 10 años.
- **Servicio de Asistencia Técnica:** en el teléfono 902 118 821\* se atiende cualquier duda o necesidad de reparación.

## Promociones.

En esta sección se recopilan todas las promociones de los electrodomésticos Siemens que están en marcha, ofreciendo información detallada de las mismas, así como un fácil acceso a la participación.

## Distribuidor.

La web de Siemens cuenta con una sección propia donde se puede:

- **Descargar** la información de catálogos, novedades, garantías y manuales de instrucciones.
- Acceder al **canal TradePlace de Siemens** donde cursar pedidos online de forma rápida y cómoda.
- Acceder a **netTrainment**.

\*Teléfono fijo equivalente: 976 305 714.

**SIEMENS**



©2015, BSH ELECTRODOMÉSTICOS ESPAÑA, S.A.  
Parque Empresarial PLA-ZA - Ronda del Canal Imperial, 18-20 - 50197 Zaragoza.

El Grupo BSH es licenciatario de marca de Siemens AG.

Siemens se reserva el derecho de modificar sus aparatos, características y accesorios sin previo aviso.  
Características técnicas y precios válidos salvo error tipográfico u omisión.

**Modelo: Q8ASCG0315**

Marzo 2015

Centro de Gestión de Pedidos

**902 331 442**

Centro de Atención al Usuario

**902 118 821**

[www.siemens-home.es](http://www.siemens-home.es)



@SiemensHomeEs

