

**Honeywell** | Lista de precios 2016  
*Lista de preços 2016*



---

Validez 1 Enero 2016  
*Início 1 Janeiro 2016*

---

# NOVEDADES 2016 LANÇAMENTOS 2016

Sector Agua - Sector Água



**Capítulo 1.04  
D15S (DN150 - DN200)**

Válvula reductora de presión con asiento equilibrado para agua potable

*Válvula redutora de pressão com sede equilibrada para água potável*

Pág. 15



**Capítulo 1.08  
F78TS**

Filtros con lavado a contracorriente con bridas

*Filtros com lavagem a contra-corrente com flanges*

Pág. 21



**Capítulo 3.02  
BA295S**

Desconector hidráulico cuerpo de latón

*Desconector hidráulico corpo de latão*

Pág. 40



**Capítulo 4.01  
NK300S**

Grupo de llenado automático con desconector

*Grupo de enchimento automático com interruptor*

Pág. 45



**Capítulo 4.01  
NK300S-SOFT**

Grupo de llenado automático con desconector y con cartucho

*Grupo de enchimento automático com interruptor e com cartucho*

Pág. 45



**Capítulo 4.12  
V5004TF - V5004TY5**

Válvula de equilibrado automático con actuador

*Válvula de equilíbrio automático com actuador*

Pág. 63

Sector Confort - Sector Conforto



**Capítulo 6.01  
Y87RFC**

Termostato inalámbrico para el control de la calefacción con gestión vía smartphone

*Termóstato sem fio para control de aquecimento com gestão via smartphone*

Pág. 76



**Capítulo 6.02  
EVOHOME  
CONNECTED**

Sistema de regulación para el control de hasta 12 zonas con gestión vía smartphone

*Sistema de regulação para controlar até 12 zonas com gerenciamento via smartphone*

Pág. 78



**Capítulo 7.01  
T87M**

Termostato de ambiente digital modulante OpenTherm®

*Termóstato de ambiente digital modulante OpenTherm®*

Pág. 85



**Capítulo 8.01  
E53205S-HS**

Repartidores de Costes de Calefacción para sistema AMR y Walk-by

*Distribuidores de custos de aquecimento para sistema AMR y Walk-by*

Pág. 96



**Capítulo 8.01  
RNN5-STD**

Centrales para la recepción y almacenamiento de datos

*Centrais para a recepção e armazenamento de dados*

Pág. 96



**Capítulo 8.08  
EW535M6337/38**

Centrales de recogida de datos IZAR CENTER 25

*Centrais de recolha de dados IZAR CENTER 25*

Pág. 113



**Capítulo 10.02  
VBG3**

Válvulas de control de bola de 3 vías

*Válvulas de controlo de esfera de 3 vías*

Pág. 123

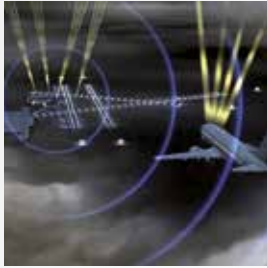
## índice

|  |    |   |  |
|--|----|---|--|
| VÁLVULAS REDUCTORAS DE PRESIÓN Y FILTROS PARA AGUA<br><i>VÁLVULAS REDUCTORAS DE PRESSÃO E FILTROS PARA ÁGUA</i>  | 1  | Válvulas reductoras de presión<br>Filtros roscados/bridas<br>Combinación válvula reductora + filtro<br>Filtros combinables<br>Grupo compacto de suministro de agua<br>Programadores para filtros<br>Filtros en "Y" roscados/bridas  | Válvulas reductoras de pressão<br>Filtros roscados/flanges<br>Combinaciones de reductora + filtro<br>Filtros combináveis<br>Grupo compacto de fornecimento de água<br>Programadores para filtros<br>Filtros em "Y" roscados/flanges  |
| VÁLVULAS DE CONTROL AUTOMÁTICO<br><i>VÁLVULAS DE CONTROLO AUTOMÁTICO</i>   | 2  | Válvulas de control automático  | Válvulas de controlo automático  |
| VÁLVULAS DE RETENCIÓN Y DESCONECTADORES HIDRÁULICOS<br><i>VÁLVULAS DE RETENÇÃO E DESCONECTADORES HIDRÁULICOS</i> | 3  | Válvulas de retención<br>Desconectores hidráulicos roscados/bridas  | Válvulas de retenção<br>Desconectores hidráulicos roscados/flanges   |
| COMPONENTES PARA CENTRALES TÉRMICAS<br><i>COMPONENTES PARA CENTRAIS TÉRMICAS</i>                                 | 4  | Válvulas y grupo de llenado<br>Separador de aire y lodos<br>Válvulas de seguridad<br>Regulador de combustión<br>Mezcladoras termostáticas<br>Válvulas protección contra legionella y contra heladas<br>Válvulas de presión diferencial<br>Purgadores de aire automáticos<br>Válvulas de equilibrado<br>Válvulas estabilizadoras | Válvulas e grupo de quantidade<br>Separador de aire y lodos<br>Válvulas de segurança<br>Regulador de combustão<br>Misturadoras termostáticas<br>Válvulas proteção contra legionella e contra geada<br>Válvulas de pressão diferencial<br>Purgadores de ar automáticos<br>Válvulas de equilíbrio<br>Válvulas de estabilização |
| EQUIPOS PARA APLICACIONES INDUSTRIALES<br><i>EQUIPAMENTOS PARA APLICAÇÕES INDUSTRIAIS</i>                        | 5  | Transmisores de presión<br>Presostatos y detector de flujo<br>Aquatat® para calefacción y acs<br>Humidostatos de ambiente y conducto<br>Componentes para aires comprimido   | Transmissores de pressão<br>Sensores y detector de fluxo<br>Aquatat® para aquecimento e áqs<br>Humidostatos de ambiente e conduto<br>Componentes par ar comprimido   |
| TERMOSTATOS CONECTADOS<br><i>TERMOSTATOS CONECTADOS</i>  | 6  | Y87 Connected<br>Evohome Connected WiFi<br>Suelo radiante   | Y87 Connected<br>Evohome Connected WiFi<br>Piso radiante   |
| CLIMATIZACIÓN INDIVIDUAL Y CENTRALIZADA<br><i>AQUECIMENTO INDIVIDUAL E CENTRALIZADO</i>                          | 7  | Termostatos de ambiente<br>Chronotherm®<br>Modulos para Chronotherm®<br>Control por radiador<br>Radiofrecuencia<br>Control de Fan-coil<br>Calefacción centralizada (en función de temp. exterior)<br>Accesorios y sondas para SMILE   | Termóstatos de ambiente<br>Chronotherm®<br>Modulos para Chronotherm®<br>Controle para radiador<br>Rádiofrequência<br>Controlo de Fan-coil<br>Aquecimento centralizado (regulação em função de temp. exterior)<br>Acessórios e sondas para SMILE  |
| MEDICIÓN DE ENERGÍA Y CONSUMOS<br><i>MEDIÇÃO DE ENERGIA E CONSUMOS</i>   | 8  | Sistemas de repartidores de costes de calor<br>Sistemas para agua sanitaria<br>Contadores de energía mecánicos y por ultrasenidos<br>Caudalímetros y calculadores<br>Contadores para agua sanitaria<br>Contadores eléctricos<br>Centrales para contadores   | Sistemas distribuidores de custos de aquecimento<br>Sistemas para água sanitaria<br>Contadores de energia mecánicos e por ultrasens<br>Fluxímetros e calculadores<br>Contadores para água quente sanitaria<br>Contadores eléctricos<br>Centrais para contadores  |
| MÓDULOS DE CONTABILIZACIÓN<br><i>MÓDULOS DE CONTABILIZAÇÃO</i>   | 9  | Módulos de contabilización  | Módulos de contabilização  |
| VÁLVULAS Y ACTUADORES<br><i>VÁLVULAS E ACTUADORES</i>  | 10 | Válvulas de zona motorizadas<br>Válvulas de control de bola<br>Válvulas lineales pequeñas y de fancoils<br>Actuadores para válvulas lineales pequeñas<br>Válvulas rotativas<br>Actuadores rotativos<br>Válvulas lineales<br>Actuadores lineales   | Válvulas de zona motorizadas<br>Válvulas de controlo de esfera<br>Válvulas lineares pequenas e de fan-coils<br>Actuadores para pequena válvulas lineares<br>Válvulas rotativas<br>Actuadores rotativos<br>Válvulas lineares<br>Actuadores lineares   |
| VÁLVULAS TERMOSTÁTICAS<br><i>VÁLVULAS TERMOSTÁTICAS</i>  | 11 | Cuerpos de válvula y detentores - at concept<br>Racores de compresión - at concept<br>Cuerpos de válvula y detentores - Línea Design<br>Rascadores de compresión - Línea Design<br>Cabezales termostáticos<br>Válvulas para agua caliente sanitaria y calefacción   | Corpos de válvula e detentores - at concept<br>Racores de compressão - at concept<br>Corpos de válvula e detentores - Linha Design<br>Racores de compressão - Linha Design<br>Cabeças termostáticas<br>Válvulas para água quente sanitária e aquecimento   |
| SEGURIDAD EN EL HOGAR<br><i>SEGURANÇA NO LAR</i>   | 12 | Detector autónomo de CO<br>Detector de gas portátil<br>Detector de gas con salida de relé   | Detector autónomo de CO<br>Detector de gás portátil<br>Detector de gás com saída de relé   |
| ACCESORIOS Y RECAMBIOS<br><i>ACESSÓRIOS E REPOSIÇÕES</i>   | 13 | Accesorios y recambios - Línea Agua<br>Accesorios y recambios - Línea Confort<br>Gráfico de selección de válvulas de agua   | Acessórios e reposições - Linha Agua<br>Acessórios e reposições - Linha Conforto<br>Gráfico de selecção de sálvulas de água  |
| APÉNDICE<br><i>APÉNDICE</i>  | 14 | Índice general alfanumérico<br>Condiciones generales de venta<br>Organización   | Índice geral alfanumérico<br>Condições gerais de venda<br>Organização  |



# WE ARE HONEYWELL

## aerospace



Honeywell lleva más de un siglo formando parte de la historia de la tecnología y aportando productos y servicios novedosos, para la mejora del confort, la eficiencia energética y la seguridad en nuestra vida diaria y en nuestro trabajo. En casa, en el coche, en el avión, Honeywell trabaja para hacerle la vida más cómoda, con perfecto respeto a los recursos naturales y al medio.

*Há mais de um século que Honeywell contribui para a história da tecnologia através da introdução de novos produtos e serviços visando um maior conforto, uma maior eficiência energética e uma maior segurança na nossa vida diária e no nosso trabalho. Em casa, no carro e no avião, a Honeywell trabalha para tornar a sua vida mais cómoda, com total respeito pelos recursos naturais e pelo meio ambiente.*

Honeywell es líder en el suministro de componentes para la industria aeronáutica y aeroespacial.

*Honeywell é líder no fornecimento de componentes para a indústria aeronáutica e aero-espacial.*

Ofrece propulsores y turbinas, sistemas de aviónica, servicios para líneas aéreas, sistemas de control electrónico y mucho más.

*Oferece propulsores e turbinas, sistemas para aviões, serviços para companhias aéreas, sistemas de controle electrónico, e muito mais.*

## automation and control solutions



Honeywell se encarga del medio ambiente y protege a personas, bienes y edificios.

*Honeywell preocupa-se com o meio ambiente e encarrega-se de proteger as pessoas, os bens e os imóveis.*

Las tecnologías y los servicios de automatización aseguran unos costes de mantenimiento inferiores, permiten a las personas sentirse mejor en sus casas y hacen que las empresas puedan producir más con menos esfuerzo.

*A tecnologia e os serviços de automação asseguram uns custos de manutenção muito inferiores, permitindo às pessoas sentirem-se muito mais a gosto nas suas próprias casas e fazendo que as suas vivendas produzam mais com menos esforço.*



La protección contra los intrusos y la prevención de accidentes permiten vivir de un modo más tranquilo y trabajar con éxito.

*A protecção contra intrusos e a prevenção de acidentes permite viver tranquilamente e trabalhar com sucesso.*

## performance materials & technologies



Honeywell es líder mundial en el sector de los materiales especiales de altas prestaciones. Fluorocarburos, películas especiales, fibras de elevadas prestaciones, reactivos y sustancias químicas de laboratorio, materiales electrónicos de alta pureza, materiales luminiscentes, química de precisión y especial y aditivos son algunos de los productos Honeywell que se encuentran en muchísimas aplicaciones y dispositivos que utilizamos cada día.

*Honeywell é líder a nível mundial no sector dos materiais especiais e de alta prestações.*

*Fluocarbides, capas especiais, fibras de elevada prestação, agentes e substâncias químicas de laboratório, materiais electrónicos de elevada pureza, materiais luminescentes, química fina e especial, aditivos, etc...*

*Todos estes produtos, entre muitos outros, encontram-se em numerosas aplicações e equipas que usamos diariamente.*

**Para más información: [www.honeywell.com](http://www.honeywell.com)  
Para mais informação: [www.honeywell.com](http://www.honeywell.com)**



# MADE IN EUROPE

La producción de Honeywell se desarrolla en emplazamientos de vanguardia y organizados según los estándares de fabricación más modernos. Los más importantes, para el sector ACS, son cuatro y están todos en Europa.

*Produção Honeywell se desenvolve em fábricas avançadas e organizadas de acordo com padrões modernos de fabrico. Os setores mais importantes para ACS, são quatro e estão todos na Europa.*



---

## Newhouse - Gran Bretaña

---

### Productos electrónicos y electromecánicos

*Produtos eletrónicos e electromecânicos*



---

## Mosbach - Alemania

---

### Productos para instalaciones de agua residenciales e industriales

*Produtos para instalações de água residenciais e industriais*



---

## Schönaich - Alemania

---

### Tarjetas y productos electrónicos

*Cartões e Produtos Eletrônicos*



---

## Brno - República Checa

---

### Productos electrónicos y electromecánicos

*Produtos eletrónicos e electromecânicos*

# DOCUMENTACIÓN DOCUMENTAÇÃO

Para solicitar la documentación actualizada,  
utilice los códigos únicos de identificación.



SP3H-0026SP01-R0808



SP3H-0023.R0 0408-SP01



SP3H-0040SP01-R031



SP3H-0049SP01-R0512



SP3H-0020.R0 0208-SP01



SP3H-0035SP01-R0610



SP3H-0041SP01-R0411



SP3H-0059SP01-R0515



Libertad para su confort

Sistema para el reparto de costes de calefacción y el control por zonas

Nuevo Evohome Connected

**Honeywell**

**SP3H-0047SP01-R0515**

**Honeywell**

Guía para el uso de los cabezales termostáticos y de los repartidores de costes

**SP3H-0051SP01-0415**

**Honeywell**

REPARTO DE COSTES DE CALEFACCIÓN

Medición por radiofrecuencia de los consumos

¿Cúen seguros son los sistemas de medición por radiofrecuencia AMB y Walk-By de Honeywell en relación con la radiación electromagnética?

El tiempo de transmisión de los valores de los consumos emitidos por los radiadores de Honeywell es más inferior a 100 radiadores de potencia de radiación de 1000W.

La potencia de radiación de los radiadores AMB es de 200 mW/cm². El nivel de radiación emitido por los radiadores AMB es de 200 veces menor que el de los sistemas radiofrecuencia.

Según la Comisión para la protección contra las radiaciones (CPR), los sistemas de transmisión con una potencia por debajo de 100 mW/cm² no requieren ninguna distancia mínima de seguridad.

Para llegar a los cables de fibra, los radiadores de Honeywell AMB y Walk-By de Honeywell emiten una radiación que se reduce y la transmisión de datos que se realiza en el mismo momento y en contacto con el cable de fibra.

Para saber más sobre los productos AMB y Walk-By de Honeywell consulte a un experto en: [www.honeywell.com/energypedia.es](http://www.honeywell.com/energypedia.es)

**Honeywell S.L.**  
José Velasco, 24  
28027 Madrid  
Tel: 91 310 81 21  
Fax: 91 310 81 22  
[www.honeywell.com/energypedia.es](http://www.honeywell.com/energypedia.es)

**SP3H-0008.RO 0905-SP01**

**Honeywell**

Control individual en un sistema centralizado de calefacción por columnas. Sin reformas.

En España actualmente existen gran número de instalaciones centralizadas de calefacción donde la distribución de calor se realiza por columnas verticales sin que exista una separación por viviendas.

**problemas:**

- Reparto de calor no uniforme en todas las viviendas
- Alto consumo energético
- Falta de confort en muchas viviendas
- Ineficaz e injusto sistema de reparto de los costes

**soluciones:**

Control de regulación con sonda exterior  
Control de recuperación de calor

**Honeywell**

SOLUCIONES SIN REFORMAS Y CONTROL DE LA CALEFACCIÓN

Descubra cómo ahorrar en su hogar

**SP3H-0056SP01-R1114**

**Honeywell**

Contadores de agua y energía

**SP3H-0048SP01-R1012**

Válvulas, detores y cabezales termostáticos

Diseño y sencillez para radiadores e instalaciones eficientes

**Honeywell**

**SP3H-0050SP01-R0113**

X-Series **Honeywell**

Alarmas de monóxido de carbono alimentadas por batería

XC70 XC100 XC100D

**DS01141\_V1\_ES\_01/14**

Válvulas reductoras-estabilizadoras de presión **Honeywell**

GAMA DE PRODUCTOS

A solução mais fiável para controlar a pressão

**P03H-001SP01-R0808**

Válvulas misturadoras termostáticas **Honeywell**

GAMA DE PRODUCTOS

Quando a fiabilidade, a segurança e a economia são indispensáveis

Novas versões específicas para instalações com pressão elevada

**P03H-001SP01-R0808**

Válvula reductora de pressão D05FS **Honeywell**

Controlo garantido da pressão da água

- Sistema de cartucho interno para uma manutenção fácil
- Disponível em tamanhos de 1/2" a 2"
- Vasta gama de caudais
- Excelente regulação com uma única compensação

**P03H-0004SP01-R0808**

Para solicitar a documentação atualizada, use os códigos de identificação individual.



# APOYO - APOIO

En la dirección de Internet [www.honeywell.es/home](http://www.honeywell.es/home) podrá hallar información importante y detallada sobre la gama de productos y el mundo de Honeywell, como por ejemplo:

A endereço internet [www.honeywell.es/home](http://www.honeywell.es/home) pode encontrar informações importantes e detalhadas sobre a gama de produtos e para o mundo da Honeywell, tais como:

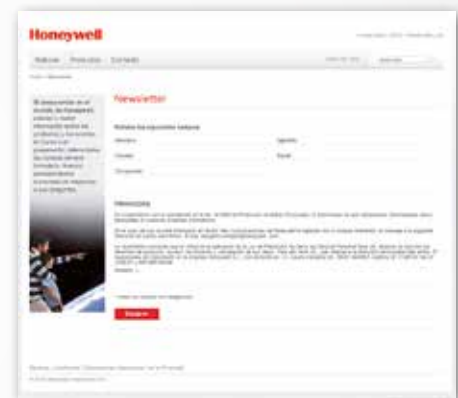


**Catálogo general**  
*Catálogo geral*



**Programa de cálculo (permite configurar con precisión reductores de presión, válvulas de regulación, filtros, combinaciones de filtros, válvulas de seguridad, desconectores y válvulas de compensación).**

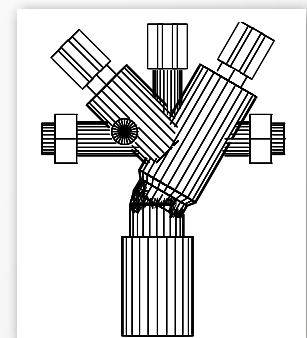
**Programa de cálculo (permite configurar com precisão redutor de pressão, válvulas, filtros, combinações de filtros, válvulas de segurança, desconectores e válvulas de compensação).**



**Inscripción para Newsletter**  
*Inscrição para Newsletter*  
**Biblioteca Técnica**



**y Folletos**  
**Biblioteca Técnica**  
**e Folhetos**  
**Diseños en DXF**



**Diseños en DXF**

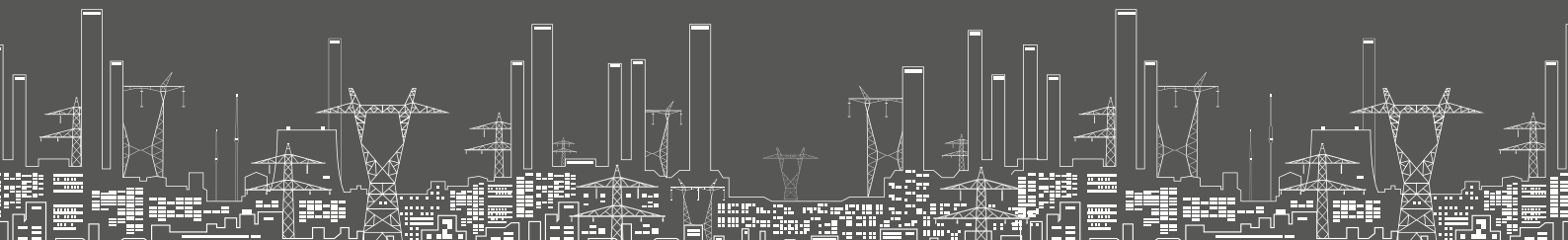
[www.honeywell.es/home](http://www.honeywell.es/home)



|   |           |  |           |
|---|-----------|--|-----------|
| <b>1.01 - Válvulas reductoras de presión - uso residencial</b>                          | <b>10</b> | <b>1.07 - Filtros roscados - Con lavado contracorriente</b>                | <b>20</b> |
| <i>1.01 - Válvulas reductoras de pressão - uso residenciais</i>                         | 10        | <i>1.07 - Filtros roscados - Com lavagem a contra-corrente</i>             | 20        |
| Válvulas para agua  | 10        | Filtros con lavado a contracorriente serie Primus                          | 20        |
| <i>Válvula para água</i>  | 10        | <i>Filtros com lavagem a contra-corrente serie Primus</i>                  | 20        |
| Válvulas para agua - Hasta 80 °C  | 11        | Filtros con lavado a contracorriente serie "S" - Vaso transparente         | 20        |
| <i>Válvula para água - Até 80 °C</i>  | 11        | <i>Filtros com lavagem a contra-corrente série "S" - Copo transparente</i> | 20        |
| <b>1.02 - Válvulas reductoras de presión - Uso resid. e indus.</b>                      | <b>12</b> | Filtros con lavado a contracorriente serie "S" - Vaso de latón             | 21        |
| <i>1.02 - Válvulas reductoras de pressão - Uso resid. e indus.</i>                      | 12        | <i>Filtros com lavagem a contra-corrente - série "S" - Copo de latão</i>   | 21        |
| Modelo estándar con manómetro para agua hasta 40 °C, aire comprimido y nitrógeno        | 12        | <b>1.08 - Filtros Bidas - Con lavado contracorriente</b>                   | <b>21</b> |
| <i>Modelo padrão com manómetro para água até 40 °C, ar comprimido e nitrogénio</i>      | 12        | <i>1.08 - Filtros Flanges - Com lavagem a contra-corrente</i>              | 21        |
| Modelo estándar - Para agua hasta 40 °C, aire comprimido y nitrógeno                    | 12        | Filtros con lavado a contracorriente - Bidas                               | 21        |
| <i>Modelo estándar - Para água até 40 °C, ar comprimido y nitrogénio</i>                | 12        | <i>Filtros com lavagem a contra-corrente - Flanges</i>                     | 21        |
| <b>1.03 - Válvulas reductoras de presión - Uso industrial</b>                           | <b>13</b> | Filtros con lavado a contracorriente - Bidas                               | 22        |
| <i>1.03 - Válvulas reductoras de pressão - Uso industriais</i>                          | 13        | <i>Filtros com lavagem a contra-corrente - Flanges</i>                     | 22        |
| Válvula reductora de acero inoxidable (con filtro) - Para aplicaciones industriales     | 13        | <b>1.09 - Combinación Válvula reductora + Filtro roscado</b>               | <b>23</b> |
| <i>Válvula reductora de aço inoxidável (com filtro) - Para aplicações industriais</i>   | 13        | <i>1.09 - Conjunto Válvula reductora + Filtro roscado</i>                  | 23        |
| Alta presión - Para agua hasta 70 °C, aire comprimido y nitrógeno                       | 14        | Lavado a contracorriente - Serie "S"                                       | 23        |
| <i>Alta pressão - Para água até 70 °C, ar comprimido e nitrogénio</i>                   | 14        | <i>Lavagem a contra-corrente - Série "S"</i>                               | 23        |
| Baja presión - Para agua hasta 70 °C, aire comprimido y nitrógeno                       | 14        | Lavado a contracorriente serie Primus - FK74CS                             | 23        |
| <i>Baixa pressão - Para água até 70 °C, ar comprimido e nitrogénio</i>                  | 14        | <i>Lavagem a contra-corrente serie Primus - FK74CS</i>                     | 23        |
| Válvula reductora de presión - Para aire comprimido y gases inertes                     | 15        | Para agua fría - FK06  | 24        |
| <i>Válvula reductora de pressão - Para ar comprimido e gases inertes</i>                | 15        | <i>Para água fria - FK06</i>   | 24        |
| <b>1.04 - Válvulas reductoras de presión - Bidas</b>                                    | <b>15</b> | <b>1.10 - Filtros combinables</b>  | <b>24</b> |
| <i>1.04 - Válvulas reductoras de pressão - Flanges</i>                                  | 15        | <i>1.10 - Filtros combináveis</i>  | 24        |
| Válvula reductora de presión con asiento equilibrado - Para agua potable                | 15        | Grupos de suministro de agua sanitaria - Para agua fría                    | 24        |
| <i>Válvula reductora de pressão com sede equilibrada - Para água potável</i>            | 15        | <i>Abastecimento de água sanitária - Para água fria</i>                    | 24        |
| Estándar bidas PN16 - Para agua hasta 70 °C, aire comprimido y nitrógeno                | 16        | <b>1.11 - Grupo compacto de suministro de agua</b>                         | <b>25</b> |
| <i>Standard flanges PN16 - Para água até 70 °C, ar comprimido e nitrogénio</i>          | 16        | <i>1.11 - Grupo compacto de fornecimento de água</i>                       | 25        |
| Baja presión bidas PN16 - Para agua hasta 70 °C, aire comprimido y nitrógeno            | 16        | Primus Center - Para aplicaciones residenciales                            | 25        |
| <i>Baixa pressão flanges PN16 - Para água até 70 °C, ar comprimido e nitrogénio</i>     | 16        | <i>Primus Center - Para aplicações residenciais</i>                        | 25        |
| Estándar bidas PN25 - Para agua hasta 70 °C, aire comprimido y nitrógeno                | 16        | <b>1.12 - Programadores de lavado para filtros</b>                         | <b>26</b> |
| <i>Padrão flanges PN25 - Para água até 70°C, ar comprimido e nitrogénio</i>             | 16        | <i>1.12 - Programadores de lavagem para filtros</i>                        | 26        |
| Estándar bidas PN25 - Para agua hasta 70 °C, aire comprimido y nitrógeno                | 17        | Programador con pantalla   | 26        |
| <i>Padrão flanges PN25 - Para água até 70°C, ar comprimido e nitrogénio</i>             | 17        | <i>Programador com visor</i>   | 26        |
| Baja presión bidas PN25 - Para agua hasta 70 °C, aire comprimido y nitrógeno            | 17        | Programador sin pantalla   | 26        |
| <i>Baixa pressão flanges PN25 - Para água até 70 °C, ar comprimido e nitrogénio</i>     | 17        | <i>Programador sem visor</i>   | 26        |
| <b>1.05 - Válvulas reductoras de presión - Para gran caudal</b>                         | <b>17</b> | Presostato diferencial   | 26        |
| <i>1.05 - Válvulas reductoras de pressão - Para grande caudal</i>                       | 17        | <i>Interruptor de pressão diferencial</i>                                  | 26        |
| Kit para medir presiones  | 17        | <b>1.13 - Filtros en "Y" roscados</b>                                      | <b>27</b> |
| <i>Kit para medir pressões</i>  | 17        | <i>1.13 - Filtros em "Y" roscados</i>                                      | 27        |
| Válvula reductora pilotada baja presión - Para gran caudal de agua, hasta 70 °C         | 18        | Filtros en "Y" - De latón  | 27        |
| <i>Válvula reductora pilotada baixa pressão - Para grande caudal de água, até 70 °C</i> | 18        | <i>Filtros em "Y" - De latão</i>   | 27        |
| <b>1.06 - Filtros roscados - Con lavado manual</b>                                      | <b>19</b> | Filtros en "Y" - De bronce   | 27        |
| <i>1.06 - Filtros roscados - Com lavagem manual</i>                                     | 19        | <i>Filtros em "Y" - De bronze</i>  | 27        |
| Filtros para agua fría - Serie "Miniplus"   | 19        | <b>1.14 - Filtros en "Y" bidas</b>   | <b>27</b> |
| <i>Filtros para água fria - Série "Miniplus"</i>  | 19        | <i>1.14 - Filtros em "Y" flanges</i>                                       | 27        |
| Filtros para agua caliente - Serie "Miniplus"   | 19        | Filtro en "Y" - De hierro fundido  | 27        |
| <i>Filtros para água quente - Série "Miniplus"</i>                                      | 19        | <i>Filtro em "Y" - De ferro fundido</i>                                    | 27        |

## VÁLVULAS REDUCTORAS DE PRESIÓN Y FILTROS PARA AGUA

## VÁLVULAS REDUCTORAS DE PRESSÃO E FILTROS PARA ÁGUA



#### Válvulas para agua

#### Válvula para água

#### D03



##### Válvula para agua hasta 40 °C

- Asiento equilibrado
- Cuerpo de latón niquelado
- Presión de entrada 10 bar máx
- Presión de salida 1,5 - 6 bar
- Cumple la normativa EN 1567

##### Válvula para água até 40 °C

- Sede balanceada
- Corpo de latão niquelado
- Pressão de entrada 10 bar máx
- Pressão de saída 1,5 - 6 bar
- Em conformidade com EN 1567

| Referencia |   | €     | Embalaje  |
|------------|---|-------|-----------|
| Referência |   | €     | Embalagem |
| D03-1/2C   | R = 1/2" - Rosca hembra - Kvs 1,73<br>R = 1/2" - Rosca fêmea - Kvs 1,73 | 25,10 | 1         |
| D03-3/4C   | R = 3/4" - Rosca hembra - Kvs 1,73<br>R = 3/4" - Rosca fêmea - Kvs 1,73 | 26,40 | 1         |

#### D04FM



##### Válvula reductora de presión para agua hasta 70 °C

- Conexiones roscadas internas/externas
- Asiento equilibrado
- Conexión para manómetro
- Presión de salida ajustable de 1,5 a 6 bar
- Cuerpo de latón
- Tapa del muelle y partes internas de material sintético de alta calidad
- Presión máxima 16 bar
- Manómetro no incluido
- Cumple la normativa EN 1567

##### Válvula redutora de pressão para água até 70 °C

- Ligação em rosca internas/externas
- Assentamento equilibrado
- Ligação para manómetro
- Pressão de saída ajustável de 1,5 a 6 bar
- Corpo de latão
- Tampa da mola e partes internas de material sintético de alta qualidade
- Pressão máxima 16 bar
- Manómetro não incluído
- Em conformidade com EN 1567

| Referencia |                      | €     | Embalaje  |
|------------|----------------------|-------|-----------|
| Referência |                      | €     | Embalagem |
| D04FM-3/8A | R = 3/8"             | 26,90 | 1         |
| D04FM-1/2A | R = 1/2" - Kvs = 1,9 | 27,40 | 1         |
| D04FM-3/4A | R = 3/4" - Kvs = 1,9 | 34,50 | 1         |

#### D05FS



##### Válvula reductora de presión con escala manométrica, para agua hasta 70 °C, aire comprimido y nitrógeno.

- Conexiones roscadas internas/externas
- Asiento equilibrado
- Conexión para manómetro
- Presión de salida ajustable de 1,5 a 6 bar
- Cuerpo de latón
- Tapa del muelle y partes internas de material sintético de alta calidad
- Presión máxima 25 bar
- Manómetro no incluido
- Cumple la normativa EN 1567

##### Válvula redutora de pressão com escala manométrica, para água até 70 °C, ar comprimido e nitrogénio

- Ligação em rosca internas/externas
- Assentamento equilibrado
- Ligação para manómetro
- Pressão de saída ajustável de 1,5 a 6 bar
- Corpo de latão
- Tampa da mola e partes internas de material sintético de alta qualidade
- Pressão máxima 25 bar
- Manómetro não incluído
- Em conformidade com EN 1567

| Referencia  |                        | €      | Embalaje  |
|-------------|------------------------|--------|-----------|
| Referência  |                        | €      | Embalagem |
| D05FS-1/2A  | R = 1/2" - Kvs = 3,0   | 64,10  | 1         |
| D05FS-3/4A  | R = 3/4" - Kvs = 3,5   | 72,80  | 1         |
| D05FS-1A    | R = 1" - Kvs = 3,7     | 92,70  | 1         |
| D05FS-11/4A | R = 1 1/4" - Kvs = 7,3 | 145,00 | 1         |
| D05FS-11/2A | R = 1 1/2" - Kvs = 7,5 | 249,10 | 1         |
| D05FS-2A    | R = 2" - Kvs = 7,7     | 284,40 | 1         |



## 1.01 - VÁLVULAS REDUCTORAS DE PRESIÓN **Uso residencial**

# Honeywell

VÁLVULAS REDUCTORAS DE PRESIÓN  
Y FILTROS PARA AGUA  
VÁLVULAS REDUTORAS DE PRESSÃO  
E FILTROS PARA ÁGUA

### 1.01 - VÁLVULAS REDUTORAS DE PRESSÃO

*Uso residenciales*

**Válvulas para agua**

**Hasta 80 °C**

*Válvula para água*

*Até 80 °C*

#### D05FT

**Válvula reductora de presión con escala manométrica, para agua caliente hasta 80 °C**

- Conexiones roscadas internas/externas
- Asiento equilibrado
- Conexión para manómetro
- Presión de salida ajustable de 1,5 a 6 bar
- Cuerpo de latón
- Tapa del muelle de latón
- Partes internas de material sintético de alta calidad
- Presión máxima 16 bar
- Incluye aislamiento térmico
- Manómetro no incluido
- Cumple la normativa EN 1567

**Válvula reductora de pressão com escala manométrica, para água até 80° C**

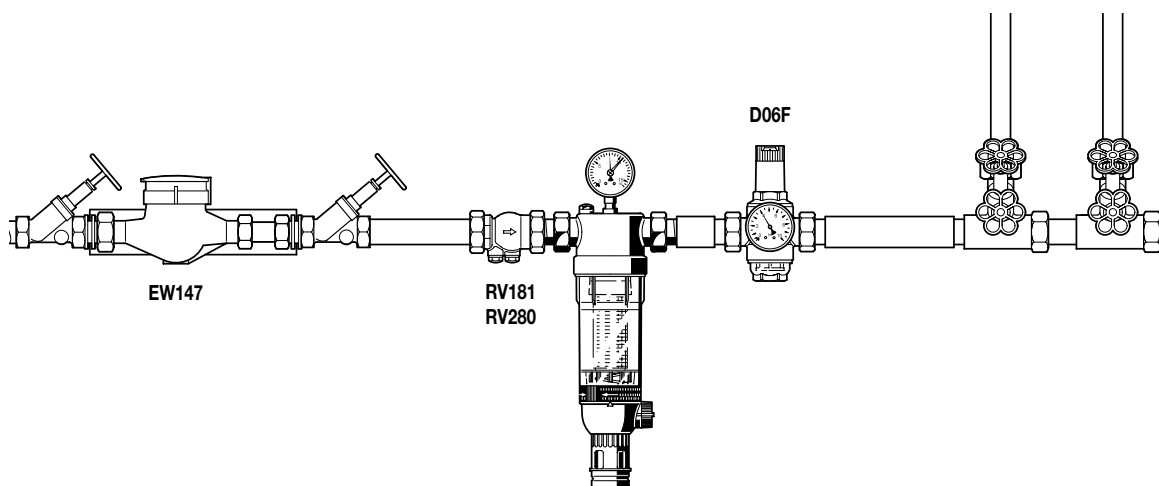
- *Ligação em rosca internas/externas*
- *Assentamento equilibrado*
- *Ligação para manómetro*
- *Pressão de saída ajustável de 1,5 a 6 bar*
- *Corpo de latão*
- *Tampa de mola em latão*
- *Partes internas de material sintético de alta qualidade*
- *Pressão máxima 16 bar*
- *Inclui isolamento térmico*
- *Manómetro não incluído*
- *Em conformidade com EN 1567*



| Referencia  |            |             | €      | Embalaje  |
|-------------|------------|-------------|--------|-----------|
| Referência  |            |             | €      | Embalagem |
| D05FT-1/2A  | R = 1/2"   | - Kvs = 3,0 | 74,80  | 1         |
| D05FT-3/4A  | R = 3/4"   | - Kvs = 3,5 | 97,80  | 1         |
| D05FT-1A    | R = 1"     | - Kvs = 3,7 | 126,60 | 1         |
| D05FT-11/4A | R = 1 1/4" | - Kvs = 7,3 | 207,10 | 1         |
| D05FT-11/2A | R = 1 1/2" | - Kvs = 7,5 | 304,90 | 1         |
| D05FT-2A    | R = 2"     | - Kvs = 7,7 | 356,70 | 1         |

### Ejemplo de instalación de reductora de presión **Para aplicaciones residenciales**

*Exemplo de instalação de reductora de pressão **Para aplicações residenciales***



## 1.02 - VÁLVULAS REDUCTORAS DE PRESIÓN Uso resid. e indus.

### 1.02 - VÁLVULAS REDUTORAS DE PRESSÃO

Uso resid. e indus.

#### Modelo estándar con manómetro Para agua hasta 40 °C, aire comprimido y nitrógeno

#### Modelo padrão com manómetro Para água até 40 °C, ar comprimido e nitrogénio

#### D06F-AM



**Válvula reductora de presión con escala manométrica, para agua hasta 40 °C, aire comprimido y nitrógeno**

- Incluye manómetro
- Asiento equilibrado
- Filtro de acero inoxidable y vaso transparente
- Cuerpo de latón
- Caja del muelle, cabezal de regulación y elementos internos de material sintético de alta calidad
- Presión de entrada 16 bar máx
- Presión de salida 1,5 - 6 bar
- Cumple la normativa EN 1567

**Válvula reductora de pressão com escala manométrica, para água até 40 °C, ar comprimido e nitrogénio**

- Inclui manómetro
- Sede balanceada
- Filtro de aço inoxidável e copo transparente
- Corpo de latão
- Caixa de mola, cabeçal de regulação e elementos internos de material
- sintético de alta qualidade
- Pressão de entrada 16 bar máx
- Pressão de saída 1,5 - 6 bar
- Em conformidade com EN 1567

| Referencia  |                         | €      | Embalaje  |
|-------------|-------------------------|--------|-----------|
| Referência  |                         | €      | Embalagem |
| D06F-1/2AM  | R = 1/2" - Kvs = 2,4    | 99,10  | 1         |
| D06F-3/4AM  | R = 3/4" - Kvs = 3,1    | 103,00 | 1         |
| D06F-1AM    | R = 1" - Kvs = 5,8      | 134,00 | 1         |
| D06F-11/4AM | R = 1 1/4" - Kvs = 5,9  | 205,10 | 1         |
| D06F-11/2AM | R = 1 1/2" - Kvs = 12,6 | 349,10 | 1         |
| D06F-2AM    | R = 2" - Kvs = 12,0     | 398,30 | 1         |

#### Modelo estándar Para agua hasta 40 °C, aire comprimido y nitrógeno

#### Modelo estándar Para água até 40 °C, ar comprimido e nitrogénio

#### D06F



**Válvula reductora de presión con escala manométrica, para agua hasta 40 °C, aire comprimido y nitrógeno**

- Asiento equilibrado
- Filtro de acero inoxidable y vaso transparente
- Cuerpo de latón
- Caja del muelle, cabezal de regulación y elementos internos de material sintético de alta calidad
- Presión de entrada 16 bar máx
- Presión de salida 1,5 - 6 bar
- Cumple la normativa EN 1567

**Válvula reductora de pressão com escala manométrica, para água até 40 °C, ar comprimido e nitrogénio**

- Sede balanceada
- Filtro de aço inoxidável e copo transparente
- Corpo de latão
- Cabeçal de regulação e elementos internos de material sintético de alta qualidade
- Pressão de entrada 16 bar máx
- Pressão de saída 1,5 - 6 bar
- Em conformidade com EN 1567

| Referencia |                         | €      | Embalaje  |
|------------|-------------------------|--------|-----------|
| Referência |                         | €      | Embalagem |
| D06F-1/2A  | R = 1/2" - Kvs = 2,4    | 95,40  | 1         |
| D06F-3/4A  | R = 3/4" - Kvs = 3,1    | 99,30  | 1         |
| D06F-1A    | R = 1" - Kvs = 5,8      | 130,30 | 1         |
| D06F-11/4A | R = 1 1/4" - Kvs = 5,9  | 200,40 | 1         |
| D06F-11/2A | R = 1 1/2" - Kvs = 12,6 | 345,30 | 1         |
| D06F-2A    | R = 2" - Kvs = 12,0     | 394,70 | 1         |

## 1.03 - VÁLVULAS REDUCTORAS DE PRESIÓN **Uso industrial**

### 1.03 - VÁLVULAS REDUTORAS DE PRESSÃO

*Uso industriais*

# Honeywell

VÁLVULAS REDUCTORAS DE PRESIÓN  
Y FILTROS PARA AGUA  
VÁLVULAS REDUTORAS DE PRESSÃO  
E FILTROS PARA ÁGUA

**Válvula reductora de acero inoxidable (con filtro) Para aplicaciones industriales**

**Válvula redutora de aço inoxidável (com filtro) Para aplicações industriais**

#### D06FI-A

##### Válvula reductora de presión de acero inoxidable con vaso transparente

- Para agua, aire comprimido y nitrógeno
- Con escala manométrica
- Presión máxima 16 bar
- Temperatura máxima 40 °C
- Presión de salida 1,5 – 6 bar
- Con racores de acero inoxidable
- Cumple la normativa EN 1567

##### Válvula redutora de pressão de aço inoxidável com vaso transparente

- Para água, ar comprimido e nitrogénio
- Com escala manométrica
- Pressão máxima 16 bar
- Temperatura máxima 40 °C
- Pressão de saída 1,5 – 6 bar
- Com racores de aço inoxidável
- Em conformidade com EN 1567

| Referencia  |                         | €      | Embalaje  |
|-------------|-------------------------|--------|-----------|
| Referência  |                         | €      | Embalagem |
| D06FI-1/2A  | R = 1/2" - Kvs = 2,4    | 234,60 | 1         |
| D06FI-3/4A  | R = 3/4" - Kvs = 3,1    | 266,80 | 1         |
| D06FI-1A    | R = 1" - Kvs = 5,8      | 334,00 | 1         |
| D06FI-11/4A | R = 1 1/4" - Kvs = 5,9  | 433,80 | 1         |
| D06FI-11/2A | R = 1 1/2" - Kvs = 12,6 | 579,00 | 1         |
| D06FI-2A    | R = 2" - Kvs = 12,0     | 756,00 | 1         |



#### D06FI-B

##### Válvula reductora de presión de acero inoxidable con vaso de acero inoxidable

- Para agua, aire comprimido y nitrógeno
- Con escala manométrica
- Presión máxima 25 bar
- Temperatura máxima 70 °C
- Presión de salida 1,5 – 6 bar
- Con racores de acero inoxidable
- Cumple la normativa EN 1567

##### Válvula redutora de pressão de aço inoxidável com vaso de aço inoxidável

- Para água, ar comprimido e nitrogénio
- Com escala manométrica
- Pressão máxima 25 bar
- Temperatura máxima 70 °C
- Pressão de saída 1,5 – 6 bar
- Com racores de aço inoxidável
- Em conformidade com EN 1567

| Referencia  |                         | €      | Embalaje  |
|-------------|-------------------------|--------|-----------|
| Referência  |                         | €      | Embalagem |
| D06FI-1/2B  | R = 1/2" - Kvs = 2,4    | 269,90 | 1         |
| D06FI-3/4B  | R = 3/4" - Kvs = 3,1    | 308,40 | 1         |
| D06FI-1B    | R = 1" - Kvs = 5,8      | 401,70 | 1         |
| D06FI-11/4B | R = 1 1/4" - Kvs = 5,9  | 498,10 | 1         |
| D06FI-11/2B | R = 1 1/2" - Kvs = 12,6 | 707,00 | 1         |
| D06FI-2B    | R = 2" - Kvs = 12,0     | 932,00 | 1         |





#### Alta presión

Para agua hasta 70 °C, aire comprimido y nitrógeno

#### Alta pressão

Para água até 70 °C, ar comprimido e nitrógeno

#### D06FH

##### Válvula reductora de presión con escala manométrica

- Asiento equilibrado
- Filtro de acero inoxidable
- Cuerpo y vaso de latón
- Caja del muelle, cabezal de regulació y elementos internos de material sintético de alta calidad
- Presión de entrada 25 bar máx
- Presión de salida 1,5 - 12 bar
- Manómetro no incluido
- Cumple la normativa EN 1567

##### Válvula reductora de pressão com escala manométrica

- Sede balanceada
- Filtro de aço inoxidável
- Copo e vaso de latão
- Cabeçal de regulação e elementos internos de material sintético de alta qualidade
- Pressão de entrada 25 bar máx
- Pressão de saída 1,5 - 12 bar
- Manómetro não incluído
- Em conformidade com EN 1567



| Referencia  |                         | €      | Embalaje  |
|-------------|-------------------------|--------|-----------|
| Referência  |                         | €      | Embalagem |
| D06FH-1/2B  | R = 1/2" - Kvs = 2,4    | 174,90 | 1         |
| D06FH-3/4B  | R = 3/4" - Kvs = 3,1    | 201,00 | 1         |
| D06FH-1B    | R = 1" - Kvs = 7,6      | 231,60 | 1         |
| D06FH-11/4B | R = 1 1/4" - Kvs = 9,1  | 358,00 | 1         |
| D06FH-11/2B | R = 1 1/2" - Kvs = 12,6 | 684,00 | 1         |
| D06FH-2B    | R = 2" - Kvs = 12,0     | 707,00 | 1         |

#### Baja presión

Para agua hasta 70 °C, aire comprimido y nitrógeno

#### Baixa pressão

Para água até 70 °C, ar comprimido e nitrógeno

#### D06FN

##### Válvula reductora de presión con escala manométrica

- Asiento equilibrado
- Filtro de acero inoxidable
- Cuerpo y vaso de latón
- Caja del muelle, cabezal de regulación y elementos internos de material sintético de alta calidad
- Presión de entrada 25 bar máx
- Presión de salida 0,5 - 2 bar
- Manómetro no incluido
- Cumple la normativa EN 1567

##### Válvula redutora de pressão com escala manométrica

- Sede balanceada
- Filtro de aço inoxidável
- Corpo e vaso de latão
- Cabeçal de regulação e elementos internos de material sintético de alta qualidade
- Pressão de entrada 25 bar máx
- Pressão de saída 0,5 - 2 bar
- Manómetro não incluído
- Em conformidade com EN 1567



| Referencia  |                         | €        | Embalaje  |
|-------------|-------------------------|----------|-----------|
| Referência  |                         | €        | Embalagem |
| D06FN-1/2B  | R = 1/2" - Kvs = 2,4    | 299,00   | 1         |
| D06FN-3/4B  | R = 3/4" - Kvs = 3,1    | 333,30   | 1         |
| D06FN-1B    | R = 1" - Kvs = 7,6      | 400,60   | 1         |
| D06FN-11/4B | R = 1 1/4" - Kvs = 9,1  | 681,00   | 1         |
| D06FN-11/2B | R = 1 1/2" - Kvs = 12,6 | 1.063,00 | 1         |
| D06FN-2B    | R = 2" - Kvs = 12,0     | 1.246,00 | 1         |

## 1.03 - VÁLVULAS REDUCTORAS DE PRESIÓN

Uso industrial

### 1.03 - VÁLVULAS REDUTORAS DE PRESSÃO

Uso industriais

# Honeywell

VÁLVULAS REDUCTORAS DE PRESIÓN  
Y FILTROS PARA AGUA  
VÁLVULAS REDUTORAS DE PRESSÃO  
E FILTROS PARA ÁGUA

Válvula reductora de presión

Para aire comprimido y gases inertes

Válvula redutora de pressão

Para ar comprimido e gases inertes

#### D22

##### Válvula reductora de presión

- Para aire comprimido y gases inertes
- Rosca interior
- Presión de entrada 40 bar máx
- Presión de salida 1 - 10 bar
- Temperatura máxima 70 °C
- Cumple la normativa DAP 97/23/CE

##### Válvula redutora de pressão

- Para ar comprimido e gases inertes
- Rosca interior
- Pressão de entrada 40 bar máx
- Pressão de saída 1 - 10 bar
- Temperatura máxima 70 °C
- Em conformidade com PED 97/23/CE

##### Referencia

| Referência |            |            | €      | Embalaje  |
|------------|------------|------------|--------|-----------|
|            |            |            | €      | Embalagem |
| D22-1/4A   | R = 1/4"   | Kvs = 0,8  | 91,00  | 1         |
| D22-3/8A   | R = 3/8"   | Kvs = 1    | 91,00  | 1         |
| D22-1/2A   | R = 1/2"   | Kvs = 1,5  | 109,30 | 1         |
| D22-3/4A   | R = 3/4"   | Kvs = 2,3  | 161,00 | 1         |
| D22-1A     | R = 1"     | Kvs = 5,1  | 257,00 | 1         |
| D22-11/4A  | R = 1 1/4" | Kvs = 5,7  | 356,80 | 1         |
| D22-11/2A  | R = 1 1/2" | Kvs = 11,6 | 533,00 | 1         |
| D22-2A     | R = 2"     | Kvs = 12,5 | 610,00 | 1         |



## 1.04 - VÁLVULAS REDUCTORAS DE PRESIÓN

Bridas

### 1.04 - VÁLVULAS REDUTORAS DE PRESSÃO

Flanges

Válvula reductora de presión con asiento equilibrado

Para agua potable

Válvula redutora de pressão com sede equilibrada

Para água potável

#### D15S

##### Válvula reductora de presión accionada por diafragma con cartucho insertable

- Material del cuerpo fundición dúctil
- Material de la tapa del muelle fundición dúctil
- Acabado del cuerpo capa de material sintético
- Temperatura máxima 65 °C
- Pr. estática PN16
- Rango de presión ajustable 1,5 ... 6,5 bar
- Conforme a DIN EN 1567

##### Válvula redutora de pressão activada por diafragma com cartucho inserível

- Material do corpo fundição dúctil
- Material da tampa da mola fundição dúctil
- Acabamento do corpo revestimento de material sintético
- Temperatura máxima 65 °C
- Pr. estática PN16
- Gama de pressão ajustável 1,5 ... 6,5 bar
- Em conformidade com DIN EN 1567

##### Referencia

| Referência |       |             | €         | Embalaje  |
|------------|-------|-------------|-----------|-----------|
|            |       |             | €         | Embalagem |
| D15S-65A   | DN65  | - Kvs = 47  | 930,00    | 1         |
| D15S-80A   | DN80  | - Kvs = 70  | 1.212,00  | 1         |
| D15S-100A  | DN100 | - Kvs = 110 | 1.836,00  | 1         |
| D15S-150A  | DN150 | - Kvs = 250 | 5.500,00  | 1         |
| D15S-200A  | DN200 | - Kvs = 450 | 11.250,00 | 1         |



#### D15SN

NEW

##### Válvula reductora de presión accionada por diafragma con cartucho insertable

- Material del cuerpo fundición dúctil
- Material de la tapa del muelle fundición dúctil
- Temperatura máxima 65 °C
- Pr. estática PN16
- Rango de presión ajustable 0,5 ... 2 bar
- Conforme a DIN EN 1567

##### Válvula redutora de pressão activada por diafragma com cartucho inserível

- Material do corpo fundição dúctil
- Material da tampa da mola fundição dúctil
- Acabamento do corpo revestimento de material sintético
- Temperatura máxima 65 °C
- Pr. estática PN16
- Gama de pressão ajustável 0,5 ... 2 bar
- Em conformidade com DIN EN 1567

##### Referencia

| Referência |       |             | €        | Embalaje  |
|------------|-------|-------------|----------|-----------|
|            |       |             | €        | Embalagem |
| D15SN-65A  | DN65  | - Kvs = 47  | 2.250,00 | 1         |
| D15SN-80A  | DN80  | - Kvs = 70  | 2.500,00 | 1         |
| D15SN-100A | DN100 | - Kvs = 110 | 4.500,00 | 1         |



## 1.04 - VÁLVULAS REDUCTORAS DE PRESIÓN

## Bridas

### 1.04 - VÁLVULAS REDUTORAS DE PRESSÃO

### Flanges



**Estándar bridas PN16** Para agua hasta 70 °C, aire comprimido y nitrógeno

**Standard flanges PN16** Para água até 70 °C, ar comprimido e nitrógeno

#### D15P

##### Válvula reductora de presión bridas PN16

- Cuerpo de hierro fundido
- Presión de entrada 16 bar máx
- Presión de salida 1,5 - 8 bar

##### Válvula reductora de pressão flanges PN16

- Corpo de ferro fundido
- Pressão de entrada 16 bar máx
- Pressão de saída 1,5 - 8 bar

| Referencia |                    | €      | Embalaje  |
|------------|--------------------|--------|-----------|
| Referência |                    | €      | Embalagem |
| D15P-50A   | DN = 50 - Kvs = 28 | 746,00 | 1         |



**Baja presión bridas PN16** Para agua hasta 70 °C, aire comprimido y nitrógeno

**Baixa pressão flanges PN16** Para água até 70 °C, ar comprimido e nitrógeno

#### D15NP

##### Válvula reductora de presión bridas PN16

- Cuerpo de hierro fundido
- Presión de entrada 16 bar máx
- Presión de salida 0,2 - 2 bar

##### Válvula reductora de pressão flanges PN16

- Corpo de ferro fundido
- Pressão de entrada 16 bar máx
- Pressão de saída 0,2 - 2 bar

| Referencia |                      | €        | Embalaje  |
|------------|----------------------|----------|-----------|
| Referência |                      | €        | Embalagem |
| D15NP-50A  | DN = 50 - Kvs = 28   | 1.453,00 | 1         |
| D15NP-150A | DN = 150 - Kvs = 250 | 8.417,00 | 1         |



**Estándar bridas PN25** Para agua hasta 70 °C, aire comprimido y nitrógeno

**Standard flanges PN25** Para água até 70°C, ar comprimido e nitrogénio

#### D17P

##### Válvula reductora de bridas PN25

- Cuerpo de hierro fundido
- Con escala de regulación
- Incluye manómetro
- Presión de salida ajustable de 1,5 a 8 (6) bar
- Temperatura máxima 70 °C
- Presión máxima 25 bar

##### Válvula reductora de flanges PN25

- Corpo de ferro fundido
- Com escala de regulação
- Inclui manómetro
- Pressão de saída ajustável de 1,5 a 8 (6) bar
- Temperatura máxima 70°C
- Pressão máxima 25 bar

| Referencia |                                       | €         | Embalaje  |
|------------|---------------------------------------|-----------|-----------|
| Referência |                                       | €         | Embalagem |
| D17P-50B   | DN = 50 - Kvs = 28 - De 1,5 a 8 bar   | 1.335,00  | 1         |
| D17P-65B   | DN = 65 - Kvs = 47 - De 1,5 a 8 bar   | 1.866,00  | 1         |
| D17P-80B   | DN = 80 - Kvs = 70 - De 1,5 a 8 bar   | 2.395,00  | 1         |
| D17P-100B  | DN = 100 - Kvs = 110 - De 1,5 a 8 bar | 3.703,00  | 1         |
| D17P-150B  | DN = 150 - Kvs = 250 - De 1,5 a 8 bar | 8.394,00  | 1         |
| D17P-200B  | DN = 200 - Kvs = 380 - De 1,5 a 6 bar | 22.529,00 | 1         |

## 1.04 - VÁLVULAS REDUCTORAS DE PRESIÓN

Bridas

**Honeywell**

### 1.04 - VÁLVULAS REDUTORAS DE PRESSÃO

Flanges

VÁLVULAS REDUTORAS DE PRESSIÓN  
Y FILTROS PARA AGUA  
VÁLVULAS REDUTORAS DE PRESSÃO  
E FILTROS PARA ÁGUA

**Estándar bridas PN25** Para agua hasta 70 °C, aire comprimido y nitrógeno

**Padrão flanges PN25** Para água até 70°C, ar comprimido e nitrogénio

#### D16

##### Válvula reductora de presión bridas PN25

- Cuerpo de bronce fundido
- Presión de entrada 25 bar máx
- Presión de salida 1,5 - 12 bar

##### Válvula reductora de pressão flanges PN25

- Corpo de bronze fundido
- Pressão de entrada 25 bar máx
- Pressão de saída 1,5 - 12 bar

| Referencia |                      | €        | Embalaje  |
|------------|----------------------|----------|-----------|
| Referência |                      | €        | Embalagem |
| D16-15A    | DN = 15 - Kvs = 3,0  | 548,00   | 1         |
| D16-20A    | DN = 20 - Kvs = 3,3  | 638,00   | 1         |
| D16-25A    | DN = 25 - Kvs = 8,5  | 810,00   | 1         |
| D16-32A    | DN = 32 - Kvs = 10,1 | 1.001,00 | 1         |
| D16-40A    | DN = 40 - Kvs = 13,5 | 1.071,00 | 1         |



**Baja presión bridas PN25** Para agua hasta 70 °C, aire comprimido y nitrógeno

**Baixa pressão flanges PN25** Para água até 70 °C, ar comprimido e nitrogénio

#### D16N

##### Válvula reductora de presión bridas PN25

- Cuerpo de bronce fundido
- Presión de entrada 25 bar máx
- Presión de salida 0,5 - 2 bar

##### Válvula reductora de pressão flanges PN25

- Corpo de bronze fundido
- Pressão de entrada 25 bar máx
- Pressão de saída 0,5 - 2 bar

| Referencia |                      | €        | Embalaje  |
|------------|----------------------|----------|-----------|
| Referência |                      | €        | Embalagem |
| D16N-15A   | DN = 15 - Kvs = 3,0  | 797,00   | 1         |
| D16N-20A   | DN = 20 - Kvs = 3,3  | 902,00   | 1         |
| D16N-25A   | DN = 25 - Kvs = 8,5  | 1.171,00 | 1         |
| D16N-32A   | DN = 32 - Kvs = 10,1 | 1.488,00 | 1         |
| D16N-40A   | DN = 40 - Kvs = 13,5 | 1.648,00 | 1         |



## Accesorios para reductoras de presión

### Acessórios para redutoras de pressão

#### EXF125-A

| Referencia |   | €      | Embalaje  |
|------------|---|--------|-----------|
| Referência |   | €      | Embalagem |
| EXF125-A   | Contrabridas con reducción DN125/DN100 de fundición dúctil<br>Flanges de redução de DN 125 / DN100 de fundição dúctil | 450,00 | 1         |



## Kit para medir presiones

### Kit para medir pressões

#### G194-B

##### Kit para medir presiones en tomas de agua

- Tres adaptadores para siete diferentes medidas de conexiones
- Con indicación de presión actual y máxima
- Suministrado con estuche de madera

##### Kit para medir pressões em saídas de água

- Tres adaptadores para sete diferentes medidas de ligações
- Com indicação de pressão actual e máxima
- Fornecido em estojo de madeira

| Referencia |  | €      | Embalaje  |
|------------|--|--------|-----------|
| Referência |  | €      | Embalagem |
| G194-B     | Manómetro 0-16 bar con indicador<br>Manómetro 0-16 bar com indicador | 153,90 | 1         |





**Válvula reductora pilotada baja presión Para gran caudal de agua, hasta 70 °C**

**Válvula redutora pilotada baixa pressão Para grande caudal de água, até 70 °C**

#### DR300

##### Válvula reductora pilotada baja presión

- Cuerpo de hierro fundido con bridas PN16 (disponible PN25)
- Presión de entrada 16 bar máx
- Presión de salida 1 - 12 bar

##### Válvula redutora pilotada baixa pressão

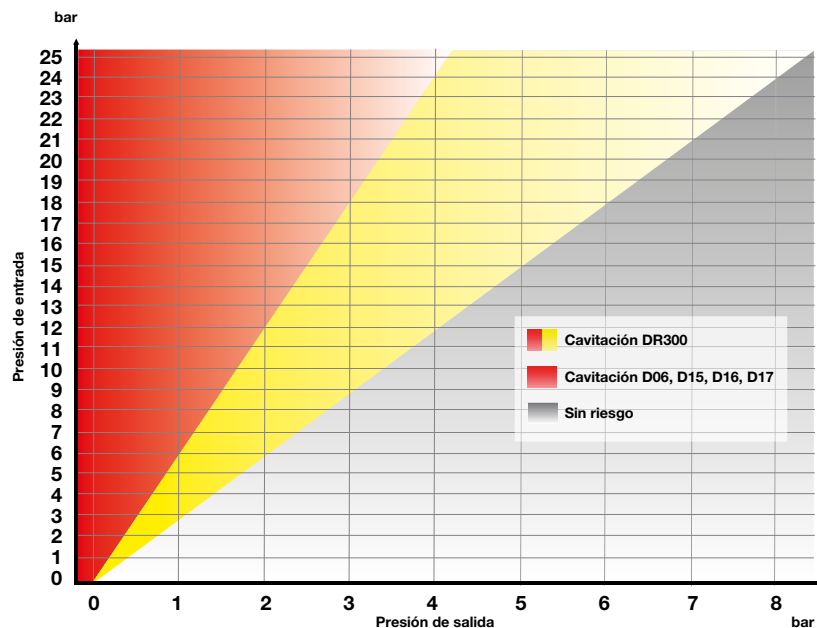
- Corpo de ferro fundido flangeado PN16 (disponível PN25)
- Pressão de entrada 16 bar máx
- Pressão de saída 1 - 12 bar



| Referencia |          |              | €         | Embalaje  |
|------------|----------|--------------|-----------|-----------|
| Referência |          |              | €         | Embalagem |
| DR300-50A  | DN = 50  | Kvs = 43,0   | 2.045,00  | 1         |
| DR300-65A  | DN = 65  | Kvs = 43,0   | 2.307,00  | 1         |
| DR300-80A  | DN = 80  | Kvs = 103,0  | 2.750,00  | 1         |
| DR300-100A | DN = 100 | Kvs = 167,0  | 3.051,00  | 1         |
| DR300-150A | DN = 150 | Kvs = 407,0  | 5.085,00  | 1         |
| DR300-200A | DN = 200 | Kvs = 676,0  | 7.513,00  | 1         |
| DR300-250A | DN = 250 | Kvs = 1160,0 | 12.521,00 | 1         |
| DR300-300A | DN = 300 | Kvs = 1600,0 | CONSULTAR | 1         |
| DR300-350A | DN = 350 | Kvs = 1600,0 | CONSULTAR | 1         |
| DR300-400A | DN = 400 | Kvs = 3300,0 | CONSULTAR | 1         |
| DR300-450A | DN = 450 | Kvs = 3300,0 | CONSULTAR | 1         |

#### Diagrama de riesgo de cavitación

##### Diagrama de risco de cavitação



- Determinar la presión máxima de la entrada del regulador
- Dibuja una línea horizontal a la presión de entrada
- En el eje X para determinar la presión de salida deseada
- Dibuje una línea vertical a la presión de salida deseada
- La intersección de dos líneas proporciona una indicación sobre el riesgo de cavitación:

##### Para reductoras de presión de accionamiento directo (de la serie D06, D15, D16, D17)

- Si la intersección se encuentra en la parte amarilla o gris no hay riesgo de cavitación
- Si la intersección se encuentra en la parte roja, hay riesgo de cavitación

##### Para las válvula reductoras pilotadas (de la serie DR300)

- Si la intersección se encuentra en la parte gris no existe riesgo de cavitación
- Si la intersección se encuentra en la parte roja o amarilla, hay riesgo de cavitación

- Determinar a pressão máxima da temperatura de entrada no regulador
- Desenha uma linha horizontal à pressão de entrada
- No eixo X para determinar a pressão de saída desejada
- Desenha uma linha vertical a pressão de saída desejada
- A interação de duas linhas proporciona uma indicação sobre o risco de cavitação

##### Para reductoras de pressão de accionamiento directo (da série D06, D15, D16, D17)

- Se a interação encontra-se na parte amarela ou cinza, não há risco de cavitação
- Se a interação encontra-se na parte vermelha, há risco de cavitação

##### Para reductoras pilotadas (da série DR300)

- Se a interação encontra-se na parte cinza, não existe risco de cavitação
- amarela, há risco de cavitação

## 1.06 - FILTROS ROSCADOS

Con lavado manual

**Honeywell**

VÁLVULAS REDUCTORAS DE PRESIÓN  
Y FILTROS PARA AGUA  
VÁLVULAS REDUTORAS DE PRESSÃO  
E FILTROS PARA ÁGUA

### 1.06 - FILTROS ROSCADOS

Com lavagem manual

#### Filtros para agua fría

Serie "Miniplus"

#### Filtros para água fria

Série "Miniplus"

#### FF06

##### Filtros para agua serie "Miniplus"

- Vaso de decantación transparente
- Cartucho inoxidable
- Rosca interior y exterior
- Malla 105/135 µm
- Temperatura máxima 40 °C
- Presión máxima 16 bar
- Cumple la normativa DIN EN 13443-1

##### Filtros para água série "Miniplus"

- Copo de decantação transparente
- Cartucho inoxidável
- Rosca interior e exterior
- Malha 100/135 µm
- Temperatura máxima 40 °C
- Pressão máxima 16 bar
- Em conformidade com a norma DIN EN 13443-1

#### Referencia

#### Referência

|                    |                         | €            | Embalaje  |
|--------------------|-------------------------|--------------|-----------|
|                    |                         | €            | Embalagem |
| <b>FF06-1/2AA</b>  | R = 1/2" - Kvs = 4,0    | <b>57,10</b> | 1         |
| <b>FF06-3/4AA</b>  | R = 3/4" - Kvs = 5,8    | <b>62,60</b> | 1         |
| <b>FF06-1AA</b>    | R = 1" - Kvs = 10,4     | <b>76,40</b> | 1         |
| <b>FF06-11/4AA</b> | R = 1 1/4" - Kvs = 10,4 | <b>84,90</b> | 1         |

#### AA = con racores

AA = com ligadores

|                   |                      |              |   |
|-------------------|----------------------|--------------|---|
| <b>FF06-1/2EA</b> | R = 1/2" - Kvs = 4,0 | <b>55,80</b> | 1 |
| <b>FF06-3/4EA</b> | R = 3/4" - Kvs = 5,8 | <b>60,80</b> | 1 |
| <b>FF06-1EA</b>   | R = 1" - Kvs = 10,4  | <b>73,10</b> | 1 |

#### EA = sin racores

EA = sem ligadores



#### Filtros para agua caliente

Serie "Miniplus"

#### Filtros para água quente

Série "Miniplus"

#### FF06-M

##### Filtros para agua caliente serie "Miniplus"

- Vaso de decantación de latón
- Cartucho inoxidable
- Racores macho
- Malla 105/135 µm
- Temperatura máxima 80 °C
- Presión máxima 25 bar
- Cumple la normativa DIN EN 13443-1

##### Filtros para água quente série "Miniplus"

- Copo de decantação de latão
- Cartucho inoxidável
- Ligadores macho
- Malha 105/135 µm
- Temperatura máxima 80 °C
- Pressão máxima 25 bar
- Em conformidade com a norma DIN EN 13443-1

#### Referencia

#### Referência

|                     |                         | €             | Embalaje  |
|---------------------|-------------------------|---------------|-----------|
|                     |                         | €             | Embalagem |
| <b>FF06-1/2AAM</b>  | R = 1/2" - Kvs = 4,0    | <b>111,90</b> | 1         |
| <b>FF06-3/4AAM</b>  | R = 3/4" - Kvs = 5,8    | <b>127,90</b> | 1         |
| <b>FF06-1AAM</b>    | R = 1" - Kvs = 10,4     | <b>148,30</b> | 1         |
| <b>FF06-11/4AAM</b> | R = 1 1/4" - Kvs = 10,4 | <b>153,00</b> | 1         |



#### Filtros con lavado a contracorriente serie Primus

#### Filtros com lavagem a contra-corrente serie Primus

#### F74CS



#### Filtro de gran capacidad para agua fría hasta 30 °C

- Sistema de lavado a contracorriente
- Conexiones roscadas horizontal/vertical en latón
- Cuerpo de material sintético
- Vaso transparente
- Malla acero inoxidable (estándar 100 µm)
- Presión máxima 16 bar
- Cumple la normativa DIN EN 13443-1
- También disponibles modelos con mallas de 50 y 200 micras

#### Filtro de grande capacidade para água fria até 30°C

- Sistema de lavagem contra-corrente
- Ligaçã roscadas horizontal/vertical em liga de latão
- Corpo de material sintético
- Copo transparente
- Malha aço inoxidável (standard 100 µm)
- Pressão máxima 16 bar
- Em conformidade com a norma DIN EN 13443-1
- Também disponível modelos com malha50 e 200 microns

| Referencia   |            |              | €      | Embalaje  |
|--------------|------------|--------------|--------|-----------|
| Referência   |            |              | €      | Embalagem |
| F74CS-1/2AA  | R = 1/2"   | - Kvs = 5,3  | 222,10 | 1         |
| F74CS-3/4AA  | R = 3/4"   | - Kvs = 7,9  | 229,00 | 1         |
| F74CS-1AA    | R = 1"     | - Kvs = 9,0  | 240,50 | 1         |
| F74CS-11/4AA | R = 1 1/4" | - Kvs = 10,0 | 250,80 | 1         |

#### Filtros con lavado a contracorriente serie "S"

#### Vaso transparente

#### Filtros com lavagem a contra-corrente série "S"

#### Copo transparente

#### F76S-A



#### Filtros con lavado a contracorriente serie "S"

- De gran capacidad para agua hasta 40 °C.
- Conexiones roscadas
- Cuerpo de latón
- Vaso del filtro de material sintético transparente
- Malla de acero inoxidable
- Presión máxima 16 bar
- Con tecnología Double Spin
- Cumple la normativa DIN EN 13443-1

#### Filtros com lavagem a contra-corrente serie "S"

- De gran capacidade para água até 40 °C.
- Ligaçã roscadas
- Corpo de latão
- Copo de filtro de material sintético transparente
- Malha de aço inoxidável de 100 µm
- Pressão máxima 16 bar
- Tecnologia Double Spin
- Em conformidade com a norma DIN EN 13443-1

| Referencia   |        |              |              | €      | Embalaje  |
|--------------|--------|--------------|--------------|--------|-----------|
| Referência   |        |              |              | €      | Embalagem |
| F76S-1/2AA   | 100 µm | - R = 1/2"   | - Kvs = 4,8  | 394,70 | 1         |
| F76S-1/2AB   | 20 µm  | - R = 1/2"   | - Kvs = 4,8  | 394,70 | 1         |
| F76S-1/2AC   | 50 µm  | - R = 1/2"   | - Kvs = 4,8  | 394,70 | 1         |
| F76S-1/2AD   | 200 µm | - R = 1/2"   | - Kvs = 4,8  | 394,70 | 1         |
| F76S-3/4AA   | 100 µm | - R = 3/4"   | - Kvs = 7,2  | 356,80 | 1         |
| F76S-3/4AB   | 20 µm  | - R = 3/4"   | - Kvs = 7,2  | 356,80 | 1         |
| F76S-3/4AC   | 50 µm  | - R = 3/4"   | - Kvs = 7,2  | 356,80 | 1         |
| F76S-3/4AD   | 200 µm | - R = 3/4"   | - Kvs = 7,2  | 356,80 | 1         |
| F76S-1AA     | 100 µm | - R = 1"     | - Kvs = 9,8  | 444,40 | 1         |
| F76S-1AB     | 20 µm  | - R = 1"     | - Kvs = 9,8  | 444,40 | 1         |
| F76S-1AC     | 50 µm  | - R = 1"     | - Kvs = 9,8  | 444,40 | 1         |
| F76S-1AD     | 200 µm | - R = 1"     | - Kvs = 9,8  | 444,40 | 1         |
| F76S-11/4AA  | 100 µm | - R = 1 1/4" | - Kvs = 10,7 | 467,70 | 1         |
| F76S-11/4AB  | 20 µm  | - R = 1 1/4" | - Kvs = 10,7 | 467,70 | 1         |
| F76S-11/4AC  | 50 µm  | - R = 1 1/4" | - Kvs = 10,7 | 467,70 | 1         |
| F76S-11/4AD  | 200 µm | - R = 1 1/4" | - Kvs = 10,7 | 467,70 | 1         |
| F76S-11/2AA* | 100 µm | - R = 1 1/2" | - Kvs = 21,0 | 718,00 | 1         |
| F76S-11/2AB* | 20 µm  | - R = 1 1/2" | - Kvs = 21,0 | 718,00 | 1         |
| F76S-11/2AC* | 50 µm  | - R = 1 1/2" | - Kvs = 21,0 | 718,00 | 1         |
| F76S-11/2AD* | 200 µm | - R = 1 1/2" | - Kvs = 21,0 | 718,00 | 1         |
| F76S-2AA*    | 100 µm | - R = 2"     | - Kvs = 22,0 | 794,00 | 1         |
| F76S-2AB*    | 20 µm  | - R = 2"     | - Kvs = 22,0 | 794,00 | 1         |
| F76S-2AC*    | 50 µm  | - R = 2"     | - Kvs = 22,0 | 794,00 | 1         |
| F76S-2AD*    | 200 µm | - R = 2"     | - Kvs = 22,0 | 794,00 | 1         |

\* Sin tecnología Double Spin \* Sem tecnologia Double Spin

## 1.07 - FILTROS ROSCADOS

## Con lavado contracorriente

# Honeywell

VÁLVULAS REDUCTORAS DE PRESIÓN  
Y FILTROS PARA AGUA  
VÁLVULAS REDUTORAS DE PRESSÃO  
E FILTROS PARA ÁGUA

### 1.07 - FILTROS ROSCADOS

### Com lavagem a contra-corrente

#### Filtros con lavado a contracorriente serie "S"

Vaso de latón

#### Filtros com lavagem a contra-corrente - série "S"

Copo de latão

#### F76S-M

##### Filtros de lavado a contracorriente serie "S"

- De gran capacidad para agua hasta 70 °C
- Conexiones roscadas
- Cuerpo y vaso del filtro de latón
- Malla de acero inoxidable
- Presión máxima 25 bar
- Con tecnología Double Spin
- Cumple la normativa DIN EN 13443-1

##### Filtros com lavagem a contra-corrente série "S"

- De grande capacidade para água até 70 °C
- Ligaçãõ roscadas
- Corpo e copo de filtro de latão
- Malha de aço inoxidável de 100 µm
- Pressão máxima 25 bar
- Tecnologia Double Spin
- Em conformidade com a norma DIN EN 13443-1

| Referencia    |        |              |              | €      | Embalaje  |
|---------------|--------|--------------|--------------|--------|-----------|
| Referência    |        |              |              | €      | Embalagem |
| F76S-1/2AAM   | 100 µm | - R = 1/2"   | - Kvs = 4,8  | 466,60 | 1         |
| F76S-1/2ACM   | 50 µm  | - R = 1/2"   | - Kvs = 4,8  | 466,60 | 1         |
| F76S-3/4AAM   | 100 µm | - R = 3/4"   | - Kvs = 7,2  | 431,00 | 1         |
| F76S-3/4ACM   | 50 µm  | - R = 3/4"   | - Kvs = 7,2  | 431,00 | 1         |
| F76S-1AAM     | 100 µm | - R = 1"     | - Kvs = 9,8  | 538,00 | 1         |
| F76S-1ACM     | 50 µm  | - R = 1"     | - Kvs = 9,8  | 538,00 | 1         |
| F76S-11/4AAM  | 100 µm | - R = 1 1/4" | - Kvs = 10,7 | 550,00 | 1         |
| F76S-11/4ACM  | 50 µm  | - R = 1 1/4" | - Kvs = 10,7 | 550,00 | 1         |
| F76S-11/2AAM* | 100 µm | - R = 1 1/2" | - Kvs = 21,0 | 860,00 | 1         |
| F76S-11/2ACM* | 50 µm  | - R = 1 1/2" | - Kvs = 21,0 | 860,00 | 1         |
| F76S-2AAM*    | 100 µm | - R = 2"     | - Kvs = 22,0 | 934,00 | 1         |
| F76S-2ACM*    | 50 µm  | - R = 2"     | - Kvs = 22,0 | 934,00 | 1         |

\* Sin tecnología Double Spin

\* Sem tecnologia Double Spin



## 1.08 - FILTROS BRIDAS

## Con lavado contracorriente

### 1.08 - FILTROS FLANGES

### Com lavagem a contra-corrente

#### Filtros con lavado a contracorriente - Bridas

#### Filtros com lavagem a contra-corrente - Flanges

#### F78TS

NEW

##### Filtros de lavado a contracorriente

- De gran capacidad para agua sanitaria hasta 40 °C
- Conexiones con bridas
- Cuerpo de fundición dúctil
- Presión máxima 16 bar
- Cumple la normativa DIN EN 13443-1

##### Filtros com lavagem a contra-corrente

- De grande capacidade para água sanitária até 40 °C
- Ligaçãõ com braçadeiras
- Corpo de fundição dúctil
- Pressão máxima 16 bar
- Em conformidade com a norma DIN EN 13443-1

| Referencia |         |             |                       | €        | Embalaje  |
|------------|---------|-------------|-----------------------|----------|-----------|
| Referência |         |             |                       | €        | Embalagem |
| F78TS-65FA | DN = 65 | - Kvs = 69  | - Malla/ Malha 100 µm | 2.293,00 | 1         |
| F78TS-65FB | DN = 65 | - Kvs = 69  | - Malla/ Malha 20 µm  | 2.293,00 | 1         |
| F78TS-65FC | DN = 65 | - Kvs = 69  | - Malla/ Malha 50 µm  | 2.293,00 | 1         |
| F78TS-65FD | DN = 65 | - Kvs = 69  | - Malla/ Malha 200 µm | 2.293,00 | 1         |
| F78TS-80FA | DN = 80 | - Kvs = 113 | - Malla/ Malha 100 µm | 2.867,00 | 1         |
| F78TS-80FB | DN = 80 | - Kvs = 113 | - Malla/ Malha 20 µm  | 2.867,00 | 1         |
| F78TS-80FC | DN = 80 | - Kvs = 113 | - Malla/ Malha 50 µm  | 2.867,00 | 1         |
| F78TS-80FD | DN = 80 | - Kvs = 113 | - Malla/ Malha 200 µm | 2.867,00 | 1         |







## 1.08 - FILTROS BRIDAS

## Con lavado contracorriente

### 1.08 - FILTROS FLANGES

### Com lavagem a contra-corrente

#### Filtros con lavado a contracorriente - Bridas

Serie "S"

#### Filtros com lavagem a contra-corrente - Flanges

Série "S"

#### F78TS

NEW

#### Filtros de lavado a contracorriente

- De gran capacidad para agua sanitaria hasta 40 °C
- Conexiones con bridas
- Cuerpo de fundición dúctil
- Presión máxima 16 bar
- Cumple la normativa DIN EN 13443-1

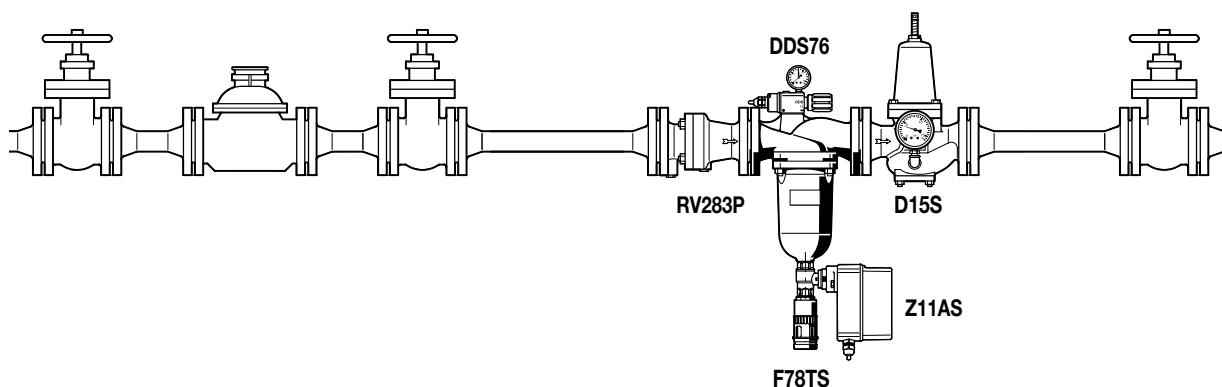
#### Filtros com lavagem a contra-corrente

- De grande capacidade para água sanitária até 40 °C
- Ligaçãõ com braçadeiras
- Corpo de fundição dúctil
- Pressão máxima 16 bar
- Em conformidade com a norma DIN EN 13443-1

| Referencia   |  | €         | Embalaje  |
|--------------|--|-----------|-----------|
| Referência   |  | €         | Embalagem |
| F78TS-100FA  | DN = 100 – Kvs = 145 – Malla/ Malha 100 µm | 3.727,00  | 1         |
| F78TS-100FB  | DN = 100 – Kvs = 145 – Malla/ Malha 20 µm  | 3.727,00  | 1         |
| F78TS-100FC  | DN = 100 – Kvs = 145 – Malla/ Malha 50 µm  | 3.727,00  | 1         |
| F78TS-100FD  | DN = 100 – Kvs = 145 – Malla/ Malha 200 µm | 3.727,00  | 1         |
| F78TS-125ZFA | DN = 125 – Kvs = 145 – Malla/ Malha 100 µm | CONSULTAR | 1         |

#### Ejemplo de instalación de filtros para agua - Para aplicaciones industriales

#### Exemplo de instalação de filtros para água - Para aplicações industriais



## 1.09 - COMBINACIÓN VÁLVULA REDUCTORA + FILTRO ROSCADO

### 1.09 - CONJUNTO VÁLVULA REDUCTORA + FILTRO ROSCADO

# Honeywell

VÁLVULAS REDUCTORAS DE PRESIÓN  
Y FILTROS PARA AGUA  
VÁLVULAS REDUTORAS DE PRESSÃO  
E FILTROS PARA ÁGUA

#### Lavado a contracorriente

Serie "S"

#### Lavagem a contra-corrente

Série "S"

#### FK09S

##### Filtro para agua fría con válvula reductora de presión serie "S"

- Para agua fría con válvula reductora de presión
- Racores macho
- Vaso de decantación transparente
- Malla inoxidable
- Presión máxima de entrada 16 bar
- Presión de salida 1,5 - 6 bar
- Temperatura máxima 40 °C
- Cumple la normativa DIN EN 13443-1

##### Filtros para água fria com lavagem a contra-corrente série "S"

- Para água fria com válvula reductora de pressão
- Ligadores macho
- Copo de decantação transparente
- Malha inoxidável
- Pressão máxima de entrada 16 bar
- Pressão de saída 1,5 - 6 bar
- Temperatura máxima 40 °C
- Em conformidade com a norma DIN EN 13443-1

| Referencia   |                     |                          | €        | Embalaje  |
|--------------|---------------------|--------------------------|----------|-----------|
| Referência   |                     |                          | €        | Embalagem |
| FK09S-1/2AA  | Malla/ Malha 100 µm | - R = 1/2" - Kvs = 2,5   | 452,60   | 1         |
| FK09S-3/4AA  | Malla/ Malha 100 µm | - R = 3/4" - Kvs = 3,0   | 459,50   | 1         |
| FK09S-1AA    | Malla/ Malha 100 µm | - R = 1" - Kvs = 5,8     | 572,00   | 1         |
| FK09S-11/4AA | Malla/ Malha 100 µm | - R = 1 1/4" - Kvs = 5,9 | 623,00   | 1         |
| FK09S-11/2AA | Malla/ Malha 100 µm | - R = 1 1/2" - Kvs = 12  | 1.111,00 | 1         |
| FK09S-2AA    | Malla/ Malha 100 µm | - R = 2" - Kvs = 11,6    | 1.155,00 | 1         |



#### Lavado a contracorriente serie Primus

FK74CS

#### Lavagem a contra-corrente serie Primus

FK74CS

#### FK74CS

##### Filtro para agua fría con válvula reductora de presión

- Vaso de decantación transparente
- Malla acero inoxidable (estándar 100 µm)
- Conexiones roscadas horizontal/vertical
- Presión máxima de entrada 16 bar
- Presión de salida 1,5 - 6 bar
- Temperatura máxima 30 °C
- Cumple la normativa DIN EN 13443-1, EN1567
- También disponibles modelos con mallas de 50 y 200 micras

##### Filtro para água fria com válvula reductora de pressão

- Copo de decantação transparente
- Malha aço inoxidável (standard 100 µm)
- Ligaçã roscadas horizontal/vertical
- Pressão máxima de entrada 16 bar
- Pressão de saída 1,5 - 6 bar
- Temperatura máxima 30 °C
- Em conformidade com a norma DIN EN 13443-1, EN1567
- Também disponível modelos com malhas de 50 a 200 microns

| Referencia    |                        |  | €      | Embalaje  |
|---------------|------------------------|--|--------|-----------|
| Referência    |                        |  | €      | Embalagem |
| FK74CS-1/2AA  | R = 1/2" - Kvs = 4,5   |  | 239,30 | 1         |
| FK74CS-3/4AA  | R = 3/4" - Kvs = 5,8   |  | 248,50 | 1         |
| FK74CS-1AA    | R = 1" - Kvs = 6,2     |  | 272,70 | 1         |
| FK74CS-11/4AA | R = 1 1/4" - Kvs = 6,5 |  | 293,40 | 1         |



## 1.09 - COMBINACIÓN VÁLVULA REDUCTORA + FILTRO ROSCADO

### 1.09 - CONJUNTO VÁLVULA REDUTORA + FILTRO ROSCADO

Para agua fría **FK06**

Para água fria **FK06**

#### FK06

##### Válvula reductora con filtro incorporado

- Vaso decantación transparente
- Malla inoxidable de 100 µm
- Válvula de purga manual
- Presión máxima de entrada 16 bar
- Presión de salida 1,5 - 6 bar
- Temperatura máxima 40 °C
- Cumple la normativa DIN EN 13443-1

##### Válvula redutora com filtro incorporado

- Copo de decantação transparente
- Malha inoxidável de 100 µm
- Válvula de purga manual
- Pressão máxima de entrada 16 bar
- Pressão de saída 1,5 - 6 bar
- Temperatura máxima 40 °C
- Em conformidade com a norma DIN EN 13443-1



| Referencia  |                      | €      | Embalaje  |
|-------------|----------------------|--------|-----------|
| Referência  |                      | €      | Embalagem |
| FK06-1/2AA  | R = 1/2" - Kvs 2,5   | 118,30 | 1         |
| FK06-3/4AA  | R = 3/4" - Kvs 2,9   | 132,30 | 1         |
| FK06-1AA    | R = 1" - Kvs 6,0     | 145,70 | 1         |
| FK06-11/4AA | R = 1 1/4" - Kvs 6,2 | 183,80 | 1         |

## 1.10 - FILTROS COMBINABLES

### 1.10 - FILTROS COMBINÁVEIS

Grupos de suministro de agua sanitaria **Para agua fría**

abastecimento de água sanitária **Para água fria**

#### HS10S-A

Incorpora válvula reductora de presión con asiento equilibrado, filtro serie "S" con lavado a contracorriente, válvula de retención y válvula de corte

- Vaso decantación transparente
- Manómetro de entrada y salida
- Malla inoxidable de 100 µm
- Conexiones roscadas
- Presión máxima de entrada 16 bar
- Presión de salida 1,5 - 6 bar
- Temperatura máxima 40 °C
- Cumple la normativa DIN EN 13443-1

Incorpora válvula redutora de pressão com sede balanceada, filtro série "S" com lavagem a contracorrente, válvula de retenção e válvula de corte

- Copo de decantação transparente
- Manómetro de entrada e saída
- Malha inoxidável de 100 µm
- Ligaçã roscadas
- Pressão máxima de entrada 16 bar
- Pressão de saída 1,5 - 6 bar
- Temperatura máxima 40 °C
- Em conformidade com a norma DIN EN 13443-1

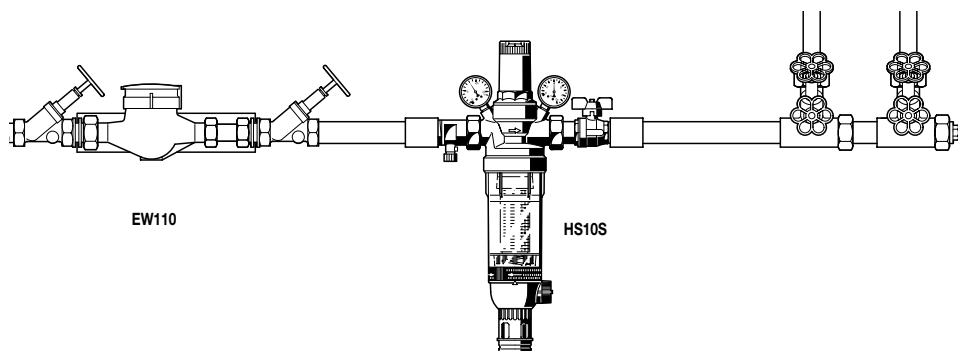


| Referencia    |                         | €        | Embalaje  |
|---------------|-------------------------|----------|-----------|
| Referência    |                         | €        | Embalagem |
| HS10S-1/2AA   | R = 1/2" - Kvs = 2,7    | 622,00   | 1         |
| HS10S-3/4AA   | R = 3/4" - Kvs = 3,2    | 634,00   | 1         |
| HS10S-1AA     | R = 1" - Kvs = 7,6      | 838,00   | 1         |
| HS10S-11/4AA  | R = 1 1/4" - Kvs = 8,9  | 1.001,00 | 1         |
| HS10S-11/2AA* | R = 1 1/2" - Kvs = 12,6 | 1.487,00 | 1         |
| HS10S-2AA     | R = 2" - Kvs = 13,0     | 1.595,00 | 1         |

\* Sin tecnología Double Spin / Sem tecnologia Double Spin

### Ejemplo aplicativo de grupos de reducción y filtrado - Para aplicaciones residenciales

### Exemplo aplicativo de grupos de redução y filtrado - Para aplicações residenciais





## 1.11 - GRUPO COMPACTO DE SUMINISTRO DE AGUA

### 1.11 - GRUPO COMPACTO DE FORNECIMENTO DE ÁGUA

**Honeywell**

VÁLVULAS REDUCTORAS DE PRESIÓN  
Y FILTROS PARA AGUA  
VÁLVULAS REDUTORAS DE PRESSÃO  
E FILTROS PARA ÁGUA

**Primus Center**

**Para aplicaciones residenciales**

*Primus Center*

*Para aplicações residenciais*

#### DWC7000

**Grupo compacto que integra reducción de presión, filtración, retención y distribución de agua potable**

- Construcción modular
- Suministro posible por ambos lados
- Aislamiento térmico
- Salida filtrada para la vivienda con presión reducida
- Salida filtrada para el jardín o garaje sin reducción de presión
- Filtro con lavado a contracorriente manual y motorizable con actuador Z74S-AN
- Cuatro circuitos dotados de válvula de corte
- Válvula de retención para fluidos categoría 2 según EN 1717
- Presión ajustable de 1,5 a 6 bar
- Conexión para la caldera o acumulador con válvula de seguridad
- Admite la conexión de un descalcificador
- Manómetros para la presión de entrada y salida
- Tmáx 30 °C - Pmáx 16 bar
- Cumple la norma EN1567, EN13443, EN13959

**Grupo compacto que integra redução de pressão, filtração, retenção e distribuição de água potável.**

- Construção modular
- Fornecimento possível por ambos os lados
- Isolamento térmico
- Saída filtrada para a vivenda com pressão reduzida
- Saída filtrada para o jardim ou garagem sem redução de pressão
- Filtro com lavagem por contra-corrente manual e motorizável com actuador Z74S-AN
- Quatro circuitos equipados de válvula de corte
- Válvula de retenção para fluidos categoria 2 segundo EN 1717
- Pressão ajustável de 1,5 a 6 bar
- Ligação para a caldeira ou acumulador com válvula de segurança
- Permite a ligação de um descalcificador
- Manómetros para a pressão de entrada e saída
- Tmáx 30 °C - Pmáx 16 bar
- Cumpre a norma EN1567, EN13443, EN13959

#### Referencia

Referência

DWC7000-1AA

Entrada R = 1" - Salida R = 3/4" - Kvs = 4,2

Entrada R = 1" - Saída R = 3/4" - Kvs = 4,2

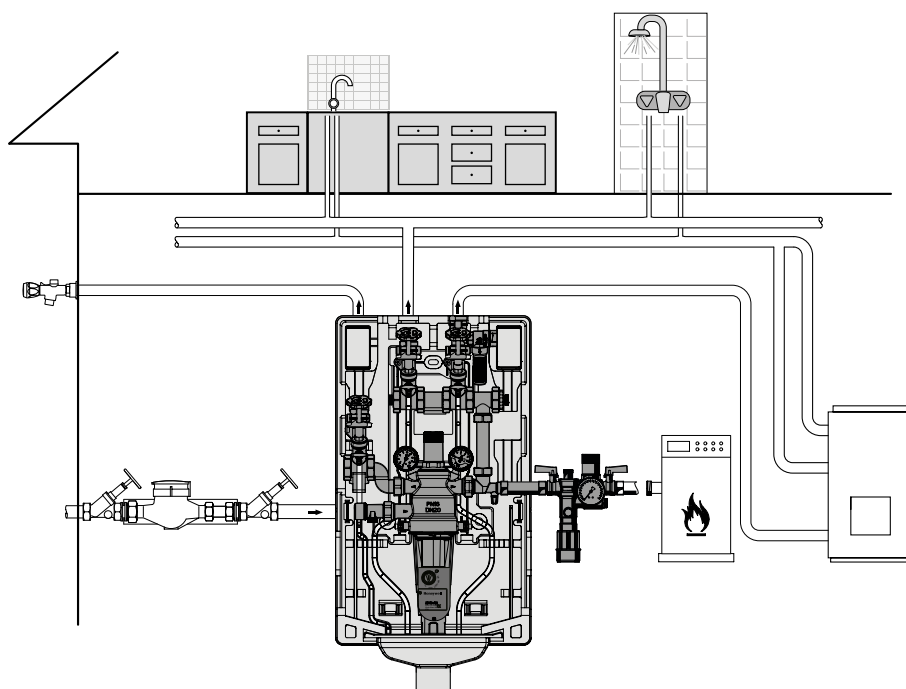
€ Embalaje

€ Embalagem

761,00 1

#### Ejemplo de aplicación

#### Exemplo de aplicação



## 1.12 - PROGRAMADORES DE LAVADO PARA FILTROS

### 1.12 - PROGRAMADORES DE LAVAGEM PARA FILTROS

#### Programador con pantalla

##### Programador com visor

#### Z11

##### Programador con pantalla para filtros y grupos domésticos

- Para programación del lavado automático a contracorriente

##### Programador com visor para filtros e grupos domésticos

- Para programação de lavagem automática a contra-corrente

| Referencia |  | €      | Embalaje  |
|------------|--|--------|-----------|
| Referência |  | €      | Embalagem |
|            | Para filtros y grupos domésticos serie 'S' (a partir de marzo 1997) y F74C/FK74C<br>Para filtros e grupos domésticos série 'S' (a partir de março 1997) e F74C/FK74C |        |           |
| Z11S-A     | Para filtros con R 1/2"-2" - 230V/50Hz   | 330,70 | 1         |
| Z11S-B     | Para filtros con R 1/2"-2" - 24V/50Hz  | 330,70 | 1         |
|            | Para filtros con bridas F76-F, F76S-F y F78TS<br>Para filtros com flanges F76-F, F76S-F y F78TS  |        |           |
| Z11AS-1A   | DN = 65-100 - 230V/50Hz  | 411,10 | 1         |
| Z11AS-1B   | DN = 65-100 - 24V/50Hz   | 411,10 | 1         |



#### Z74S-AN

##### Programador para filtros y combinaciones de filtros con reductora de la gama Primus

- Programable (8 programas disponibles)
- Rango de 1 h - 90 días
- Alimentación a 230V o a pilas

##### Programador para filtros e combinações de filtros com redutora da serie Primus

- Programável (8 programas disponíveis)
- Gama de 1 h - 90 dias
- Alimentação 230V e por pilhas

| Referencia |  | €      | Embalaje  |
|------------|--|--------|-----------|
| Referência |  | €      | Embalagem |
| Z74S-AN    | Para filtros de R = 1/2" - 2" - 230 V/50Hz | 133,50 | 1         |

#### Programador sin pantalla

##### Programador sem visor

#### Z74S

##### Dispositivo de lavado para filtros F74, FK74, F76S, FK09S y HS10S

- Alimentación a pilas

##### Dispositivo de lavagem para filtros F74, FK74, F76S, FK09S e HS10S

- Alimentação por pilhas

| Referencia |  | €      | Embalaje  |
|------------|--|--------|-----------|
| Referência |  | €      | Embalagem |
| Z74S-A     | Alimentación a pilas<br>Alimentação por pilhas | 199,80 | 1         |



#### Presostato diferencial

##### Interruptor de pressão diferencial

#### DDS76

##### Presostato diferencial

- Para filtros con lavado a contracorriente F76S y F78TS

##### Interruptor de pressão diferencial

- Para filtros com lavagem a contra-corrente F76S y F78TS

| Referencia |   | €      | Embalaje  |
|------------|---|--------|-----------|
| Referência |   | €      | Embalagem |
| DDS76-1/2  | Margen/Margem 0,1 - 1,6 bar<br>Para F76S - R = 1/2"-3/4"                                | 576,00 | 1         |
| DDS76-1    | Margen/Margem 0,1 - 1,6 bar<br>Para F76S - R = 1"-1 1/4"<br>Para F78TS - DN = 65-80-100 | 576,00 | 1         |
| DDS76-11/2 | Margen/Margem 0,1 - 1,6 bar<br>Para F76S - R = 1 1/2"-2"                                | 576,00 | 1         |



## 1.13 - FILTROS EN "Y" ROSCADOS

### 1.13 - FILTROS EM "Y" ROSCADOS

#### Filtros en "Y" - De latón

#### Filtros em "Y" - De latão

#### FY30

##### Filtros en "Y" de latón

- Malla de 0,35 mm
- Rosca interna
- Presión máxima 16 bar (para vapor: 6 bar)
- Temperatura máxima 160 °C

##### Filtros em "Y" de latão

- Malha de 0,35 mm
- Rosca interna
- Pressão máxima 16 bar (para vapor: 6 bar)
- Temperatura máxima 160 °C

| Referencia |            |              | €      | Embalaje  |
|------------|------------|--------------|--------|-----------|
| Referência |            |              | €      | Embalagem |
| FY30-3/8A  | R = 3/8"   | - Kvs = 2,1  | 20,90  | 1         |
| FY30-1/2A  | R = 1/2"   | - Kvs = 3,8  | 22,90  | 1         |
| FY30-3/4A  | R = 3/4"   | - Kvs = 7,1  | 29,80  | 1         |
| FY30-1A    | R = 1"     | - Kvs = 11,6 | 40,00  | 1         |
| FY30-11/4A | R = 1 1/4" | - Kvs = 17,2 | 60,40  | 1         |
| FY30-11/2A | R = 1 1/2" | - Kvs = 24,0 | 85,70  | 1         |
| FY30-2A    | R = 2"     | - Kvs = 40,0 | 151,80 | 1         |



#### Filtros en "Y" - De bronce

#### Filtros em "Y" - De bronze

#### FY32

##### Filtros en "Y" de bronce

- Malla de 0,25 mm
- Rosca interna
- Presión máxima 16 bar (para vapor: 4 bar)
- Temperatura máxima 150 °C

##### Filtros em "Y" de bronze

- Malha de 0,25 mm
- Rosca interna
- Pressão máxima 16 bar (para vapor: 4 bar)
- Temperatura máxima 150 °C

| Referencia |            |              | €      | Embalaje  |
|------------|------------|--------------|--------|-----------|
| Referência |            |              | €      | Embalagem |
| FY32-1/4C  | R = 1/4"   | - Kvs = 1,4  | 19,10  | 1         |
| FY32-3/8C  | R = 3/8"   | - Kvs = 1,65 | 20,20  | 1         |
| FY32-1/2C  | R = 1/2"   | - Kvs = 3,8  | 23,20  | 1         |
| FY32-3/4C  | R = 3/4"   | - Kvs = 6,12 | 30,00  | 1         |
| FY32-1C    | R = 1"     | - Kvs = 9,6  | 40,70  | 1         |
| FY32-11/4C | R = 1 1/4" | - Kvs = 18,6 | 57,60  | 1         |
| FY32-11/2C | R = 1 1/2" | - Kvs = 25,2 | 98,00  | 1         |
| FY32-2C    | R = 2"     | - Kvs = 40   | 105,60 | 1         |



## 1.14 - FILTROS EN "Y" BRIDAS

### 1.14 - FILTROS EM "Y" FLANGES

#### Filtro en "Y" - De hierro fundido

#### Filtro em "Y" - De ferro fundido

#### FY69P

##### Filtros en "Y" de hierro fundido

- Bridas PN16
- Malla de 0,50 mm
- Cubierta de acero con recubrimiento sintético interior y exterior, con filtro de doble malla de acero inoxidable
- Presión máxima 16 bar (para vapor: 4 bar)
- Temperatura máxima 150 °C

##### Filtros em "Y" de ferro fundido

- Flanges PN16
- Malha de 0,50 mm
- Cobertura de aço com revestimento sintético interior e exterior, com filtro de cobre malha de aço inoxidável
- Pressão máxima 16 bar (para vapor: 4 bar)
- Temperatura máxima 150 °C

| Referencia |          |             | €        | Embalaje  |
|------------|----------|-------------|----------|-----------|
| Referência |          |             | €        | Embalagem |
| FY69P-65A  | DN = 65  | - Kvs = 107 | 205,40   | 1         |
| FY69P-80A  | DN = 80  | - Kvs = 151 | 246,20   | 1         |
| FY69P-100A | DN = 100 | - Kvs = 190 | 318,90   | 1         |
| FY69P-125A | DN = 125 | - Kvs = 297 | 567,00   | 1         |
| FY69P-150A | DN = 150 | - Kvs = 378 | 798,00   | 1         |
| FY69P-200A | DN = 200 | - Kvs = 700 | 1.607,00 | 1         |



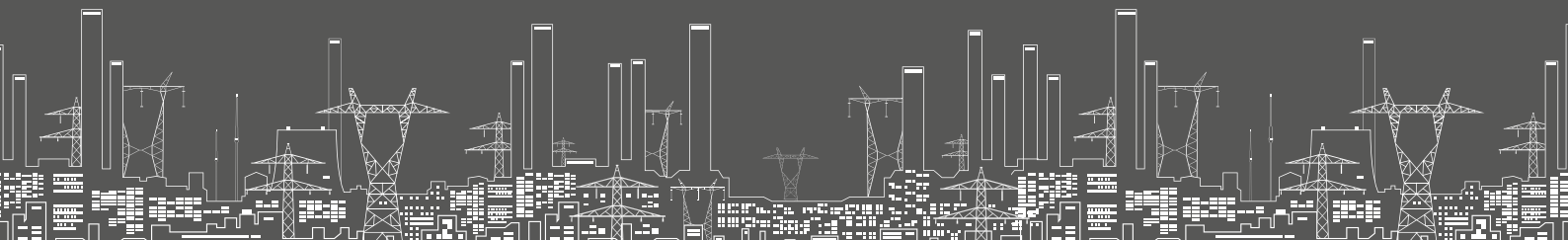




|  |           |
|--|-----------|
| <b>2.01 - Válvulas de control automático</b>   | <b>30</b> |
| <b>2.01 - Válvulas de controlo automático</b>  | <b>30</b> |
| Válvula mantenedora de presión   | 30        |
| <i>Válvula mantenedora de pressão</i>  | 30        |
| Válvula de prioridad - Para aplicaciones industriales                                    | 30        |
| <i>Válvula de prioridade - Para aplicações industriais</i>                               | 30        |
| Válvula de llenado de flotador a un nivel - Para aplicaciones industriales               | 31        |
| <i>Válvula de enchimento de flutuador em um nível - Para aplicações industriais</i>      | 31        |
| Válvula de flotador  | 31        |
| <i>Válvula de flutuador</i>  | 31        |
| Flotadores   | 32        |
| <i>Flutuadores</i>   | 32        |
| Válvula de llenado a flotador a dos niveles - Para aplicaciones industriales             | 32        |
| <i>Válvula de enchimento de flutuador em dois níveis - Para aplicações industriais</i>   | 32        |
| Válvula de control de nivel - Para aplicaciones industriales                             | 33        |
| <i>Válvula de controlo de nível - Para aplicações industriais</i>                        | 33        |
| Válvula electromagnética - Para aplicaciones industriales                                | 33        |
| <i>Válvula electromagnética - Para aplicações industriais</i>                            | 33        |
| Válvula de seguridad - Para aplicaciones industriales                                    | 33        |
| <i>Válvula de segurança - Para aplicações industriais</i>                                | 33        |
| Válvula de control de bomba - Para aplicaciones industriales                             | 34        |
| <i>Válvula de controlo para bomba - Para aplicações industriais</i>                      | 34        |
| Válvula de protección para bombeo de pozos profundos para aplicaciones industriales      | 34        |
| <i>Válvula de protecção para drenagem de poços profundos para aplicações industriais</i> | 34        |
| Válvula anticipadora de sobrepresión - Para aplicaciones industriales                    | 34        |
| <i>Válvula antecipadora de sobrepressão - Para aplicações industriais</i>                | 34        |
| Válvula reguladora de caudal - Para aplicaciones industriales                            | 35        |
| <i>Válvula reguladora de caudal - Para aplicações industriais</i>                        | 35        |
| Ejemplo de aplicaciones - Para aplicaciones industriales                                 | 35        |
| <i>Exemplo de aplicações - Para aplicações industriais</i>                               | 35        |

## VÁLVULAS DE CONTROL AUTOMÁTICO 2

### VÁLVULAS DE CONTROLO AUTOMÁTICO



## 2.01 - VÁLVULAS DE CONTROL AUTOMÁTICO

### 2.01 - VÁLVULAS DE CONTROLO AUTOMÁTICO

#### Válvula mantenedora de presión

#### Válvula mantenedora de pressão

#### DH300

#### Válvula mantenedora de presión embridada PN16 (bajo demanda PN25)

- Para agua
- Rango ajustable: 1 a 12 bar
- T<sub>máx</sub> 70 °C – P<sub>máx</sub> 16 bar

#### Válvula mantenedora de pressão flangeada PN16 (sob pedido PN25)

- Para água
- Parâmetro ajustável: 1 a 12 bar
- T<sub>max</sub> 70 °C - P<sub>max</sub> 16 bar



| Referencia |                      | €        | Embalaje  |
|------------|----------------------|----------|-----------|
| Referência |                      | €        | Embalagem |
| DH300-50A  | DN = 50 - Kvs = 43   | 2.031,00 | 1         |
| DH300-65A  | DN = 65 - Kvs = 43   | 2.296,00 | 1         |
| DH300-80A  | DN = 80 - Kvs = 103  | 2.662,00 | 1         |
| DH300-100A | DN = 100 - Kvs = 167 | 2.888,00 | 1         |
| DH300-150A | DN = 150 - Kvs = 407 | 5.323,00 | 1         |
| DH300-200A | DN = 200 - Kvs = 676 | 7.780,00 | 1         |

Para diámetros de DN250 a 450 consultar - Para diâmetros de DN250 a 450, por favor consultar

#### Válvula de prioridad

#### Válvula de prioridade

#### Para aplicaciones industriales

#### Para aplicações industriais

#### VV300

#### Válvula de prioridad embridada PN16 (bajo demanda PN25)

- Para agua
- Rango ajustable: 1 a 12 bar
- T<sub>máx</sub> 70 °C – P<sub>máx</sub> 16 bar

#### Válvula de prioridade flangeada PN16 (sob pedido PN25)

- Para água
- Parâmetro ajustável: 1 a 12 bar
- T<sub>max</sub> 70°C – P<sub>max</sub> 16 bar



| Referencia |                      | €        | Embalaje  |
|------------|----------------------|----------|-----------|
| Referência |                      | €        | Embalagem |
| VV300-50A  | DN = 50 - Kvs = 43   | 2.467,00 | 1         |
| VV300-65A  | DN = 65 - Kvs = 43   | 2.826,00 | 1         |
| VV300-80A  | DN = 80 - Kvs = 103  | 3.237,00 | 1         |
| VV300-100A | DN = 100 - Kvs = 167 | 3.646,00 | 1         |
| VV300-150A | DN = 150 - Kvs = 407 | 5.733,00 | 1         |
| VV300-200A | DN = 200 - Kvs = 676 | 8.107,00 | 1         |

Para diámetros de DN250 a 450 consultar. - Para diâmetros de DN250 a 450, por favor consultar.

## 2.01 - VÁLVULAS DE CONTROL AUTOMÁTICO

### 2.01 - VÁLVULAS DE CONTROLO AUTOMÁTICO

#### Válvula de llenado de flotador a un nivel

Para aplicaciones industriales

#### Válvula de enchimento de flutuador em um nível

Para aplicações industriais

### BV300

#### Válvula de llenado embridada PN16 (bajo demanda PN25)

- Para agua
- T<sub>máx</sub> 70 °C – P<sub>máx</sub> 16 bar
- Para la función de llenado utilizar VR170-1/2A + ZN170-1A (se pide por separado)

#### Válvula de enchimento flangeada PN16 (sob pedido PN25)

- Para água
- T<sub>max</sub> 70°C – P<sub>max</sub> 16 bar
- Para a função de enchimento utilizar VR170-1/2A + ZN170-1A (solicitar em forma separada)



| Referencia |                      | €        | Embalaje  |
|------------|----------------------|----------|-----------|
| Referência |                      | €        | Embalagem |
| BV300-50A  | DN = 50 - Kvs = 43   | 1.462,00 | 1         |
| BV300-65A  | DN = 65 - Kvs = 43   | 1.697,00 | 1         |
| BV300-80A  | DN = 80 - Kvs = 103  | 2.144,00 | 1         |
| BV300-100A | DN = 100 - Kvs = 167 | 2.308,00 | 1         |
| BV300-150A | DN = 150 - Kvs = 407 | 4.597,00 | 1         |
| BV300-200A | DN = 200 - Kvs = 676 | 6.921,00 | 1         |

Para diámetros de DN250 a 450 consultar. Para diâmetros de DN250 a 450, por favor consultar.

#### Válvula de flotador

#### Válvula de flutuador

### VR170

#### Válvula de flotador para agua

- Con flotador en material sintético Z171T: temperatura máxima 65 °C, presión máxima 6 bar
- Con flotador en acero inoxidable ZN170: temperatura máxima 90 °C, presión máxima 8 bar

#### Válvula de flutuador para água

- Com flutuador em material sintético Z171T: temperatura máxima 65 °C, pressão máxima 6 bar
- Com flutuador em aço inoxidável ZN170: temperatura máxima 90 °C, pressão máxima 8 bar



| Referencia  |            | €      | Embalaje  |
|-------------|------------|--------|-----------|
| Referência  |            | €      | Embalagem |
| VR170-1/2A  | R = 1/2"   | 115,40 | 1         |
| VR170-3/4A  | R = 3/4"   | 123,90 | 1         |
| VR170-1A    | R = 1"     | 136,10 | 1         |
| VR170-11/4A | R = 1 1/4" | 244,10 | 1         |
| VR170-11/2A | R = 1 1/2" | 294,00 | 1         |
| VR170-2A    | R = 2"     | 340,10 | 1         |
| VR170-21/2A | R = 2 1/2" | 480,00 | 1         |

## 2.01 - VÁLVULAS DE CONTROL AUTOMÁTICO

### 2.01 - VÁLVULAS DE CONTROLO AUTOMÁTICO

#### Flotadores

##### Flutuadores

#### Z171T



**Flotador de material sintético para válvula VR170**

- Temperatura máxima 65 °C
- Presión máxima 6 bar

**Flutuador de material sintético para válvula VR170**

- Temperatura máxima 65 °C
- Pressão máxima 6 bar

| Referencia  |                              | €     | Embalaje  |
|-------------|------------------------------|-------|-----------|
| Referência  |                              | €     | Embalagem |
| Z171T-1/2A  | Para VR170 - R = 1/2" - 1"   | 48,60 | 1         |
| Z171T-11/4A | Para VR170 - R = 1 1/4" - 2" | 94,70 | 1         |

#### ZN170



**Flotador en acero inoxidable para VR170**

- Temperatura máxima 90 °C
- Presión máxima 8 bar

**Flutuador em aço inoxidável para VR170**

- Temperatura máxima 90 °C
- Pressão máxima 8 bar

| Referencia  |                         | €      | Embalaje  |
|-------------|-------------------------|--------|-----------|
| Referência  |                         | €      | Embalagem |
| ZN170-1/2A  | Para VR170 - R = 1/2"   | 96,20  | 1         |
| ZN170-3/4A  | Para VR170 - R = 3/4"   | 98,00  | 1         |
| ZN170-1A    | Para VR170 - R = 1"     | 112,60 | 1         |
| ZN170-11/4A | Para VR170 - R = 1 1/4" | 128,50 | 1         |
| ZN170-11/2A | Para VR170 - R = 1 1/2" | 139,90 | 1         |
| ZN170-2A    | Para VR170 - R = 2"     | 182,20 | 1         |
| ZN170-21/2A | Para VR170 - R = 2 1/2" | 227,40 | 1         |

#### Válvula de llenado a flotador a dos niveles

#### Para aplicaciones industriales

##### Válvula de enchimento de flutuador em dois níveis

##### Para aplicações industriais

#### FV300

**Válvula de llenado embridada PN16 (bajo demanda PN25)**

- Tmáx 70 °C - Pmáx 16 bar
- Se suministra sin válvula piloto (utilizar válvula piloto 70-550/70-610)

**Válvula de enchimento flangeada PN16 (sob pedido PN25)**

- Tmáx 70 °C - Pmáx 16 bar
- É fornecido sem a válvula piloto (utilizar válvula piloto 70-550/70-610)

| Referencia |                      | €        | Embalaje  |
|------------|----------------------|----------|-----------|
| Referência |                      | €        | Embalagem |
| FV300-50A  | DN = 50 - Kvs = 43   | 2.492,00 | 1         |
| FV300-65A  | DN = 65 - Kvs = 43   | 2.667,00 | 1         |
| FV300-80A  | DN = 80 - Kvs = 103  | 2.372,00 | 1         |
| FV300-100A | DN = 100 - Kvs = 167 | 2.618,00 | 1         |
| FV300-150A | DN = 150 - Kvs = 407 | 4.906,00 | 1         |
| FV300-200A | DN = 200 - Kvs = 676 | 7.230,00 | 1         |

**Para diámetros de DN250 a 450 consultar.**

Para diámetros de DN250 a 450, por favor consultar.

#### 70-550/70-610

**Válvula piloto con flotador**

- Para válvulas de la serie FV300

**Válvula piloto com flutuador**

- Para válvulas da série FV300

| Referencia |                        | €        | Embalaje  |
|------------|------------------------|----------|-----------|
| Referência |                        | €        | Embalagem |
| 70-550     | Diferencial 5 - 160 cm | 1.538,00 | 1         |
| 70-610     | Diferencial 5 - 40 cm  | 704,00   | 1         |



## 2.01 - VÁLVULAS DE CONTROL AUTOMÁTICO

### 2.01 - VÁLVULAS DE CONTROLO AUTOMÁTICO

#### Válvula de control de nivel

#### Para aplicaciones industriales

#### Válvula de controlo de nível

#### Para aplicações industriais

#### FD300

#### Válvula de control de nivel embridada PN16 (bajo demanda PN25)

- bPara agua
- Tmáx 70 °C - Pmáx 16 bar

#### Válvula de controlo de nível flangeada PN16 (sob pedido PN25)

- Para água
- Tmax 70 °C - Pmax 16 bar

| Referencia |                      | €        | Embalaje  |
|------------|----------------------|----------|-----------|
| Referência |                      | €        | Embalagem |
| FD300-50A  | DN = 50 - Kvs = 43   | 4.015,00 | 1         |
| FD300-65A  | DN = 65 - Kvs = 43   | 4.260,00 | 1         |
| FD300-80A  | DN = 80 - Kvs = 103  | 4.504,00 | 1         |
| FD300-100A | DN = 100 - Kvs = 167 | 4.835,00 | 1         |
| FD300-150A | DN = 150 - Kvs = 407 | 7.165,00 | 1         |
| FD300-200A | DN = 200 - Kvs = 676 | 9.499,00 | 1         |

Para diámetros de DN250 a 450 consultar.

Para diámetros de DN250 a 450, por favor consultar.



#### Válvula electromagnética

#### Para aplicaciones industriales

#### Válvula electromagnética

#### Para aplicações industriais

#### MV300

#### Válvula para agua embridada PN16 (bajo demanda PN25)

- Normalmente cerrada
- Alimentación 230V / 50Hz (disponible 24V / 50Hz)
- Tmáx 70 °C - Pmáx 16 bar

#### Válvula para água flangeada PN16 (sob pedido PN25)

- Normalmente fechada
- Alimentação 230V / 50Hz (disponível 24V / 50Hz)
- Tmax 70 °C - Pmax 16 bar

| Referencia |                      | €        | Embalaje  |
|------------|----------------------|----------|-----------|
| Referência |                      | €        | Embalagem |
| MV300-50A  | DN = 50 - Kvs = 43   | 2.058,00 | 1         |
| MV300-65A  | DN = 65 - Kvs = 43   | 2.296,00 | 1         |
| MV300-80A  | DN = 80 - Kvs = 103  | 2.623,00 | 1         |
| MV300-100A | DN = 100 - Kvs = 167 | 2.867,00 | 1         |
| MV300-150A | DN = 150 - Kvs = 407 | 5.119,00 | 1         |
| MV300-200A | DN = 200 - Kvs = 676 | 7.780,00 | 1         |

Para diámetros de DN250 a 450 consultar.

Para diámetros de DN250 a 450, por favor consultar.



#### Válvula de seguridad

#### Para aplicaciones industriales

#### Válvula de segurança

#### Para aplicações industriais

#### SV300

#### Válvula para agua embridada PN16 (bajo demanda PN25)

- Presión tarado: 1 - 7 bar
- Tmáx 70 °C - Pmáx 16 bar

#### Válvula para água flangada PN16 (sob pedido PN25)

- Pressão tarado: 1 - 7 bar
- Tmax 70 °C - Pmax 16 bar

| Referencia |                      | €        | Embalaje  |
|------------|----------------------|----------|-----------|
| Referência |                      | €        | Embalagem |
| SV300-50A  | DN = 50 - Kvs = 43   | 2.457,00 | 1         |
| SV300-65A  | DN = 65 - Kvs = 43   | 2.692,00 | 1         |
| SV300-80A  | DN = 80 - Kvs = 103  | 3.020,00 | 1         |
| SV300-100A | DN = 100 - Kvs = 167 | 3.237,00 | 1         |
| SV300-150A | DN = 150 - Kvs = 407 | 5.587,00 | 1         |
| SV300-200A | DN = 200 - Kvs = 676 | 7.916,00 | 1         |

Para diámetros de DN250 a 450 consultar.

Para diámetros de DN250 a 450, por favor consultar.



## 2.01 - VÁLVULAS DE CONTROL AUTOMÁTICO

### 2.01 - VÁLVULAS DE CONTROLO AUTOMÁTICO

#### Válvula de control de bomba

Para aplicaciones industriales

#### Válvula de controlo para bomba

Para aplicações industriais

#### PS300

##### Válvula para agua embridada PN16 (bajo demanda PN25)

- Alimentación 24V / 50Hz
- Tmáx 70 °C - Pmáx 16 bar

##### Válvula para água flangeada PN16 (sob pedido PN25)

- Alimentação 24V / 50Hz
- Tmáx 70 °C - Pmáx 16 bar



| Referencia |                      | €        | Embalaje  |
|------------|----------------------|----------|-----------|
| Referência |                      | €        | Embalagem |
| PS300-50A  | DN = 50 - Kvs = 43   | 3.564,00 | 1         |
| PS300-65A  | DN = 65 - Kvs = 43   | 3.973,00 | 1         |
| PS300-80A  | DN = 80 - Kvs = 103  | 4.302,00 | 1         |
| PS300-100A | DN = 100 - Kvs = 167 | 4.670,00 | 1         |
| PS300-150A | DN = 150 - Kvs = 407 | 7.085,00 | 1         |
| PS300-200A | DN = 200 - Kvs = 676 | 9.418,00 | 1         |

Para diámetros de DN250 a 450 consultar.

Para diâmetros de DN250 a 450, por favor consultar.

#### Válvula de protección para bombeo de pozos profundos

Para aplicaciones industriales

#### Válvula de protecção para drenagem de poços profundos

Para aplicações industriais

#### TC300

##### Válvula para agua embridada PN16 (bajo demanda PN25)

- Alimentación 24 V / 50 Hz
- Tmáx 70 °C - Pmáx 16 bar

##### Válvula para água flangeada PN16 (sob pedido PN25)

- Alimentação 24 V / 50 Hz
- Tmáx 70 °C - Pmáx 16 bar



| Referencia |                      | €        | Embalaje  |
|------------|----------------------|----------|-----------|
| Referência |                      | €        | Embalagem |
| TC300-50A  | DN = 50 - Kvs = 43   | 3.645,00 | 1         |
| TC300-65A  | DN = 65 - Kvs = 43   | 3.881,00 | 1         |
| TC300-80A  | DN = 80 - Kvs = 103  | 4.208,00 | 1         |
| TC300-100A | DN = 100 - Kvs = 167 | 4.735,00 | 1         |
| TC300-150A | DN = 150 - Kvs = 407 | 7.165,00 | 1         |
| TC300-200A | DN = 200 - Kvs = 676 | 9.494,00 | 1         |

Para diámetros de DN250 a 450 consultar.

Para diâmetros de DN250 a 450, por favor consultar.

#### Válvula anticipadora de sobrepresión

Para aplicaciones industriales

#### Válvula antecipadora de sobrepressão

Para aplicações industriais

#### PC300

##### Válvula para agua embridada PN16 (bajo demanda PN25)

- Tmáx 80 °C - Pmáx 16 bar

##### Válvula para água flangeada PN16 (sob pedido PN25)

- Tmáx 80 °C - Pmáx 16 bar



| Referencia |                      | €         | Embalaje  |
|------------|----------------------|-----------|-----------|
| Referência |                      | €         | Embalagem |
| PC300-65A  | DN = 65 - Kvs = 43   | 5.059,00  | 1         |
| PC300-80A  | DN = 80 - Kvs = 103  | 5.385,00  | 1         |
| PC300-100A | DN = 100 - Kvs = 167 | 5.603,00  | 1         |
| PC300-150A | DN = 150 - Kvs = 407 | 8.038,00  | 1         |
| PC300-200A | DN = 200 - Kvs = 676 | 10.362,00 | 1         |

Para diámetros de DN250 a 450 consultar.

Para diâmetros de DN250 a 450, por favor consultar.

## 2.01 - VÁLVULAS DE CONTROL AUTOMÁTICO

### 2.01 - VÁLVULAS DE CONTROLO AUTOMÁTICO

Válvula reguladora de caudal

Para aplicaciones industriales

Válvula reguladora de caudal

Para aplicações industriais

#### VR300

Válvula reguladora de caudal para agua embreadada PN16 (bajo demanda PN25)

- Tmáx 70 °C - Pmáx 16 bar

Válvula reguladora de caudal para água flangeada PN16 (sob pedido PN25)

- Tmáx 70 °C - Pmáx 16 bar

#### Referencia

Referência

| Referencia |                      | €        | Embalaje  |
|------------|----------------------|----------|-----------|
| Referência |                      | €        | Embalagem |
| VR300-50A  | DN = 50 - Kvs = 43   | 2.950,00 | 1         |
| VR300-65A  | DN = 65 - Kvs = 43   | 3.195,00 | 1         |
| VR300-80A  | DN = 80 - Kvs = 103  | 3.523,00 | 1         |
| VR300-100A | DN = 100 - Kvs = 167 | 3.770,00 | 1         |
| VR300-150A | DN = 150 - Kvs = 407 | 6.184,00 | 1         |
| VR300-200A | DN = 200 - Kvs = 676 | 8.599,00 | 1         |

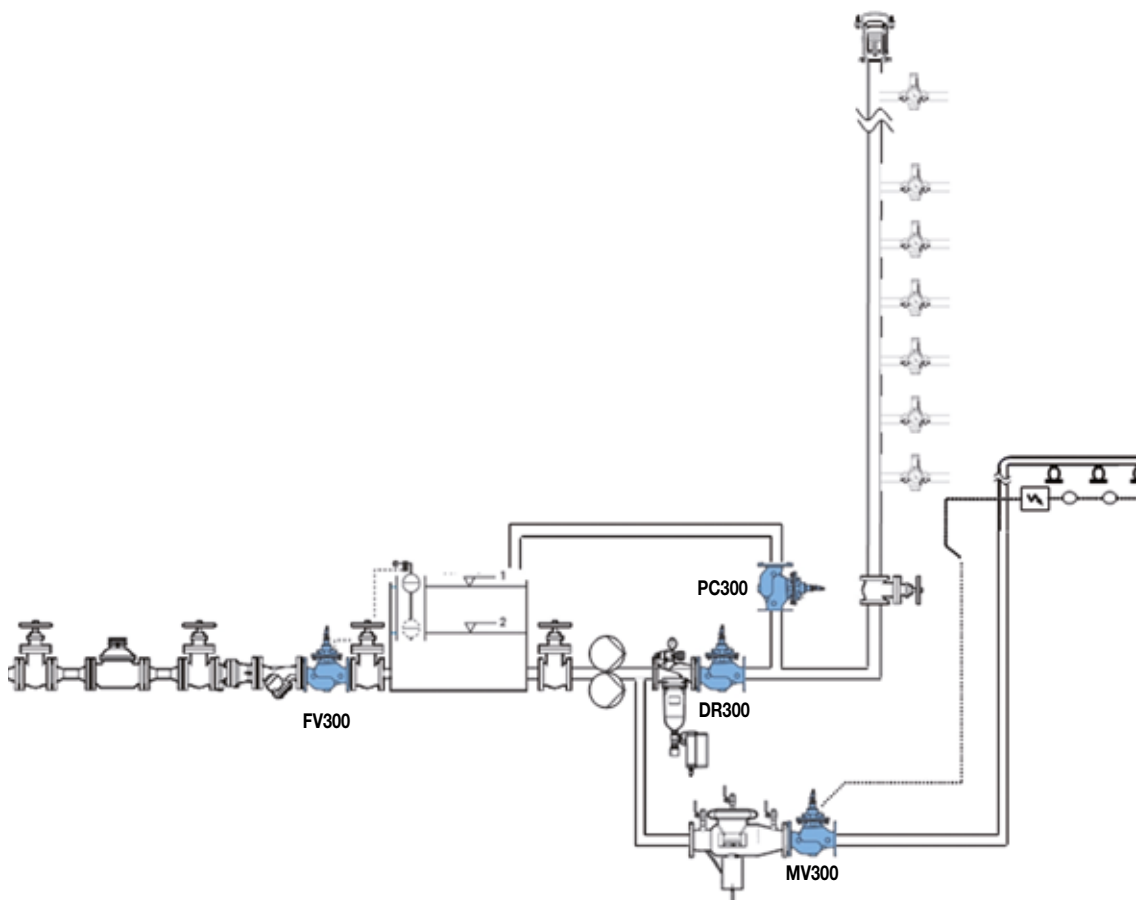
Para diámetros de DN250 a 450 consultar.

Para diámetros de DN250 a 450, por favor consultar.



#### Ejemplo de aplicaciones Para aplicaciones industriales

Exemplo de aplicações Para aplicações industriais





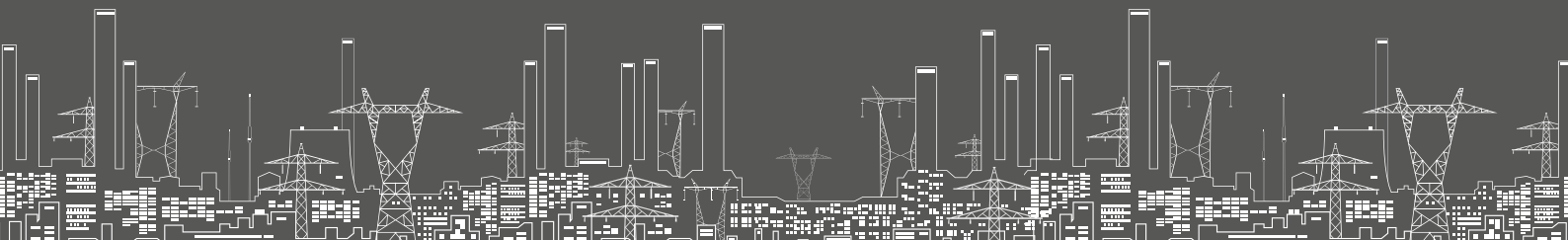


|   |           |
|---|-----------|
| <b>3.01 - Válvulas de retención</b>                                     | <b>38</b> |
| <i>3.01 - Válvulas de retenção</i>                                      | <i>38</i> |
| Tabla UNE EN 1717   | 38        |
| <i>Tabla UNE EN 1717</i>  | <i>38</i> |
| Válvulas de retención rosca macho                                       | 38        |
| <i>Válvulas de retenção rosca macho</i>                                 | <i>38</i> |
| Válvulas de retención - Conexiones roscadas                             | 38        |
| <i>Válvulas de retenção - Conexões com ligadores</i>                    | <i>38</i> |
| Válvulas de retención - Conexiones por bridas                           | 39        |
| <i>Válvulas de retenção - Conexões flangeade</i>                        | <i>39</i> |
| <b>3.02 - Desconectador hidráulico - Roscados</b>                       | <b>39</b> |
| <i>3.02 - Desconectador hidráulico - Roscados</i>                       | <i>39</i> |
| Desconectador hidráulico - Conexiones roscadas                          | 39        |
| <i>Desconectador hidráulico - Conexões com ligadores</i>                | <i>39</i> |
| Desconectador hidráulico de acero inoxidable - Conexiones roscadas      | 40        |
| <i>Desconectador hidráulico de aço inoxidável - Conexões roscadas</i>   | <i>40</i> |
| <b>3.03 - Desconectador hidráulico - bridas</b>                         | <b>41</b> |
| <i>3.03 - Desconectador hidráulico - flanges</i>                        | <i>41</i> |
| Desconectador hidráulico de hierro fundido - Conexión por bridas        | 41        |
| <i>Desconector hidráulico em ferro fundido - Ligação por flanges</i>    | <i>41</i> |
| Desconectador hidráulico de acero inoxidable - Conexiones por bridas    | 41        |
| <i>Desconectador hidráulico de aço inoxidável - Conexões flangeadas</i> | <i>41</i> |
| Accesorios para desconectadores tipo BA                                 | 41        |
| <i>Acessórios para desconectores tipo BA</i>                            | <i>41</i> |

## VÁLVULAS DE RETENCIÓN Y DESCONECTADORES HIDRÁULICOS

## VÁLVULAS DE RETENÇÃO E DESCONECTADORES HIDRÁULICOS

# 3



## 3.01 - VÁLVULAS DE RETENCIÓN

### 3.01 - VÁLVULAS DE RETENÇÃO

#### TABLA UNE EN 1717

#### TABLA UNE EN 1717

| Categoría | Descripción   | Dispositivo Honeywell |
|-----------|---|-----------------------|
| líquido   |   |                       |
| 1         | Agua potable limpia de calidad no deteriorada<br><i>Água potável limpa de qualidade não deteriorada</i>   | BA - CA - CBU - RV    |
| 2         | Agua de calidad deteriorada, pero que no presenta riesgos para la salud<br><i>Água de qualidade deteriorada, mas que não apresenta riscos para a saúde</i>  | BA - CA - CBU - RV    |
| 3         | Líquidos que presentan riesgos para la salud, por ejemplo el agua de instalaciones de calefacción<br><i>Líquidos que apresentam risco para a saúde, por exemplo a água de instalações de aquecimento</i>          | BA - CA - CBU         |
| 4         | Líquidos que presentan un elevado riesgo para la salud, altamente venenosos o que contienen pesticidas<br><i>Líquidos que apresentam um elevado risco para a saúde, altamente venenosos que contêm pesticidas</i> | BA - CBU              |
| 5         | Líquidos que contienen sustancias contagiosas<br><i>Líquidos que contêm substâncias contagiosas</i>   | CBU                   |

### Válvulas de retención rosca macho

#### Válvulas de retenção rosca macho

#### RV181



##### Válvulas de retención rosca macho

- Conexiones con racores
- Cuerpo de latón
- Temperatura máxima 70 °C
- Presión máxima 16 bar
- Para fluidos de categoría 2 según UNE EN 1717
- Cumple la normativa EN 13959

##### Válvulas de retenção rosca macho

- Ligação com racores
- Corpo de latão
- Temperatura máxima 70 °C
- Pressão máxima 16 bar
- Para fluidos de categoria 2 según UNE EN 1717
- Em conformidade com EN 13959

| Referencia  |                         | €      | Embalaje  |
|-------------|-------------------------|--------|-----------|
| Referência  |                         | €      | Embalagem |
| RV181-1/2B  | R = 1/2" - Kvs = 6,0    | 20,40  | 1         |
| RV181-3/4B  | R = 3/4" - Kvs = 10,0   | 27,10  | 1         |
| RV181-1B    | R = 1" - Kvs = 15,0     | 57,70  | 1         |
| RV181-11/4B | R = 1 1/4" - Kvs = 28,0 | 66,70  | 1         |
| RV181-11/2B | R = 1 1/2" - Kvs = 41,0 | 92,40  | 1         |
| RV181-2B    | R = 2" - Kvs = 70,0     | 149,00 | 1         |

### Válvulas de retención - Conexiones roscadas

#### Válvulas de retenção - Conexões com ligadores

#### RV280



##### Válvulas de retención rosca interna

- Cuerpo de latón
- Temperatura máxima 75 °C
- Presión máxima 16 bar
- Para fluidos de categoría 2 según UNE EN 1717
- Cumple la normativa EN 13959

##### Válvulas de retenção rosca interna

- Corpo de latão
- Temperatura máxima 75 °C
- Pressão máxima 16 bar
- Para fluidos de categoria 2 según UNE EN 1717
- Em conformidade com EN 13959

| Referencia  |                         | €      | Embalaje  |
|-------------|-------------------------|--------|-----------|
| Referência  |                         | €      | Embalagem |
| RV280-1/2A  | R = 1/2" - Kvs = 4,5    | 65,80  | 1         |
| RV280-3/4A  | R = 3/4" - Kvs = 9,1    | 67,90  | 1         |
| RV280-1A    | R = 1" - Kvs = 17,0     | 70,40  | 1         |
| RV280-11/4A | R = 1 1/4" - Kvs = 28,0 | 98,30  | 1         |
| RV280-11/2A | R = 1 1/2" - Kvs = 38,0 | 134,80 | 1         |
| RV280-2A    | R = 2" - Kvs = 70,0     | 138,50 | 1         |

## 3.01 - VÁLVULAS DE RETENCIÓN

### 3.01 - VÁLVULAS DE RETENÇÃO

#### Válvulas de retención - Conexiones por bridas

#### Válvulas de retenção - Conexões flangeada

#### RV283P

##### Válvulas de retención bridas PN16

- Cuerpo de hierro fundido recubierto de material sintético
- Agua hasta 90 °C
- Aire comprimido hasta 70 °C
- Presión máxima 16 bar
- Para fluidos de categoría 2 según UNE EN 1717
- Cumple la normativa EN 13959

##### Válvulas de retenção flanges PN16

- Corpo de ferro fundido revestido de material sintético
- Água até 90 °C
- Ar comprimido até 70 °C
- Pressão máxima 16 bar
- Para fluidos de categoría 2 según UNE EN 1717
- Em conformidade com EN 13959

#### Referencia

#### Referência

| Referencia  |                       | €        | Embalaje  |
|-------------|-----------------------|----------|-----------|
| Referência  |                       | €        | Embalagem |
| RV283P-40A  | DN = 40 - Kvs = 39    | 447,30   | 1         |
| RV283P-50A  | DN = 50 - Kvs = 62    | 498,10   | 1         |
| RV283P-65A  | DN = 65 - Kvs = 110   | 616,00   | 1         |
| RV283P-80A  | DN = 80 - Kvs = 170   | 763,00   | 1         |
| RV283P-100A | DN = 100 - Kvs = 240  | 931,00   | 1         |
| RV283P-125A | DN = 125 - Kvs = 420  | 1.508,00 | 1         |
| RV283P-150A | DN = 150 - Kvs = 760  | 1.560,00 | 1         |
| RV283P-200A | DN = 200 - Kvs = 1400 | 3.891,00 | 1         |
| RV283P-250A | DN = 250 - Kvs = 2100 | 6.038,00 | 1         |
| RV283P-300A | DN = 300 - Kvs = 3000 | 9.106,00 | 1         |



## 3.02 - DESCONECTOR HIDRÁULICO

## ROSCADOS

### 3.02 - DESCONECTOR HIDRÁULICO

### ROSCADOS

#### Desconector hidráulico - Conexiones roscadas

#### Desconector hidráulico - Conexões com ligadores

#### CA295

##### Desconector hidráulico cuerpo de latón

- Conexión con racores
- Pmáx 10 bar
- Temperatura máxima 65 °C
- Para fluidos de categoría 3 según UNE EN 1717
- Cumple la normativa EN 14367

##### Desconector hidráulico corpo de latão

- Ligaçãõ com ligadores
- Pmáx 10 bar
- Temperatura máxima 65 °C
- Para fluidos de categoría 3 según UNE EN 1717
- Em conformidade com EN 14367

#### Referencia

#### Referência

| Referencia |          | €     | Embalaje  |
|------------|----------|-------|-----------|
| Referência |          | €     | Embalagem |
| CA295-1/2A | R = 1/2" | 57,10 | 1         |
| CA295-3/4A | R = 3/4" | 59,40 | 1         |



#### BA195

##### Desconector hidráulico cuerpo de latón

- Conexión con racores
- Presión máxima 10 bar
- Temperatura máxima 65 °C
- Para fluidos de categoría 4 según UNE EN 1717
- Cumple la normativa EN 12729

##### Desconector hidráulico com corpo de latão

- Ligaçãõ com uniões
- Pressão máxima 10 bar
- Temperatura máxima 65 °C
- Para fluidos de categoría 4 de acordo com UNE EN 1717
- Em conformidade com EN 12729

#### Referencia

#### Referência

| Referencia |                                | €      | Embalaje  |
|------------|--------------------------------|--------|-----------|
| Referência |                                | €      | Embalagem |
| BA195-1/2A | R = 3/8" - Con racores de 1/2" | 196,20 | 1         |



#### Desconectador hidráulico - Conexiones roscadas

#### Desconectador hidráulico - Conexões com ligadores

#### BA295STN



#### Desconectador hidráulico cuerpo de latón

- Para tuberías provisionales
- Presión máxima 10 bar
- Temperatura máxima 65 °C
- Para fluidos de categoría 4 según UNE EN 1717
- Cumple la normativa EN 12729

#### Desconectador hidráulico corpo de latão

- Para tubagens provisórias
- Pressão máxima 10 bar
- Temperatura máxima 65 °C
- Para fluidos de categoria 4 de acordo com UNE EN 1717
- Em conformidade com EN 12729

| Referencia    |        | €      | Embalaje  |
|---------------|--------|--------|-----------|
| Referência    |        | €      | Embalagem |
| BA295STN-3/4A | R = 1" | 213,70 | 1         |

#### BA295S

**NEW**



#### Desconectador hidráulico cuerpo de latón

- Conexión con racores
- Pmáx 10 bar - Tmáx 65 °C
- Para fluidos de categoría 4 según UNE EN 1717
- Cumple la normativa EN 12729

#### Desconectador hidráulico corpo de latão

- Ligaçãõ com ligadores
- Pmáx 10 bar - Tmáx 65 °C
- Para fluidos de categoria 4 según UNE EN 1717
- Em conformidade com EN 12729

| Referencia   |            | €      | Embalaje  |
|--------------|------------|--------|-----------|
| Referência   |            | €      | Embalagem |
| BA295S-1/2A  | R = 1/2"   | 293,70 | 1         |
| BA295S-3/4A  | R = 3/4"   | 310,70 | 1         |
| BA295S-1A    | R = 1"     | 388,90 | 1         |
| BA295S-11/4A | R = 1 1/4" | 529,00 | 1         |
| BA295S-11/2A | R = 1 1/2" | 765,00 | 1         |
| BA295S-2A    | R = 2"     | 803,00 | 1         |

#### Desconectador hidráulico de acero inoxidable - Conexiones roscadas

#### Desconectador hidráulico de aço inoxidável - Conexões roscadas

#### BA295I



#### Desconectador hidráulico de acero inoxidable

- Pmáx 10 bar - Tmáx 65 °C
- Con racores de acero inoxidable
- Para fluidos hasta categoría 4 según UNE EN 1717
- Cumple la normativa EN 12729\*

#### Desconectador hidráulico de aço inoxidável

- Pmax 10 bar - Tmax 65 °C
- Com racores de aço inoxidável
- Para fluidos até categoria 4 segundo UNE EN 1717
- Em conformidade com EN 12729\*

| Referencia   |              | €        | Embalaje  |
|--------------|--------------|----------|-----------|
| Referência   |              | €        | Embalagem |
| BA295I-1/2A  | R = 1/2" *   | 1.739,00 | 1         |
| BA295I-3/4A  | R = 3/4" *   | 1.915,00 | 1         |
| BA295I-1A    | R = 1"       | 2.055,00 | 1         |
| BA295I-11/4A | R = 1 1/4" * | 2.447,00 | 1         |
| BA295I-11/2A | R = 1 1/2"   | 3.013,00 | 1         |
| BA295I-2A    | R = 2"       | 3.403,00 | 1         |



### 3.03 - DESCONECTADOR HIDRÁULICO

### BRIDAS

### Honeywell

VÁLVULAS DE RETENCIÓN  
Y DESCONECTADORES HIDRÁULICOS  
VALVULAS DE RETENÇÃO  
E DESCONECTADORES HIDRÁULICO

#### 3.03 - DESCONECTADOR HIDRÁULICO

#### FLANGES

#### Desconector hidráulico de hierro fundido – Conexión por bridas

#### Desconector hidráulico em ferro fundido – Ligação por flanges

#### BA300

##### Desconector hidráulico de hierro fundido

- Tipo BA
- Bidas PN10
- Pmáx 10 bar – Tmáx 65 °C
- Para fluidos hasta categoría 4 según UNE EN 1717
- Válvulas de retención intercambiables
- Cumple la normativa EN 12729

##### Desconector hidráulico em ferro fundido

- Tipo BA
- Flanges PN10
- Pmáx 10 bar – Tmáx 65 °C
- Para fluidos até à categoria 4 segundo a norma UNE EN 1717
- Válvulas de retenção permutáveis
- Em conformidade com EN 12729

#### Referencia

#### Referência

€

Embalaje

€

Embalagem

|                   |                        |                 |   |
|-------------------|------------------------|-----------------|---|
| <b>BA300-65A</b>  | DN = 65 - Kvs = 35,8   | <b>1.453,00</b> | 1 |
| <b>BA300-80A</b>  | DN = 80 - Kvs = 54,3   | <b>1.540,00</b> | 1 |
| <b>BA300-100A</b> | DN = 100 - Kvs = 84,8  | <b>2.538,00</b> | 1 |
| <b>BA300-150A</b> | DN = 150 - Kvs = 190,9 | <b>3.861,00</b> | 1 |
| <b>BA300-200A</b> | DN = 200 - Kvs = 339,3 | <b>7.570,00</b> | 1 |



#### Desconector hidráulico de acero inoxidable - Conexiones por bridas

#### Desconector hidráulico de aço inoxidável - Conexões flangeadas

#### BA298I-FA

##### Desconector hidráulico de acero inoxidable

- Tipo BA
- Bidas PN 10
- Pmáx 10 bar - Tmáx 65 °C
- Para fluidos hasta categoría 4 según UNE EN 1717
- Cumple la normativa EN 12729\*

##### Desconector hidráulico de aço inoxidável

- Tipo BA
- Flangias PN 10
- Pmáx 10 bar - Tmáx 65°C
- Para fluidos até categoria 4 según UNE EN 1717
- Em conformidade com EN 12729\*

#### Referencia

#### Referência

€

Embalaje

€

Embalagem

|                     |                    |                 |   |
|---------------------|--------------------|-----------------|---|
| <b>BA298I-65FA</b>  | DN65 - Kvs = 45 *  | <b>4.442,00</b> | 1 |
| <b>BA298I-80FA</b>  | DN80 - Kvs = 54 *  | <b>4.559,00</b> | 1 |
| <b>BA298I-100FA</b> | DN100 - Kvs = 85 * | <b>4.487,00</b> | 1 |
| <b>BA298I-150FA</b> | DN150 - Kvs = 191  | <b>7.867,00</b> | 1 |



#### Accesorios para desconectadores tipo BA

#### Acessórios para desconectores tipo BA

#### TKA295

##### Manómetro diferencial

- Para inspección y mantenimiento de desconectores tipo BA

##### Manómetro diferencial

- Para inspeção e manutenção de desconectores tipo BA

#### Referencia

#### Referência

€

Embalaje

€

Embalagem

|               |  |                 |   |
|---------------|--|-----------------|---|
| <b>TKA295</b> |  | <b>2.121,00</b> | 1 |
|---------------|--|-----------------|---|

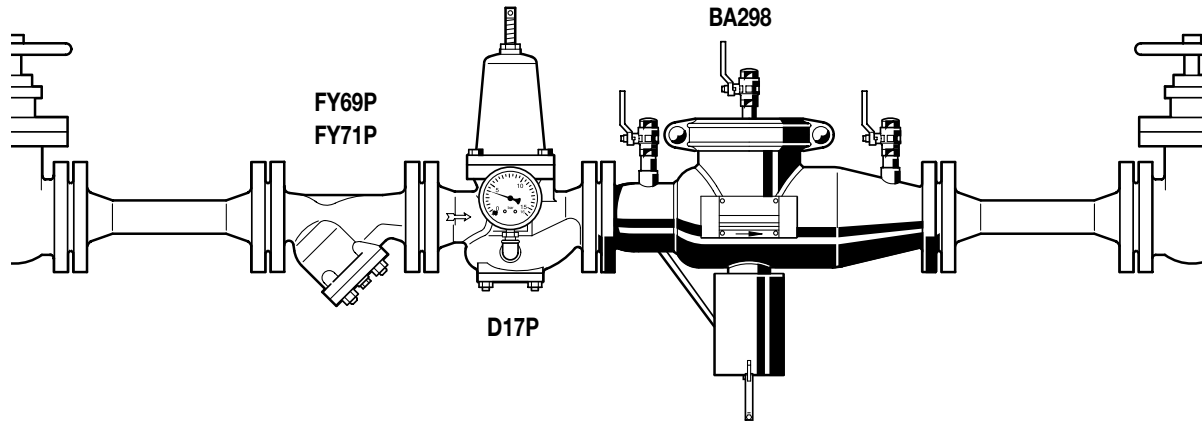


**Ejemplo de aplicaciones**

**Para aplicaciones industriales**

*Exemplo de aplicações*

*Para aplicações industriais*

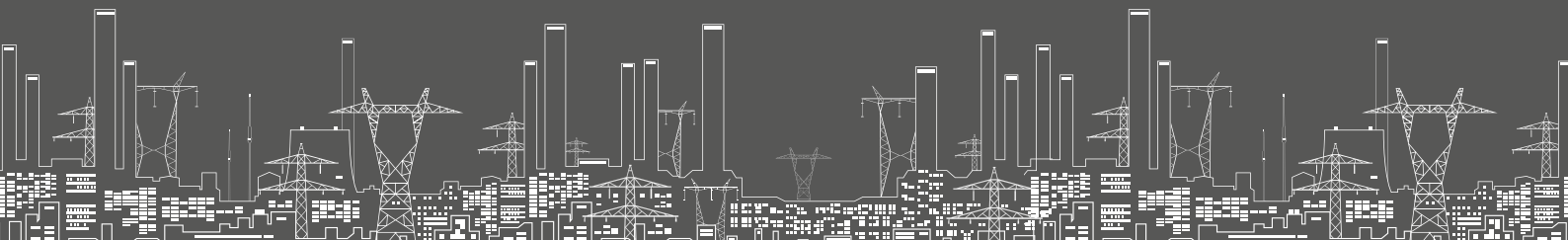


|   |           |   |           |
|---|-----------|---|-----------|
| <b>4.01 - Válvulas y grupo de llenado</b>   | <b>44</b> | <b>4.07 - Válvulas protección contra legionella</b>                               | <b>55</b> |
| <i>4.01 - Válvulas e grupo de quantidade</i>  | 44        | <i>4.07 - Válvulas protecção contra legionela</i>                                 | 55        |
| Válvula de llenado  | 44        | "Alwa-Kombi-4"  | 55        |
| <i>Válvula de quantidade</i>  | 44        | "Alwa-Kombi-4"  | 55        |
| Grupo de llenado automático - Para aplicaciones residenciales                         | 44        | Válvula de equilibrado dinámico para agua caliente sanitaria Alwa-Comfort         | 56        |
| <i>Grupo de enchimento automático - Para aplicações residenciales</i>                 | 44        | <i>Válvula de equilíbrio dinâmico para água quente sanitária Alwa-Comfort</i>     | 56        |
| Grupo de llenado automático con desconectador - Para aplicaciones residenciales       | 44        | <b>4.08 - Válvula de protección contra heladas</b>                                | <b>57</b> |
| <i>Grupo de enchimento automático com interruptor - Para aplicações residenciales</i> | 44        | <i>4.08 - Válvulas DE protecção contra GEADA</i>                                  | <i>57</i> |
| Grupo de llenado automático con desconectador - Para aplicaciones residenciales       | 45        | Grifo - Para exteriores   | 57        |
| <i>Grupo de enchimento automático com interruptor - Para aplicações residenciales</i> | 45        | <i>Torneira - Para exteriores</i>   | 57        |
| Grupo de llenado automático - Con desconectador y con cartucho                        | 45        | <b>4.09 - Válvulas de presión diferencial</b>                                     | <b>57</b> |
| <i>Grupo de enchimento automático - Com interruptor e com cartucho</i>                | 45        | <i>4.09 - Válvulas de pressão diferencial</i>                                     | <i>57</i> |
| Unidad descalcificadora   | 45        | Válvula de presión diferencial  | 57        |
| <i>Unidade descalcificadora</i>   | 45        | <i>Válvula de pressão diferencial</i>   | 57        |
| NKtronic  | 46        | <b>4.10 - Purgadores de aire automáticos</b>                                      | <b>58</b> |
| <i>NKtronic</i>   | 46        | <i>4.10 - Purgadores de ar automáticos</i>  | <i>58</i> |
| <b>4.02 - Separador de aire y lodos</b>   | <b>47</b> | Purgadores de aire  | 58        |
| <i>4.02 - Separador de ar e lamas</i>   | 47        | <i>Purgadores de ar</i>   | 58        |
| Separador de aire y lodos - Para aplicaciones residenciales                           | 47        | Purgador automático para aplicaciones solares                                     | 58        |
| <i>Separador de ar e lamas - Para aplicações residenciales</i>                        | 47        | <i>Purgador automático para aplicações solares</i>                                | 58        |
| Separador de aire Supervent- Para aplicaciones residenciales                          | 47        | <b>4.11 - Válvulas de equilibrado</b>   | <b>59</b> |
| <i>Separador de ar Supervent - Para aplicações residenciales</i>                      | 47        | <i>4.11 - Válvulas de equilíbrio</i>  | <i>59</i> |
| <b>4.03 - Válvulas de seguridad para calefacción</b>                                  | <b>48</b> | Medidor digital de caudal y presión diferencial en válvulas de equilibrado        | 59        |
| <i>4.03 - Válvulas de segurança para aquecimento</i>                                  | 48        | <i>Medidor digital de caudal e pressão diferencial em válvulas de compensação</i> | 59        |
| Válvula de seguridad térmica - Con doble sensor                                       | 48        | Válvula de corte de asiento - "Kombi-3-Plus" - Para circuito de ida               | 59        |
| <i>Válvula de segurança térmica - Com doble sensor</i>                                | 48        | <i>Válvula de equilíbrio - "Kombi-3-Plus" - Para circuito de ida</i>              | 59        |
| Válvula de seguridad - De máxima presión  | 49        | Válvula de equilibrado - "Kombi-3-Plus" - Para circuito de retorno                | 60        |
| <i>Válvula de segurança - De máxima pressão</i>                                       | 49        | <i>Válvula de equilíbrio - "Kombi-3-Plus" - Para circuito de retorno</i>          | 60        |
| Válvula de seguridad con membrana   | 50        | Válvula de equilibrado - "Kombi-2-Plus" - Para circuito de retorno                | 60        |
| <i>Válvula de segurança com membrana</i>  | 50        | <i>Válvula de equilíbrio - "Kombi-2-Plus" - Para circuito de retorno</i>          | 60        |
| Grupos de seguridad   | 50        | Válvula de equilibrado - "Kombi-F-II" - Para circuito de retorno                  | 61        |
| <i>Grupos de segurança</i>  | 50        | <i>Válvula de equilíbrio - "Kombi-F-II" - Para circuito de retorno</i>            | 61        |
| Grupos de seguridad   | 51        | <b>4.12 - Válvulas de equilibrado automático</b>                                  | <b>62</b> |
| <i>Grupos de segurança</i>  | 51        | <i>4.12 - Válvulas de equilíbrio automático</i>                                   | <i>62</i> |
| <b>4.04 - Regulador de combustión</b>   | <b>51</b> | Kombi-VX  | 62        |
| <i>4.04 - Regulador de combustão</i>  | 51        | <i>Kombi-VX</i>   | 62        |
| Regulador de combustión   | 51        | Accesorios - Kombi-VX   | 62        |
| <i>Regulador de combustão</i>   | 51        | <i>Acessórios - Kombi-VX</i>  | 62        |
| <b>4.05 - Mezcladoras termostáticas</b>   | <b>52</b> | Kombi-QM  | 62        |
| <i>4.05 - Misturadoras termostáticas</i>  | 52        | <i>Kombi-QM</i>   | 63        |
| Válvula mezcladora termostática para agua caliente sanitaria                          | 52        | <b>4.13 - Válvulas estabilizadoras de la presión diferencial</b>                  | <b>64</b> |
| <i>Válvula misturadora termostática para água quente sanitária</i>                    | 52        | <i>4.13 - Válvulas de estabilização de la pressão diferencial</i>                 | <i>64</i> |
| Válvula mezcladora termostática para agua caliente sanitaria                          | 53        | Kombi-Auto  | 64        |
| <i>Válvula misturadora termostática para água quente sanitária</i>                    | 53        | <i>Kombi-Auto</i>   | 64        |
| <b>4.06 - Mezcladoras termostáticas para solar</b>                                    | <b>54</b> | Kombi-Auto - Conexión por bridas  | 65        |
| <i>4.06 - Misturadoras termostáticas para solar</i>                                   | 54        | <i>Kombi-Auto - Ligação por flanges</i>   | 65        |
| Válvulas mezcladoras termostáticas  | 55        | Accesorios - Kombi-Auto   | 65        |
| <i>Válvulas misturadoras termostáticas</i>  | 55        | <i>Acessórios - Kombi-Auto</i>  | 65        |

## COMPONENTES PARA CENTRALES TÉRMICAS

## COMPONENTES PARA CENTRAIS TÉRMICAS

# 4



## 4.01 - VÁLVULAS Y GRUPO DE LLENADO

### 4.01 - VÁLVULAS E GRUPO DE QUANTIDADE

#### Válvula de llenado

#### Válvula de quantidade

#### VF04

##### Con válvula de paso y válvula de retención

- Cuerpo de latón
- Caja del muelle de material sintético
- Presión máxima 16 bar
- Presión de salida ajustable 1,5 a 6 bar

##### Com válvula de passagem e válvula de retenção

- Corpo de latão
- Caixa do elástico de material sintético
- Pressão máxima 16 bar
- Pressão de saída ajustável 1,5 a 6 bar

| Referencia | €     | Embalaje  |
|------------|-------|-----------|
| Referência | €     | Embalagem |
| VF04-1/2E  | 41,00 | 1         |



#### Grupo de llenado automático

#### Para aplicaciones residenciales

#### Grupo de enchimento automático

#### Para aplicações residenciais

#### VF06A/B

| Referencia | €     | Embalaje  |
|------------|-------|-----------|
| Referência | €     | Embalagem |
| VF06-1/2A  | 60,20 | 1         |
| VF06-1/2B  | 60,20 | 1         |



#### VF06BM

##### Grupo de llenado automático con racores

- Cuerpo de latón
- Filtro integrado
- Presión regulable de 0,5 a 3,0 bar
- Con escala de ajuste y rosca G1/4" para manómetro (incluido)
- Tmáx 70°C - Pmáx 16 bar

##### Grupo de enchimento automático com uniões

- Corpo de latão
- Filtro integrado
- Pressão regulável de 0,5 a 3,0 bar
- Com escala de ajuste e rosca G1/4" para manómetro (incluído)
- Tmáx 70°C - Pmáx 16 bar

| Referencia          | €     | Embalaje  |
|---------------------|-------|-----------|
| Referência          | €     | Embalagem |
| VF06-1/2BM R = 1/2" | 62,50 | 1         |



#### Grupo de llenado automático con desconectador Para aplicaciones residenciales

#### Grupo de enchimento automático com interruptor

#### Para aplicações residenciais

#### NK295C

##### Grupo de llenado automático con desconectador

- Cuerpo de latón
- Filtro integrado
- Presión regulable de 1,5 a 6,0 bar
- Con mando de ajuste y toma G1/4" para manómetro (incluido)
- Tmáx 65 °C - Pmáx 10 bar
- Para fluidos categoría 3 según UNE:EN 1717
- Incluye aislamiento térmico
- Cumple la normativa EN 14367

##### Grupo de enchimento automático com interruptor

- Corpo de latão
- Filtro integrado
- Pressão regulável de 1,5 a 6,0 bar
- Com comando de ajuste e tomada G1/4" para manómetro (incluído)
- Tmáx 65 °C - Pmáx 10 bar
- Para fluidos categoria 3 de acordo com UNE:EN 1717
- Inclui arejamento térmico
- Em conformidade com EN 14367

| Referencia                                     | €      | Embalaje  |
|--|--------|-----------|
| Referência                                     | €      | Embalagem |
| NK295C-1/2A R = 1/2" - Con racores rosca macho | 190,40 | 1         |
| R = 1/2" - Com uniões rosca macho              |        |           |



## 4.01 - VÁLVULAS Y GRUPO DE LLENADO

### 4.01 - VÁLVULAS E GRUPO DE QUANTIDADE

#### Grupo de llenado automático con desconectador Para aplicaciones residenciales

#### Grupo de enchimento automático com interruptor Para aplicações residenciais

##### NK300S

**NEW**

##### Grupo de llenado automático con desconectador

- Cuerpo de latón
- Filtro integrado
- Presión regulable de 1,5 a 4,0 bar
- Con mando de ajuste y toma G1/4" para manómetro (incluido)
- Tmáx 65 °C - Pmáx 10 bar
- Para fluidos categoría 4 según UNE:EN 1717
- Incluye aislamiento térmico

##### Grupo de enchimento automático com interruptor

- Corpo de latão
- Filtro integrado
- Pressão regulável de 1,5 a 4,0 bar
- Com comando de ajuste e tomada G1/4" para manómetro (incluído)
- Tmáx 65 °C - Pmáx 10 bar
- Para fluidos cat. 4 de acordo com UNE:EN 1717
- Inclui arejamento térmico



| Referencia  |                                    | €      | Embalaje  |
|-------------|------------------------------------|--------|-----------|
| Referência  |                                    | €      | Embalagem |
| NK300S-1/2A | R = 1/2" - Con racores rosca macho | 303,60 | 1         |
|             | R = 1/2" - Com uniões rosca macho  |        |           |

#### Grupo de llenado automático Con desconectador y con cartucho

#### Grupo de enchimento automático Com interruptor e com cartucho

##### NK300S-SOFT - NK300S-VE

**NEW**

##### Grupo de llenado automático con desconectador y con cartucho

- Cuerpo de latón
- Filtro integrado
- Presión regulable de 1,5 a 4,0 bar
- Con mando de ajuste y toma G1/4" para manómetro (incluido)
- Tmáx 30 °C - Pmáx 10 bar
- Para fluidos categoría 4 según UNE:EN 1717
- Incluye aislamiento térmico

##### Grupo de enchimento automático com interruptor e com cartucho

- Corpo de latão
- Filtro integrado
- Pressão regulável de 1,5 a 4,0 bar
- Com comando de ajuste e tomada G1/4" para manómetro (incluído)
- Tmáx 30 °C - Pmáx 10 bar
- Para fluidos cat. 4 de acordo com UNE:EN 1717
- Inclui arejamento térmico



| Referencia     |   | €      | Embalaje  |
|----------------|---|--------|-----------|
| Referência     |   | €      | Embalagem |
| NK300S-SO-1/2A | Con cartucho descalcificador - R = 1/2" - Con racores rosca macho | 541,00 | 1         |
|                | Com cartucho descalcificador - R = 1/2" - Com uniões rosca macho  |        |           |
| NK300S-VE-1/2A | Con cartucho P300-LES de desmineralización                        | 620,00 | 1         |
|                | Com cartucho P300-LES de desmineralização                         |        |           |

#### ACCESORIOS - ACESSÓRIOS

|          |                                     |        |   |
|----------|-------------------------------------|--------|---|
| P300-S   | Cartucho de recambio de 0,75 l      | 63,10  | 1 |
|          | Cartucho de substituição de 0,75    |        |   |
| P300-L   | Cartucho de recambio de 3,5 l       | 140,10 | 1 |
|          | Cartucho de substituição de 3,5 l   |        |   |
| P300-LES | Cartucho de desmineralización 3,5 l | 184,30 | 1 |
|          | Cartucho de desmineralização 3,5 l  |        |   |

#### Unidad descalcificadora

#### Unidade descalcificadora

##### VE300

##### Unidad descalcificadora para sistemas de calefacción

- Contador de agua integrado para determinar la duración del cartucho de intercambio iónico
- Facilidad de instalación e intercambio del cartucho
- Incluye kit para determinar la dureza del agua
- No incluye cartucho

##### Unidade descalcificadora para sistemas de aquecimento.

- Contador de água integrado para determinar a duração do cartucho de intercâmbio iónico
- Facilidade de instalação e intercâmbio do cartucho
- Inclui kit para determinação da dureza da água
- Cartucho não incluído



| Referencia |                                    | €      | Embalaje  |
|------------|------------------------------------|--------|-----------|
| Referência |                                    | €      | Embalagem |
| VE300-1/2A | R = 1/2" - Con racores rosca macho | 193,30 | 1         |
|            | R = 1/2" - Com uniões rosca macho  |        |           |



## 4.01 - VÁLVULAS Y GRUPO DE LLENADO

### 4.01 - VÁLVULAS E GRUPO DE QUANTIDADE

#### NKtronic

#### NKtronic

#### NK300T

##### Grupo de llenado automático electrónico

- Cuerpo de latón resistente a la pérdida de zinc
- Completo con válvula de corte y aislamiento térmico
- Transformador con alimentación a 12 Vdc
- Presión regulable electrónicamente 1,4-4 bar
- Display digital
- Pmáx 6 bar – Tmáx 65 °C
- IP54
- Para fluidos hasta categoría 3 según UNE EN 1717 (solo NK300T-1/2ACA)
- Para fluidos hasta categoría 4 según UNE EN 1717 (solo NK300T-1/2ABA)

##### Grupo de enchimento automático electrónico

- Corpo em latão anti-dezincificação
- Completo com válvula de corte e isolamento térmico
- Transformador com alimentação a 12 Vdc
- Pressão regulável electronicamente 1,4 - 4 bar
- Mostrador digital
- Pmáx 6 bar – Tmáx 65 °C
- IP54
- Para fluidos até à categoria 3 segundo a norma UNE EN 1717 (apenas NK300T-1/2ACA)
- Para fluidos até à categoria 4 segundo a norma UNE EN 1717 (apenas NK300T-1/2ABA)



| Referencia  |   | €      | Embalaje  |
|-------------|---|--------|-----------|
| Referência  |   | €      | Embalagem |
| NK300T-1/2A | Grupo de llenado automático electrónico estándar<br>Grupo de enchimento automático electrónico padrão | 617,00 | 1         |

|               |   |        |   |
|---------------|---|--------|---|
| NK300T-1/2ACA | Grupo de llenado automático electrónico con desconectador tipo CA<br>Grupo de enchimento automático electrónico com desconector tipo CA | 663,00 | 1 |
|---------------|---|--------|---|

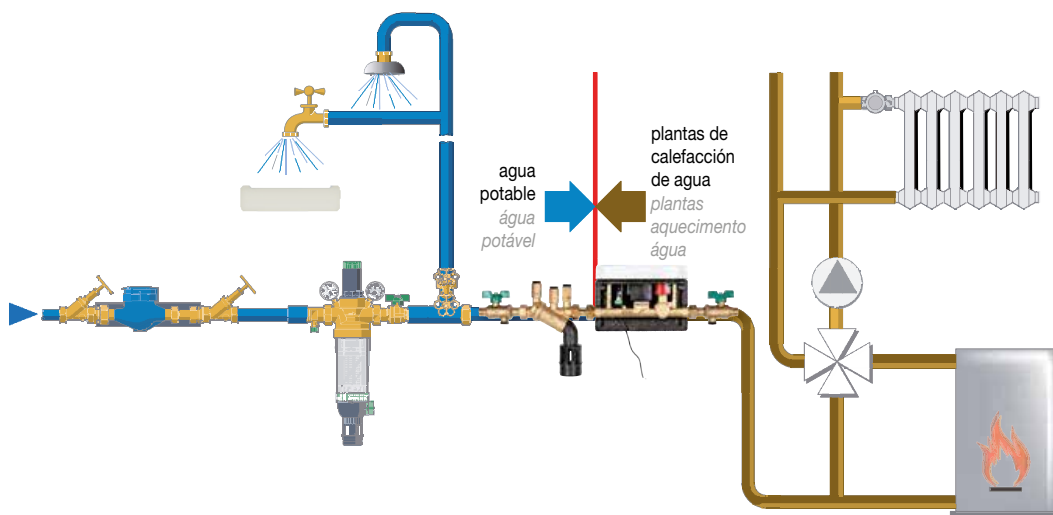
|               |   |        |   |
|---------------|---|--------|---|
| NK300T-1/2ABA | Grupo de llenado automático electrónico con desconectador tipo BA<br>Grupo de enchimento automático electrónico com desconector tipo BA | 696,00 | 1 |
|---------------|---|--------|---|

#### Ejemplo de aplicaciones

#### Exemplo de aplicações

#### Para aplicaciones residenciales

#### Para aplicações residenciais



## 4.02 - SEPARADOR DE AIRE Y LODOS

### 4.02 - Separador de ar e lamas

#### Separador de aire y lodos

#### Para aplicaciones residenciales

#### Separador de ar e lamas

#### Para aplicações residenciais

### HF49

#### Separador de aire y lodos para instalaciones de calefacción

- Para instalación en vertical u horizontal
- Pmáx 10 bar – Tmáx 90 °C
- Incluye aislamiento térmico

#### Separador de ar e sujidades para instalações de aquecimento

- Para instalação em vertical u horizontal
- Pmáx 10 bar - Tmáx 90 °C
- Inclui arejamento térmico

| Referencia |                    | €      | Embalaje  |
|------------|--------------------|--------|-----------|
| Referência |                    | €      | Embalagem |
| HF49-1A    | R = 1" - Kvs = 7,8 | 254,60 | 1         |

#### ACCESORIOS - ACESSÓRIOS

|      |                     |       |   |
|------|---------------------|-------|---|
| PE49 | Cartucho de fosfato |       |   |
|      | Cartucho de fosfato | 63,10 | 1 |



#### Separador de aire Supervent

#### Para aplicaciones residenciales

#### Separador de ar Supervent

#### Para aplicações residenciais

### PV

#### Separador de aire de alta eficiencia Supervent

- Cuerpo de bronce
- Tmáx 110°C - Pmáx 9 bar
- Cepillo interno de acero inoxidable
- Acceso inferior con tapón de 1/2"

#### Separador de ar de alta eficiência Supervent

- Corpo em bronze
- Tmáx 110 °C - Pmáx 9 bar
- Escova interna em aço inoxidável
- Acesso inferior com tampa de 1/2"

| Referencia   |                       | €      | Embalaje  |
|--------------|-----------------------|--------|-----------|
| Referência   |                       | €      | Embalagem |
| PV075B/U-BP  | R = 3/4" - Kvs = 11   | 80,80  | 1         |
| PV100B/U-BP  | R = 1" - Kvs = 19     | 91,40  | 1         |
| PV125B/U-BP  | R = 1 1/4" - Kvs = 32 | 102,10 | 1         |
| PV150B/U-BP  | R = 1 1/2" - Kvs = 45 | 140,40 | 1         |
| PV200BB/U-BP | R = 2" - Kvs = 81     | 210,50 | 1         |



## 4.03 - VÁLVULAS DE SEGURIDAD PARA CALEFACCIÓN

### 4.03 - VÁLVULAS DE SEGURANÇA PARA AQUECIMENTO

|                                     |                         |
|-------------------------------------|-------------------------|
| <b>Válvula de seguridad térmica</b> | <b>Con doble sensor</b> |
| <b>Válvula de segurança térmica</b> | <b>Com doble sensor</b> |

#### TS131

##### Válvula de seguridad térmica

- Cuerpo de latón
- Doble sensor y posibilidad de prueba
- Temperatura máx 95 °C
- Cumple la normativa DAP 97/23/CE

##### Válvula de segurança térmica

- Corpo de latão
- Duplo sensor e possibilidade de teste
- Temperatura máx 95 °C
- Em conformidade com a norma PED 97/23/CE



| Referencia                     |   | €             | Embalaje  |
|--------------------------------|---|---------------|-----------|
| Referência                     |   | €             | Embalagem |
| <b>TS131-3/4A</b>              | Tubo capilar con funda de protección de 1300 mm,<br>con construcción certificada<br><i>Tubo capilar con funda de protección de 1300 mm,<br/>con construcción certificada</i>  | <b>123,50</b> | 1         |
| <b>TS131-3/4B</b>              | Tubo capilar con funda de protección 4000 mm<br><i>Tubo capilar con funda de protección 4000 mm</i>   | <b>148,40</b> | 1         |
| <b>Accesorios - Acessórios</b> |   |               |           |
| <b>TS131KF-3/4A</b>            | Guía de pistón completa para TS131<br>Tamaño de conexión 3/4"<br><i>Guía de pistón completa para TS131<br/>Tamaño de conexión 3/4"</i>  | <b>46,40</b>  | 1         |
| <b>TS131TWG-3/4A</b>           | Transductor de temperatura a movimiento para TS131<br>Temperatura de apertura 95 °C<br>Tubo capilar con funda de protección 1300 mm<br><i>Transductor de temperatura a movimiento para TS131<br/>Temperatura de apertura 95 °C<br/>Tubo capilar con funda de protección 1300 mm</i> | <b>85,30</b>  | 1         |
| <b>TS131TWG-3/4B</b>           | Transductor de temperatura a movimiento para TS131<br>Temperatura de apertura 95 °C<br>Tubo capilar con funda de protección 4000 mm<br><i>Transductor de temperatura a movimiento para TS131<br/>Temperatura de apertura 95 °C<br/>Tubo capilar con funda de protección 4000 mm</i> | <b>85,30</b>  | 1         |

## 4.03 - VÁLVULAS DE SEGURIDAD PARA CALEFACCIÓN

### 4.03 - VÁLVULAS DE SEGURANÇA PARA AQUECIMENTO

#### Válvula de seguridad

#### De máxima presión

#### Válvula de segurança

#### De máxima pressão

### SM110

#### Válvula de seguridad

- Cuerpo de latón
- Para instalaciones de calefacción en circuito cerrado
- Presión de apertura 1,5 - 2,0 - 2,5 - 3,0 - 4,0 y 6,0 bar
- Temperatura máxima 120 °C
- Cumple la normativa DAP 97/23/CE

#### Válvula de segurança

- Corpo de latão
- Para instalações de aquecimento em circuito fechado
- Pressão de abertura 1,5 - 2,0 - 2,5 - 3,0 - 4,0 e 6,0 bar
- Temperatura máxima 120 °C
- Em conformidade com a norma PED 97/23/CE

#### Referencia

€ Embalaje

#### Referência

€ Embalagem

|                       | Entrada 1/2" - Salida 1/2" - Rosca interna                    |             |   |
|-----------------------|---|-------------|---|
|                       | Entrada 1/2" - Saída 1/2" - Rosca interna                     |             |   |
| <b>SM110-1/2ZA2.5</b> | Presión apertura 2,5 bar / Pressão abertura 2,5 bar           | <b>7,00</b> | 1 |
| <b>SM110-1/2ZA3.0</b> | Presión apertura 3,0 bar / Pressão abertura 3,0 bar           | <b>7,00</b> | 1 |
|                       | <b>Entrada 1/2" - Salida 3/4" - Rosca interna</b>             |             |   |
|                       | <b>Entrada 1/2" - Saída 3/4" - Rosca interna</b>              |             |   |
| <b>SM110-1/2A2.0</b>  | Presión apertura 2,0 bar / Pressão abertura 2,0 bar           | <b>7,00</b> | 1 |
| <b>SM110-1/2A2.5</b>  | Presión apertura 2,5 bar / Pressão abertura 2,5 bar           | <b>7,00</b> | 1 |
| <b>SM110-1/2A3.0</b>  | Presión apertura 3,0 bar / Pressão abertura 3,0 bar           | <b>7,00</b> | 1 |
| <b>SM110-1/2A4.0</b>  | Presión apertura 4,0 bar / Pressão abertura 4,0 bar           | <b>7,00</b> | 1 |
| <b>SM110-1/2A6.0</b>  | Presión apertura 6,0 bar / Pressão abertura 6,0 bar           | <b>7,00</b> | 1 |
|                       | <b>Entrada 3/4" - Salida 3/4" - Rosca interna</b>             |             |   |
|                       | <b>Entrada 3/4" - Saída 3/4" - Rosca interna</b>              |             |   |
| <b>SM110-3/4ZA2.5</b> | Presión apertura 2,5 bar / Pressão abertura 2,5 bar           | <b>9,40</b> | 1 |
| <b>SM110-3/4ZA3.0</b> | Presión apertura 3,0 bar / Pressão abertura 3,0 bar           | <b>9,40</b> | 1 |
|                       | <b>Entrada 3/4" - Salida 1" - Rosca interna</b>               |             |   |
|                       | <b>Entrada 3/4" - Saída 1" - Rosca interna</b>                |             |   |
| <b>SM110-3/4A1.5</b>  | Presión apertura 1,5 bar / Pressão abertura 1,5 bar           | <b>9,40</b> | 1 |
| <b>SM110-3/4A2.5</b>  | Presión apertura 2,5 bar / Pressão abertura 2,5 bar           | <b>9,40</b> | 1 |
| <b>SM110-3/4A3.0</b>  | Presión apertura 3,0 bar / Pressão abertura 3,0 bar           | <b>9,40</b> | 1 |
| <b>SM110-3/4A4.0</b>  | Presión apertura 4,0 bar / Pressão abertura 4,0 bar           | <b>9,40</b> | 1 |
|                       | <b>Entrada rosca externa 1/2" - Salida rosca interna 3/4"</b> |             |   |
|                       | <b>Entrada rosca externa 1/2" - Saída rosca interna 3/4"</b>  |             |   |
| <b>SM110-1/2AA1.5</b> | Presión apertura 1,5 bar / Pressão abertura 1,5 bar           | <b>7,00</b> | 1 |
| <b>SM110-1/2AA2.0</b> | Presión apertura 2,0 bar / Pressão abertura 2,0 bar           | <b>7,00</b> | 1 |
| <b>SM110-1/2AA3.0</b> | Presión apertura 3,0 bar / Pressão abertura 3,0 bar           | <b>7,00</b> | 1 |



### SM120

#### Válvula de seguridad

- Cuerpo de latón
- Para instalaciones de calefacción en circuito cerrado
- Presión de apertura 2,5 ó 3 bar
- Temperatura máxima 120 °C
- Cumple la normativa DAP 97/23/CE

#### Válvula de segurança

- Corpo de latão
- Para instalações de aquecimento em circuito fechado
- Pressão de abertura 2,5 ou 3 bar
- Temperatura máxima 120 °C
- Em conformidade com a norma PED 97/23/CE

#### Referencia

€ Embalaje

#### Referência

€ Embalagem

|                    | Presión apertura 2,5 bar                               |               |   |
|--------------------|--|---------------|---|
|                    | Pressão abertura 2,5 bar                               |               |   |
| <b>SM120-1/2A</b>  | Salida 3/4" - Entrada 1/2" / Saída 3/4" - Entrada 1/2" | <b>22,20</b>  | 1 |
| <b>SM120-3/4A</b>  | Salida 1" - Entrada 3/4" / Saída 1" - Entrada 3/4"     | <b>32,70</b>  | 1 |
| <b>SM120-1A</b>    | Salida 1 1/4" - Entrada 1" / Saída 1 1/4" - Entrada 1" | <b>52,30</b>  | 1 |
| <b>SM120-11/4A</b> | Salida 2" - Entrada 1 1/4" / Saída 2" - Entrada 1 1/4" | <b>106,10</b> | 1 |
|                    | <b>Presión apertura 3,0 bar</b>                        |               |   |
|                    | <b>Pressão abertura 3,0 bar</b>                        |               |   |
| <b>SM120-1/2B</b>  | Salida 3/4" - Entrada 1/2" / Saída 3/4" - Entrada 1/2" | <b>22,20</b>  | 1 |
| <b>SM120-3/4B</b>  | Salida 1" - Entrada 3/4" / Saída 1" - Entrada 3/4"     | <b>32,70</b>  | 1 |
| <b>SM120-1B</b>    | Salida 1 1/4" - Entrada 1" / Saída 1 1/4" - Entrada 1" | <b>52,30</b>  | 1 |
| <b>SM120-11/4B</b> | Salida 2" - Entrada 1 1/4" / Saída 2" - Entrada 1 1/4" | <b>106,10</b> | 1 |

Otras presiones bajo demanda

Outrs pressão mediante consulta



## 4.03 - VÁLVULAS DE SEGURIDAD PARA CALEFACCIÓN

### 4.03 - VÁLVULAS DE SEGURANÇA PARA AQUECIMENTO

#### Válvula de seguridad con membrana

#### Válvula de segurança com membrana

#### SM152

##### Válvulas de seguridad con membrana

- Para agua caliente sanitaria
- Cuerpo de latón y caja del muelle de material sintético
- Temperatura máxima 95 °C
- Presión de tarado 6, 8 y 10 bar
- Cumple la normativa DAP 97/23/CE

##### Válvulas de segurança com membrana

- Para água quente sanitária
- Corpo de latão e caixa com mola de material sintético
- Temperatura máxima 95 °C
- Pressão com tara 6, 8 e 10 bar
- Em conformidade com a norma PED 97/23/CE



| Referencia   |                |                       |           |          | €     | Embalaje  |
|--------------|----------------|-----------------------|-----------|----------|-------|-----------|
| Referência   |                |                       |           |          | €     | Embalagem |
| SM152-1/2AA  | Entrada 1/2"   | - Salida/Saída 3/4"   | - 75 kW   | - 6 bar  | 36,90 | 1         |
| SM152-3/4AA  | Entrada 3/4"   | - Salida/Saída 1"     | - 150 kW  | - 6 bar  | 42,40 | 1         |
| SM152-1AA    | Entrada 1"     | - Salida/Saída 1 1/4" | - 250 kW  | - 6 bar  | 70,50 | 1         |
| SM152-11/4AA | Entrada 1 1/4" | - Salida/Saída 1 1/2" | - 2200 kW | - 6 bar  | 98,60 | 1         |
| SM152-1/2AB  | Entrada 1/2"   | - Salida/Saída 3/4"   | - 75 kW   | - 8 bar  | 36,90 | 1         |
| SM152-3/4AB  | Entrada 3/4"   | - Salida/Saída 1"     | - 150 kW  | - 8 bar  | 42,40 | 1         |
| SM152-1AB    | Entrada 1"     | - Salida/Saída 1 1/4" | - 250 kW  | - 8 bar  | 70,50 | 1         |
| SM152-11/4AB | Entrada 1 1/4" | - Salida/Saída 1 1/2" | - 2200 kW | - 8 bar  | 98,60 | 1         |
| SM152-1/2AC  | Entrada 1/2"   | - Salida/Saída 3/4"   | - 75 kW   | - 10 bar | 36,90 | 1         |
| SM152-3/4AC  | Entrada 3/4"   | - Salida/Saída 1"     | - 150 kW  | - 10 bar | 42,40 | 1         |
| SM152-1AC    | Entrada 1"     | - Salida/Saída 1 1/4" | - 250 kW  | - 10 bar | 70,50 | 1         |
| SM152-11/4AC | Entrada 1 1/4" | - Salida/Saída 1 1/2" | - 2200 kW | - 10 bar | 98,60 | 1         |

#### Otras presiones, bajo demanda

Outras pressões mediante consulta

#### Grupos de seguridad

#### Grupos de segurança

#### SG150

##### Grupo de seguridad de máxima presión con cartucho interno sustituible

- Con válvula de corte, válvula de retención, tomas de medida y válvula de seguridad
- Presión de tarado 6, 8 y 10 bar
- Para acumuladores hasta 200 litros
- Temperatura máxima 40 °C
- Conforme DIN EN 1488
- Con aislamiento térmico

##### Grupo de segurança de máxima pressão com cartucho interno substituível

- Com válvula de corte, válvula de retenção, tomadas de medida e válvula de segurança
- Pressão com tara 6, 8 e 10 bar
- Para acumuladores até 200 litros
- Temperatura máxima 40 °C
- Conforme DIN EN 1488
- Com arejamento térmico



| Referencia  |          |          | €     | Embalaje  |
|-------------|----------|----------|-------|-----------|
| Referência  |          |          | €     | Embalagem |
| SG150-1/2AA | R = 1/2" | - 6 bar  | 74,70 | 1         |
| SG150-3/4AA | R = 3/4" | - 6 bar  | 79,40 | 1         |
| SG150-1/2AB | R = 1/2" | - 8 bar  | 74,70 | 1         |
| SG150-3/4AB | R = 3/4" | - 8 bar  | 79,40 | 1         |
| SG150-1/2AC | R = 1/2" | - 10 bar | 74,70 | 1         |
| SG150-3/4AC | R = 3/4" | - 10 bar | 79,40 | 1         |



## 4.03 - VÁLVULAS DE SEGURIDAD PARA CALEFACCIÓN

### 4.03 - VÁLVULAS DE SEGURANÇA PARA AQUECIMENTO

#### Grupos de seguridad

#### Grupos de segurança

#### SG150D

##### Grupo de seguridad de máxima presión con cartucho interno sustituible y reductora de presión

- Con reductora de presión, válvula de corte, válvula de retención, tomas de medida y válvula de seguridad
- Presión de tarado 6, 8 y 10 bar
- Para acumuladores hasta 200 litros
- Temperatura máxima 40 °C
- Conforme DIN EN 1488
- Con aislamiento térmico

##### Grupo de segurança de máxima pressão com cartucho interno substituível e redutor de pressão

- Com redutor de pressão, válvula de corte, válvula de retenção, tomadas
- de medida e válvula de segurança
- Pressão de tarado 6, 8 e 10 bar
- Para acumuladores até 200 litros
- Temperatura máxima 40 °C
- Conforme DIN EN 1488
- Com arejamento térmico

| Referencia   |                   | €      | Embalaje  |
|--------------|-------------------|--------|-----------|
| Referência   |                   | €      | Embalagem |
| SG150D-1/2AA | R = 1/2" – 6 bar  | 128,50 | 1         |
| SG150D-3/4AA | R = 3/4" – 6 bar  | 151,80 | 1         |
| SG150D-1/2AB | R = 1/2" – 8 bar  | 128,50 | 1         |
| SG150D-3/4AB | R = 3/4" – 8 bar  | 151,80 | 1         |
| SG150D-1/2AC | R = 1/2" – 10 bar | 128,50 | 1         |
| SG150D-3/4AC | R = 3/4" – 10 bar | 151,80 | 1         |



## 4.04 - REGULADOR DE COMBUSTIÓN

### 4.04 - REGULADOR DE COMBUSTÃO

#### Regulador de combustión

#### Regulador de combustão

#### FR124

##### Regulador de combustión

- Cuerpo de material sintético
- Temperatura máxima 115 °C
- Cumple la normativa DAP 97/23/CE

##### Regulador de combustão

- Corpo de material sintético
- Temperatura máxima 115 °C
- Em conformidade com a norma PED 97/23/CE

| Referencia |  | €     | Embalaje  |
|------------|--|-------|-----------|
| Referência |  | €     | Embalagem |
| FR124-3/4A |  | 48,60 | 1         |



## 4.05 - MEZCLADORAS TERMOSTÁTICAS

### 4.05 - MISTURADORAS TERMOSTÁTICAS

#### Válvula mezcladora termostática para agua caliente sanitaria

#### Válvula misturadora termostática para água quente sanitária

##### TM50

#### Válvula mezcladora termostática para agua caliente sanitaria

- Regulación entre 30 y 60 °C
- Sistema de seguridad anti-escaldadura
- Cuerpo de latón
- Protección anticálcarea
- Tmáx 90 °C - Pmáx 10 bar

#### Válvula misturadora termostática para água quente sanitária

- Regulação entre 30 e 60 °C
- Sistema de segurança anti-queimadura
- Corpo de latão
- Protecção anti-calcária
- Tmáx 90 °C - Pmáx 10 bar



| Referencia |  | €     | Embalaje  |
|------------|--|-------|-----------|
| Referência |  | €     | Embalagem |
| TM50-1/2E  | Sin racores, rosca macho 3/4" - 25 l/min<br>Sem racores, rosca macho 3/4" - 25 l/min | 70,00 | 1         |
| TM50-1/2A  | Con racores R = 1/2"<br>Com racores R = 1/2"   | 83,30 | 1         |

##### TM200

#### Válvula mezcladora termostática para agua caliente sanitaria

- Regulación entre 30 y 60 °C
- Sistema de seguridad anti-escaldadura
- Cuerpo de latón
- Protección anticálcarea
- Tmáx 90 °C - Pmáx 10 bar

#### Válvula misturadora termostática para água quente sanitária

- Regulação entre 30 e 60 °C
- Sistema de segurança anti-queimadura
- Corpo de latão
- Protecção anti-calcária
- Tmáx 90 °C - Pmáx 10 bar



| Referencia |   | €     | Embalaje  |
|------------|---|-------|-----------|
| Referência |   | €     | Embalagem |
| TM200-3/4A | Racores R = 3/4" - 27 l/min               | 98,60 | 1         |
| TM200-3/4B | Racores a soldar DN22 R = 3/4" - 27 l/min | 98,60 | 1         |

##### TM3400

#### Válvula mezcladora termostática para agua caliente sanitaria

- Cuerpo de bronce
- Racores rosca hembra
- Pmáx 10 bar - Tmáx 90 °C

#### Válvula misturadora termostática para água quente sanitária

- Corpo de bronze
- Ligadores rosca fêmea
- Pmáx 10 bar - Tmáx 90 °C



| Referencia |   | €        | Embalaje  |
|------------|---|----------|-----------|
| Referência |   | €        | Embalagem |
| TM3400.912 | R = 1/2" - Rango de temperatura/ Gama de regulação - 30-45 °C   | 339,90   | 1         |
| TM3400.922 | R = 3/4" - Rango de temperatura/ Gama de regulação - 30-45 °C   | 536,00   | 1         |
| TM3400.932 | R = 1" - Rango de temperatura/ Gama de regulação - 30-45 °C     | 573,00   | 1         |
| TM3400.942 | R = 1 1/4" - Rango de temperatura/ Gama de regulação - 30-45 °C | 638,00   | 1         |
| TM3400.952 | R = 1 1/2" - Rango de temperatura/ Gama de regulação - 30-45 °C | 976,00   | 1         |
| TM3400.962 | R = 2" - Rango de temperatura/ Gama de regulação - 30-45 °C     | 1.126,00 | 1         |
| TM3400.914 | R = 1/2" - Rango de temperatura/ Gama de regulação - 36-53 °C   | 339,90   | 1         |
| TM3400.924 | R = 3/4" - Rango de temperatura/ Gama de regulação - 36-53 °C   | 536,00   | 1         |
| TM3400.934 | R = 1" - Rango de temperatura/ Gama de regulação - 36-53 °C     | 573,00   | 1         |
| TM3400.944 | R = 1 1/4" - Rango de temperatura/ Gama de regulação - 36-53 °C | 638,00   | 1         |
| TM3400.954 | R = 1 1/2" - Rango de temperatura/ Gama de regulação - 36-53 °C | 976,00   | 1         |
| TM3400.964 | R = 2" - Rango de temperatura/ Gama de regulação - 36-53 °C     | 1.126,00 | 1         |
| TM3400.916 | R = 1/2" - Rango de temperatura/ Gama de regulação - 45-65 °C   | 339,90   | 1         |
| TM3400.926 | R = 3/4" - Rango de temperatura/ Gama de regulação - 45-65 °C   | 536,00   | 1         |
| TM3400.936 | R = 1" - Rango de temperatura/ Gama de regulação - 45-65 °C     | 573,00   | 1         |
| TM3400.946 | R = 1 1/4" - Rango de temperatura/ Gama de regulação - 45-65 °C | 638,00   | 1         |
| TM3400.956 | R = 1 1/2" - Rango de temperatura/ Gama de regulação - 45-65 °C | 976,00   | 1         |
| TM3400.966 | R = 2" - Rango de temperatura/ Gama de regulação - 45-65 °C     | 1.126,00 | 1         |

## 4.05 - MEZCLADORAS TERMOSTÁTICAS

### 4.05 - MISTURADORAS TERMOSTÁTICAS

#### Válvula mezcladora termostática para agua caliente sanitaria

#### Válvula misturadora termostática para água quente sanitária

#### TM3410

#### Válvula mezcladora termostática para agua caliente sanitaria

- Cuerpo de bronce
- Bridas PN10
- Pmáx 10 bar - Tmáx 90 °C

#### Válvula misturadora termostática para água quente sanitária

- Corpo de bronze
- Flanges PN10
- Pmáx 10 bar - Tmáx 90 °C

| Referencia |   | €        | Embalaje  |
|------------|---|----------|-----------|
| Referência |   | €        | Embalagem |
| TM3410.605 | DN65 - Rango de temperatura / Gama de regulação de 30 a 45 °C | 3.452,00 | 1         |
| TM3410.805 | DN80 - Rango de temperatura / Gama de regulação de 30 a 45 °C | 4.031,00 | 1         |
| TM3410.606 | DN65 - Rango de temperatura / Gama de regulação de 36 a 53 °C | 3.452,00 | 1         |
| TM3410.806 | DN80 - Rango de temperatura / Gama de regulação de 36 a 53 °C | 4.031,00 | 1         |
| TM3410.608 | DN65 - Rango de temperatura / Gama de regulação de 45 a 65 °C | 3.452,00 | 1         |
| TM3410.808 | DN80 - Rango de temperatura / Gama de regulação de 45 a 65 °C | 4.031,00 | 1         |

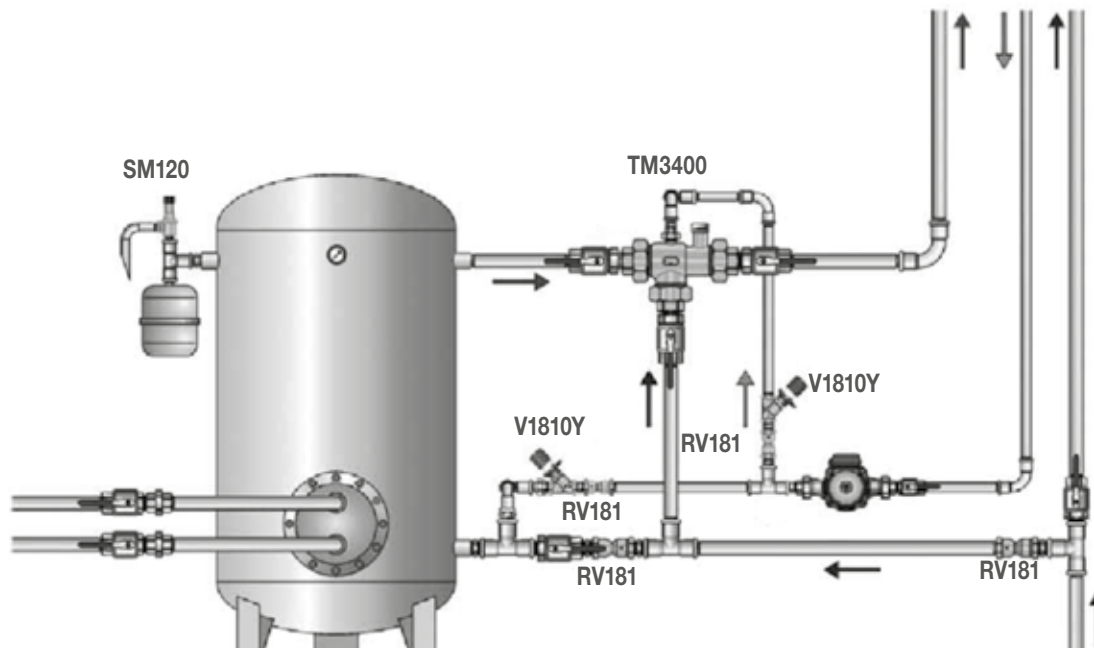


#### Ejemplo de aplicaciones

#### Exemplo de aplicações

#### Para aplicaciones industriales

#### Para aplicações industriais



## 4.06 - MEZCLADORAS TERMOSTÁTICAS PARA SOLAR

### 4.06 - MISTURADORAS TERMOSTÁTICAS PARA SOLAR

#### Válvulas mezcladoras termostáticas

#### Válvulas misturadoras termostáticas

#### Válvulas mezcladoras termostáticas para agua caliente sanitaria en instalaciones solares

- Regulación entre 30 y 60 °C
- Sistema de seguridad antiescaldadura
- Presión máx 10 bar
- Temperatura máx 110 °C
- Máx diferencia de presión entre fría y caliente 2,5 bar
- Protección anticalcárea

#### Válvulas misturadoras termostáticas para agua quente sanitária em

- Regulação entre 30 e 60 °C
- Sistema de segurança anti-queimadura
- Pressão máx 10 bar
- Temperatura máx 110 °C
- Máx diferença de pressão entre fria e quente 2,5 bar
- Protecção anti-calcário



#### TM50SOLAR

| Referencia     |   | €     | Embalaje  |
|----------------|---|-------|-----------|
| Referência     |   | €     | Embalagem |
| TM50SOLAR-1/2E | R = 1/2" – Sin racores, rosca macho – 25 l/min<br>R = 1/2" – Sem uniões, rosca macho – 25 l/min | 81,70 | 1         |



#### TM200SOLAR

| Referencia      |   | €      | Embalaje  |
|-----------------|---|--------|-----------|
| Referência      |   | €      | Embalagem |
| TM200SOLAR-3/4A | R = 3/4" – Con racores – 27 l/min<br>R = 3/4" – Com uniões – 27 l/min | 115,60 | 1         |



#### TM300SOLAR

| Referencia      |   | €      | Embalaje  |
|-----------------|---|--------|-----------|
| Referência      |   | €      | Embalagem |
| TM300SOLAR-3/4A | R = 3/4" – Con racores – 40 l/min<br>R = 3/4" – Com uniões – 40 l/min | 134,30 | 1         |



#### KB191

#### Válvula antirretorno para agua caliente sanitaria

- Pmáx = 10bar - Tmáx = 90 °C

#### Válvula anti-retorno para água quente sanitária

- Pmáx = 10bar - Tmáx = 90 °C

| Referencia |          | €     | Embalaje  |
|------------|----------|-------|-----------|
| Referência |          | €     | Embalagem |
| KB191-3/4  | R = 3/4" | 23,20 | 1         |

## 4.07 - VÁLVULAS PROTECCIÓN CONTRA LEGIONELLA

### 4.07 - VÁLVULAS PROTECÇÃO CONTRA LEGIONELA

#### "Alwa-Kombi-4"

#### "Alwa-Kombi-4"

#### V1810Y

##### Válvulas "Alwa-Kombi-4" contra legionella

- Campo de regulación: 50 °C - 60 °C
- Temperatura máxima 130 °C
- Presión nominal 16 bar
- Cuerpo de bronce

##### Válvulas "Alwa-Kombi-4" contra legionella

- Campo de regulação: 50 °C - 60 °C
- Temperatura máxima 130 °C
- Pressão nominal 16 bar
- Corpo de bronze

| Referencia |                   | €      | Embalaje  |
|------------|-------------------|--------|-----------|
| Referência |                   | €      | Embalagem |
| V1810Y0015 | Kvs 2,7 R = 1/2"  | 74,40  | 1         |
| V1810Y0020 | Kvs 6,4 R = 3/4"  | 82,70  | 1         |
| V1810Y0025 | Kvs 6,8 R = 1"    | 99,90  | 1         |
| V1810Y0032 | Kvs 16 R = 1 1/4" | 240,50 | 1         |
| V1810Y0040 | Kvs 16 R = 1 1/2" | 245,50 | 1         |

Otras posibilidades de racores bajo demanda

Outras possibilidades de uniões mediante consulta

#### Accesorios - Acessórios

|            |   |       |   |
|------------|---|-------|---|
| TH07K      | Termómetro 0-120 °C   | 12,90 | 1 |
| VA2400A002 | Elemento termostático con margen 50-60 °C<br>Para desinfección térmica a 72 °C - Montaje con termómetro TH07K<br>Elemento termostático com margem 50-60 °C<br>Para desinfeção térmica a 72 °C - Montagem com termómetro TH07K | 16,80 | 1 |
| VA2400B002 | Elemento termostático con margen 40-65 °C<br>Elemento termostático com margem 40-65 °C  | 19,40 | 1 |
| VA3400A001 | Adaptador para drenaje<br>Adaptador para drenagem   | 18,00 | 1 |

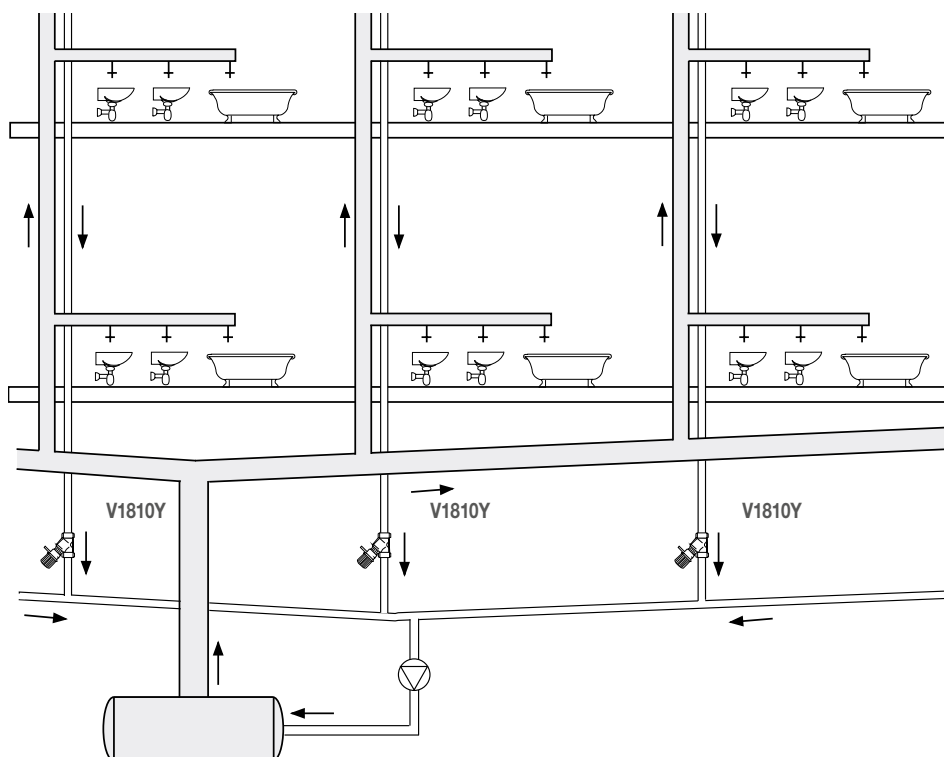


#### Ejemplo de aplicaciones V1810Y

#### Exemplo de aplicações V1810Y

#### Para aplicaciones residenciales

#### Para aplicações residenciais





## 4.07 - VÁLVULAS PROTECCIÓN CONTRA LEGIONELLA

### 4.07 - VÁLVULAS DE PROTEÇÃO CONTRA LEGIONELA

#### Válvula de equilibrado dinámico para agua caliente sanitaria Alwa-Comfort

#### Válvula de equilíbrio dinâmico para água quente sanitária Alwa-Comfort

##### V1840



##### Válvula de equilibrado dinámico para ACS

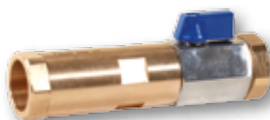
- Cuerpo de bronce
- T<sub>máx</sub> 90 °C - P<sub>máx</sub> 10 bar
- Función antilegionella para desinfección térmica

##### Válvula de equilíbrio dinâmico para ACS

- Corpo em bronze
- T<sub>máx</sub> 90 °C - P<sub>máx</sub> 10 bar
- Função anti-legionela para desinfeção térmica

| Referencia  |   | €     | Embalaje  |
|-------------|---|-------|-----------|
| Referência  |   | €     | Embalagem |
| V1840Y0015  | R = 1/2" – Tarada a 57 °C – Rango caudal 0,1 - 0,6 m <sup>3</sup> /h<br>R = 1/2" – Tara a 57 °C – Intervalo de caudal 0,1 - 0,6 m <sup>3</sup> /h | 65,70 | 1         |
| V1840Y0015H | R = 1/2" – Tarada a 63 °C – Rango caudal 0,1 - 0,6 m <sup>3</sup> /h<br>R = 1/2" – Tara a 63 °C – Intervalo de caudal 0,1 - 0,6 m <sup>3</sup> /h | 65,70 | 1         |

##### V1850



##### Válvula de equilibrado dinámico para ACS

- Cuerpo de bronce
- T<sub>máx</sub> 90 °C - P<sub>máx</sub> 10 bar
- Función antilegionella para desinfección térmica
- Con válvula de esfera

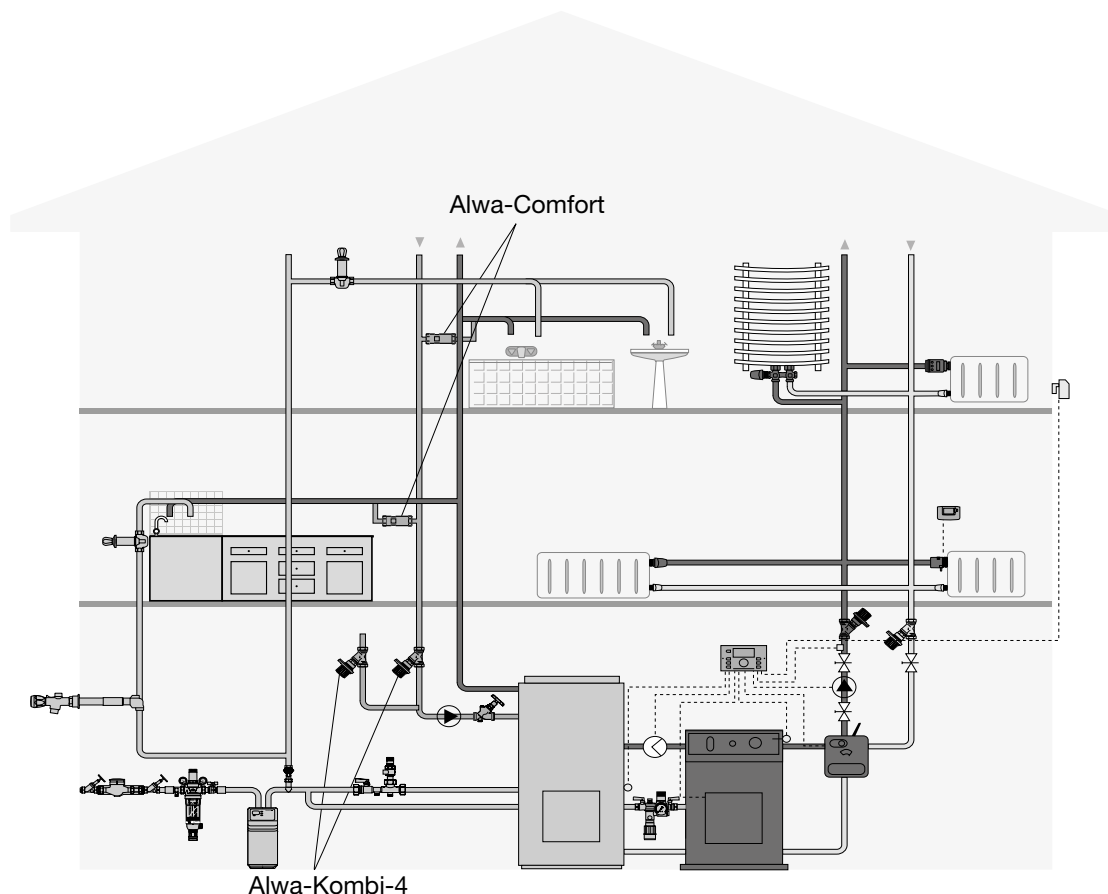
##### Válvula de equilíbrio dinâmico para ACS

- Corpo em bronze
- T<sub>máx</sub> 90 °C - P<sub>máx</sub> 10 bar
- Função anti-legionela para desinfeção térmica
- Com válvula de esfera

| Referencia  |   | €     | Embalaje  |
|-------------|---|-------|-----------|
| Referência  |   | €     | Embalagem |
| V1850Y0015  | R = 1/2" – Tarada a 57 °C – Rango caudal 0,1 - 0,6 m <sup>3</sup> /h<br>R = 1/2" – Tara a 57 °C – Intervalo de caudal 0,1 - 0,6 m <sup>3</sup> /h | 78,20 | 1         |
| V1850Y0015H | R = 1/2" – Tarada a 63 °C – Rango caudal 0,1 - 0,6 m <sup>3</sup> /h<br>R = 1/2" – Tara a 63 °C – Intervalo de caudal 0,1 - 0,6 m <sup>3</sup> /h | 78,20 | 1         |

#### Ejemplo de aplicación

#### Exemplo de aplicação



## 4.08 - VÁLVULA DE PROTECCIÓN CONTRA HELADAS

### 4.08 - VÁLVULAS DE PROTECÇÃO CONTRA GEADA

#### Grifo

Para exteriores

#### Torneira

Para exteriores

#### V4770

##### Grifo para exteriores con protección anti-hielo

- Con parte para montaje en interior y parte exterior con rotura de vacío
- Para agua y agua de lluvia
- Presión máxima 16 bar
- Temperatura máxima 60 °C
- Conforme DIN EN 1717

##### Torneira para exteriores com protecção anti-gelo

- Com parte para montagem em interior e parte exterior com ruptura de vázio
- Para água e água da chuva
- Pressão máxima 16 bar
- Temperatura máxima 60 °C
- Conforme DIN EN 1717

#### Referencia

€

Embalaje

#### Referência

€

Embalagem

|                   |  |               |   |
|-------------------|--|---------------|---|
| <b>V4770X0015</b> | R = 1/2" - Espesor pared 130-500 mm - Kvs 2,1<br>R = 1/2" - Espessura da parede 130-500 mm - Kvs 2,1 | <b>192,10</b> | 1 |
| <b>V4780X0015</b> | R = 1/2" - Espesor pared 130-800 mm - Kvs 2,1<br>R = 1/2" - Espessura da parede 130-800 mm - Kvs 2,1 | <b>227,10</b> | 1 |



## 4.09 - VÁLVULAS DE PRESIÓN DIFERENCIAL

### 4.09 - VÁLVULAS DE PRESSÃO DIFERENCIAL

#### Válvula de presión diferencial

#### Válvula de pressão diferencial

#### DU144

##### Válvula de presión diferencial

- Cuerpo de latón
- Paso recto
- Presión ajustable entre 0,1 y 0,6 bar (prefijada a 0,2 bar)
- Tmáx 110 °C - Pmáx 10 bar

##### Válvula de pressão diferencial

- Corpo de latão
- Via direita
- Pressão ajustável entre 0,1 e 0,6 bar (prefijada a 0,2 bar)
- Tmáx 110 °C - Pmáx 10 bar

#### Referencia

€

Embalaje

#### Referência

€

Embalagem

|                   |   |              |   |
|-------------------|---|--------------|---|
| <b>DU144A1001</b> | Con racores de compresión para CU 20/22<br>Com ligação de compresão para CU 20/22 | <b>25,30</b> | 1 |
| <b>DU144A1002</b> | R=3/4" con racores R=1/2"<br>R=3/4" com racores R=1/2"                            | <b>33,30</b> | 1 |



#### DU145

##### Válvula de presión diferencial

- Cuerpo de latón
- Presión ajustable entre 0,1 y 0,6 bar
- Tmáx 110 °C - Pmáx 3 bar

##### Válvula de pressão diferencial

- Corpo de latão
- Pressão ajustável entre 0,1 e 0,6 bar
- Tmáx 110 °C - Pmáx 3 bar

#### Referencia

€

Embalaje

#### Referência

€

Embalagem

|                   |  |              |   |
|-------------------|--|--------------|---|
| <b>DU145-3/4A</b> | Con racores, rosca exterior - R = 3/4"<br>Com ligação, rosca exterior - R = 3/4" | <b>60,30</b> | 1 |
| <b>DU145-3/4E</b> | Sin racores, rosca interior - R = 3/4"<br>Sem ligação, rosca interior - R = 3/4" | <b>49,20</b> | 1 |



#### DU146

##### Válvula de presión diferencial

- Presión ajustable de 0,05 a 0,5 bar
- Tmáx 110 °C - Pmáx 3 bar
- Con indicador de presión diferencial

##### Válvula de pressão diferencial

- Pressão ajustável de 0,05 a 0,5 bar
- Tmáx 110 °C - Pmáx 3 bar
- Com indicador de pressão diferencial

#### Referencia

€

Embalaje

#### Referência

€

Embalagem

|                    |                             |               |   |
|--------------------|-----------------------------|---------------|---|
| <b>DU146-3/4A</b>  | Rosca interior - R = 3/4"   | <b>101,90</b> | 1 |
| <b>DU146-11/4A</b> | Rosca interior - R = 1 1/4" | <b>189,30</b> | 1 |



## 4.10 - PURGADORES DE AIRE AUTOMÁTICOS

### 4.10 - PURGADORES DE AR AUTOMÁTICOS

#### Purgadores de aire

##### Purgadores de ar

#### E121



##### Purgadores de aire

- Cuerpo de latón
- Tmáx 110 °C - Pmáx 10 bar

##### Purgadores de ar

- Corpo de latão
- Tmáx 110 °C - Pmáx 10 bar

| Referencia |                                   | €     | Embalaje  |
|------------|-----------------------------------|-------|-----------|
| Referência |                                   | €     | Embalagem |
| E121-3/8A  | Conexión R = 3/8" (caja 12 uds)   |       |           |
|            | Conexión R = 3/8" (caixa 12 uds.) | 75,30 | 1         |
| E121-1/2A  | Conexión R = 1/2" (caja 12 uds)   |       |           |
|            | Conexión R = 1/2" (caixa 12 uds.) | 87,80 | 1         |

#### EA122



##### Purgadores de aire

- Cuerpo de material sintético
- Tmáx 110 °C - Pmáx 6 bar
- Incluye válvula de corte

##### Purgadores de ar

- Corpo de material sintético
- Tmáx 110 °C - Pmáx 6 bar
- Incluye válvula de corte

| Referencia |                              | €     | Embalaje  |
|------------|------------------------------|-------|-----------|
| Referência |                              | €     | Embalagem |
| EA122-AA   | Conexión R = 1/8" y R = 3/8" |       |           |
|            | Conexión R = 1/8" e R = 3/8" | 17,00 | 1         |
| EA122-BA   | Conexión R = 1/4" y R = 3/8" |       |           |
|            | Conexión R = 1/4" e R = 3/8" | 17,00 | 1         |

#### Purgador automático para aplicaciones solares

##### Purgador automático para aplicações solares

#### E121S



##### Purgador automático

- Cuerpo de latón
- Pmáx 10 bar
- Tmáx 150 °C

##### Purgador automático

- Corpo de latão
- Pmáx 10 bar
- Tmáx 150 °C

| Referencia |  | €      | Embalaje  |
|------------|--|--------|-----------|
| Referência |  | €      | Embalagem |
| E121S-3/8A | R = 3/8" - (Caja 12 piezas / Caixa 12 peças) | 195,70 | 1         |
| E121S-1/2A | R = 1/2" - (Caja 12 piezas / Caixa 12 peças) | 211,70 | 1         |

El precio indicado es de una pieza. Los pedidos corresponden a cajas (Caja 12 piezas)  
O preço indicado é de uma peça. Os pedidos correspondem à caixas (Caixa 12 peças)

#### E125S



##### Purgador automático

- Cuerpo de latón
- Pmáx 10 bar
- Tmáx 150 °C

##### Purgador automático

- Corpo de latão
- Pmáx 10 bar
- Tmáx 150 °C

| Referencia |          | €     | Embalaje  |
|------------|----------|-------|-----------|
| Referência |          | €     | Embalagem |
| E125S-3/8A | R = 3/8" | 39,10 | 1         |
| E125S-1/2A | R = 1/2" | 46,50 | 1         |

## 4.11 - VÁLVULAS DE EQUILBRADO

### 4.11 - VÁLVULAS DE EQUILÍBRIO

#### Medidor digital de caudal y presión diferencial en válvulas de equilibrado

#### Medidor digital de caudal e pressão diferencial em válvulas de compensação

##### VM242

#### Equipo de medida digital de caudal y presión diferencial

- Suministrado en maleta con accesorios
- Incluye software para conexión a PC

#### Equipamento de medição digital de caudal e pressão diferencial

- Fornecido em mala com acessórios
- Inclui software para ligação a PC

| Referencia |  | €        | Embalaje  |
|------------|--|----------|-----------|
| Referência |  | €        | Embalagem |
| VM242A0101 | Equipo de medida con maleta y accesorios<br><i>Equipamento de medição</i>  | 2.549,00 | 1         |
| VA3600C001 | Adaptadores para medida de V5032Y...A (2 uds) con VM241<br><i>Adaptadores para medição de V5032Y...A (2 uds) com VM241</i>   | 112,80   | 1         |
| VS2600C001 | Tomas de presión SafeCon® (2 uds)<br><i>Tomadas de pressão SafeCon® (2 uds)</i>  | 23,00    | 1         |
| VA3600A008 | Adaptadores para V5032Y (2 uds)<br><i>Adaptadores para V5032Y (2 uds)</i>  | 39,50    | 1         |
| VA8000A008 | Adaptadores para el uso de equipos de medida de otro fabricantes (TA, ...) con válvulas Honeywell<br><i>Adaptadores para o uso de equipamentos de medição de outros fabricantes (TA, ...) com válvulas Honeywell</i> | 73,50    | 1         |



#### Válvula de corte de asiento

#### Válvula de equilibrio

#### “Kombi-3-Plus” – Para circuito de ida

#### “Kombi-3-Plus” – Para circuito de ida

##### V5000Y

#### Válvula de corte de asiento rosca hembra (montaje en circuito de ida)

- Cuerpo de bronce
- Tmáx 130 °C - Pmáx 16 bar
- Maneta roja

#### Válvula de corte de equilibrio rosca interior (montagem em circuito de ida)

- Corpo de bronze
- Tmáx 130 °C – Pmáx 16 bar
- Manete vermelha

| Referencia |                   | €      | Embalaje  |
|------------|-------------------|--------|-----------|
| Referência |                   | €      | Embalagem |
| V5000Y0010 | R = 3/8" Kvs 1,5  | 31,20  | 1         |
| V5000Y0015 | R = 1/2" Kvs 2,5  | 32,20  | 1         |
| V5000Y0020 | R = 3/4" Kvs 4,5  | 37,40  | 1         |
| V5000Y0025 | R = 1" Kvs 6,5    | 39,20  | 1         |
| V5000Y0032 | R = 1 1/4" Kvs 13 | 83,40  | 1         |
| V5000Y0040 | R = 1 1/2" Kvs 20 | 90,90  | 1         |
| V5000Y0050 | R = 2" Kvs 35     | 174,30 | 1         |
| V5000Y0065 | R = 2 1/2" Kvs 42 | 293,40 | 1         |
| V5000Y0080 | R = 3" Kvs 68     | 506,80 | 1         |



## 4.11 - VÁLVULAS DE EQUILIBRADO

### 4.11 - VÁLVULAS DE EQUILÍBRIO

#### Válvula de equilibrado

#### “Kombi-3-Plus” – Para circuito de retorno

#### Válvula de equilíbrio

#### “Kombi-3-Plus” – Para circuito de retorno

#### V5010Y

#### Válvula de equilibrado rosca hembra (montaje en circuito de retorno)

#### Válvula de equilíbrio rosca fêmea (montagem en circuito de retorno)

- Cuerpo de bronce
- Tmáx 130 °C - Pmáx 16 bar
- Maneta azul

- Corpo de bronze
- Tmáx 130 °C - Pmáx 16 bar
- Manete azul



| Referencia |            |          | €      | Embalaje  |
|------------|------------|----------|--------|-----------|
| Referência |            |          | €      | Embalagem |
| V5010Y0010 | R = 3/8"   | Kvs 2,4  | 38,20  | 1         |
| V5010Y0015 | R = 1/2"   | Kvs 2,7  | 39,60  | 1         |
| V5010Y0020 | R = 3/4"   | Kvs 6,4  | 45,20  | 1         |
| V5010Y0025 | R = 1"     | Kvs 6,8  | 47,30  | 1         |
| V5010Y0032 | R = 1 1/4" | Kvs 21   | 100,30 | 1         |
| V5010Y0040 | R = 1 1/2" | Kvs 22   | 107,70 | 1         |
| V5010Y0050 | R = 2"     | Kvs 38   | 180,50 | 1         |
| V5010Y0065 | R = 2 1/2" | Kvs 47,7 | 328,40 | 1         |
| V5010Y0080 | R = 3"     | Kvs 71   | 527,00 | 1         |

#### Válvula de equilibrado

#### “Kombi-2-Plus” – Para circuito de retorno

#### Válvula de equilíbrio

#### “Kombi-2-Plus” – Para circuito de retorno

#### V5032Y

#### Válvula de equilibrado rosca hembra (montaje en circuito de retorno)

#### Válvula de equilíbrio rosca fêmea (montagem en circuito de retorno)

- Cuerpo de bronce
- Tmáx 130 °C - Pmáx 16 bar
- Maneta azul
- Tomas de presión con sistema SafeCon™ para una fácil medida

- Corpo de bronze
- Tmáx 130 °C - Pmáx 16 bar
- Manete azul
- Tomas de pressão com sistema SafeCon™ para unha fácil medida



| Referencia  |            |          | €      | Embalaje  |
|-------------|------------|----------|--------|-----------|
| Referência  |            |          | €      | Embalagem |
| V5032Y0015A | R = 1/2"   | Kvs 2,7  | 57,60  | 1         |
| V5032Y0020A | R = 3/4"   | Kvs 6,4  | 59,70  | 1         |
| V5032Y0025A | R = 1"     | Kvs 6,8  | 63,30  | 1         |
| V5032Y0032A | R = 1 1/4" | Kvs 21   | 111,60 | 1         |
| V5032Y0040A | R = 1 1/2" | Kvs 22   | 118,50 | 1         |
| V5032Y0050A | R = 2"     | Kvs 38   | 181,10 | 1         |
| V5032Y0065A | R = 2 1/2" | Kvs 47,7 | 303,40 | 1         |
| V5032Y0080A | R = 3"     | Kvs 71   | 525,00 | 1         |



## 4.11 - VÁLVULAS DE EQUILBRADO

### 4.11 - VÁLVULAS DE EQUILÍBRIO

**Honeywell**

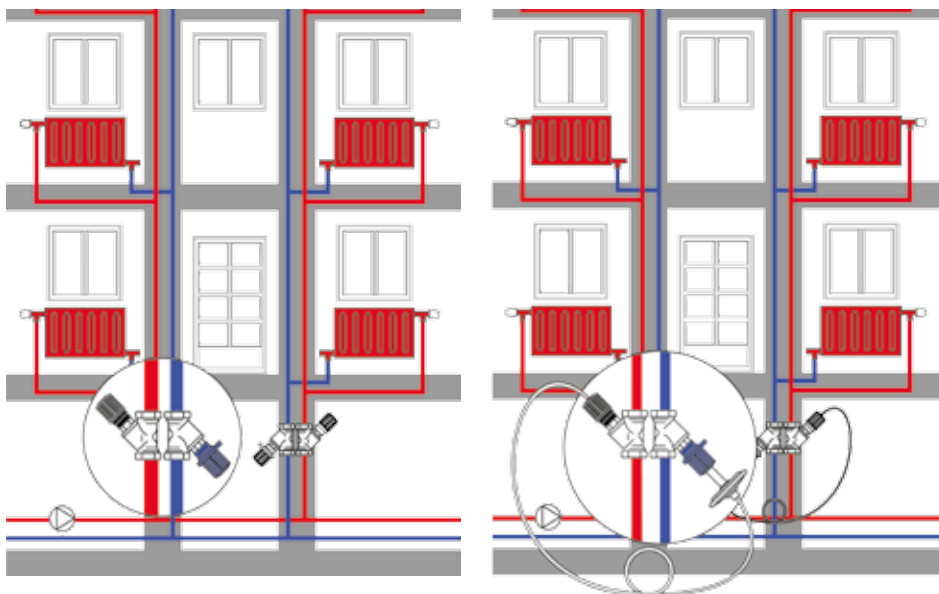
COMPONENTES PARA CENTRALES  
TÉRMICAS  
COMPONENTES PARA CENTRAIS  
TÉRMICAS

Ejemplo de aplicaciones “Kombi-3-Plus”

Para aplicaciones residenciales

Exemplo de aplicações “Kombi-3-Plus”

Para aplicações residenciais



Válvula de equilibrado

“Kombi-F-II” – Para circuito de retorno

Válvula de equilíbrio

“Kombi-F-II” – Para circuito de retorno

#### V6000D

Válvula de equilibrado bridas PN16 para circuito de retorno

- Cuerpo de hierro fundido
- Tmáx 130 °C - Pmáx 16 bar
- Tomas de presión con sistema SafeCon™ para una fácil medida

Válvula de equilíbrio flanges PN16 para circuito de retorno

- Corpo de ferro fundido
- Tmáx 130 °C - Pmáx 16 bar
- Tomas de pressão com sistema SafeCon™ para unha fácil medida

#### Referencia

| Referência  |       |           | €         | Embalaje  |
|-------------|-------|-----------|-----------|-----------|
| Referencia  |       |           | €         | Embalagem |
| V6000D0015A | DN15  | Kvs 4,5   | 198,00    | 1         |
| V6000D0020A | DN20  | Kvs 6,6   | 218,20    | 1         |
| V6000D0025A | DN25  | Kvs 9,8   | 243,20    | 1         |
| V6000D0032A | DN32  | Kvs 15,1  | 287,10    | 1         |
| V6000D0040A | DN40  | Kvs 24,9  | 322,20    | 1         |
| V6000D0050A | DN50  | Kvs 48,5  | 344,70    | 1         |
| V6000D0065A | DN65  | Kvs 74,4  | 392,90    | 1         |
| V6000D0080A | DN80  | Kvs 111   | 611,00    | 1         |
| V6000D0100A | DN100 | Kvs 165   | 833,00    | 1         |
| V6000D0125A | DN125 | Kvs 242   | 1.223,00  | 1         |
| V6000D0150A | DN150 | Kvs 372   | 1.759,00  | 1         |
| V6000D0200A | DN200 | Kvs 704   | 3.963,00  | 1         |
| V6000D0250A | DN250 | Kvs 812   | 5.554,00  | 1         |
| V6000D0300A | DN300 | Kvs 1.380 | 7.478,00  | 1         |
| V6000D0350A | DN350 | Kvs 1.651 | 9.665,00  | 1         |
| V6000D0400A | DN400 | Kvs 2.389 | 20.194,00 | 1         |



## 4.12 - VÁLVULAS DE EQUILIBRADO AUTOMÁTICO

### 4.12 - VÁLVULAS DE EQUILIBRADO AUTOMÁTICO

#### Kombi-VX

#### Kombi-VX

| TABLA DE SELECCIÓN RÁPIDA KOMBI-VX - TABELA DE SELEÇÃO RÁPIDA KOMBI-VX |                |              |              |                |              |               |                |                 |
|--|----------------|--------------|--------------|----------------|--------------|---------------|----------------|-----------------|
|  | DP 17...210kPa |              |              | DP 30...400kPa |              |               | DP 20...400kPa |                 |
|  | 100...412l/h   | 157...609l/h | 276...825l/h | 138...615l/h   | 238...896l/h | 406...1207l/h | 1050...5020l/h | 3180...16100l/h |
| DN15   | ✓              | ✓            | ✓            | ✓              | ✓            | ✓             |                |                 |
| DN20   | ✓              | ✓            | ✓            | ✓              | ✓            | ✓             |                |                 |
| DN25   | ✓              | ✓            | ✓            | ✓              | ✓            | ✓             |                |                 |
| DN32   |                |              |              |                |              |               | ✓              |                 |
| DN40   |                |              |              |                |              |               |                | ✓               |
| DN50   |                |              |              |                |              |               |                | ✓               |

#### V5003FY - KOMBI-VX

##### Válvula de equilibrado automático para sistemas de calefacción y refrigeración

- Múltiples versiones para diferentes rangos de caudal y presión diferencial
- Cartuchos con visor que muestran el valor pre-ajustado
- Cartuchos fácilmente desmontables para limpieza y sustitución
- Tomas de presión con sistema SafeCon™ para una fácil medida
- Diseño libre de mantenimiento
- Rosca interna
- Temperatura del fluido de -20...120 °C
- Presión máxima 25 bar

##### Válvula de equilibrado automático para sistemas de aquecimento e refrigeração

- Diferentes versiones para diferentes rangos de caudal y presión diferencial
- Cartuchos fácilmente desmontáveis para limpeza y substituição
- Tomas de pressão com sistema SafeCon™ para unha fácil medida
- Deseño livre de manutenção
- Rosca interna
- Temperatura do fluido de -20...120 °C
- Pressão máxima 25 bar



| Referencia                             |   | €      | Embalaje  |
|--|---|--------|-----------|
| Referência                             |   | €      | Embalagem |
| <b>R = 1/2" - DN15</b>                 |   |        |           |
| V5003FY10150412                        | Presión/ Pressão diferencial 170...2100 mbar - Caudal 100...412 l/h     | 92,60  | 1         |
| V5003FY10150609                        | Presión/ Pressão diferencial 170...2100 mbar - Caudal 157...609 l/h     | 92,60  | 1         |
| V5003FY10150825                        | Presión/ Pressão diferencial 170...2000 mbar - Caudal 276...825 l/h     | 92,60  | 1         |
| V5003FY20150615                        | Presión/ Pressão diferencial 350...4000 mbar - Caudal 138...615 l/h     | 92,60  | 1         |
| V5003FY20150896                        | Presión/ Pressão diferencial 350...4000 mbar - Caudal 238...896 l/h     | 92,60  | 1         |
| V5003FY20151270                        | Presión/ Pressão diferencial 300...4000 mbar - Caudal 406...1270 l/h    | 92,60  | 1         |
| <b>R = 3/4" - DN20</b>                 |   |        |           |
| V5003FY10200412                        | Presión/ Pressão diferencial 170...2100 mbar - Caudal 100...412 l/h     | 103,60 | 1         |
| V5003FY10200609                        | Presión/ Pressão diferencial 170...2100 mbar - Caudal 157...609 l/h     | 103,60 | 1         |
| V5003FY10200825                        | Presión/ Pressão diferencial 170...2000 mbar - Caudal 276...825 l/h     | 103,60 | 1         |
| V5003FY20200615                        | Presión/ Pressão diferencial 350...4000 mbar - Caudal 138...615 l/h     | 103,60 | 1         |
| V5003FY20200896                        | Presión/ Pressão diferencial 350...4000 mbar - Caudal 238...896 l/h     | 103,60 | 1         |
| V5003FY20201270                        | Presión/ Pressão diferencial 300...4000 mbar - Caudal 406...1270 l/h    | 103,60 | 1         |
| <b>R = 1" - DN25</b>                   |   |        |           |
| V5003FY10250412                        | Presión/ Pressão diferencial 170...2100 mbar - Caudal 100...412 l/h     | 126,60 | 1         |
| V5003FY10250609                        | Presión/ Pressão diferencial 170...2100 mbar - Caudal 157...609 l/h     | 126,60 | 1         |
| V5003FY10250825                        | Presión/ Pressão diferencial 170...2000 mbar - Caudal 276...825 l/h     | 126,60 | 1         |
| V5003FY20250615                        | Presión/ Pressão diferencial 350...4000 mbar - Caudal 138...615 l/h     | 126,60 | 1         |
| V5003FY20250896                        | Presión/ Pressão diferencial 350...4000 mbar - Caudal 238...896 l/h     | 126,60 | 1         |
| V5003FY20251270                        | Presión/ Pressão diferencial 300...4000 mbar - Caudal 406...1270 l/h    | 126,60 | 1         |
| <b>R = 1" - DN25 (cartucho grande)</b> |   |        |           |
| V5003FY10265020                        | Presión/ Pressão diferencial 170...4000 mbar<br>Caudal 1050...5020 l/h  | 170,30 | 1         |
| <b>R = 1 1/4" - DN32</b>               |   |        |           |
| V5003FY10325020                        | Presión/ Pressão diferencial 170...4000 mbar<br>Caudal 1050...5020 l/h  | 182,90 | 1         |
| <b>R = 1 1/2" - DN40</b>               |   |        |           |
| V5003FY10401610                        | Presión/ Pressão diferencial 200...4000 mbar<br>Caudal 3180...16100 l/h | 383,10 | 1         |
| <b>R = 2" - DN50</b>                   |   |        |           |
| V5003FY10501610                        | Presión/ Pressão diferencial 200...4000 mbar<br>Caudal 3180...16100 l/h | 436,10 | 1         |

#### Accesorios - Kombi-VX

#### Acessórios - Kombi-VX

#### VA5003Z

| Referencia  |  | €    | Embalaje  |
|-------------|--|------|-----------|
| Referência  |  | €    | Embalagem |
| VA5003ZA001 | Llave de pre-ajuste para todos los tamaños<br>Chave de pré-ajuste para todos os tamanhos | 6,60 | 1         |

## 4.12 - VÁLVULAS DE EQUILIBRADO AUTOMÁTICO

### 4.12 - VÁLVULAS DE EQUILIBRADO AUTOMÁTICO

#### Kombi-QM

#### Kombi-QM

#### V5004TY

##### Válvula de equilibrio automático con actuador para unidades terminales

- Caudal pre-ajustable independiente de la presión
- Preajuste con escala de fácil lectura y sin necesidad de herramientas
- Preajuste con posibilidad de bloqueo
- Cartuchos fácilmente desmontables para limpieza y sustitución
- Tomas de presión con sistema SafeCon™ para una fácil medida (en modelos roscados)
- Amplia gama de caudales
- Temperatura del fluido de -10...120 °C
- Presión máxima 25 bar (hasta DN32) y PN16 (DN40 - DN150)

##### Válvula de equilibrio automático con actuador para unidades terminais

- Caudal pré-ajustável independente da pressão
- Pré-ajuste com escala de leitura fácil e sem necessidade de ferramentas
- Pré-ajuste com possibilidade de bloqueio
- Cartuchos facilmente desmontáveis para limpeza e substituição
- Tomadas de pressão com sistema SafeCon™ para uma fácil medida (modelos com rosca)
- Ampla gama de caudais
- Com comando manual de plástico
- Temperatura do fluido de -10...120 °C
- Pressão máxima de 25 bar (até DN32) e PN16 (DN40 - DN150)

#### Referencia

Referência

€

Embalaje

€

Embalagem

#### ROSCA INTERNA - CARRERA 2,7 MM - ROSCA INTERNA - CURSO 2,7 MM

|                 |  |        |   |
|-----------------|--|--------|---|
| V5004TY10150150 | DN15 - R = 1/2" - Presión/ Pressão diferencial 20...400kPa - Caudal 45...150 l/h   | 138,00 | 1 |
| V5004TY10150600 | DN15 - R = 1/2" - Presión/ Pressão diferencial 25...400kPa - Caudal 60...600 l/h   | 138,00 | 1 |
| V5004TY10150780 | DN15 - R = 1/2" - Presión/ Pressão diferencial 35...400kPa - Caudal 78...780 l/h   | 144,90 | 1 |
| V5004TY10201000 | DN20 - R = 3/4" - Presión/ Pressão diferencial 30...400kPa - Caudal 100...1000 l/h | 148,20 | 1 |
| V5004TY10201500 | DN20 - R = 3/4" - Presión/ Pressão diferencial 35...400kPa - Caudal 450...1500 l/h | 156,70 | 1 |
| V5004TY10251500 | DN25 - R = 1" - Presión/ Pressão diferencial 35...400kPa - Caudal 450...1500 l/h   | 162,40 | 1 |

#### CON RACORES ROSCA INTERNA - CARRERA 6 MM - COM UNIÕES ROSCA INTERNA - CURSO 6 MM

|                 |  |        |   |
|-----------------|--|--------|---|
| V5004TY10202200 | DN20 - R = 3/4" - Presión/ Pressão diferencial 25...400kPa - Caudal 220...2200 l/h   | 219,00 | 1 |
| V5004TY10202700 | DN20 - R = 3/4" - Presión/ Pressão diferencial 25...400kPa - Caudal 270...2700 l/h   | 233,60 | 1 |
| V5004TY10252200 | DN25 - R = 1" - Presión/ Pressão diferencial 25...400kPa - Caudal 220...2200 l/h     | 221,90 | 1 |
| V5004TY10252700 | DN25 - R = 1" - Presión/ Pressão diferencial 25...400kPa - Caudal 270...2700 l/h     | 236,50 | 1 |
| V5004TY10322700 | DN32 - R = 1 1/4" - Presión/ Pressão diferencial 25...400kPa - Caudal 270...2700 l/h | 262,80 | 1 |
| V5004TY10323000 | DN32 - R = 1 1/4" - Presión/ Pressão diferencial 35...400kPa - Caudal 300...3000 l/h | 277,40 | 1 |

#### CON RACORES ROSCA INTERNA - ROTATIVAS - COM UNIÕES ROSCA INTERNA - ROTATIVAS

**NEW**

|                 |   |          |   |
|-----------------|---|----------|---|
| V5004TY10409000 | DN40 - Presión/ Pressão diferencial 35...400kPa - Caudal 2700...9000 l/h  | 687,00   | 1 |
| V5004TY10501200 | DN50 - Presión/ Pressão diferencial 40...400kPa - Caudal 3300...11000 l/h | 746,00   | 1 |
| V5004TY10501700 | DN50 - Presión/ Pressão diferencial 35...400kPa - Caudal 5400...18000 l/h | 1.520,00 | 1 |
| V5004TY10651800 | DN65 - Presión/ Pressão diferencial 35...400kPa - Caudal 5400...18000 l/h | 1.520,00 | 1 |

| ACTUADORES PARA VÁLVULAS KOMBI-QM - ACTUADORES PARA VÁLVULAS KOMBI-QM |   |  |  |
|---|---|--|--|
|   | V5004TY (DN15-DN25)<br>Carrera/Curso 2,7 mm | V5004TY (DN20-DN32)<br>Carrera/Curso 6 mm                          | V5004TY (DN40-DN65)<br>Rotativos/Rotativos |
| On/Off  | Serie/ Série MT4 (24/230 Vac)               | Serie/ Série MT8 (24/230 Vac)<br>M5410C1001<br>M5410L1001          | -  |
| Flotante Flutuante<br>3 pt  | M7410A1001*                                 | M7410C1007<br>M6410C2023<br>M6410C4029<br>M6410L2023<br>M6410L4029 | M6061A1013<br>M6061L1019                   |
| Modulante 0-10V   | MT010-N                                     | M7410E1002<br>M7410E2026<br>M7410E4022                             | M7061E1012                                 |
| Termostático  | Consultar                                   | -  | -  |

\* Utilizando este actuador el caudal máx de la válvula se reduce en un 15% - Actuadores en Capítulo 10.03

\* Ao utilizar este actuador, o caudal máx da válvula reduz-se em 15% - Actuadores em Capítulo 10.03

#### Referencia

Referência

€

Embalaje

€

Embalagem

#### EMBRIDADA - INCLUYE ACTUADOR 24 VAC/0-10V - FLANGES - INCLUI ACTUADOR 24 VAC/0-10V

**NEW**

|             |   |          |   |
|-------------|---|----------|---|
| V5004TF1050 | DN50 - Presión/ Pressão diferencial 30...400kPa - Caudal 2000...20000 l/h   | 1.520,00 | 1 |
| V5004TF1065 | DN65 - Presión/ Pressão diferencial 30...400kPa - Caudal 3000...30000 l/h   | 1.852,00 | 1 |
| V5004TF1080 | DN80 - Presión/ Pressão diferencial 30...400kPa - Caudal 3000...30000 l/h   | 2.172,00 | 1 |
| V5004TF1100 | DN100 - Presión/ Pressão diferencial 30...400kPa - Caudal 5500...55000 l/h  | 4.165,00 | 1 |
| V5004TF1125 | DN125 - Presión/ Pressão diferencial 30...400kPa - Caudal 9000...90000 l/h  | 5.877,00 | 1 |
| V5004TF1150 | DN150 - Presión/ Pressão diferencial 50...400kPa - Caudal 1500...150000 l/h | 6.030,00 | 1 |



## 4.13 - VÁLVULAS ESTABILIZADORAS DE LA PRESION DIFERENCIAL

### 4.13 - VÁLVULAS DE ESTABILIZAÇÃO DE LA PRESSÃO DIFERENCIAL

#### Kombi-Auto

#### Kombi-Auto

#### V5001PY

##### Válvula de control de la presión diferencial para sistemas de calefacción y refrigeración con diafragma integrado

- Caudales elevados
- Válvula para montaje en retorno
- Incluye aislamiento térmico
- Tubo capilar de cobre para conexión con válvula V5001S incluido
- Amplio rango de preajustes para diferentes rangos de presión diferencial
- Preajuste con escala de fácil lectura y sin necesidad de herramientas
- Preajuste con posibilidad de bloqueo
- Admite medición de caudal con tomas de presión SafeCon™
- Cuerpo de bronce con rosca interna
- Temperatura del fluido de -20...130 °C
- Presión máxima 16 bar

##### Válvula de controlo da pressão diferencial para sistemas de aquecimento e refrigeração com diafragma integrado

- Caudais elevados
- Válvula para montagem em retorno
- Inclui isolamento térmico
- Tubo capilar de cobre para ligação com válvula V5001S incluído
- Ampla gama de pré-ajustes para diferentes gamas de pressão diferencial
- Pré-ajuste com escala de fácil leitura e sem necessidade de ferramentas
- Pré-ajuste com possibilidade de bloqueio
- Permite a medição de caudal com tomadas de pressão SafeCon™
- Corpo de bronze com rosca interna
- Temperatura do fluido de -20...130 °C
- Pressão máxima 16 bar



| Referencia  |  | €      | Embalaje  |
|-------------|--|--------|-----------|
| Referência  |  | €      | Embalagem |
| V5001PY1015 | DN15 - R = 1/2" - Rango/ Gama 5...35 kPa   | 172,90 | 1         |
| V5001PY1020 | DN20 - R = 3/4" - Rango/ Gama 5...35 kPa   | 207,80 | 1         |
| V5001PY1025 | DN25 - R = 1" - Rango/ Gama 5...35 kPa     | 234,60 | 1         |
| V5001PY1032 | DN32 - R = 1 1/4" - Rango/ Gama 5...35 kPa | 312,80 | 1         |
| V5001PY1040 | DN40 - R = 1 1/2" - Rango/ Gama 5...35 kPa | 367,30 | 1         |
| V5001PY1050 | DN50 - R = 2" - Rango/ Gama 5...35 kPa     | 414,20 | 1         |

|             |  |        |   |
|-------------|--|--------|---|
| V5001PY2015 | DN15 - R = 1/2" - Rango / Gama çP 30...60kPa   | 172,90 | 1 |
| V5001PY2020 | DN20 - R = 3/4" - Rango / Gama çP 30...60kPa   | 269,10 | 1 |
| V5001PY2025 | DN25 - R = 1" - Rango / Gama çP 30...60kPa     | 234,60 | 1 |
| V5001PY2032 | DN32 - R = 1 1/4" - Rango / Gama çP 30...60kPa | 312,80 | 1 |
| V5001PY2040 | DN40 - R = 1 1/2" - Rango / Gama çP 30...60kPa | 367,30 | 1 |
| V5001PY2050 | DN50 - R = 2" - Rango / Gama çP 30...60kPa     | 414,20 | 1 |

#### V5001SY

##### Válvula de corte

- Caudales elevados
- Válvula para montaje en impulsión
- Incluye aislamiento térmico
- Admite medición de caudal con tomas de presión SafeCon™
- Cuerpo de bronce con rosca interna
- Temperatura del fluido de -20...130 °C
- Presión máxima 16 bar

##### Válvula de corte

- Caudais elevados
- Válvula para montagem em impulsão
- Inclui isolamento térmico
- Permite a medição de caudal com tomadas de pressão SafeCon™
- Corpo de bronze com rosca interna
- Temperatura do fluido de -20...130 °C
- Pressão máxima 16 bar



| Referencia  |                                | €      | Embalaje  |
|-------------|--------------------------------|--------|-----------|
| Referência  |                                | €      | Embalagem |
| V5001SY2015 | DN15 - R = 1/2" - Kvs = 4,7    | 40,20  | 1         |
| V5001SY2020 | DN20 - R = 3/4" - Kvs = 8,1    | 45,80  | 1         |
| V5001SY2025 | DN25 - R = 1" - Kvs = 10,7     | 55,90  | 1         |
| V5001SY2032 | DN32 - R = 1 1/4" - Kvs = 23,3 | 98,30  | 1         |
| V5001SY2040 | DN40 - R = 1 1/2" - Kvs = 35,3 | 109,50 | 1         |
| V5001SY2050 | DN50 - R = 2" - Kvs = 48,8     | 180,70 | 1         |

## 4.13 - VÁLVULAS ESTABILIZADORAS DE LA PRESION DIFERENCIAL

### 4.13 - VÁLVULAS DE ESTABILIZAÇÃO DE LA PRESSÃO DIFERENCIAL

#### Kombi-Auto - Conexión por bridas

#### Kombi-Auto - Ligação por flanges

#### V5001PF

##### Válvula de control de la presión diferencial para sistemas de calefacción y refrigeración con diafragma integrado

- Caudales elevados
- Válvula para montaje en retorno
- Tubo capilar de cobre de 1m para conexión con válvula V6000D incluido
- Amplio rango de preajustes para diferentes rangos de presión diferencial
- Preajuste con escala de fácil lectura y sin necesidad de herramientas
- Preajuste con posibilidad de bloqueo
- Admite medición de caudal con tomas de presión SafeCon™
- Cuerpo de hierro gris
- Conexión por bridas EN 1092-2
- Temperatura del fluido de -20...130 °C
- Presión máxima 16 bar

##### Válvula de controlo da pressão diferencial para sistemas de aquecimento e refrigeração com diafragma integrado

- Caudais integrados
- Válvula para montagem em retorno
- Tubo capilar de cobre de 1m para ligação com válvula V6000D incluída
- Intervalo amplo de pré-ajustes para diferentes intervalos de pressão diferencial
- Pré-ajuste com escala de leitura fácil e sem necessidade de ferramentas
- Pré-ajuste com possibilidade de bloqueio
- Permite a medição de caudal com tomadas de pressão SafeCon™
- Corpo de ferro cinzento
- Ligação por flanges EN 1092-2
- Temperatura do fluido de -20...130 °C
- Pressão máxima de 16 bar



| Referencia  |  | €        | Embalaje  |
|-------------|--|----------|-----------|
| Referência  |  | €        | Embalagem |
| V5001PF1065 | DN65 – Rango / Gama $\zeta$ P 20...100kPa  | 1.661,00 | 1         |
| V5001PF1080 | DN80 – Rango / Gama $\zeta$ P 20...100kPa  | 1.789,00 | 1         |
| V5001PF1100 | DN100 – Rango / Gama $\zeta$ P 20...100kPa | 1.916,00 | 1         |
| V5001PF2065 | DN65 – Rango / Gama $\zeta$ P 40...200kPa  | 1.661,00 | 1         |
| V5001PF2080 | DN80 – Rango / Gama $\zeta$ P 40...200kPa  | 1.789,00 | 1         |
| V5001PF2100 | DN100 – Rango / Gama $\zeta$ P 40...200kPa | 1.916,00 | 1         |

#### Accesorios - Kombi-Auto

#### Acessórios - Kombi-Auto

#### VS2600

##### Juego de tomas de presión SafeCon™

##### Jogo de tomadas de pressão SafeCon™

| Referencia |  | €     | Embalaje  |
|------------|--|-------|-----------|
| Referência |  | €     | Embalagem |
| VS2600C001 | Tomas de presión SafeCon™ (2 uds)<br>Tomadas de pressão SafeCon™ (2 uds) | 23,00 | 1         |

#### VS5501

##### Válvula de corte para tubo capilar

##### Válvula de corte para tubo capilar

| Referencia |  | €     | Embalaje  |
|------------|--|-------|-----------|
| Referência |  | €     | Embalagem |
| VS5501A008 |  | 22,80 | 1         |

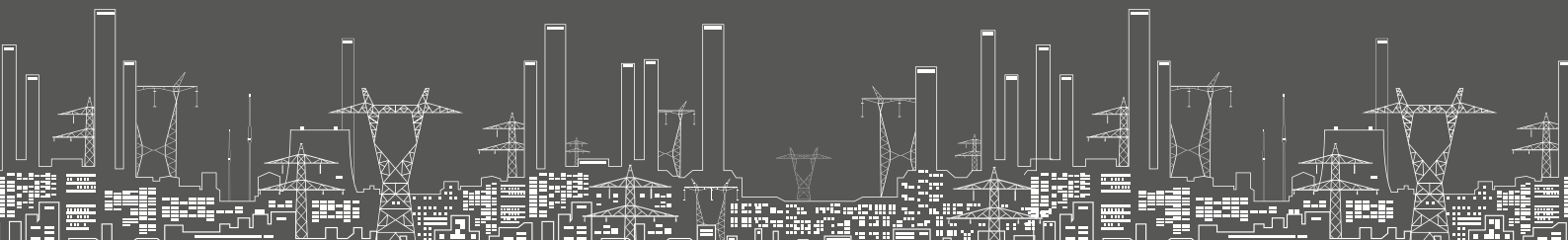




|  |           |
|--|-----------|
| <b>5.01 - Transmisores de presión</b>  | <b>68</b> |
| <b>5.01 - Transmissores de pressão</b>   | <b>68</b> |
| Transmisores de presión serie Smart SN - Para aplicaciones industriales              | 68        |
| <i>Transmissores de pressão série Smart SN - Para aplicações industriais</i>         | 68        |
| <b>5.02 - Transmisores de presión diferencial</b>                                    | <b>69</b> |
| <b>5.02 - Transmissores de pressão diferencial</b>                                   | <b>69</b> |
| Transmisores de presión serie Smart SN DIFF - Para aplicaciones industriales         | 69        |
| <i>Transmissores de pressão série Smart SN DIFF - Para aplicações industriais</i>    | 69        |
| <b>5.03 - Presostatos y detectores de flujo</b>                                      | <b>70</b> |
| <b>5.03 - Sensores de pressão e detectores de fluxo</b>                              | <b>70</b> |
| Presostato digital serie Smart Press - Para aplicaciones industriales                | 70        |
| <i>Sensores de pressão digitais série Smart Press - Para aplicações industriais</i>  | 70        |
| Presostato serie DCM - Para aplicaciones industriales                                | 70        |
| <i>Sensor de pressão série DCM - Para aplicações industriais</i>                     | 70        |
| Presostato - Para aire y líquidos  | 70        |
| <i>Pressostatos para ar e líquidos</i>   | 70        |
| Presostato - Para aire y líquidos  | 71        |
| <i>Pressostatos para ar e líquidos</i>   | 71        |
| Detector de flujo - Para aplicaciones industriale                                    | 71        |
| <i>Detector de fluxo - Para aplicações industriais</i>                               | 71        |
| <b>5.04 - Aquastat® para calefacción y acs</b>                                       | <b>71</b> |
| <b>5.04 - Aquastat® para aquecimento e áqs</b>                                       | <b>71</b> |
| Aquatat® de seguridad - Aquatat®   | 71        |
| <i>Aquastat® de segurança - Aquastat®</i>  | 71        |
| <b>5.05 - Humidostatos de ambiente y conducto</b>                                    | <b>72</b> |
| <b>5.05 - Humidostatos de ambiente e conduto</b>                                     | <b>72</b> |
| Humidostatos   | 72        |
| <i>Humidostatos</i>  | 72        |
| <b>5.06 - Componentes para aire comprimido</b>                                       | <b>72</b> |
| <b>5.06 - Componentes para ar comprimido</b>   | <b>72</b> |
| Válvula de seguridad para aire comprimido - Para aplicaciones industriales           | 72        |
| <i>Válvula de segurança para ar comprimido - Para aplicações industriais</i>         | 72        |
| Válvula reductora de presión - Para aire comprimido y gases inertes                  | 73        |
| <i>Válvula redutora de pressão - Para ar comprimido e gases inertes</i>              | 73        |
| Válvula reductora de acero inoxidable (con filtro) - Para aplicaciones industriales  | 73        |
| <i>Válvula redutora de aço inoxidável (com filtro) - Para aplicações industriais</i> | 73        |
| Desconectador hidráulico de acero inoxidable - Conexiones roscadas                   | 74        |
| <i>Desconectador hidráulico de aço inoxidável - Conexões roscadas</i>                | 74        |
| Desconectador hidráulico de acero inoxidable - Conexiones por bridas                 | 74        |
| <i>Desconectador hidráulico de aço inoxidável - Conexões flangeadas</i>              | 74        |
| Accesorios para desconectadotes tipo BA  | 74        |
| <i>Acessórios para desconectores tipo BA</i>   | 74        |

EQUIPOS  
PARA APLICACIONES INDUSTRIALES  
EQUIPAMENTOS  
PARA APLICAÇÕES INDUSTRIAIS

5



## 5.01 - TRANSMISORES DE PRESIÓN

### 5.01 - TRANSMISSORES DE PRESSÃO

#### Transmisores de presión serie Smart SN

Para aplicaciones industriales

#### Transmissores de pressão série Smart SN

Para aplicações industriais

#### SMART SN

##### Transmisor electrónico de presión relativa para líquidos

- Pantalla LCD (HMI) en el modelo PTH
- Rango de temperaturas: -20...+70 °C (80 °C para versión sin HMI)
- Elemento sensible de acero inoxidable AISI 316Ti

##### Transmissor electrónico de pressão relativa para líquidos

- Ecrã LCD (HMI) no modelo PTH
- Intervalo de temperaturas: -20...+70 °C (80 °C para versão sem HMI)
- Elemento sensível de aço inoxidável AISI 316Ti



| Referencia | € | Embalaje  |
|------------|---|-----------|
| Referência | € | Embalagem |

##### Sin pantalla LCD (HMI), 3 hilos, 0-10 V

##### Sem ecrã LCD (HMI), 3 cabos, 0-10 V

|             |   |        |   |
|-------------|---|--------|---|
| PTSRB0011V3 | Rango/Gama: 0 – 1 bar – Pmáx 3 bar – IP67   | 349,10 | 1 |
| PTSRB0041V3 | Rango/Gama: 0 – 4 bar – Pmáx 12 bar – IP67  | 347,30 | 1 |
| PTSRB0101V3 | Rango/Gama: 0 – 10 bar – Pmáx 30 bar – IP67 | 346,30 | 1 |
| PTSRB0161V3 | Rango/Gama: 0 – 16 bar – Pmáx 48 bar – IP67 | 349,10 | 1 |
| PTSRB0251V3 | Rango/Gama: 0 – 25 bar – Pmáx 50 bar – IP67 | 349,10 | 1 |
| PTSRB0401V3 | Rango/Gama: 0 – 40 bar – Pmáx 80 bar – IP67 | 346,80 | 1 |

##### Sin pantalla LCD (HMI), 3 hilos, 4-20 mA

##### Sem ecrã LCD (HMI), 3 cabos, 4-20 mA

|             |   |        |   |
|-------------|---|--------|---|
| PTSRB0011A3 | Rango/Gama: 0 – 1 bar – Pmáx 3 bar – IP67   | 349,10 | 1 |
| PTSRB0041A3 | Rango/Gama: 0 – 4 bar – Pmáx 12 bar – IP67  | 349,10 | 1 |
| PTSRB0101A3 | Rango/Gama: 0 – 10 bar – Pmáx 30 bar – IP67 | 349,10 | 1 |
| PTSRB0161A3 | Rango/Gama: 0 – 16 bar – Pmáx 48 bar – IP67 | 349,10 | 1 |
| PTSRB0251A3 | Rango/Gama: 0 – 25 bar – Pmáx 50 bar – IP67 | 349,10 | 1 |
| PTSRB0401A3 | Rango/Gama: 0 – 40 bar – Pmáx 80 bar – IP67 | 349,10 | 1 |

##### Con pantalla LCD (HMI), 3 hilos, 0-10 V, 4-20 mA

##### Com ecrã LCD (HMI), 3 cabos, 0-10 V, 4-20 mA

|             |   |        |   |
|-------------|---|--------|---|
| PTHRB0011V3 | Rango/Gama: 0 – 1 bar – Pmáx 3 bar – IP65   | 422,40 | 1 |
| PTHRB0041V3 | Rango/Gama: 0 – 4 bar – Pmáx 12 bar – IP65  | 420,60 | 1 |
| PTHRB0101V3 | Rango/Gama: 0 – 10 bar – Pmáx 30 bar – IP65 | 419,60 | 1 |
| PTHRB0161V3 | Rango/Gama: 0 – 16 bar – Pmáx 48 bar – IP65 | 422,40 | 1 |
| PTHRB0251V3 | Rango/Gama: 0 – 25 bar – Pmáx 50 bar – IP65 | 422,40 | 1 |
| PTHRB0401V3 | Rango/Gama: 0 – 40 bar – Pmáx 80 bar – IP65 | 420,20 | 1 |

##### Con pantalla LCD (HMI), 2 hilos, 4-20 mA

##### Com ecrã LCD (HMI), 2 cabos, 4-20 mA

|             |   |        |   |
|-------------|---|--------|---|
| PTHRB0011A2 | Rango/Gama: 0 – 1 bar – Pmáx 3 bar – IP65   | 422,40 | 1 |
| PTHRB0041A2 | Rango/Gama: 0 – 4 bar – Pmáx 12 bar – IP65  | 422,40 | 1 |
| PTHRB0101A2 | Rango/Gama: 0 – 10 bar – Pmáx 30 bar – IP65 | 422,40 | 1 |
| PTHRB0161A2 | Rango/Gama: 0 – 16 bar – Pmáx 48 bar – IP65 | 422,40 | 1 |
| PTHRB0251A2 | Rango/Gama: 0 – 25 bar – Pmáx 50 bar – IP65 | 422,40 | 1 |
| PTHRB0401A2 | Rango/Gama: 0 – 40 bar – Pmáx 80 bar – IP65 | 422,40 | 1 |

## 5.02 - TRANSMISORES DE PRESIÓN DIFERENCIAL

### 5.02 - TRANSMISSORES DE PRESSÃO DIFERENCIAL

**Transmisores de presión serie Smart SN DIFF Para aplicaciones industriales**  
**Transmissores de pressão série Smart SN DIFF Para aplicações industriais**

#### SMART SN DIFF

##### Transmisor electrónico de presión diferencial para gases y líquidos

- Pantalla LCD (HMI) en el modelo PTH
- Rango de temperaturas: -20...+70 °C (80 °C para versión sin HMI)
- Elemento sensible de acero inoxidable AISI 316L
- Alimentación eléctrica 15...36 Vdc (2 hilos)
- Alimentación eléctrica 15...36 Vdc, 24 Vac (3 hilos)

##### Transmissor electrónico de pressão diferencial para gases e líquidos

- Ecrã LCD (HMI) no modelo PTH
- Intervalo de temperaturas: -20...+70 °C (80 °C para versão sem HMI)
- Elemento sensível de aço inoxidável AISI 316L
- Alimentação eléctrica 15...36 Vcc (2 cabos)
- Alimentação eléctrica 15...36 Vcc, 24 Vca (3 cabos)

| Referencia   |   | €             | Embalaje  |
|--|---|---------------|-----------|
| Referência   |   | €             | Embalagem |
| <b>Sin pantalla LCD (HMI), 3 hilos, 0...10 V / 4-20 mA</b> |   |               |           |
| <b>Sem ecrã LCD (HMI), 3 cabos, 0...10 V / 4-20 mA</b>     |   |               |           |
| <b>PTSDB0012V3</b>   | Rango/Gama: 0 – 1 bar – Pmáx 3 bar – IP67   | <b>817,00</b> | 1         |
| <b>PTSDB0032V3</b>   | Rango/Gama: 0 – 3 bar – Pmáx 9 bar – IP67   | <b>817,00</b> | 1         |
| <b>PTSDB0062V3</b>   | Rango/Gama: 0 – 6 bar – Pmáx 21 bar – IP67  | <b>817,00</b> | 1         |
| <b>PTSDB0202V3</b>   | Rango/Gama: 0 – 20 bar – Pmáx 60 bar – IP67 | <b>817,00</b> | 1         |
| <b>Con pantalla LCD (HMI), 3 hilos, 0...10 V / 4-20 mA</b> |   |               |           |
| <b>Com ecrã LCD (HMI), 3 cabos, 0...10 V / 4-20 mA</b>     |   |               |           |
| <b>PTHDB0012V3</b>   | Rango/Gama: 0 – 1 bar – Pmáx 3 bar – IP65   | <b>888,00</b> | 1         |
| <b>PTHDB0032V3</b>   | Rango/Gama: 0 – 3 bar – Pmáx 9 bar – IP65   | <b>888,00</b> | 1         |
| <b>PTHDB0062V3</b>   | Rango/Gama: 0 – 6 bar – Pmáx 21 bar – IP65  | <b>888,00</b> | 1         |
| <b>PTHDB0202V3</b>   | Rango/Gama: 0 – 20 bar – Pmáx 60 bar – IP65 | <b>888,00</b> | 1         |
| <b>Con pantalla LCD (HMI), 2 hilos, 4-20 mA</b>            |   |               |           |
| <b>Com ecrã LCD (HMI), 2 cabos, 4-20 mA</b>                |   |               |           |
| <b>PTHDB0012A2</b>   | Rango/Gama: 0 – 1 bar – Pmáx 3 bar – IP65   | <b>888,00</b> | 1         |
| <b>PTHDB0032A2</b>   | Rango/Gama: 0 – 3 bar – Pmáx 9 bar – IP65   | <b>888,00</b> | 1         |
| <b>PTHDB0062A2</b>   | Rango/Gama: 0 – 6 bar – Pmáx 21 bar – IP65  | <b>888,00</b> | 1         |
| <b>PTHDB0202A2</b>   | Rango/Gama: 0 – 20 bar – Pmáx 60 bar – IP65 | <b>888,00</b> | 1         |





## 5.03 - PRESOSTATOS Y DETECTORES DE FLUJO

### 5.03 - SENSORES DE PRESSÃO E DETECTORES DE FLUXO

#### Presostato digital serie Smart Press

#### Para aplicaciones industriales

#### Sensores de pressão digitais série Smart Press

#### Para aplicações industriais

#### SMART PRESS

##### Presostato electrónico para líquidos

- Pantalla LCD (HMI)
- Rango de temperaturas: -20...+100 °C
- Alimentación eléctrica 15...36 Vdc, máx. 100 mA
- Con pantalla LCD (HMI)
- 2 salidas de interruptor 250 mA / 15...36 Vdc

##### Sensor de pressão electrónico para líquidos

- Ecrã LCD (HMI)
- Intervalo de temperaturas: -20...+100 °C
- Alimentação eléctrica 15...36 Vcc, máx. 100 mA
- Com ecrã LCD (HMI)
- 2 saídas de interruptor 250 mA / 15...36 Vcc

| Referencia  |  | €      | Embalaje  |
|---|--|--------|-----------|
| Referência  |  | €      | Embalagem |
| <b>Transmisor 0-10 V ó 4-20 mA - Transmissor 0-10 V ou 4-20 mA</b>                                |  |        |           |
| PST001RG34F   | Rango/Gama: 0 – 1 bar – Pmáx 6 bar – IP65 – Presión relativa   | 570,00 | 1         |
| PST004RG34F   | Rango/Gama: 0 – 4 bar – Pmáx 12 bar – IP65 – Presión relativa  | 570,00 | 1         |
| PST010RG34F   | Rango/Gama: 0 – 10 bar – Pmáx 30 bar – IP65 – Presión relativa | 570,00 | 1         |
| PST025RG34F   | Rango/Gama: 0 – 25 bar – Pmáx 75 bar – IP65 – Presión relativa | 570,00 | 1         |
| PST002AG34F   | Rango/Gama: 0 – 2 bar – Pmáx 6 bar – IP65 – Presión absoluta   | 570,00 | 1         |
| PST010AG34F   | Rango/Gama: 0 – 10 bar – Pmáx 30 bar – IP65 – Presión absoluta | 570,00 | 1         |
| <b>Transmisor 0-10 V ó 4-20 mA, salida de relé - Transmissor 0-10 V ou 4-20 mA, saída de relé</b> |  |        |           |
| PST001RG34F-R   | Rango/Gama: 0 – 1 bar – Pmáx 6 bar – IP65 – Presión relativa   | 832,00 | 1         |
| PST004RG34F-R   | Rango/Gama: 0 – 4 bar – Pmáx 12 bar – IP65 – Presión relativa  | 832,00 | 1         |
| PST010RG34F-R   | Rango/Gama: 0 – 10 bar – Pmáx 30 bar – IP65 – Presión relativa | 832,00 | 1         |
| PST025RG34F-R   | Rango/Gama: 0 – 25 bar – Pmáx 75 bar – IP65 – Presión relativa | 832,00 | 1         |
| PST002AG34F-R   | Rango/Gama: 0 – 2 bar – Pmáx 6 bar – IP65 – Presión absoluta   | 832,00 | 1         |
| PST010AG34F-R   | Rango/Gama: 0 – 10 bar – Pmáx 30 bar – IP65 – Presión absoluta | 832,00 | 1         |

#### Presostato serie DCM

#### Para aplicaciones industriales

#### Sensor de pressão série DCM

#### Para aplicações industriais

#### DCM

##### Presostato para gases y líquidos

- Rango de temperaturas: -25...+70 °C
- IP54
- Relé SPDT 250 Vac, 5 A inductivos / 8 A resistivos
- Alimentación eléctrica 15...36 Vdc, máx. 100 mA

##### Sensor de pressão para gases e líquidos

- Intervalo de temperaturas: -25...+70 °C
- IP54
- Relé SPDT 250 Vca, 5 A inductivos / 8 A resistivos
- Alimentação eléctrica 15...36 Vcc, máx. 100 mA

| Referencia  |  | €      | Embalaje  |
|---|--|--------|-----------|
| Referência  |  | €      | Embalagem |
| <b>Transmisor 0-10 V ó 4-20 mA - Transmissor 0-10 V ó 4-20 mA</b> |  |        |           |
| DCM3  | Rango/Gama: 0,2 – 2,5 bar – Pmáx 16 bar – Presión relativa | 194,30 | 1         |
| DCM6  | Rango/Gama: 0,5 – 6 bar – Pmáx 16 bar – Presión relativa   | 194,30 | 1         |
| DCM10   | Rango/Gama: 1 – 10 bar – Pmáx 25 bar – Presión relativa    | 223,70 | 1         |
| DCM16   | Rango/Gama: 3 – 16 bar – Pmáx 25 bar – Presión relativa    | 223,70 | 1         |
| DCM25   | Rango/Gama: 4 – 25 bar – Pmáx 60 bar – Presión relativa    | 223,70 | 1         |
| DCM40   | Rango/Gama: 8 – 40 bar – Pmáx 60 bar – Presión relativa    | 223,70 | 1         |

#### Presostatos

#### Para aire y líquidos

#### Pressostatos

#### Para ar e líquidos

#### L404F

##### Presostatos todo-nada

- Para controlar la presión de un líquido, gas no corrosivo y no combustible, de aire o de vapor

##### Pressostatos tudo-nada

- Para ccontrolo da pressão de líquidos, gas não corrosivo e nao combustivel, de ar o de vapor

| Referencia  |   | €      | Embalaje  |
|-------------|---|--------|-----------|
| Referência  |   | €      | Embalagem |
| L404F1219/U | Margen de regulación de 0,1 a 1,05 bar - Diferencial de 0,15 a 0,4 bar<br>Gama de regulação de 0,1 a 1,05 bar - Diferencial de 0,15 a 0,4 bar | 270,50 | 1         |
| L404F1227/U | Margen de regulación de 0,7 a 10 bar - Diferencial de 0,7 a 1,6 bar<br>Gama de regulação de 0,7 a 10 bar - Diferencial de 0,7 a 1,6 bar       | 245,70 | 1         |
| L404F1235/U | Margen de regulación de 1,5 a 20 bar - Diferencial de 1,5 a 3,5 bar<br>Gama de regulação de 1,5 a 20 bar - Diferencial de 1,5 a 3,5 bar       | 392,40 | 1         |
| L404F1243/U | Margen de regulación de 0,4 a 3,5 bar - Diferencial de 0,4 a 1 bar<br>Gama de regulação de 0,4 a 3,5 bar - Diferencial de 0,4 a 1 bar         | 288,10 | 1         |



## 5.03 - PRESOSTATOS Y DETECTORES DE FLUJO

### 5.03 - SENSORES DE PRESSÃO E DETECTORES DE FLUXO

|                     |                             |
|---------------------|-----------------------------|
| <b>Presostatos</b>  | <b>Para aire y líquidos</b> |
| <i>Pressostatos</i> | <i>Para ar e líquidos</i>   |

#### DPS

##### Presostatos para sistemas de aire acondicionado

- Para aire
- Para gases no combustibles
- Para gases no agresivos

##### Pressostatos para sistemas de ar condicionado

- Para ar
- Para gases não combustíveis
- Para gases não agressivos

| Referencia |   | €     | Embalaje  |
|------------|---|-------|-----------|
| Referência |   | €     | Embalagem |
| DPS200     | Margen de 0,2... 2 mbar - Margem de 0,2... 2 mbar | 70,50 | 1         |
| DPS400     | Margen de 0,4... 4 mbar - Margem de 0,4... 4 mbar | 70,50 | 1         |
| DPS1000    | Margen de 2... 10 mbar - Margem de 2... 10 mbar   | 70,50 | 1         |
| DPS2500    | Margen de 5... 25 mbar - Margem de 5... 25 mbar   | 70,50 | 1         |



|                          |                                       |
|--------------------------|---------------------------------------|
| <b>Detector de flujo</b> | <b>Para aplicaciones industriales</b> |
| <i>Detector de fluxo</i> | <i>Para aplicações industriais</i>    |

#### S6065

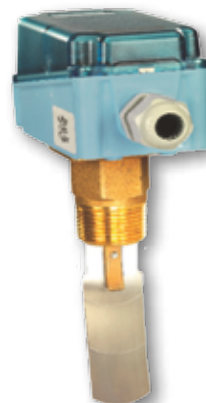
##### Detector de flujo de paleta para líquidos

- Tmáx 120 °C
- IP65
- Relé SPDT 24...250 Vac, 15 (8) A
- Para tuberías de 1" a 8"

##### Detector de fluxo de palheta para líquidos

- Tmáx 120 °C
- IP65
- Relé SPDT 24...250 Vca, 15 (8) A
- Para tubagens de 1" a 8"

| Referencia |   | €      | Embalaje  |
|------------|---|--------|-----------|
| Referência |   | €      | Embalagem |
| S6065A1003 | Para líquidos no agresivos - Pmáx 11 bar - Para líquidos não agressivos - Pmáx 11 bar | 174,30 | 1         |
| S6065A2001 | Para líquidos agresivos - Pmáx 30 bar - Para líquidos agressivos - Pmáx 30 bar        | 432,00 | 1         |



## 5.04 - AQUASTAT® PARA CALEFACCIÓN Y ACS

### 5.0 - AQUASTAT® PARA AQUECIMENTO E ÁQS

|                               |                  |
|-------------------------------|------------------|
| <b>Aquastat® de seguridad</b> | <b>Aquastat®</b> |
| <i>Aquastat® de segurança</i> | <i>Aquastat®</i> |

#### L6188 - L6190

| Referencia  |  | €     | Embalaje  |
|-------------|--|-------|-----------|
| Referência  |  | €     | Embalagem |
| L6188A2085U | Aquastat de inmersión. Contacto inversor (SPDT) - Margen de regulación 25-95 °C<br>Aquastat de imersão. Contacto inversor (SPDT) - Gama de regulação 25-95 °C                                    | 60,30 | 1         |
| L6188A2010U | Aquastat de inmersión. Contacto inversor (SPDT) - Margen de regulación 40-110 °C<br>Aquastat de imersão. Contacto inversor (SPDT) - Gama de regulação 40-110 °C                                  | 96,60 | 1         |
| L6190B2048U | Aquastat de contacto. Contacto inversor (SPDT) - Diferencial 8°K Margen de regulación 25-95 °C<br>Aquastat de contacto. Contacto inversor (SPDT) - Diferencial 8°K<br>Gama de regulação 25-95 °C | 56,80 | 1         |



|                                 |                  |
|---------------------------------|------------------|
| <b>Termostatos de seguridad</b> | <b>Aquastat®</b> |
| <i>Termóstatos de segurança</i> | <i>Aquastat®</i> |

#### L6191

##### Aquastat Doble de inmersión

- 2 contactos inversores (SPDT)
- 230 Vac, 2A
- Longitud vaina 95 mm
- Vaina de bronce R 1/2"

##### Aquastat Duplo de imersão

- 2 contactos inversores (SPDT)
- 230 Vac, 2A
- Comprimento do tubo 95 mm
- Bainha de bronze R 1/2 "

| Referencia  |  | €      | Embalaje  |
|-------------|--|--------|-----------|
| Referência  |  | €      | Embalagem |
| L6191A2007U | Margen de regulación 40-110 °C - Sin bloqueo/reset mecánico<br>Gama de regulação 40-110 °C - Sem bloquear/reset mecânico | 127,60 | 1         |
| L6191B2005U | Margen de regulación 25-95 °C<br>Gama de regulação 25-95 °C  | 193,50 | 1         |
| L6191B2070U | Margen de regulación 40-110 °C<br>Gama de regulação 40-110 °C  | 104,00 | 1         |





## 5.04 - AQUASTAT® PARA CALEFACCIÓN Y ACS

### 5.0 - AQUASTAT® PARA AQUECIMENTO E ÁQS

#### L641

##### Aquastat de contacto

- SPDT 230V, 4A resistivos, 2A inductivos

##### Aquastat de contacto

- SPDT 230V, 4A resistivo, 2A indutivos

| Referencia |  | €     | Embalaje  |
|------------|--|-------|-----------|
| Referência |  | €     | Embalagem |
| L641A1039  | Válido para control de la temperatura del agua. Margen de temperatura 40-80 °C<br>Montaje en depósito<br>Válido para controlo da temperatura de água. Gama de temperatura 40-80 °C<br>Montagem em depósito   | 29,20 | 1         |
| L641B1004  | Válido para límite inferior o cambio Calefacción/Refrigeración<br>Margen de temperatura 2-40 °C - Montaje: contacto en tubería<br>Válido para limite inferior ou mudança Aquecimento/Refrigeração<br>Gama de temperatura 2-40 °C - Montagem: contacto na tubagem | 36,50 | 1         |
| L641B1012  | Válido para límite superior<br>Margen de temperatura 2-40 °C - Montaje: contacto en tubería<br>Válido para limite superior<br>Gama de temperatura 2-40 °C - Montagem: contacto na tubagem  | 36,50 | 1         |

## 5.05 - HUMIDOSTATOS DE AMBIENTE Y CONDUCTO

### 5.05 - HUMIDOSTATOS DE AMBIENTE E CONDUTO

#### Humidostatos

##### Humidostatos

#### H6120A - H6045A

##### Humidostato para la deshumidificación y humidificación en sistemas de aire acondicionado

- Contacto unipolar inversor (SPDT 230 V/50 Hz)
- Margen de regulación de 35...100% hr

##### Humidostato para a desumidificação e humificação em sistemas de ar condicionado

- Unipolar inversor (SPDT 230V/50 Hz)
- Gama de regulação 35...100% h

| Referencia |   | €      | Embalaje  |
|------------|---|--------|-----------|
| Referência |   | €      | Embalagem |
| H6120A1000 | Humidostato ambiente - IP30<br>Humidostato ambiente - IP30      | 131,50 | 1         |
| H6045A1002 | Humidostato de conducto - IP65<br>Humidostato de conduto - IP65 | 279,10 | 1         |

## 5.06 - COMPONENTES PARA AIRE COMPRIMIDO

### 5.06 - COMPONENTES PARA AR COMPRIMIDO

#### Válvula de seguridad para aire comprimido

#### Para aplicaciones industriales

#### Válvula de segurança para ar comprimido

#### Para aplicações industriais

#### S245B

##### Presostato electrónico para líquidos

- Cuerpo de latón
- Presión de tarado disponible de 1 a 12 bar (\*)
- T<sub>máx</sub> 180 °C
- Cumple la normativa DAP 97/23/CE
- Certificado de tarado PED 3.1, bajo demanda, 35,00 Euro

##### Sensor de pressão electrónica para líquidos

- Corpo de latão
- Pressão de tara disponível de 1 a 12 bar (\*)
- T<sub>máx</sub> 180 °C
- Cumpre a norma PED 97/23/CE
- Certificado de tara PED 3.1, sob pedido, 35,00 Euro

| Referencia   |            | €         | Embalaje  |
|--------------|------------|-----------|-----------|
| Referência   |            | €         | Embalagem |
| S245B-12ZA*  | R = 1/2"   | CONSULTAR | 1         |
| S245B-34ZA*  | R = 3/4"   | CONSULTAR | 1         |
| S245B-1ZA*   | R = 1"     | CONSULTAR | 1         |
| S245B-114ZA* | R = 1 1/4" | CONSULTAR | 1         |
| S245B-112ZA* | R = 1 1/2" | CONSULTAR | 1         |
| S245B-2ZA*   | R = 2"     | CONSULTAR | 1         |

Nota: Completar la referencia con el valor correspondiente de presión de tarado - Ejemplo: S245B-1ZA6.3 = R 1"- Tara 6,3 bar  
Nota: Completar a referência com o valor correspondente de pressão de tara - Exemplo: S245B-1ZA6.3 = R 1"- Tara 6,3 bar

(\*) Para presiones de tarado inferiores a 1,0 bar y superiores a 12 bar, consultar.

(\*) Para pressões de tara inferiores a 1,0 bar e superiores a 12 bar, consulte.



## 5.06 - COMPONENTES PARA AIRE COMPRIMIDO

### 5.06 - COMPONENTES PARA AR COMPRIMIDO

#### Válvula reductora de presión

#### Para aire comprimido y gases inertes

#### Válvula redutora de pressão

#### Para ar comprimido e gases inertes

### D22

#### Válvula reductora de presión

- Para aire comprimido y gases inertes
- Rosca interior
- Presión de entrada 40 bar máx
- Presión de salida 1 - 10 bar
- Temperatura máxima 70 °C
- Cumple la normativa DAP 97/23/CE

#### Válvula redutora de pressão

- Para ar comprimido e gases inertes
- Rosca interior
- Pressão de entrada 40 bar máx
- Pressão de saída 1 - 10 bar
- Temperatura máxima 70 °C
- Em conformidade com PED 97/23/CE

| Referencia |            |            | €      | Embalaje  |
|------------|------------|------------|--------|-----------|
| Referência |            |            | €      | Embalagem |
| D22-1/4A   | R = 1/4"   | Kvs = 0,8  | 91,00  | 1         |
| D22-3/8A   | R = 3/8"   | Kvs = 1    | 91,00  | 1         |
| D22-1/2A   | R = 1/2"   | Kvs = 1,5  | 109,30 | 1         |
| D22-3/4A   | R = 3/4"   | Kvs = 2,3  | 161,00 | 1         |
| D22-1A     | R = 1"     | Kvs = 5,1  | 257,00 | 1         |
| D22-11/4A  | R = 1 1/4" | Kvs = 5,7  | 356,80 | 1         |
| D22-11/2A  | R = 1 1/2" | Kvs = 11,6 | 533,00 | 1         |
| D22-2A     | R = 2"     | Kvs = 12,5 | 610,00 | 1         |



#### Válvula reductora de acero inoxidable (con filtro) Para aplicaciones industriales

#### Válvula redutora de aço inoxidável (com filtro)

#### Para aplicações industriais

### D06FI-A

#### Válvula reductora de presión de acero inoxidable con vaso transparente

- Para agua, aire comprimido y nitrógeno
- Con escala manométrica
- Presión máxima 16 bar
- Temperatura máxima 40 °C
- Presión de salida 1,5 - 6 bar
- Con racores de acero inoxidable
- Cumple la normativa EN 1567

#### Válvula redutora de pressão de aço inoxidável con vaso transparente

- Para água, ar comprimido e nitrogénio
- Com escala manométrica
- Pressão máxima 16 bar
- Temperatura máxima 40 °C
- Pressão de saída 1,5 - 6 bar
- Com racores de aço inoxidável
- Em conformidade com EN 1567

| Referencia  |            |            | €      | Embalaje  |
|-------------|------------|------------|--------|-----------|
| Referência  |            |            | €      | Embalagem |
| D06FI-1/2A  | R = 1/2"   | Kvs = 2,4  | 234,60 | 1         |
| D06FI-3/4A  | R = 3/4"   | Kvs = 3,1  | 266,80 | 1         |
| D06FI-1A    | R = 1"     | Kvs = 5,8  | 334,00 | 1         |
| D06FI-11/4A | R = 1 1/4" | Kvs = 5,9  | 433,80 | 1         |
| D06FI-11/2A | R = 1 1/2" | Kvs = 12,6 | 579,00 | 1         |
| D06FI-2A    | R = 2"     | Kvs = 12,0 | 756,00 | 1         |



### D06FI-B

#### Válvula reductora de presión de acero inoxidable con vaso de acero inoxidable

- Para agua, aire comprimido y nitrógeno
- Con escala manométrica
- Presión máxima 25 bar
- Temperatura máxima 70 °C
- Presión de salida 1,5 - 6 bar
- Con racores de acero inoxidable
- Cumple la normativa EN 1567

#### Válvula redutora de pressão de aço inoxidável con vaso de aço inoxidável

- Para água, ar comprimido e nitrogénio
- Com escala manométrica
- Pressão máxima 25 bar
- Temperatura máxima 70 °C
- Pressão de saída 1,5 - 6 bar
- Com racores de aço inoxidável
- Em conformidade com EN 1567

| Referencia  |            |            | €      | Embalaje  |
|-------------|------------|------------|--------|-----------|
| Referência  |            |            | €      | Embalagem |
| D06FI-1/2B  | R = 1/2"   | Kvs = 2,4  | 269,90 | 1         |
| D06FI-3/4B  | R = 3/4"   | Kvs = 3,1  | 308,40 | 1         |
| D06FI-1B    | R = 1"     | Kvs = 5,8  | 401,70 | 1         |
| D06FI-11/4B | R = 1 1/4" | Kvs = 5,9  | 498,10 | 1         |
| D06FI-11/2B | R = 1 1/2" | Kvs = 12,6 | 707,00 | 1         |
| D06FI-2B    | R = 2"     | Kvs = 12,0 | 932,00 | 1         |



## 5.06 - COMPONENTES PARA AIRE COMPRIMIDO

### 5.06 - COMPONENTES PARA AR COMPRIMIDO

#### Desconector hidráulico de acero inoxidable - Conexiones roscadas

#### Desconector hidráulico de aço inoxidável - Conexões roscadas

##### BA295I



#### Desconector hidráulico de acero inoxidable

- Con escala manométrica
- P<sub>máx</sub> 10 bar - T<sub>máx</sub> 65 °C
- Con racores de acero inoxidable
- Para fluidos hasta categoría 4 según UNE EN 1717
- Cumple la normativa EN 12729\*

- #### Desconector hidráulico de aço inoxidável
- Com escala manométrica
  - P<sub>max</sub> 10 bar - T<sub>max</sub> 65 °C
  - Com racores de aço inoxidável
  - Para fluidos até categoria 4 segundo UNE EN 1717
  - Em conformidade com EN 12729\*

| Referencia   |            | €        | Embalaje  |
|--------------|------------|----------|-----------|
| Referência   |            | €        | Embalagem |
| BA295I-1/2A  | R = 1/2" * | 1.739,00 | 1         |
| BA295I-3/4A  | R = 3/4" * | 1.915,00 | 1         |
| BA295I-1A    | R = 1" *   | 2.055,00 | 1         |
| BA295I-11/4A | R = 1 1/4" | 2.447,00 | 1         |
| BA295I-11/2A | R = 1 1/2" | 3.013,00 | 1         |
| BA295I-2A    | R = 2"     | 3.403,00 | 1         |

#### Desconector hidráulico de acero inoxidable - Conexiones por bridas

#### Desconector hidráulico de aço inoxidável - Conexões flangeadas

##### BA298I-F



#### Desconector hidráulico de acero inoxidable

- Tipo BA
- Bridas PN 10
- P<sub>máx</sub> 10 bar - T<sub>máx</sub> 65 °C
- Para fluidos hasta categoría 4 según UNE EN 1717
- Cumple la normativa EN 12729\*

- #### Desconector hidráulico de aço inoxidável
- Tipo BA
  - Flangias PN 10
  - P<sub>max</sub> 10 bar - T<sub>max</sub> 65°C
  - Para fluidos até categoria 4 según UNE EN 1717
  - Em conformidade com EN 12729\*

| Referencia   |                           | €        | Embalaje  |
|--------------|---------------------------|----------|-----------|
| Referência   |                           | €        | Embalagem |
| BA298I-65FA  | Modelo estándar - DN65 *  | 4.442,00 | 1         |
| BA298I-80FA  | Modelo estándar - DN80 *  | 4.559,00 | 1         |
| BA298I-100FA | Modelo estándar - DN100 * | 4.487,00 | 1         |
| BA298I-150FA | Modelo estándar - DN150   | 7.867,00 | 1         |

#### Accesorios para desconectadotes tipo BA

#### Acessórios para desconectores tipo BA

##### TKA295



#### Manómetro diferencial

- Para inspección y mantenimiento de desconectadotes tipo BA

#### Manómetro diferencial

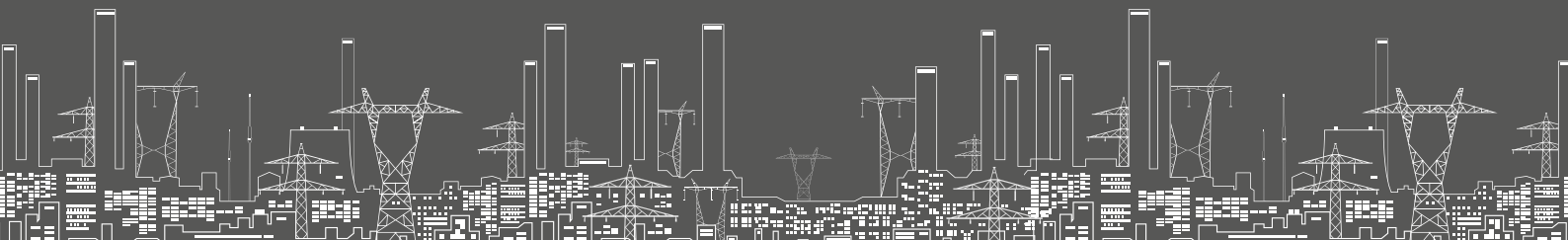
- Para inspeção e manutenção de desconectores tipo BA

| Referencia |  | €        | Embalaje  |
|------------|--|----------|-----------|
| Referência |  | €        | Embalagem |
| TKA295     |  | 2.121,00 | 1         |

|  |           |
|--|-----------|
| <b>6.01 - Y87 Connected</b>  | <b>76</b> |
| <i>6.01 - Y87 Connected</i>  | 76        |
| Termostato inalámbrico para el control de la calefacción con gestión vía smartphone      | 76        |
| <i>Termóstato sem fio para control de aquecimento com gestão via smartphone</i>          | 76        |
| Accesorios   | 76        |
| <i>Accesórios</i>  | 76        |
| <b>6.02 - Evohome Connected WiFi</b>   | <b>77</b> |
| <i>6.02 - Evohome Connected WiFi</i>   | 77        |
| Sistema de regulación para el control de hasta 12 zonas con gestión vía smartphone       | 77        |
| <i>Sistema de regulação para controlar até 12 zonas com gerenciamento via smartphone</i> | 77        |
| Accesorios   | 79        |
| <i>Accesórios</i>  | 79        |
| Sistema de regulación para el control de hasta 12 zonas con gestión vía smartphone       | 80        |
| <i>Sistema de regulação para controlar até 12 zonas com gerenciamento via smartphone</i> | 80        |
| <b>6.03 - Suelo radiante</b>   | <b>81</b> |
| <i>6.03 - Piso radiante</i>  | 81        |
| Regulador RF para sistemas de suelo radiante   | 81        |
| <i>Regulador RF para sistemas de piso radiante</i>                                       | 81        |
| Controlador RF válvula mezcladora HM80   | 82        |
| <i>Controlador RF válvula misturadora HM80</i>   | 82        |

## TERMOSTATOS CONECTADOS TERMOSTATOS CONECTADOS

# 6



## 6.01 - Y87 CONNECTED

### 6.01 - Y87 CONNECTED

#### Termostato inalámbrico para el control de la calefacción con gestión vía smartphone

#### Termóstato sem fio para control de aquecimento com gestão via smartphone

##### Termostato inalámbrico de una zona

- Termostato ambiente para calefacción con comunicación por radiofrecuencia
- Manejo sencillo gracias a su dial giratorio
- Pantalla retroiluminada
- Pasarela para gestión remota vía smartphone
- Programable a distancia gracias a su aplicación gratuita Total Connect Comfort para smartphone y tablet
- Contacto SPDT a 24...230V/50-60 Hz
- Compatible como sonda ambiente en sistemas con evohome o HCE80

##### Termóstato sem fio para uma zona

- Termóstato ambiente para aquecimento via rádiofrequência
- Intuitivo, devido ao seu dial giratório
- Ecrã retroiluminado
- Corredor via smartphones
- Aplicação gratuita Total Connect Comfort para smartphone e tablet, com programação a distância
- Contato SPDT 24...230V/50-60 Hz
- Compatível como sonda ambiente em sistemas com evohome ou HCE80



#### Y87RFC - Y87 CONNECTED PACK

**NEW**

| Referencia        |  | €      | Embalaje  |
|-------------------|--|--------|-----------|
| Referência        |  | €      | Embalagem |
| <b>Y87RFC2066</b> | Kit de regulación para la calefacción, vía R.F. formado por:<br>1 ud. T87RF2041 Termostato ambiente inalámbrico para montaje en pared<br>1 ud. BDR91 Receptor bidireccional<br>1 ud. RFG100 Pasarela para gestión vía smartphone |        |           |
|                   | Kit de regulação via RF para gestão compreendendo:<br>1 pc. T87RF2041 Termóstato ambiente sem fio montavel em parede<br>1 pc. BDR91 Receptor bidireccional<br>1 pc. RFG100 Corredor via smartphones                              |        |           |
|                   |  | 193,20 | 1         |



#### KIT ROUND

**NEW**

| Referencia        |   | €      | Embalaje  |
|-------------------|---|--------|-----------|
| Referência        |   | €      | Embalagem |
| <b>KITROUNDRF</b> | Kit compuesto por termostato digital T87 + receptor R8810 modulante Opentherm |        |           |
|                   | Kit composto de termóstato digital T87 + receptor R8810 modulador Opentherm   | 168,60 | 1         |



#### Accesorios

##### Acessórios

| Referencia       |  | €      | Embalaje  |
|------------------|--|--------|-----------|
| Referência       |  | €      | Embalagem |
| <b>Y87RF2058</b> | Kit compuesto de termostato digital T87 + receptor BDR91 |        |           |
|                  | Kit composto de termostato digital T87 + receptor BDR91  | 121,60 | 1         |



|                  |   |       |   |
|------------------|---|-------|---|
| <b>T87RF2041</b> | Termostato ambiente inalámbrico para montaje en pared |       |   |
|                  | Termóstato ambiente sem fio montavel em parede        | 87,90 | 1 |

**NEW**



|                   |                        |        |   |
|-------------------|------------------------|--------|---|
| <b>BDR91A1000</b> | Receptor bidireccional |        |   |
|                   | Receptor bidireccional | 111,70 | 1 |



|               |                                      |       |   |
|---------------|--------------------------------------|-------|---|
| <b>RFG100</b> | Pasarela para gestión vía smartphone |       |   |
|               | Corredor via smartphones             | 71,50 | 1 |

## 6.02 - EVOHOME CONNECTED WiFi

### 6.02 - EVOHOME CONNECTED WiFi

#### Sistema de regulación para el control de hasta 12 zonas con gestión vía smartphone

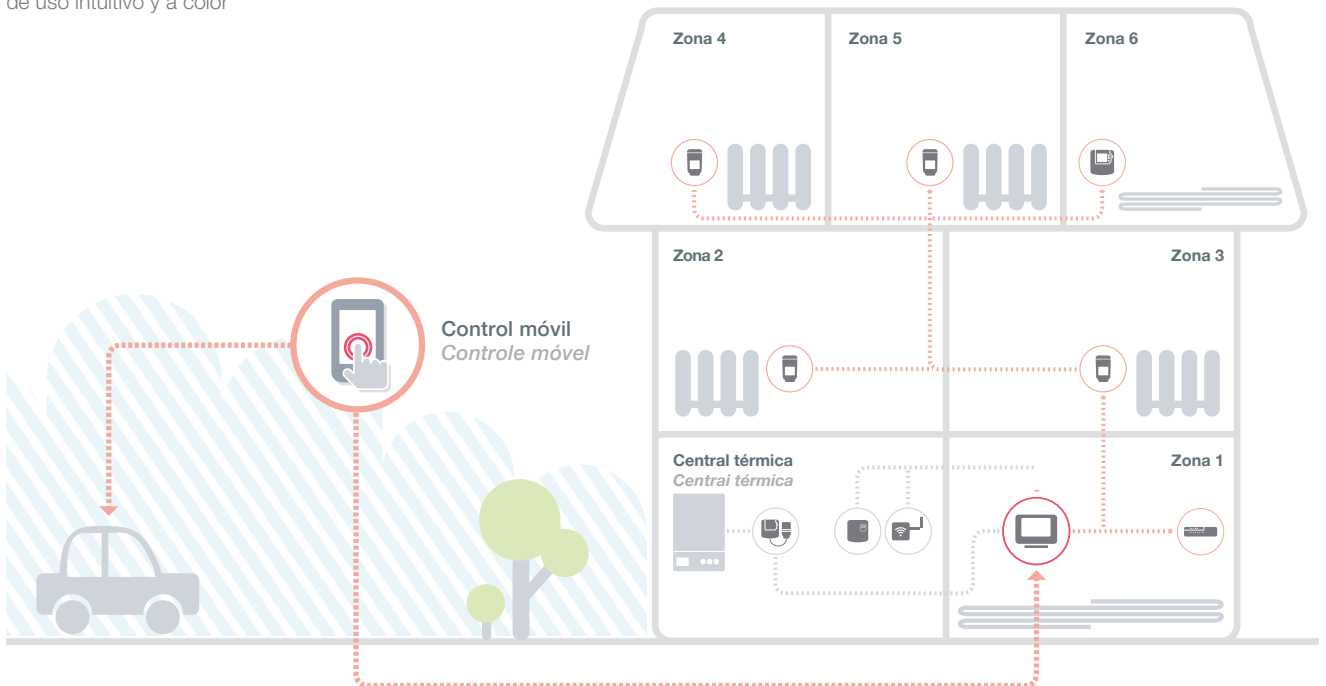
#### Sistema de regulação para controlar até 12 zonas com gerenciamento via smartphone

##### Sistema de regulación vía radiofrecuencia

- Conjunto formado por 1 controlador de pantalla táctil digital ATC928G3027 para controlar de 1 a 12 zonas de temperatura con programación horaria, regulación vía RF, y control de la caldera con receptor bidireccional BDR91
- Wi-Fi integrado para gestión remota vía smartphone
- Programación hasta 12 zonas
- 6 niveles de temperatura
- Protección antihielo - Auto/Manual Optimización - Función vacaciones
- Contacto SPDT a 24...230V/50-60Hz
- Programación con pantalla táctil autoexplicativa de uso intuitivo y a color

##### Sistema de regulação via rádiofrequência

- Conjunto composto de um controlador ATC928G3027 tela de toque digital para controlar 1-12 zonas de temperatura com timer, controle via RF e controle de caldeira com BDR91 receptor bidireccional
- Wi-Fi integrado para gerenciamento remoto via smartphones
- Programação até 12 zonas
- 6 níveis de temperatura
- Proteção geadá - Auto/Manual - Otimização Função férias
- Contato SPDT 24...230V/50-60Hz
- Programação com tela de toque auto-explicativo e intuitivo a cores



#### ATP921R3118 - EVOHOME CONNECTED PACK

**NEW**

| Referencia   | €             | Embalaje  |
|--|---------------|-----------|
| Referência   | €             | Embalagem |
| ATP921R3118  |               |           |
| Kit de regulación evohome, vía R.F. formado por:<br>nº 1 ATC928G3027 - Controlador evohome con Wi-Fi integrado y embellecedor blanco<br>nº 1 ATF800 - Soporte sobremesa con fuente alimentación y cable<br>nº 1 BDR91 - Receptor bidireccional |               |           |
| Kit regulação evohome via R.F. comprendendo:<br>nº 1 ATC928G3027 - Controlador evohome com Wi-Fi integrado e guarnição branca<br>nº 1 ATF800 - Suporte de mesa com fonte de alimentação e cabo<br>nº 1 BDR91 - Receptor bidireccional          |               |           |
|  | <b>299,00</b> | <b>1</b>  |



PS: Para instalación en pared, disponible soporte de pared con fuente de alimentación ATF600

PS: Para a montagem na parede, disponível com suporte de parede fonte de alimentação ATF600

## 6.02 - EVOHOME CONNECTED

### 6.02 - EVOHOME CONNECTED

**Sistema de regulación para el control de hasta 12 zonas con gestión vía smartphone**

*Sistema de regulação para controlar até 12 zonas com gerenciamento via smartphone*

#### ATP924G3002 - EVOHOME CONNECTED PACK PARA CALEFACCIONES CENTRALES

#### EVOHOME CONNECTED PACK PARA AQUECIMENTO CENTRAL **NEW**



4x

| Referencia   | €             | Embalaje  |
|--|---------------|-----------|
| Referência   | €             | Embalagem |
| <b>ATP924G3002</b>   |               |           |
| ATP924G3002 Kit de regulación evohome, vía R.F. formado por:                     |               |           |
| n° 1 ATC928G3027 - Controlador evohome con Wi-Fi integrado y embellecedor blanco |               |           |
| n° 1 ATF800 - Soporte sobremesa con fuente alimentación y cable                  |               |           |
| n° 1 HR924WE - Kit 4 x termostato de radiador electrónico radiofrecuencia        |               |           |
| <i>Kit regulação evohome via R.F. compreendendo:</i>                             |               |           |
| n° 1 ATC928G3027 - Controlador evohome com Wi-Fi integrado e guarnição branca    |               |           |
| n° 1 ATF800 - Suporte de mesa com fonte de alimentação e cabo                    |               |           |
| n° 1 HR924WE - Kit 4 x termóstato de radiador eletrônico por radiofrequência     |               |           |
|  | <b>545,00</b> | 1         |

PS: Para instalación en pared, disponible soporte de pared con fuente de alimentación ATF600

PS: Para a montagem na parede, disponível com suporte de parede fonte de alimentação ATF600

#### ATC928G3027 - CONTROLADOR

**NEW**



| Referencia  | €             | Embalaje  |
|---|---------------|-----------|
| Referência  | €             | Embalagem |
| <b>ATC928G3027</b>  |               |           |
| Controlador evohome pantalla táctil R.F para controlar de 1 a 12 zonas de temperatura.        |               |           |
| <i>Wi-Fi integrado</i>  |               |           |
| <i>Alimentación con 2 pilas recargables (suministradas).</i>                                  |               |           |
| <i>Embelledor blanco.</i>   |               |           |
| <i>Evohome controlador sensível ao toque para controlar R.F. 1 - 12 zonas de temperatura.</i> |               |           |
| <i>Wi-Fi integrado</i>  |               |           |
| <i>Com 2 baterias recarregáveis (fornecidas).</i>   |               |           |
| <i>Moldura branca.</i>  |               |           |
|   | <b>275,00</b> | 1         |

#### HR92WE

##### Termostato de radiador electrónico vía radiofrecuencia

- Diseño moderno y dimensiones reducidas
- Pantalla retroiluminada con texto explicativo y posición regulable para una lectura óptima
- Montaje rápido
- Función "ventana abierta" para el ahorro energético
- Alimentación con 2 pilas de 1,5 V
- Para el montaje en válvula M30 x 1,5

##### Termostato de radiador eletrônico por radiofrequência

- Design moderno e dimensões compactas
- Visor retroiluminado com texto explicativo e posição ajustável para leitura ideal
- Montagem rápida
- Função "janela aberta" para economia de energia
- Alimentado por 2 x 1.5 V
- Para montagem na válvula M30 x 1,5



| Referencia  | €            | Embalaje  |
|---|--------------|-----------|
| Referência  | €            | Embalagem |
| <b>HR92WE</b>   |              |           |
| Termostato de radiador electrónico con transmisión vía radiofrecuencia, incluye tornillos para evitar el desmontaje, pilas y adaptador para válvula (Comap / Herz, Danfoss y Caleffi) |              |           |
| <i>Termostato de radiador eletrônico via rádiofrequência, inclui parafusos para evitar a remoção, baterias e válvula adaptador (Comap / Herz, Danfoss e Caleffi)</i>                  |              |           |
|   | <b>86,90</b> | 1         |

#### HR924WE - KIT ZONIFICADOR

##### Kit compuesto por 4 termostatos radiador electrónicos vía radiofrecuencia HR92WE

##### Kit composto por 4 termostatos radiador eletrônicos via radiofrequência HR92WE



4x

| Referencia  | €             | Embalaje  |
|---|---------------|-----------|
| Referência  | €             | Embalagem |
| <b>HR924WE</b>  |               |           |
| 4 termostatos de radiador electrónico con transmisión vía radiofrecuencia, incluyen tornillos para evitar el desmontaje, pilas y adaptadores para válvula (Comap / Herz, Danfoss y Caleffi) |               |           |
| <i>4 termostatos de radiador eletrônico via rádiofrequência, inclui parafusos para evitar a remoção, baterias e válvula adaptador (Comap / Herz, Danfoss e Caleffi)</i>                     |               |           |
|   | <b>305,60</b> | 1         |



## 6.02 - EVOHOME CONNECTED

### 6.02 - EVOHOME CONNECTED

#### Accesorios

#### Acessórios

#### ATF500DHW

| Referencia   | €      | Embalaje  |
|--|--------|-----------|
| Referência   | €      | Embalagem |
| <b>ATF500DHW</b>   |        |           |
| Kit para controlar el agua caliente sanitaria desde evohome formado por transmisor de temperatura CS92A1007 + sensor de temperatura de contacto + sensor de temperatura de inmersión + receptor BDR91A1000 |        |           |
| <i>Kit para controlar a água quente sanitária de evohome formado por transmissor de temperatura CS92A1007 + sensor de temperatura de contacto + sensor de temperatura de imersão + receptor BDR91A1000</i> |        |           |
|  | 122,60 | 1         |



#### ATF800

**NEW**

| Referencia  | €     | Embalaje  |
|---|-------|-----------|
| Referência  | €     | Embalagem |
| <b>ATF800</b>   |       |           |
| Soporte de sobremesa con fuente de alimentación y cable |       |           |
| <i>Suporte de mesa com fonte de alimentação e cabo</i>  |       |           |
|   | 51,30 | 1         |



#### ATF600

**NEW**

| Referencia  | €     | Embalaje  |
|---|-------|-----------|
| Referência  | €     | Embalagem |
| <b>ATF600</b>                                     |       |           |
| Soporte de pared con fuente de alimentación       |       |           |
| <i>Suporte de parede com fonte de alimentação</i> |       |           |
|   | 45,60 | 1         |



#### ATF700

| Referencia   | €     | Embalaje  |
|--|-------|-----------|
| Referência   | €     | Embalagem |
| <b>ATF700</b>  |       |           |
| Juego de embellecedores para evohome (blanco, plata y negro)       |       |           |
| <i>Jogo de capas frontais para evohome (branco, prata e preto)</i> |       |           |
|  | 21,00 | 1         |



#### AVS90

| Referencia                                 | €     | Embalaje  |
|--|-------|-----------|
| Referência                                 | €     | Embalagem |
| <b>AVS90</b>                               |       |           |
| Protector antivandálico para HR92WE        |       |           |
| <i>Protetor antivandalismo para HR92WE</i> |       |           |
|  | 25,60 | 1         |



## 6.02 - EVOHOME CONNECTED

### 6.02 - EVOHOME CONNECTED

Sistema de regulación para el control de hasta 12 zonas con gestión vía smartphone

Sistema de regulação para controlar até 12 zonas com gerenciamento via smartphone

#### T87RF



| Referencia |                                       | €     | Embalaje  |
|------------|---------------------------------------|-------|-----------|
| Referência |                                       | €     | Embalagem |
| T87RF2041  | Termostato de ambiente digital        |       |           |
|            | <i>Termóstato de ambiente digital</i> | 87,90 | 1         |

#### DTS92A1011



| Referencia |                                       | €     | Embalaje  |
|------------|---------------------------------------|-------|-----------|
| Referência |                                       | €     | Embalagem |
| DTS92A1011 | Termostato de ambiente digital        |       |           |
|            | <i>Termóstato de ambiente digital</i> | 90,20 | 1         |

#### DTS92E1020



| Referencia |   | €     | Embalaje  |
|------------|---|-------|-----------|
| Referência |   | €     | Embalagem |
| DTS92E1020 | Termostato ambiente digital con función ECO       |       |           |
|            | <i>Termóstato ambiente digital con função ECO</i> | 95,90 | 1         |

#### BDR91A1000



| Referencia |                               | €      | Embalaje  |
|------------|-------------------------------|--------|-----------|
| Referência |                               | €      | Embalagem |
| BDR91A1000 | Receptor bidireccional        |        |           |
|            | <i>Receptor bidireccional</i> | 111,70 | 1         |

#### R8810A1018



| Referencia |  | €      | Embalaje  |
|------------|--|--------|-----------|
| Referência |  | €      | Embalagem |
| R8810A1018 | Receptor modulante con comunicación OpenTherm®       |        |           |
|            | <i>Receptor modulador com comunicação OpenTherm®</i> | 136,70 | 1         |

NOTA: Para ver las soluciones de control de suelo radiante consultar el Capítulo 6.03 - SUELO RADIANTE

NOTA: Para ver o chão soluções de controle de piso radiante ver Capítulo 6.03 - PISO RADIANTE

## 6.03 - SUELO RADIANTE

### 6.03 - PISO RADIANTE

#### Regulador RF para sistemas de suelo radiante

##### Regulador RF para sistemas de piso radiante

#### HCE80 - HCC80

##### Regulador para colectores de suelo radiante

- Con algoritmo de control Fuzzy Logic para 5 zonas ampliable a 8
- Para actuadores normalmente abiertos o cerrados
- Salida 230V, para control de bomba
- Control de caldera radiofrecuencia

##### Regulador para colectores de piso radiante

- Com algoritmo de controlo Fuzzy Logic para 5 zonas ampliable a 8
- Para actuadores normalmente abertos ou fechados
- Saída 230V, para controlo de bomba
- Controlo de caldeira por rádiofreqüência

| Referencia        |   | €             | Embalaje  |
|-------------------|---|---------------|-----------|
| Referência        |   | €             | Embalagem |
| <b>HCE80</b>      | Controlador para antena externa<br><i>Controlador para antena externa</i>   | <b>428,80</b> | 1         |
| <b>HCC80</b>      | Controlador con antena integrada<br><i>Controlador com antena integrada</i>   | <b>485,20</b> | 1         |
| <b>HCS80</b>      | Ampliación de 3 zonas para los controladores HCE80 y HCC80<br><i>Ampliação de 3 zonas para os controladores HCE80 e HCC80</i> | <b>146,80</b> | 1         |
| <b>HRA80</b>      | Antena externa para HCE80<br><i>Antena externa para HCE80</i>   | <b>58,30</b>  | 1         |
| <b>HCW82</b>      | Termostato ambiente con ajuste manual de + 12 °C<br><i>Termóstato ambiente com ajuste manual de + 12 °C</i>                   | <b>89,70</b>  | 1         |
| <b>HCF82</b>      | Sensor ambiente<br><i>Sensor ambiente</i>   | <b>86,30</b>  | 1         |
| <b>DTS92A1011</b> | Termostato ambiente digital<br><i>Termóstato ambiente digital</i>   | <b>90,20</b>  | 1         |
| <b>DTS92E1020</b> | Termostato ambiente digital con función ECO<br><i>Termóstato ambiente digital com função ECO</i>                              | <b>95,90</b>  | 1         |
| <b>BDR91A1000</b> | Receptor bidireccional<br><i>Receptor bidireccional</i>   | <b>111,70</b> | 1         |



## 6.03 - SUELO RADIANTE

### 6.03 - PISO RADIANTE

#### Controlador RF válvula mezcladora HM80

#### Controlador RF válvula misturadora HM80

#### HM80

**Regulador con algoritmo de control Fuzzy Logic para válvula mezcladora en función de la temperatura ambiente**

- Control sobre bomba
- Para calefacción
- Comunicación RF entre emisor y receptor
- Sonda de impulsión
- Demanda de caldera RF

**Regulador com algoritmo de control Fuzzy Logic para válvula misturadora em função de la temperatura ambiente**

- Controlo sobre bomba
- Para aquecimento
- Comunicação RF entre emissor e receptor
- Sonda de impulsão
- Comando de caldeira RF

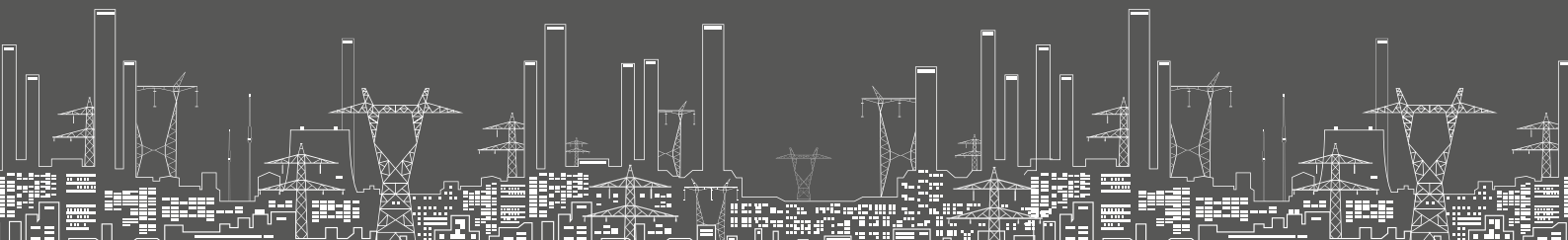


| Referencia        |  | €             | Embalaje  |
|-------------------|--|---------------|-----------|
| Referência        |  | €             | Embalagem |
| <b>HM80</b>       | Controlador de válvula mezcladora 230V/50Hz.<br>Salidas para válvula mezcladora y bomba.<br>Entrada para sonda de impulsión.<br>Controlador de válvula misturadora 230V/50Hz.<br>Saídas para válvula misturadora e bomba.<br>Entrada para sonda de impulsão. | <b>260,80</b> | <b>1</b>  |
| <b>T7414C1012</b> | Sonda de impulsión<br>Sonda de impulsão  | <b>27,30</b>  | <b>1</b>  |

|  |           |  |           |
|--|-----------|--|-----------|
| <b>7.01 - Termostatos de ambiente</b>        | <b>84</b> | <b>7.05 - Radiofrecuencia</b>  | <b>88</b> |
| <i>7.01 - Termóstatos de ambiente</i>        | 84        | <i>7.05 - Rádiofrequência</i>  | 88        |
| Termostatos de ambiente - Serie MT200        | 84        | Termostatos radiofrecuencia  | 88        |
| <i>Termóstatos de ambiente - Série MT200</i> | 84        | <i>Termóstatos rádiofrequência</i>   | 88        |
| Termostatos de ambiente digital              | 84        | Chronotherm® radiofrecuencia - Serie CM  | 89        |
| <i>Termóstatos de ambiente digital</i>       | 84        | <i>Chronotherm® rádiofrequência - Série CM</i>                                 | 89        |
| <b>7.02 - Chronotherm®</b>                   | <b>85</b> | Chronotherm® radiofrecuencia - OpenTherm®                                      | 89        |
| <i>7.02 - Chronotherm®</i>                   | 85        | <i>Chronotherm® rádiofrequência - OpenTherm®</i>                               | 89        |
| Chronotherm®- Serie CM                       | 85        | <b>7.06 - Control de fan-coil</b>  | <b>90</b> |
| <i>Chronotherm® - Série CM</i>               | 85        | <i>7.06 - Controlo de fan-coil</i>   | 90        |
| Chronotherm®- Serie CM                       | 86        | Termostatos de fan-coil Serie Xe70 - Tabla de selección rápida                 | 90        |
| <i>Chronotherm® - Série CM</i>               | 86        | <i>Termóstatos de fan-coil Série Xe70 - Tabela de selecção rápida</i>          | 90        |
| <b>7.03 - Módulos para Chronotherm®</b>      | <b>86</b> | Termostatos de ambiente - Serie Xe70   | 90        |
| <i>7.03 - Módulos para Chronotherm®</i>      | 86        | <i>Termóstatos de ambiente - Série Xe70</i>                                    | 90        |
| Módulos y Sensores para Chronotherm®         | 86        | Termostatos de fan-coil  | 90        |
| <i>Módulos e Sensores para Chronotherm®</i>  | 86        | <i>Termóstatos de fan-coil</i>   | 90        |
| Módulos y Sensores para Chronotherm®         | 87        | Termostatos de fan-coil  | 91        |
| <i>Módulos e Sensores para Chronotherm®</i>  | 87        | <i>Termóstatos de fan-coil</i>   | 91        |
| <b>7.04 - Control por radiador</b>           | <b>87</b> | <b>7.07 - Calefacción centralizada (en función de temp. exterior)</b>          | <b>92</b> |
| <i>7.04 - Controle para radiador</i>         | 87        | <i>7.07 - Aquecimento centralizado (regulação em função de temp. exterior)</i> | 92        |
| Controlador electrónico de radiador          | 87        | Regulador digital de calefacción   | 92        |
| <i>Controlador electrónico de radiador</i>   | 87        | <i>Regulador digital de aquecimento</i>  | 92        |
| Accesorios para HR90WE                       | 87        | <b>7.08 - Accesorios y sondas para SMILE</b>                                   | <b>92</b> |
| <i>Accesórios para HR90WE</i>                | 87        | <i>7.08 - Acessórios e sondas para SMILE</i>                                   | 92        |
|  |           | Accesorios para SMILE  | 92        |
|  |           | <i>Accesórios para SMILE</i>   | 92        |
|  |           | Accesorios para SMILE  | 93        |
|  |           | <i>Accesórios para SMILE</i>   | 93        |

CLIMATIZACIÓN  
INDIVIDUAL Y CENTRALIZADA  
AQUECIMIENTO  
INDIVIDUAL E CENTRALIZADO

7



## 7.01 - TERMOSTATOS DE AMBIENTE

### 7.01 - TERMÓSTATOS DE AMBIENTE

#### Termostatos de ambiente

Serie MT200

#### Termóstatos de ambiente

Série MT200

#### T4360

##### Termostatos de ambiente serie MT200

- Control todo-nada
- 230V~
- Unipolar simple (SPST)

##### Termóstatos de ambiente série MT200

- Controlo tudo-nada
- 230V~
- Unipolar simples (SPST)



| Referencia        |   | €     | Embalaje  |
|-------------------|---|-------|-----------|
| Referência        |   | €     | Embalagem |
| <b>T4360B1007</b> | Termostato para calefacción eléctrica<br>Margen de regulación: 10...30 °C - 16A<br><i>Termóstato para aquecimento eléctrico</i><br><i>Gama de regulação: 10...30 °C - 16A</i> | 34,60 | 1         |
| <b>T4360D1003</b> | Termostato con cambio invierno-verano<br><i>Termóstato com comutação inverno-verão</i>  | 39,40 | 1         |

#### T6360

##### Termostatos de ambiente serie MT200

- Control todo-nada
- 230V~ 10(3)A
- Margen de regulación 10...30 °C
- Unipolar inversor (SPDT)

##### Termóstatos de ambiente série MT200

- Controlo tudo-nada
- 230V~ 10(3)A
- Gama de regulação 10...30 °C
- Unipolar inversor (SPDT)



| Referencia        |  | €     | Embalaje  |
|-------------------|--|-------|-----------|
| Referência        |  | €     | Embalagem |
| <b>T6360A1079</b> | Termostato de ambiente estándar - <i>Termóstato de ambiente standard</i>     | 18,50 | 1         |
| <b>T6360B1002</b> | Con anticipador térmico - <i>Com antecipador térmico</i>                     | 23,40 | 1         |
| <b>T6360B1010</b> | Con anticipador térmico y lámpara - <i>Com antecipador térmico e lâmpara</i> | 34,50 | 1         |
| <b>T6360C1000</b> | Con interruptor on-off - <i>Com interruptor on-off</i>                       | 33,50 | 1         |
| <b>T6360C1018</b> | Con interruptor on-off y lámpara - <i>Com interruptor on-off e lâmpara</i>   | 42,60 | 1         |

#### T8360A1000

##### Termostatos de ambiente serie MT200

- Control todo-nada
- 24V
- Margen de regulación 10...30 °C
- Unipolar inversor (SPDT)

##### Termóstatos de ambiente série MT200

- Controlo tudo-nada
- 24V
- Gama de regulação 10...30 °C
- Unipolar inversor (SPDT)



| Referencia        |   | €     | Embalaje  |
|-------------------|---|-------|-----------|
| Referência        |   | €     | Embalagem |
| <b>T8360A1000</b> | Termostato de ambiente con anticipador<br><i>Termóstato de ambiente com antecipador</i> | 27,80 | 1         |

#### Termostatos de ambiente digital

#### Termóstatos de ambiente digital

#### DT90

##### Termostato de ambiente digital

- Control Fuzzy Logic
- Margen de regulación 5-35 °C
- Interruptor unipolar inversor (SPDT) libre de potencial
- 24 V...230 V/50 Hz - 8(3)A
- Calefacción/Refrigeración
- Limitación de la temperatura

##### Termóstato de ambiente digital

- Controlo Fuzzy Logic
- Margem de regulação 5-35 °C
- Interruptor unipolar inversor (SPDT) livre de potencial
- 24 V...230 V/50 Hz - 8(3)A
- Aquecimento/Refrigeração
- Limitação de temperatura



| Referencia       |  | €     | Embalaje  |
|------------------|--|-------|-----------|
| Referência       |  | €     | Embalagem |
| <b>DT90A1008</b> | Termostato digital - <i>Termóstato digital</i>   | 46,40 | 1         |
| <b>DT90E1012</b> | Termostato digital con función ECO de ahorro de energía<br><i>Termóstato digital com função ECO de poupança de energia</i> | 54,70 | 1         |



## 7.01 - TERMOSTATOS DE AMBIENTE

### 7.01 - TERMÓSTATOS DE AMBIENTE

#### Termostatos de ambiente digital

##### Termóstatos de ambiente digital

#### T87M

**NEW**

##### Termostato de ambiente digital modulante OpenTherm®

- Diseño atractivo y moderno
  - Dial de control de temperatura
  - Gran pantalla de fácil lectura
  - Sólo requiere una conexión de baja tensión OpenTherm®
- No se requieren baterías

##### Termóstato de ambiente digital modulante OpenTherm®

- Estilo moderno e atraente
- Botão de controle de temperatura
- Grande visor de fácil leitura
- Requer apenas uma conexão de baixa tensão OpenTherm®
- Não necessita de baterias



| Referencia |   | €     | Embalaje  |
|------------|---|-------|-----------|
| Referência |   | €     | Embalagem |
| T87M2036   | Termostato de ambiente digital OpenTherm®<br><i>Termóstato de ambiente digital OpenTherm®</i> | 71,50 | 1         |

## 7.02 - CHRONOTHERM®

### 7.02 - CHRONOTHERM®

#### Chronotherm®

#### Serie CM

##### Chronotherm®

##### Série CM

#### CMT507

##### Chronotherm® serie CM

- Control todo-nada
- Margen de regulación 5-28 °C
- Interruptor unipolar simple (SPST), libre de potencial
- 24V... 230V/50Hz - 5(2)A
- Programa semanal con 2 niveles de temperatura (confort y economía)
- Alimentación por pilas (incluidas)

##### Chronotherm® série CM

- Controlo tudo-nada
- Gama de regulação 5-28 °C
- Interruptor unipolar simples (SPST), livre de potencial
- 24V... 230V/50Hz - 5(2)A
- Programação semanal con 2 níveis de temperatura (conforto e poupança)
- Alimentação por pilhas (incluídas)



| Referencia    |  | €     | Embalaje  |
|---------------|--|-------|-----------|
| Referência    |  | €     | Embalagem |
| CMT507A1007/U | Chronotherm® digital - Programa semanal<br><i>Chronotherm® digital - Programação semanal</i> | 57,30 | 1         |

#### CMT701/CMT702 - CMT707

##### Chronotherm® serie CM

- Control proporcional + integral
- Margen de regulación 5-35 °C
- Interruptor unipolar inversor (SPDT) libre de potencial
- 24V...230V/50Hz - 5(2)A
- Programa diario-semanal - 4 cambios por día
- Alimentación por pilas (incluidas)

##### Chronotherm® série CM

- Controlador proporcional + integral
- Gama de regulação 5-35 °C
- Interruptor unipolar inversor (SPDT) livre de potencial
- 24V... 230V/50Hz - 5(2)A
- Programação diária-semanal  
4 programas por dia
- Alimentação por pilhas (incluídas)



| Referencia  |   | €     | Embalaje  |
|-------------|---|-------|-----------|
| Referência  |   | €     | Embalagem |
| CMT701A1006 | Chronotherm® digital - Programa diario<br><i>Chronotherm® digital - Programação diária</i>  | 83,40 | 1         |
| CMT702A1012 | Chronotherm® digital diario 2 programaciones independientes<br>(día laborable/festivo)<br><i>Chronotherm® diário 2 programas independentes (día útil/feriado)</i> | 83,40 | 1         |
| CMT707A1003 | Chronotherm® digital - Programa semanal<br><i>Chronotherm® digital - Programação semanal</i>  | 97,20 | 1         |



## 7.02 - CHRONOTHERM®

### 7.02 - CHRONOTHERM®

#### CM901 - CM907

##### Chronotherm® serie CM

- Control proporcional + integral
- Margen de regulación 5-35 °C
- Interruptor unipolar inversor (SPDT) libre de potencial
- 24V... 230V/50Hz - 8(3)A
- Pantalla retroiluminada - Texto dinámico de ayuda
- Control telefónico mediante módulo accesorio
- Programa diario-semanal - 6 cambios por día
- Limitación de la temperatura

##### Chronotherm® série CM

- Controlador proporcional + integral
- Gama de regulação 5-35 °C
- Interruptor unipolar inversor (SPDT) livre de potencial
- 24V... 230V/50Hz - 8(3)A
- Ecrã retroiluminado - Texto dinámico de ajuda
- Control telefónico por meio de módulo accesorio
- Programação diária-semanal 6 programas por dia
- Limitação de temperatura

| Referencia    |  | €      | Embalaje  |
|---------------|--|--------|-----------|
| Referência    |  | €      | Embalagem |
| CM901         | Chronotherm® digital - Programa diario     |        |           |
| (CMT901A1036) | Chronotherm® digital - Programação diária  | 114,20 | 1         |
| CM907         | Chronotherm® digital - Programa semanal    |        |           |
| (CMT907A1033) | Chronotherm® digital - Programação semanal | 148,50 | 1         |

## 7.03 - MÓDULOS PARA CHRONOTHERM®

### 7.03 - MÓDULOS PARA CHRONOTHERM®

#### Módulos y Sensores para Chronotherm®

##### Módulos e Sensores para Chronotherm®

#### CT24...

##### Módulo telefónico para CM901 y CM907

- Permite el acceso remoto al termostato programable CM901/CM907
- Activa un programa con una temperatura de confort de 21 °C, con objeto de conseguir una temperatura confortable cuando llegue el usuario
- Señal de Salida CT240: 1 Relé unipolar inversor (SPDT). Margen eléctrico 10A resistivos, 230V / 50 Hz. 1 salida 0 - 12 Vcc
- Señal de Salida CT241: 4 Relés unipolar (SPST). Margen eléctrico 10A resistivos, 230V / 50 Hz.
- Alimentación 9 Vac mediante transformador (suministrado)
- Certificado CE

##### Módulo telefónico para CM901 e CM907

- Permite o acesso remoto ao termostato programável CM901/CM907. Activa um programa com uma temperatura de conforto de 21°C, com o objectivo de conseguir uma temperatura confortável quando chegue ao usuário.
- Sinal de Saída CT240: 1 Relé unipolar inversor (SPDT) Margem eléctrica 10A resistente, 230V / 50 Hz. 1 saída 0 - 12 Vcc
- Sinal de Saída CT241: 4 Relés unipolares (SPST) Margem eléctricos 10A resistentes, 230V / 50 Hz.
- Alimentação: 9 Vac mediante transformador (fornecido)
- Certificado CE



| Referencia |   | €      | Embalaje  |
|------------|---|--------|-----------|
| Referência |   | €      | Embalagem |
| CT240-04/U | Módulo telefónico para línea fija con 1 salida<br>Módulo telefónico para linha fixa com 1 saída   | 127,70 | 1         |
| CT241-04/U | Módulo telefónico para línea fija con 4 salidas<br>Módulo telefónico para linha fixa com 4 saídas | 149,60 | 1         |

#### F42010977-001

##### Conector para entrada de la señal del módulo telefónico en CM901/907

##### Conector para entrada do sinal do módulo telefónico em CM901/907

| Referencia    |  | €    | Embalaje  |
|---------------|--|------|-----------|
| Referência    |  | €    | Embalagem |
| F42010977-001 |  | 2,90 | 1         |

#### F42010971-001

##### Sensor de temperatura exterior

- Para CM900

##### Sensor de temperatura exterior

- Para CM900 - CM907

| Referencia    |  | €     | Embalaje  |
|---------------|--|-------|-----------|
| Referência    |  | €     | Embalagem |
| F42010971-001 |  | 23,80 | 1         |



## 7.03 - MÓDULOS PARA CHRONOTHERM®

### 7.03 - MÓDULOS PARA CHRONOTHERM®

#### F42010972-001

##### Sensor a distancia

- Para CM900

##### Sensor a distância

- Para CM900 - CM907

| Referencia    | €     | Embalaje  |
|---------------|-------|-----------|
| Referência    | €     | Embalagem |
| F42010972-001 | 48,30 | 1         |



## 7.04 - CONTROL POR RADIADOR

### 7.04 - CONTROLE PARA RADIADOR

#### Controlador electrónico de radiador

##### Controlador electrónico de radiador

#### HR90WE

##### Controlador electrónico de radiador

- Diseño moderno y tamaño reducido
- Pantalla iluminada con texto explicativo y posición ajustable para una óptima lectura
- Montaje rápido gracias al sistema de conexión rápido
- Modo Automático, ECO y Manual
- Tres niveles de temperaturas diferentes
- Programa de fábrica para un funcionamiento inmediato
- Función ventana abierta para ahorro de energía
- Optimización en el arranque/paro para alcanzar la temperatura en el momento deseado
- Alimentación con 2 pilas 1,5V
- Para válvulas con conexión M30x1,5; carrera 3,2 mm

##### Controlador electrónico de radiador

- Design moderno e tamanho reduzido
- Ecrã iluminado com texto explicativo e posição ajustável para uma leitura ótima
- Montagem rápida graças ao sistema de ligação rápida
- Modo Automático, ECO e Manual
- Três níveis de temperaturas diferentes
- Programa de fábrica para um funcionamento imediato
- Função de janela aberta para economia de energia
- Optimização no arranque/paragem para alcançar a temperatura no momento pretendido
- Alimentação com 2 pilhas de 1,5V
- Para válvulas com conexão M30x1,5; curso 3,2 mm

| Referencia | €     | Embalaje  |
|------------|-------|-----------|
| Referência | €     | Embalagem |
| HR90WE     | 66,40 | 1         |

Controlador electrónico de radiador con soporte de pantalla, tornillos para bloquear el desmontaje del radiador y las pilas y adaptadores para válvulas (Comap/Herz, Danfoss y Caleffi)

Controlador electrónico de radiador con soporte de ecrã, parafusos para bloquear a desmontagem do radiador e as pilhas e adaptadores para válvulas (Comap/Herz, Danfoss e Caleffi)



#### Accesorios para HR90WE

##### Acessórios para HR90WE

| Referencia | €         | Embalaje  |
|------------|-----------|-----------|
| Referência | €         | Embalagem |
| AVS90      | 25,60     | 1         |
| APS90      | CONSULTAR | 1         |
| AFA90      | CONSULTAR | 1         |
| ACS90      | 18,20     | 1         |
| ACC90      | 17,60     | 1         |
| HCW23      | 31,30     | 1         |
| RF20       | 28,30     | 1         |

## 7.05 - RADIOFRECUENCIA

### 7.05 - RÁDIOFREQUÊNCIA

#### Termostatos radiofrecuencia

#### Termóstatos rádiofrequência

#### DT92

##### Termostato de ambiente digital radiofrecuencia

- Control Fuzzy Logic
- Margen de regulación 5-35 °C
- Interruptor unipolar inversor (SPDT) libre de potencial
- 24 V...230 V/50 Hz
- Calefacción/Refrigeración
- Radiofrecuencia Banda 868 MHz
- Limitación de la temperatura

##### Termóstato de ambiente digital rádiofrequência

- Controlo Fuzzy Logic
- Margem de regulação 5-35 °C
- Interruptor unipolar inversor (SPDT) livre de potencial
- 24 V...230 V/50 Hz
- Aquecimento/Refrigeração
- Rádiofrequência Banda 868 MHz
- Limitação de temperatura

| Referencia       |  | €      | Embalaje  |
|------------------|--|--------|-----------|
| Referência       |  | €      | Embalagem |
| <b>DT92A1004</b> | Termostato digital + receptor BDR91<br>Control multizona (hasta 4 termostatos)<br><i>Termóstato digital + receptor BDR91</i><br><i>Controlo multizona hasta 4 termóstatos</i>  | 127,60 | 1         |
| <b>DT92E1000</b> | Termostato digital con función ECO de ahorro de energía<br>+ receptor BDR91 - Control multizona (hasta 4 termostatos)<br><i>Termóstato digital com função ECO de poupança de energia</i><br><i>+ receptor BDR91 - Controlo multizona hasta 4 termóstatos</i> | 136,50 | 1         |

#### Termostatos radiofrecuencia

#### Termóstatos rádiofrequência

#### DTS92

##### Termostato de ambiente digital radiofrecuencia

- Calefacción/Refrigeración
- Interruptor unipolar inversor (SPDT)
- 24 V...230 V/50 Hz - 5-35°C (con BDR 91)

##### Termóstato de ambiente digital rádiofrequência

- Aquecimento/Refrigeração
- Interruptor unipolar inversor (SPDT)
- 24 V...230 V/50 Hz 5-35°C (com BDR 91)

| Referencia        |  | €      | Embalaje  |
|-------------------|--|--------|-----------|
| Referência        |  | €      | Embalagem |
| <b>DTS92A1011</b> | Termostato ambiente digital<br><i>Termóstato ambiente digital</i>                                | 90,20  | 1         |
| <b>DTS92E1020</b> | Termostato ambiente digital con función ECO<br><i>Termóstato ambiente digital com função ECO</i> | 95,90  | 1         |
| <b>BDR91A1000</b> | Receptor bidireccional<br><i>Receptor bidireccional</i>  | 111,70 | 1         |

## 7.05 - RADIOFRECUENCIA

### 7.05 - RÁDIOFREQUÊNCIA

**Honeywell**

CLIMATIZACIÓN  
INDIVIDUAL Y CENTRALIZADA  
AQUECIMENTO  
INDIVIDUAL E CENTRALIZADO

#### Chronotherm® radiofrecuencia

Serie CM

#### Chronotherm® rádiofrequência

Série CM

#### CM927

##### Chronotherm® radiofrecuencia serie CM

- Control Fuzzy Logic
- Margen de regulación 5-35 °C
- Interruptor unipolar inversor (SPDT), libre de potencial
- 24V...230V /50Hz - 5(3)A
- Pantalla retroiluminada - Texto dinámico de ayuda
- Programa semanal - 6 cambios por día
- Radiofrecuencia Banda 868 MHz
- Limitación de la temperatura

##### Chronotherm® rádiofrequência série CM

- Controlo Fuzzy Logic
- Gama de regulação 5-35 °C
- Interruptor unipolar inversor (SPDT), livre de potencial
- 24V...230V /50Hz - 5(3)A
- Ecrã retroiluminado - Texto dinâmico de ajuda
- Programação semanal - 6 mudanças diárias
- Rádiofrequência Banda 868 MHz
- Limitação de temperatura

#### Referencia

#### Referência

|                                      |   | €      | Embalaje  |
|--------------------------------------|---|--------|-----------|
|                                      |   | €      | Embalagem |
| <b>CM927</b><br><b>(CMT927A1031)</b> | Conjunto CM927 (CMS927B1031+BDR91)<br>Programa semanal (6 cambios por día)<br>Control multizona (hasta 4 termostatos)<br>Definir CM927 (CMS927B1031 + BDR91)<br>Programação semanal (6 mudanças por dia)<br>Multizone Control (até 4 termóstatos) | 243,40 | 1         |
| <b>CMS927B1031</b>                   | Unidad ambiente radiofrecuencia para Chronotherm® CM927<br>Programa semanal<br>Unidade ambiente de rádiofrequência para Chronotherm®<br>Programação semanal   | 161,10 | 1         |
| <b>BDR91A1000</b>                    | Receptor bidireccional<br>Receptor bidireccional  | 111,70 | 1         |

#### Chronotherm® radiofrecuencia

OpenTherm®

#### Chronotherm® rádiofrequência

OpenTherm®

#### R8810

##### Receptor OpenTherm® para CM927

- Permite el control modulante de calderas con protocolo OpenTherm® junto con el Chronotherm® CMS927B1031
- No precisa alimentación eléctrica
- Certificado CE

##### Receptor OpenTherm® para CM927

- Permite o controle modulante de caldeiras com protocolo OpenTherm® junto com o Chronotherm® CMS927B1031.
- Não precisa alimentação eléctrica.
- Certificado CE

#### Referencia

#### Referência

|                   |   | €      | Embalaje  |
|-------------------|---|--------|-----------|
|                   |   | €      | Embalagem |
| <b>R8810A1018</b> | Receptor modulante con comunicación OpenTherm®<br>Receptor modulador com comunicação OpenTherm® | 136,70 | 1         |

#### CM727

##### Chronotherm® radiofrecuencia serie CM

- Control Fuzzy Logic
- Margen de regulación 5-35 °C
- Interruptor unipolar inversor (SPDT) libre de potencial
- 24V...230V/50Hz -5(3)A
- Programa semanal - 4 cambios por día
- Alimentación por pilas (incluidas)
- Radiofrecuencia Banda 868 MHz

##### Chronotherm® rádiofrequência série CM

- Controlo Fuzzy Logic
- Gama de regulação 5-35 °C
- Interruptor unipolar inversor (SPDT), livre de potencial
- 24V...230V /50Hz -5(3)A
- Programação semanal - 4 programas por dia
- Alimentação por pilhas (incluídas)
- Rádiofrequência Banda 868 MHz

#### Referencia

#### Referência

|                    |   | €      | Embalaje  |
|--------------------|---|--------|-----------|
|                    |   | €      | Embalagem |
| <b>CMT727D1024</b> | Conjunto termostato CM727 + receptor BDR91<br>Definir termostato CM727 + receptor BDR91 | 182,40 | 1         |



## 7.06 - CONTROL DE FAN-COIL

### 7.06 - CONTROLO DE FAN-COIL

#### Termostatos de fan-coil Serie Xe70 Tabla de selección rápida *Termóstatos de fan-coil Série Xe70 Tabela de selecção rápida*

| Modelo Xe70 | On-Off | Ventilador 3 veloc. | Calor/ Frio | 2 tubos | 4 tubos | Control válvula |
|-------------|--------|---------------------|-------------|---------|---------|-----------------|
| T6371A1019  | ■      | ■                   |             | ■       |         |                 |
| T6371B1017  | ■      | ■                   | ■           | ■       |         |                 |
| T6372B1032  | ■      |                     | ■           | ■       |         | ■               |
| T6373B1015  | ■      | ■                   | ■           | ■       |         | ■               |
| T6373C1013  | ■      | ■                   | (1)         | ■       |         | ■               |
| T6374C1004  |        |                     | (2)         |         | ■       | ■               |
| T6375C1003  | ■      | ■                   | (2)         |         | ■       | ■               |

1) Con termostato de contacto - *Com termóstato*

2) Con banda muerta - *Com banda morta*



#### Termostatos de ambiente Serie Xe70 *Termóstatos de ambiente Série Xe70*

##### XE70

##### Termostatos de ambiente de fan-coil a 2 tubos

- Margen 10-30 °C
- Interruptor unipolar inversor

##### Termóstatos de ambiente de fan-coil a 2 tubos

- Gama de regulação 10-30 °C
- Interruptor unipolar inversor

| Referencia | €     | Embalaje  |
|------------|-------|-----------|
| Referência | €     | Embalagem |
| T6371A1019 | 48,80 | 1         |
| T6371B1017 | 49,40 | 1         |
| T6372B1032 | 52,20 | 1         |
| T6373C1013 | 54,80 | 1         |
| T6373B1015 | 62,30 | 1         |

##### Termostatos de ambiente de fan-coil a 4 tubos

- Margen 10-30 °C
- Interruptor unipolar inversor

##### Termóstatos de ambiente de fan-coil a 4 tubos

- Gama de regulação 10-30 °C
- Interruptor unipolar inversor

| Referencia | €     | Embalaje  |
|------------|-------|-----------|
| Referência | €     | Embalagem |
| T6374C1004 | 77,30 | 1         |
| T6375C1003 | 77,30 | 1         |

#### Termostatos de fan-coil

##### Termóstatos de fan-coil

##### T6580

##### Controlador de fan-coil con sensor de temperatura ambiente

- Para sistemas de 2 y 4 tubos
- Control P+I de válvulas on/off, ventilador y resistencia eléctrica de apoyo
- Margen de regulación 10-30 °C

##### Controlador de fan-coil con sensor de temperatura ambiente

- Para sistemas de 2 e 4 tubos
- Controle P+I de válvulas on/off, ventilador e resistência eléctrica de apoio
- Margem de regulação 10-30 °C

| Referencia    | €     | Embalaje  |
|---------------|-------|-----------|
| Referência    | €     | Embalagem |
| T6580A1008    | 68,60 | 1         |
| RFCA-SR10-100 | 11,70 | 1         |





## 7.06 - CONTROL DE FAN-COIL

### 7.06 - CONTROLO DE FAN-COIL

#### Termostatos de fan-coil

#### Termóstatos de fan-coil

##### T6812

#### Controlador de fan-coil con pantalla LCD de gran tamaño y sensor de temperatura ambiente

- Para sistemas de 2 tubos
- Control P+I sobre válvulas on/off y ventilador
- Margen de regulación 10-32 °C
- Pantalla retroiluminada
- Para aplicaciones:
  - 2 tubos, solo calor
  - 2 tubos, solo frío
  - 2 tubos, calor o frío, cambio manual

#### Controlador de fan-coil com visor LCD de grande tamanho e sensor de temperatura ambiente

- Para sistemas de 2 tubos
- Control P+I para válvulas on/off y ventilador
- Gama de regulação 10-32 °C
- Visor retroiluminado
- Para aplicaciones:
  - 2 tubos, solo calor
  - 2 tubos, solo frío
  - 2 tubos, calor ou frío, cambio manual



| Referencia |  | €     | Embalaje  |
|------------|--|-------|-----------|
| Referência |  | €     | Embalagem |
| T6812A1000 | Controlador de fan-coil para sistemas a 2 tubos<br><i>Controlo de fan-coil para sistemas a 2 tubos</i> | 80,50 | 1         |

##### T6590

#### Controlador de fan-coil con pantalla LCD de gran tamaño y sensor de temperatura ambiente

- Para sistemas de 2 y 4 tubos
- Control P+I sobre válvulas on/off, ventilador y resistencia eléctrica de apoyo
- Margen de regulación 10-32 °C

#### Controlador de fan-coil com ecrã LCD de grande tamanho e sensor de temperatura ambiente

- Para sistemas de 2 e 4 tubos
- Controle P+I sobre válvulas on/off, ventilador e resistência elétrica de apoio
- Margem de regulação 10-32 °C



| Referencia |  | €      | Embalaje  |
|------------|--|--------|-----------|
| Referência |  | €      | Embalagem |
| T6590A1000 | Controlador de fan-coil para sistemas a 2 tubos<br><i>Controlador de fan-coil para sistemas a 2 tubos</i>          | 104,50 | 1         |
| T6590B1000 | Controlador de fan-coil para sistemas a 2 ó 4 tubos<br><i>Controlador de fan-coil para sistemas a 2 ou 4 tubos</i> | 114,90 | 1         |

|      |   |       |   |
|------|---|-------|---|
| RF20 | Sonda de temperatura ambiente NTC20k<br><i>Sonda de temperatura ambiente NTC20k</i> | 28,30 | 1 |
|------|---|-------|---|



|            |   |       |   |
|------------|---|-------|---|
| T7414C1012 | Sonda de temperatura de agua NTC20k<br><i>S Sonda de temperatura de agua NTC20k</i> | 27,30 | 1 |
|------------|---|-------|---|



|           |  |       |   |
|-----------|--|-------|---|
| L641B1004 | Termostato de contacto para cambio automático de frío/calor<br><i>Termostato de contacto para mudança automática de frio/calor</i> | 36,50 | 1 |
|-----------|--|-------|---|



## 7.07 - CALEFACCIÓN CENTRALIZADA (en función de temp. exterior)

### 7.07 - AQUECIMENTO CENTRALIZADO (regulação em função de temp. exterior)

|   |              |
|---|--------------|
| <b>Regulador digital de calefacción</b> | <b>SMILE</b> |
| <b>Regulador digital de aquecimento</b> | <b>SMILE</b> |

#### SDC

**Sistema de regulación con compensación y optimización para calefacción y producción de agua caliente sanitaria.**

- Posibilidad de control sobre paneles solares, válvulas mezcladoras y calderas
- Control antilegionella para el ACS
- 230V/50Hz

**Sistema de regulação com compensação e optimização para aquecimento e produção de água quente sanitária.**

- Possibilidade de controlo sobre painéis solares, caldeiras e válvula misturadora
- Controlo antilegionella para a ÁQS
- 230V/50Hz



| Referencia         |  | €               | Embalaje  |
|--------------------|--|-----------------|-----------|
| Referência         |  | €               | Embalagem |
| <b>SDC12-31PMN</b> | Regulador con 12 relés (10 + 2 variables)<br>Para 2 calderas, 2 circuitos mezclados, 1 circuito directo, ACS,<br>paneles solares y aplicaciones adicionales<br><i>Regulador com 12 relés (10 + 2 variáveis)<br/>Para 2 caldeiras, 2 circuitos mistos, 1 circuito directo, ÁQS,<br/>painéis solares e aplicações adicionais</i> | <b>1.152,00</b> | 1         |
| <b>SDC9-21PM</b>   | Regulador con 9 relés (7 + 2 variables)<br>Para 2 calderas, 1 circuito mezclado, 1 circuito directo, ACS,<br>paneles solares y aplicaciones adicionales<br><i>Regulador com 9 relés (7 + 2 variáveis)<br/>Para 2 caldeiras, 1 circuito misto, 1 circuito directo, ÁQS,<br/>painéis solares e aplicações adicionais</i>         | <b>829,00</b>   | 1         |
| <b>SDC7-21PMN</b>  | Regulador con 7 relés<br>Para 2 calderas, 1 circuito mezclado, 1 circuito directo y ACS<br><i>Regulador com 7 relés<br/>Para 2 caldeiras, 1 circuito misto, 1 circuito directo e ÁQS</i>   | <b>606,00</b>   | 1         |
| <b>SDC3-40PMN</b>  | Regulador con 3 relés - Para 1 circuito mezclado<br><i>Regulador com 3 relés - Para 1 circuito misto</i>   | <b>462,50</b>   | 1         |
| <b>SDC3-10PMN</b>  | Regulador con 3 relés - Para 1 caldera, 1 circuito directo y ACS<br><i>Regulador com 3 relés - Para 1 caldeira, 1 circuito directo e ÁQS</i>   | <b>462,50</b>   | 1         |

NOTA: Puesta en marcha no incluida. Solicitar precio (segun disponibilidad geográfica)

NOTA: Arranque não incluído. Solicitar preço (segundo disponibilidade geográfica)

## 7.08 - ACCESORIOS Y SONDAS PARA SMILE

### 7.02 - ACESSÓRIOS E SONDAS PARA SMILE

#### Accesorios para SMILE

#### Acessórios para SMILE

| Referencia       |  | €             | Embalaje  |
|------------------|--|---------------|-----------|
| Referência       |  | €             | Embalagem |
| <b>SWS-12</b>    | Soporte para montaje en pared o carril DIN<br><i>Suporte para montagem em parede ou carril DIN</i>                 | <b>169,20</b> | 1         |
| <b>SCS-12</b>    | Tapa posterior de conexiones (no precisa conectores)<br><i>Tampa posterior de conexões (no precisa conectores)</i> | <b>124,60</b> | 1         |
| <b>TBS-SMILE</b> | Repuesto de conectores para SDC (10 uds.)<br><i>Reposição de conectores para SDC (10 uds.)</i>                     | <b>318,80</b> | 1         |

## 7.08 - ACCESORIOS Y SONDAS PARA SMILE

### 7.08 - ACESSÓRIOS E SONDAS PARA SMILE

**Honeywell**  
CLIMATIZACIÓN  
INDIVIDUAL Y CENTRALIZADA  
AQUECIMIENTO  
INDIVIDUAL E CENTRALIZADO

#### Sondas para SMILE

#### Sondas para SMILE

#### SONDAS DE TEMPERATURA

| Referencia             |  | €             | Embalaje  |
|------------------------|--|---------------|-----------|
| Referência             |  | €             | Embalagem |
| <b>SDW30</b>           | Mando digital con sonda de temperatura<br><i>Comando digital com sonda de temperatura</i>  | <b>348,60</b> | 1         |
| <b>SDW10WE</b>         | Mando analógico con sonda de temperatura<br><i>Comando analógico com sonda de temperatura</i>  | <b>181,10</b> | 1         |
| <b>RF20</b>            | Sonda de temperatura<br><i>Sonda de temperatura</i>  | <b>28,30</b>  | 1         |
| <b>AF20-B54</b>        | Sonda exterior<br><i>Sonda exterior</i>  | <b>48,10</b>  | 1         |
| <b>VF20-1B54</b>       | Con vaina R = 1/2" para 135 mm<br><i>Com bainha R = 1/2" para 135 mm</i>   | <b>71,30</b>  | 1         |
| <b>SF20-B54</b>        | Con abrazadera<br><i>Com braçadeira</i>  | <b>51,50</b>  | 1         |
| <b>KTF20-65-2M</b>     | De contacto o inmersión<br><i>De contacto ou imersão</i>   | <b>22,30</b>  | 1         |
| <b>AGF1</b>            | Sonda de humos PT1000<br><i>Sonda de fumos PT1000</i>  | <b>286,70</b> | 1         |
| <b>VFF20-75P65</b>     | Sonda de respuesta rápida para ACS<br>NTC 20kΩ con R = 1/2" y longitud 75 mm<br><i>Sonda de resposta rápida para ACS</i><br>NTC 20kΩ con R = 1/2" e longitud 75 mm   | <b>57,00</b>  | 1         |
| <b>VFF20-220P65</b>    | Sonda de respuesta rápida para ACS<br>NTC 20kΩ con R = 1/2" y longitud 220 mm<br><i>Sonda de resposta rápida para ACS</i><br>NTC 20kΩ con R = 1/2" e longitud 220 mm | <b>61,00</b>  | 1         |
| <b>KTF00-65-2M-300</b> | Sonda PT1000 de contacto o inmersión (-20...+260 °C)<br>Para energía solar<br><i>Sonda PT1000 de contacto ou imersão (-20...+260 °C)</i><br>Para energia solar       | <b>50,00</b>  | 1         |
| <b>VFF00-75P65</b>     | Sonda PT1000 con vaina R = 1/2" de 75 mm - Para energía solar<br><i>Sonda PT1000 com bainha R = 1/2" de 75 mm - Para energia solar</i>                               | <b>64,00</b>  | 1         |
| <b>VFF00-220P65</b>    | Sonda PT1000 con vaina R = 1/2" de 220 mm - Para energía solar<br><i>Sonda PT1000 com bainha R = 1/2" de 220 mm - Para energia solar</i>                             | <b>66,00</b>  | 1         |

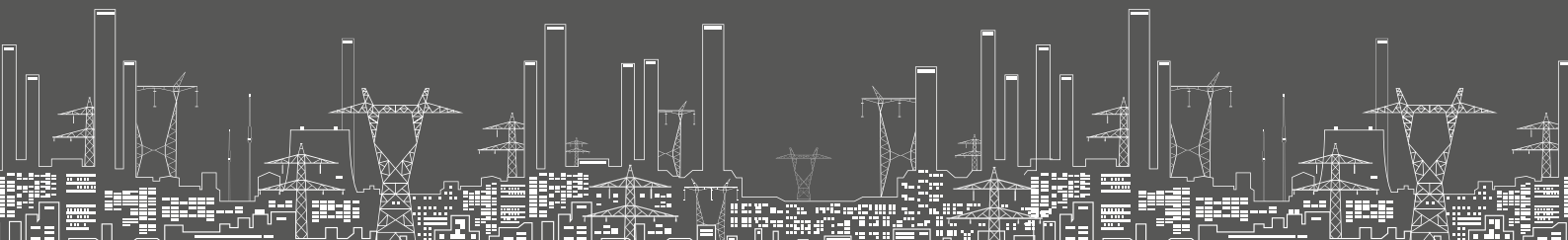




|  |            |   |            |
|--|------------|---|------------|
| <b>8.01 - Sistemas de repartidores de costes de calor</b>                  | <b>96</b>  | <b>8.05 - Caudalímetros y calculadores</b>                  | <b>105</b> |
| <i>8.01 - Sistemas Distribuidores de custos de aquecimento</i>             | 96         | <i>8.05 - Fluxímetros e calculadores</i>                    | 105        |
| Repartidores de Costes de Calefacción - Sistema AMR y Walk By              | 96         | Caudalímetros   | 105        |
| <i>Distribuidores de custos de aquecimento - Sistema AMR y Walk By</i>     | 96         | <i>Fluxímetros</i>  | 105        |
| Componentes sistema AMR  | 96         | Calculadores  | 106        |
| <i>Componentes de sistema AMR</i>  | 96         | <i>Calculadores</i>   | 106        |
| Componentes sistema Walk By  | 97         | Accesorios para calculadores EW500                          | 106        |
| <i>Componentes de sistema Walk By</i>                                      | 97         | <i>Acessórios para calculadores EW500</i>                   | 106        |
| Accesorios para programación de repartidores AMR y Walk-By                 | 98         | Accesorios para calculadores EW500                          | 107        |
| <i>Acessórios para programação de distribuidores AMR e Walk-By</i>         | 98         | <i>Acessórios para calculadores EW500</i>                   | 107        |
| Accesorios de montaje para repartidores AMR y Walk-By                      | 98         | Tabla selección contadores energía mecánicos                | 107        |
| <i>Acessórios de montagem para distribuidores AMR e Walk-By</i>            | 98         | <i>Tabela de seleção de contadores de energia mecânicos</i> | 107        |
| <b>8.02 - Sistemas para agua sanitaria</b>                                 | <b>99</b>  | <b>8.06 - Contadores para agua sanitaria</b>                | <b>108</b> |
| <i>8.02 - Sistemas para água sanitária</i>                                 | 99         | <i>8.06 - Contadores para água quente sanitária</i>         | 108        |
| Contadores de agua sanitaria para sistema AMR y Walk-By                    | 99         | Contadores de agua fría y caliente                          | 108        |
| <i>Contadores de água sanitária para sistema AMR e Walk-By</i>             | 99         | <i>Contadores de água fria e quente</i>                     | 108        |
| Módulos radio para contadores de agua para sistema AMR y Walk-By           | 99         | Contadores de agua fría y caliente                          | 109        |
| <i>Módulos de rádio para contadores de água para sistema AMR e Walk-By</i> | 99         | <i>Contadores de água fria e quente</i>                     | 109        |
| Accesorios para contadores de agua para sistema AMR y Walk-By              | 99         | Módulos de comunicación para contadores de agua             | 109        |
| <i>Acessórios para contadores de água para sistema AMR e Walk-By</i>       | 99         | <i>Módulos de comunicação para contadores de água</i>       | 109        |
| <b>8.03 - Contadores de energía mecánicos</b>                              | <b>100</b> | Accesorios para contadores de agua                          | 110        |
| <i>8.03 - Contadores de energia mecânicos</i>                              | 100        | <i>Acessórios para contadores de água</i>                   | 110        |
| Para calefacción   | 100        | <b>8.07 - Contadores Eléctricos</b>                         | <b>111</b> |
| <i>Para aquecimento</i>  | 100        | <i>8.07 - Contadores eléctricos</i>                         | 111        |
| Para calefacción y refrigeración   | 100        | Monofásicos   | 111        |
| <i>Para aquecimento e refrigeração</i>                                     | 100        | <i>Monofásicos</i>  | 111        |
| Accesorios   | 101        | Trifásicos  | 111        |
| <i>Acessórios</i>  | 101        | <i>Trifásicos</i>   | 111        |
| <b>8.04 - Contadores de energía por ultrasonidos</b>                       | <b>102</b> | Trifásicos  | 112        |
| <i>8.04 - Contadores de energia por ultrasons</i>                          | 102        | <i>Trifásicos</i>   | 112        |
| Para calefacción   | 102        | <b>8.08 - Centrales para contadores</b>                     | <b>113</b> |
| <i>Para aquecimento</i>  | 102        | <i>8.08 - Centrais para contadores</i>                      | 113        |
| Para calefacción y refrigeración   | 103        | Central de recogida de datos y Accesorios                   | 113        |
| <i>Para aquecimento e refrigeração</i>                                     | 103        | <i>Centrais de recolha de dados e Acessórios</i>            | 113        |
| Módulos para contadores EW773...   | 103        |   |            |
| <i>Módulos para contadores EW773...</i>                                    | 103        |   |            |
| Accesorios   | 104        |   |            |
| <i>Acessórios</i>  | 104        |   |            |

MEDICIÓN DE ENERGÍA  
Y CONSUMOS

MEDIÇÃO DE ENERGÍA  
E CONSUMOS



## 8.01 - SISTEMAS DE REPARTIDORES DE COSTES DE CALOR

### 8.01 - SISTEMAS DISTRIBUIDORES DE CUSTOS DE AQUECIMENTO

#### Repartidores de Costes de Calefacción - Sistema AMR y Walk-by

#### Distribuidores de custos de aquecimento - Sistema AMR y Walk-by

#### E53205

**Sistema de medición y reparto de consumos de calor en viviendas con sistemas de calefacción centralizada y distribución por columnas**

- Repartidor de calor con 2 sensores
- Comunicación inalámbrica en 868 MHz
- Alimentación a baterías (incluidas) de 10 años de duración
- Homologado según EN 834
- Certificado CE

**Sistema para medição e partilha de consumos de calor em vivendas com sistemas de aquecimento central e distribuição por colunas**

- Partilha de calor com 2 sensores
- Comunicação sem fios em 868 MHz
- Alimentação a baterias (incluídas) de 10 anos de duração
- Homologado de acordo com EN 834
- Certificado CE



| Referencia           |   | €            | Embalaje  |
|----------------------|---|--------------|-----------|
| Referência           |   | €            | Embalagem |
| <b>E53205S-HS</b>    | Repartidor a 2 sensores, comunicación RF 868 MHz - Sistema AMR y Walk-by    |              |           |
|                      | Distribuidor com 2 sensores, comunicação RF 868 MHz - Sistema AMR y Walk-by | <b>59,40</b> | 50        |
| <b>HCAI-K010-0S2</b> | Sonda remota con cable de 2,5 m   |              |           |
|                      | Sonda remota com cabo de 2,5 m  | <b>31,30</b> | 10        |

#### Componentes sistema AMR

#### Componentes de sistema AMR

#### RNN5

**NEW**

**Centrales para la recepción y almacenamiento de datos**

- Creación automática de la red con hasta 12 RNN5 (máx 500 repartidores)
- Transmisión de los datos de consumo a todos los nodos de la red
- Comunicación inalámbrica en 868 MHz
- Certificado CE

**Centrais para a recepção e armazenamento de dados**

- Criação automática da rede com até 12 RNN5 (máx 500 partilhas)
- Transmissão dos dados de consumo a todos os nós da rede
- Comunicação sem fios em 868 MHz
- Certificado CE



| Referencia        |   | €             | Embalaje  |
|-------------------|---|---------------|-----------|
| Referência        |   | €             | Embalagem |
| <b>RNN5-STD</b>   | Central con batería (posibilidad de lectura mediante M-Bus)   |               |           |
|                   | Central com bateria (possibilidade de leitura mediante M-Bus) | <b>390,90</b> | 1         |
| <b>RNN5-USB-1</b> | Interfaz USB para centrales RNN5                              |               |           |
|                   | Interfaz USB para centrales RNN5                              | <b>380,00</b> | 1         |



## 8.01 - SISTEMAS DE REPARTIDORES DE COSTES DE CALOR

### 8.01 - SISTEMAS DISTRIBUIDORES DE CUSTOS DE AQUECIMENTO

**Honeywell**

MEDICIÓN DE ENERGÍA  
Y CONSUMOS  
MEDIÇÃO DE ENERGIA  
E CONSUMOS

#### Componentes sistema Walk-By

##### Componentes de sistema Walk-By

#### Walk-By

##### Recepción de datos mediante sistema Walk-By sin necesidad de centrales receptoras

- Facilidad de lectura
- No precisa centrales receptoras
- Comunicación inalámbrica 868 MHz
- Recepción de datos mediante módulo receptor y envío a PC por Bluetooth
- Certificado CE

##### Recepção de dados mediante sistema Walk-By sem necessidade de centrais receptoras

- Facilidade de leitura
- Não precisa centrais receptoras
- Comunicação sem fios 868 MHz
- Recepção de dados mediante módulo receptor e envío a PC por Bluetooth
- Certificado CE

#### Referencia

##### Referência

|                      |   |   |                  |
|----------------------|---|---|------------------|
| <b>WTZ.WBSET-2PC</b> | Set de comunicación Walk-By que incluye receptor de datos con funda, adaptador Bluetooth con conexión USB, software ACT46   | € | <b>Embalaje</b>  |
|                      | Conjunto de comunicação Walk-By que inclui receptor de dados com bolsa, adaptador Bluetooth com ligação USB, software ACT46 | € | <b>Embalagem</b> |

CONSULTAR 1



#### Ejemplo de aplicación

##### Exemplo de aplicação





## 8.01 - SISTEMAS DE REPARTIDORES DE COSTES DE CALOR

### 8.01 - SISTEMAS DISTRIBUIDORES DE CUSTOS DE AQUECIMENTO

#### Accesorios para programación de repartidores AMR y Walk-By

#### Acessórios para programação de distribuidores AMR e Walk-By

| Referencia          |  | €             | Embalaje  |
|---------------------|--|---------------|-----------|
| Referência          |  | €             | Embalagem |
| <b>HCAPH001001</b>  | Base para programación de parámetros en repartidores AMR y Walk-By<br><i>Base para programação de parâmetros em distribuidores AMR e Walk-By</i> | <b>281,50</b> | 1         |
| <b>WFZ.IRDA-USB</b> | Cable de programación con interfaz IRDA y conexión USB<br><i>Cabo de programação com interface IRDA e ligação USB</i>                            | <b>332,00</b> | 1         |

#### Accesorios de montaje para repartidores AMR y Walk-By

#### Acessórios de montagem para distribuidores AMR e Walk-By

| Referencia           |  | €            | Embalaje  |
|----------------------|--|--------------|-----------|
| Referência           |  | €            | Embalagem |
| <b>HCAI-K001-001</b> | Juego de montaje para radiadores de hierro fundido y acero<br><i>Kit de montagem para radiadores de ferro fundido</i>  | <b>6,30</b>  | 10        |
| <b>HCAI-K001-002</b> | Juego de montaje para radiador de elementos con paso inferior a 40 mm<br><i>Kit de montagem para radiador de elementos com passo inferior a 40 mm</i>  | <b>16,70</b> | 10        |
| <b>HCAI-K001-004</b> | Juego de montaje para radiadores de aluminio y acero<br><i>Kit de montagem para radiadores de alumínio e aço</i>   | <b>5,10</b>  | 10        |
| <b>HCAI-K002-001</b> | Juego de montaje para paneles de chapa (precisa herramienta de soldar)<br><i>Kit de montagem para painéis de chapa (necessita ferramenta de soldar)</i>  | <b>4,60</b>  | 10        |
| <b>HCAI-K010-001</b> | Juego para instalación para sensor remoto sobre radiador de columnas de hierro o acero<br><i>Kit para instalação para sensor remoto sobre radiador de colunas de ferro ou aço</i>  | <b>28,20</b> | 10        |
| <b>HCAI-K010-005</b> | Juego para instalación para sensor remoto sobre panel (soldar)<br><i>Kit para instalação para sensor remoto sobre panel (soldar)</i>   | <b>3,10</b>  | 10        |
| <b>HCAI-K010-0P2</b> | Soporte de pared para repartidor<br><i>Suporte de parede para distribuidor</i>   | <b>5,20</b>  | 10        |
| <b>FKA0005</b>       | Perfil de aluminio<br><i>Perfil de alumínio</i>  | <b>1,80</b>  | 50        |
| <b>FKT0020</b>       | Adaptador de 70 mm para montaje en radiadores de hierro fundido. Se precisan dos adaptadores por cada repartidor<br><i>Adaptador de 70 mm para montagem em radiadores de ferro fundido. São necessários dois adaptadores por cada distribuidor</i> | <b>1,60</b>  | 10        |
| <b>FKA0001</b>       | Prisma de montaje para radiador de hierro en columnas<br><i>Prisma de montagem para radiador de ferro em colunas</i>   | <b>7,20</b>  | 10        |
| <b>FKT0019</b>       | Adaptador de 50 mm para montaje en radiador de hierro fundido<br><i>Adaptador de 50 mm para montagem em radiador de ferro fundido</i>  | <b>1,60</b>  | 10        |
| <b>FKK0037</b>       | Precintos para repartidores<br><i>Vedantes para distribuidores</i>   | <b>0,50</b>  | 200       |

Nota: Consultar para otros modelos - Nota: Consultar para outros modelos

## 8.02 - SISTEMAS PARA AGUA SANITARIA

### 8.02 - SISTEMAS PARA ÁGUA SANITARIA

**Honeywell**

MEDICIÓN DE ENERGÍA  
Y CONSUMOS  
MEÇÃO DE ENERGIA  
E CONSUMOS

#### Contadores de agua sanitaria para sistema AMR y Walk-By

##### Contadores de água sanitaria para sistema AMR e Walk-By

#### EW100...

##### Contador de agua serie EW100

- Contador de chorro único
- Para agua fría y caliente
- Compatible con módulo radio EW9106...
- Certificado MID

##### Contador de água série EW100

- Contador de fluxo único
- Para água fria e quente
- Compatível com módulo de rádio EW9106...
- Certificado MID

| Referencia   |  | €     | Embalaje  |
|--------------|--|-------|-----------|
| Referência   |  | €     | Embalagem |
|              | <b>Para agua fría - Para água fria</b>       |       |           |
| EW1000AZ1201 | DN15 - 1,5 m³/h - Tmáx 30 °C - 110 mm        | 36,20 | 1         |
| EW1000AZ2001 | DN20 - 2,5 m³/h - Tmáx 30 °C - 130 mm        | 48,90 | 1         |
|              | <b>Para agua caliente - Para água quente</b> |       |           |
| EW1001AZ1201 | DN15 - 1,5 m³/h - Tmáx 90 °C - 110 mm        | 40,70 | 1         |
| EW1001AZ2001 | DN20 - 2,5 m³/h - Tmáx 90 °C - 130 mm        | 54,20 | 1         |



#### Módulos radio para contadores de agua para sistema AMR y Walk-By

##### Módulos de rádio para contadores de agua para sistema AMR e Walk-By

#### EW9106

##### Módulos radio para integrar contadores EW100

- Para sistemas AMR y Walk-By
- Duración de la batería 12 años

##### Módulos de rádio para integrar em contadores EW100

- Para sistemas AMR e Walk-By
- Duração da bateria 12 anos

| Referencia   |   | €     | Embalaje  |
|--------------|---|-------|-----------|
| Referência   |   | €     | Embalagem |
| EW9106AFZ001 | Módulo radio para sistema AMR<br>Módulo de rádio para sistema AMR         | 90,40 | 10        |
| EW9106AFZ002 | Módulo radio para sistema Walk-By<br>Módulo de rádio para sistema Walk-By | 90,40 | 10        |



#### EW9200

##### Módulos radio para integrar contadores de impulsos

- Para sistemas AMR y Walk-By
- Duración de la batería 12 años

##### Módulos de rádio para integrar em contadores de impulsos

- Para sistemas AMR e Walk-By
- Duração da bateria 12 anos

| Referencia   |  | €      | Embalaje  |
|--------------|--|--------|-----------|
| Referência   |  | €      | Embalagem |
| EW9200AGZ001 | Módulo radio para sistema AMR con dos entradas de impulsos<br>Módulo de rádio para sistema AMR com duas entradas de impulsos         | 111,10 | 1         |
| EW9200AGZ002 | Módulo radio para sistema Walk-By con dos entradas de impulsos<br>Módulo de rádio para sistema Walk-By com duas entradas de impulsos | 111,10 | 1         |



#### Accesorios para contadores de agua para sistema AMR y Walk-By

##### Acessórios para contadores de agua para sistema AMR e Walk-By

| Referencia |  | €      | Embalaje  |
|------------|--|--------|-----------|
| Referência |  | €      | Embalagem |
| EWA1500035 | Juego de racores para contadores DN15 con orificio para precinto<br>(2 racores, 2 tuercas y 2 juntas)<br>Kit de ligações para contadores DN15 com orificio para vedante<br>(2 ligações, 2 porcas e 2 juntas) | 11,10  | 1         |
| EWA1500042 | Juego de racores para contadores DN20 con orificio para precinto<br>(2 racores, 2 tuercas y 2 juntas)<br>Kit de ligações para contadores DN20 com orificio para vedante<br>(2 ligações, 2 porcas e 2 juntas) | 16,20  | 1         |
| WFZ.PS     | Mando a distancia para activar radio en módulos EW9...   | 248,10 | 1         |



## 8.03 - CONTADORES DE ENERGÍA MECÁNICOS

### 8.03 - CONTADORES DE ENERGÍA MECÁNICOS

#### Para calefacción

#### Para aquecimento

#### EW447

##### Contadores de energía para calefacción

- Cuerpo de latón
- Montaje en retorno
- Sensores de temperatura incluidos
- Certificado MID

##### Contadores de energía para aquecimento

- Corpo em latão
- Montagem em retorno
- Sensores de temperatura incluídos
- Certificado MID



| Referencia |  | €      | Embalaje  |
|------------|--|--------|-----------|
| Referência |  | €      | Embalagem |
|            | Mecánicos y lectura directa - Roscados<br><i>Mecânicos e leitura directa - Roscados</i>      |        |           |
| EW447A0100 | 1/2" - 0,6 m <sup>3</sup> /h   | 222,20 | 1         |
| EW447A1200 | 1/2" - 1,5 m <sup>3</sup> /h   | 222,20 | 1         |
| EW447A2000 | 3/4" - 2,5 m <sup>3</sup> /h   | 225,60 | 1         |
|            | Mecánicos y salida M-BUS - Roscados<br><i>Mecânicos e saída M-BUS - Roscados</i>             |        |           |
| EW447M0100 | 1/2" - 0,6 m <sup>3</sup> /h   | 275,20 | 1         |
| EW447M1200 | 1/2" - 1,5 m <sup>3</sup> /h   | 275,20 | 1         |
| EW447M2000 | 3/4" - 2,5 V/h   | 284,20 | 1         |
|            | Mecánicos y salida de impulsos - Roscados<br><i>Mecânicos e saída de impulsos - Roscados</i> |        |           |
| EW447P0100 | 1/2" - 0,6 m <sup>3</sup> /h   | 261,70 | 1         |
| EW447P1200 | 1/2" - 1,5 m <sup>3</sup> /h   | 261,70 | 1         |
| EW447P2000 | 3/4" - 2,5 m <sup>3</sup> /h   | 266,20 | 1         |

NOTA: Para contadores de energía para calefacción de tamaño igual o superior a DN25 consultar la Tabla de Selección en capítulo 8.05  
NOTA: Para contadores de energia para calefaccção de tamanho igual o superior a DN25 consultar la Tabla de Seleccção en capítulo 8.05

#### Para calefacción y refrigeración

#### Para aquecimento e refrigeraçao

#### EW450

##### Contadores de energía para calefacción y refrigeración

- Cuerpo de latón
- Montaje en retorno
- Sensores de temperatura incluidos
- Certificado MID

##### Contadores de energía para aquecimento e refrigeraçao

- Corpo em latão
- Montagem em retorno
- Sensores de temperatura incluídos
- Certificado MID



| Referencia |  | €      | Embalaje  |
|------------|--|--------|-----------|
| Referência |  | €      | Embalagem |
|            | Mecánicos y lectura directa - Roscados<br><i>Mecânicos e leitura directa - Roscados</i>      |        |           |
| EW450A0100 | 1/2" - 0,6 m <sup>3</sup> /h   | 301,00 | 1         |
| EW450A1200 | 1/2" - 1,5 m <sup>3</sup> /h   | 301,00 | 1         |
| EW450A2000 | 3/4" - 2,5 m <sup>3</sup> /h   | 310,20 | 1         |
|            | Mecánicos y salida M-BUS - Roscados<br><i>Mecânicos e saída M-BUS - Roscados</i>             |        |           |
| EW450M0100 | 1/2" - 0,6 m <sup>3</sup> /h   | 339,10 | 1         |
| EW450M1200 | 1/2" - 1,5 m <sup>3</sup> /h   | 339,10 | 1         |
| EW450M2000 | 3/4" - 2,5 m <sup>3</sup> /h   | 348,10 | 1         |
|            | Mecánicos y salida de impulsos - Roscados<br><i>Mecânicos e saída de impulsos - Roscados</i> |        |           |
| EW450P0100 | 1/2" - 0,6 m <sup>3</sup> /h   | 339,10 | 1         |
| EW450P1200 | 1/2" - 1,5 m <sup>3</sup> /h   | 339,10 | 1         |
| EW450P2000 | 3/4" - 2,5 m <sup>3</sup> /h   | 348,10 | 1         |

## 8.03 - CONTADORES DE ENERGÍA MECÁNICOS

### 8.03 - CONTADORES DE ENERGÍA MECÂNICOS

**Honeywell**

MEDICIÓN DE ENERGÍA  
Y CONSUMOS  
MEDIÇÃO DE ENERGIA  
E CONSUMOS

#### Accesorios

#### Acessórios

| Referencia         |  | €            | Embalaje  |
|--------------------|--|--------------|-----------|
| Referência         |  | €            | Embalagem |
| <b>EWA087HY004</b> | Válvula de esfera rosca interna de 1/2"<br><i>Válvula de esfera rosca interna de 1/2"</i>  | <b>9,10</b>  | 1         |
| <b>EWA087HY005</b> | Válvula de esfera rosca interna de 3/4"<br><i>Válvula de esfera rosca interna de 3/4"</i>  | <b>13,50</b> | 1         |
| <b>EWA087HY006</b> | Válvula de esfera rosca interna de 1"<br><i>Válvula de esfera rosca interna de 1"</i>  | <b>19,20</b> | 1         |
| <b>EWA1500035</b>  | Juego de racores para contadores DN15 con orificio para precinto<br>(2 racores, 2 tuercas y 2 juntas)<br><i>Kit de ligações para contadores DN15 com orificio para vedante<br/>(2 ligações, 2 porcas e 2 juntas)</i> | <b>11,10</b> | 1         |
| <b>EWA1500042</b>  | Juego de racores para contadores DN20 con orificio para precinto<br>(2 racores, 2 tuercas y 2 juntas)<br><i>Kit de ligações para contadores DN20 com orificio para vedante<br/>(2 ligações, 2 porcas e 2 juntas)</i> | <b>16,20</b> | 1         |
| <b>EWA1500062</b>  | Juego de racores para contadores DN25 con orificio para precinto<br>(2 racores, 2 tuercas y 2 juntas)<br><i>Kit de ligações para contadores DN25 com orificio para vedante<br/>(2 ligações, 2 porcas e 2 juntas)</i> | <b>35,60</b> | 1         |
| <b>EWA1500072</b>  | Juego de racores para contadores DN40 con orificio para precinto<br>(2 racores, 2 tuercas y 2 juntas)<br><i>Kit de ligações para contadores DN40 com orificio para vedante<br/>(2 ligações, 2 porcas e 2 juntas)</i> | <b>83,20</b> | 1         |
| <b>EWA3002684</b>  | Vaina para contadores MID - DN15...32 - L = 35 mm<br><i>Bainha para contadores MID - L = 35 mm</i>   | <b>28,20</b> | 1         |
| <b>EWA3002685</b>  | Vaina para contadores MID - DN40...65 - L = 52 mm<br><i>Bainha para contadores MID - L = 52 mm</i>   | <b>37,20</b> | 1         |
| <b>EWA3004406</b>  | Vaina para contadores MID - DN80...125 - L = 85 mm<br><i>Bainha para contadores MID - L = 85 mm</i>  | <b>46,30</b> | 1         |
| <b>EWA3004407</b>  | Vaina para contadores MID - DN150... - L = 120 mm<br><i>Bainha para contadores MID - L = 120 mm</i>  | <b>91,40</b> | 1         |
| <b>EWA087HY003</b> | Rácor R = 1/2" para sensor de impulsión con rosca interna M10x1<br><i>Ligador R = 1/2" para sensor de impulsos com rosca interna M10x1</i>   | <b>16,50</b> | 1         |
| <b>EWA3003095A</b> | Certificados de calibración hasta 5 contadores<br><i>Certificados de calibração até 5 contadores</i>   | <b>18,10</b> | 1         |
| <b>EWA3003095B</b> | Certificados de calibración de 6 a 20 contadores<br><i>Certificados de calibração de 6 a 20 contadores</i>   | <b>36,20</b> | 1         |
| <b>EWA3003095C</b> | Certificados de calibración para más de 20 contadores<br><i>Certificados de calibração para mais de 20 contadores</i>  | <b>75,30</b> | 1         |
| <b>EWA812851</b>   | Cable/Cabo M-Bus L = 3 m   | <b>9,20</b>  | 1         |



## 8.04 - CONTADORES DE ENERGÍA POR ULTRASONIDOS

### 8.04 - CONTADORES DE ENERGÍA POR ULTRASSONS

#### Para calefacción

#### Para aquecimento

#### EW7730

#### Contadores de energía para calefacción

- Cuerpo de latón
- Montaje en retorno
- Sensores de temperatura incluidos
- Certificado MID

#### Contadores de energia para aquecimento

- Corpo em latão
- Montagem em retorno
- Sensores de temperatura incluídos
- Certificado MID



| Referencia   |        |   |                        | €        | Embalaje  |
|--|--------|---|------------------------|----------|-----------|
| Referência   |        |   |                        | €        | Embalagem |
| Ultrasónicos y lectura directa - Roscados                                      |        |   |                        |          |           |
| <i>Ultra-sons e leitura directa - Roscados</i>                                 |        |   |                        |          |           |
| EW7730A1200  | 1/2"   | - | 1,5 m <sup>3</sup> /h  | 418,90   | 1         |
| EW7730A2000  | 3/4"   | - | 2,5 m <sup>3</sup> /h  | 469,10   | 1         |
| EW7730A3600  | 1"     | - | 6,0 m <sup>3</sup> /h  | 830,00   | 1         |
| EW7730A4600  | 1 1/2" | - | 10,0 m <sup>3</sup> /h | 1.227,00 | 1         |
| Ultrasónicos y salida M-BUS - Roscados   |        |   |                        |          |           |
| <i>Ultra-sons e saída M-BUS - Roscados</i>                                     |        |   |                        |          |           |
| EW7730M1200  | 1/2"   | - | 1,5 m <sup>3</sup> /h  | 484,40   | 1         |
| EW7730M2000  | 3/4"   | - | 2,5 m <sup>3</sup> /h  | 486,20   | 1         |
| EW7730M3600  | 1"     | - | 6,0 m <sup>3</sup> /h  | 836,00   | 1         |
| Ultrasónicos con salida M-BUS y 2 entradas de impulsos - Roscados              |        |   |                        |          |           |
| <i>Ultra-sons com saída M-BUS e 2 entradas de impulsos - Roscados</i>          |        |   |                        |          |           |
| EW7730K1200  | 1/2"   | - | 1,5 m <sup>3</sup> /h  | 474,90   | 1         |
| EW7730K2000  | 3/4"   | - | 2,5 m <sup>3</sup> /h  | 486,20   | 1         |
| Ultrasónicos con comunicación radio y 2 entradas de impulsos - Roscados        |        |   |                        |          |           |
| <i>Ultra-sons com comunicação de rádio e 2 entradas de impulsos - Roscados</i> |        |   |                        |          |           |
| EW7730F1200  | 1/2"   | - | 1,5 m <sup>3</sup> /h  | 474,90   | 1         |
| EW7730F2000  | 3/4"   | - | 2,5 m <sup>3</sup> /h  | 486,20   | 1         |



|  |       |   |                      |          |   |
|--|-------|---|----------------------|----------|---|
| Ultrasónicos y lectura directa - Embridados      |       |   |                      |          |   |
| <i>Ultra-sons e leitura directa - Flangeados</i> |       |   |                      |          |   |
| EW7730A4000                                      | DN32  | - | 6 m <sup>3</sup> /h  | 1.079,00 | 1 |
| EW7730A4800                                      | DN40  | - | 10 m <sup>3</sup> /h | 1.280,00 | 1 |
| EW7730A5200                                      | DN50  | - | 15 m <sup>3</sup> /h | 1.419,00 | 1 |
| EW7730A6000                                      | DN65  | - | 25 m <sup>3</sup> /h | 1.875,00 | 1 |
| EW7730A7000                                      | DN80  | - | 40 m <sup>3</sup> /h | 2.172,00 | 1 |
| EW7730A7800                                      | DN100 | - | 60 m <sup>3</sup> /h | 2.789,00 | 1 |



## 8.04 - CONTADORES DE ENERGÍA POR ULTRASONIDOS

**Honeywell**

MEDICIÓN DE ENERGÍA  
Y CONSUMOS  
MEÇÃO DE ENERGIA  
E CONSUMOS

### 8.04 - CONTADORES DE ENERGÍA POR ULTRASONOS

#### Para calefacción y refrigeración

#### Para aquecimento e refrigeração

#### EW7731

##### Contadores de energía para calefacción y refrigeración

- Cuerpo de latón
- Montaje en retorno
- Sensores de temperatura incluidos
- Certificado MID

##### Contadores de energía para aquecimento e refrigeração

- Corpo em latão
- Montagem em retorno
- Sensores de temperatura incluídos
- Certificado MID

| Referencia  |  |             | €        | Embalaje  |
|-------------|--|-------------|----------|-----------|
| Referência  |  |             | €        | Embalagem |
|             | Ultrasónicos y lectura directa - Roscados                                      |             |          |           |
|             | <i>Ultra-sons e leitura directa - Roscados</i>                                 |             |          |           |
| EW7731A1200 | 1/2"   | - 1,5 m3/h  | 438,10   | 1         |
| EW7731A2000 | 3/4"   | - 2,5 m3/h  | 501,70   | 1         |
| EW7731A3600 | 1"   | - 6,0 m3/h  | 878,00   | 1         |
| EW7731A4600 | 1 1/2"   | - 10,0 m3/h | 1.347,00 | 1         |
|             | Ultrasónicos y salida M-BUS - Roscados   |             |          |           |
|             | <i>Ultra-sons e saída M-BUS - Roscados</i>                                     |             |          |           |
| EW7731M1200 | 1/2"   | - 1,5 m3/h  | 489,60   | 1         |
| EW7731M2000 | 3/4"   | - 2,5 m3/h  | 500,90   | 1         |
| EW7731M3600 | 1"   | - 6,0 m3/h  | 935,00   | 1         |
|             | Ultrasónicos con comunicación radio y 2 entradas de impulsos - Roscados        |             |          |           |
|             | <i>Ultra-sons com comunicação de rádio e 2 entradas de impulsos - Roscados</i> |             |          |           |
| EW7731F1200 | 1/2"   | - 1,5 m3/h  | 489,60   | 1         |
| EW7731F2000 | 3/4"   | - 2,5 m3/h  | 607,00   | 1         |
|             | Ultrasónicos y lectura directa - Embridados                                    |             |          |           |
|             | <i>Ultra-sons e leitura directa - Flangeados</i>                               |             |          |           |
| EW7731A4000 | DN32   | - 6 m3/h    | 1.223,00 | 1         |
| EW7731A4800 | DN40   | - 10 m3/h   | 1.422,00 | 1         |
| EW7731A5200 | DN50   | - 15 m3/h   | 1.510,00 | 1         |
| EW7731A6000 | DN65   | - 25 m3/h   | 1.975,00 | 1         |
| EW7731A7000 | DN80   | - 40 m3/h   | 2.434,00 | 1         |
| EW7731A7800 | DN100  | - 60 m3/h   | 3.140,00 | 1         |
|             | Ultrasónicos y salida M-BUS - Embridados                                       |             |          |           |
|             | <i>Ultra-sons e saída M-BUS - Flangeados</i>                                   |             |          |           |
| EW7731M4000 | DN32   | - 6 m3/h    | 1.253,00 | 1         |
| EW7731M4800 | DN40   | - 10 m3/h   | 1.522,00 | 1         |
| EW7731M5200 | DN50   | - 15 m3/h   | 1.613,00 | 1         |
| EW7731M6000 | DN65   | - 25 m3/h   | 2.093,00 | 1         |
| EW7731M7000 | DN80   | - 40 m3/h   | 2.569,00 | 1         |
| EW7731M7800 | DN100  | - 60 m3/h   | 3.073,00 | 1         |



#### Módulos para contadores EW773...

#### Módulos para contadores EW773...

| Referencia   |  | €      | Embalaje  |
|--------------|--|--------|-----------|
| Referência   |  | €      | Embalagem |
| EWA3022071   | Módulo M-Bus<br><i>Módulo M-Bus</i>  | 79,70  | 1         |
| EWA3022073   | Módulo de salida de pulsos<br><i>Módulo de saída de impulsos</i>   | 96,80  | 1         |
| EWA3022074   | Módulo de entrada de pulsos<br><i>Módulo de entrada de impulsos</i>  | 46,80  | 1         |
| EWA3022075   | Módulo combinado de entradas y salidas de pulsos<br><i>Módulo combinado de entradas e saídas de impulsos</i>   | 51,00  | 1         |
| EWA3022101   | Módulo interfaz RS485<br><i>Módulo de interface RS485</i>  | 133,00 | 1         |
| EWA3022106   | Módulo analógico 4...20mA<br><i>Módulo analógico 4...20mA</i>  | 443,30 | 1         |
| EW9100AEZ001 | Módulo RF externo para contadores con salida M-Bus<br><i>Módulo RF externo para contadores com saída M-Bus</i> | 265,80 | 1         |



## 8.04 - CONTADORES DE ENERGÍA POR ULTRASONIDOS

### 8.04 - CONTADORES DE ENERGÍA POR ULTRASSONS

#### Accesorios

#### Acessórios

| Referencia         |  | €            | Embalaje  |
|--------------------|--|--------------|-----------|
| Referência         |  | €            | Embalagem |
| <b>EWA087HY004</b> | Válvula de esfera rosca interna de 1/2"<br><i>Válvula de esfera rosca interna de 1/2"</i>  | <b>9,10</b>  | 1         |
| <b>EWA087HY005</b> | Válvula de esfera rosca interna de 3/4"<br><i>Válvula de esfera rosca interna de 3/4"</i>  | <b>13,50</b> | 1         |
| <b>EWA087HY006</b> | Válvula de esfera rosca interna de 1"<br><i>Válvula de esfera rosca interna de 1"</i>  | <b>19,20</b> | 1         |
| <b>EWA1500035</b>  | Juego de racores para contadores DN15 con orificio para precinto<br>(2 racores, 2 tuercas y 2 juntas)<br><i>Kit de ligações para contadores DN15 com orifício para vedante<br/>(2 ligações, 2 porcas e 2 juntas)</i> | <b>11,10</b> | 1         |
| <b>EWA1500042</b>  | Juego de racores para contadores DN20 con orificio para precinto<br>(2 racores, 2 tuercas y 2 juntas)<br><i>Kit de ligações para contadores DN20 com orifício para vedante<br/>(2 ligações, 2 porcas e 2 juntas)</i> | <b>16,20</b> | 1         |
| <b>EWA1500062</b>  | Juego de racores para contadores DN25 con orificio para precinto<br>(2 racores, 2 tuercas y 2 juntas)<br><i>Kit de ligações para contadores DN25 com orifício para vedante<br/>(2 ligações, 2 porcas e 2 juntas)</i> | <b>35,60</b> | 1         |
| <b>EWA1500072</b>  | Juego de racores para contadores DN40 con orificio para precinto<br>(2 racores, 2 tuercas y 2 juntas)<br><i>Kit de ligações para contadores DN40 com orifício para vedante<br/>(2 ligações, 2 porcas e 2 juntas)</i> | <b>83,20</b> | 1         |
| <b>EWA3002684</b>  | Vaina para contadores MID - DN15...32 - L = 35 mm<br><i>Bainha para contadores MID - L = 35 mm</i>   | <b>28,20</b> | 1         |
| <b>EWA3002685</b>  | Vaina para contadores MID - DN40...65 - L = 52 mm<br><i>Bainha para contadores MID - L = 52 mm</i>   | <b>37,20</b> | 1         |
| <b>EWA3004406</b>  | Vaina para contadores MID - DN80...125 - L = 85 mm<br><i>Bainha para contadores MID - L = 85 mm</i>  | <b>46,30</b> | 1         |
| <b>EWA3004407</b>  | Vaina para contadores MID - DN150... - L = 120 mm<br><i>Bainha para contadores MID - L = 120 mm</i>  | <b>91,40</b> | 1         |
| <b>EWA087HY003</b> | Rácor R = 1/2" para sensor de impulsión con rosca interna M10x1<br><i>Ligador R = 1/2" para sensor de impulsos com rosca interna M10x1</i>   | <b>16,50</b> | 1         |
| <b>EWA3003095A</b> | Certificados de calibración hasta 5 contadores<br><i>Certificados de calibração até 5 contadores</i>   | <b>18,10</b> | 1         |
| <b>EWA3003095B</b> | Certificados de calibración de 6 a 20 contadores<br><i>Certificados de calibração de 6 a 20 contadores</i>   | <b>36,20</b> | 1         |
| <b>EWA3003095C</b> | Certificados de calibración para más de 20 contadores<br><i>Certificados de calibração para mais de 20 contadores</i>  | <b>75,30</b> | 1         |
| <b>EWA812851</b>   | Cable/Cabo M-Bus L = 3 m   | <b>9,20</b>  | 1         |

NOTA: Para contadores de energía para calefacción y refrigeración de tamaño igual o superior a DN25 consultar la Tabla de Selección en capítulo 8.05

NOTA: Para contadores de energía para calefacción y refrigeración de tamaño igual o superior a DN25 consultar la Tabla de Selección en capítulo 8.05

## 8.05 - CAUDALÍMETROS Y CALCULADORES

**Honeywell**

MEDICIÓN DE ENERGÍA  
Y CONSUMOS  
MEDIÇÃO DE ENERGIA  
E CONSUMOS

### 8.05 - FLUXÍMETROS E CALCULADORES

#### Caudalímetros

##### Fluxímetros

#### EW370

##### Caudalímetro mecánico

- Contador tipo Woltman
- Para agua hasta 130°C
- Bridas PN16
- Salida de impulsos (100 l/pulso DN50 - DN250; 1000 l/pulso DN300)
- Compatible con calculadores EW500 y EW545
- Certificado MID

##### Fluxímetro mecánico

- Contador tipo Woltman
- Para água até 130°C
- Flanges PN16
- Saída de impulsos (100 l/pulso DN50 - DN250; 1000 l/pulso DN300)
- Compatível com calculadores EW500 e EW545
- Certificado MID

##### Referencia

| Referência   |       |            | €        | Embalaje  |   |
|--------------|-------|------------|----------|-----------|---|
|              |       |            | €        | Embalagem |   |
| EW3701AP5000 | DN50  | - 15 m³/h  | - 200 mm | 695,00    | 1 |
| EW3701AP5600 | DN65  | - 25 m³/h  | - 200 mm | 710,00    | 1 |
| EW3701AP6500 | DN80  | - 40 m³/h  | - 225 mm | 889,00    | 1 |
| EW3701AP7300 | DN100 | - 60 m³/h  | - 250 mm | 991,00    | 1 |
| EW3701AP8100 | DN125 | - 100 m³/h | - 250 mm | 1.053,00  | 1 |
| EW3701AP8500 | DN150 | - 150 m³/h | - 300 mm | 1.645,00  | 1 |
| EW3701AP8900 | DN200 | - 250 m³/h | - 350 mm | 1.768,00  | 1 |
| EW3701AP9100 | DN250 | - 400 m³/h | - 450 mm | 2.197,00  | 1 |
| EW3701AP9200 | DN300 | - 600 m³/h | - 500 mm | 2.835,00  | 1 |



#### EW473

##### Caudalímetro ultrasónico

- Contador tipo ultrasónico
- Para agua hasta 120 °C
- Bridas PN16
- Alimentación a 230Vac, 50...60Hz
- Salida de pulsos
- Certificado MID

##### Fluxímetro ultra-sónico

- Contador tipo ultra-sónico
- Para água até 120°C
- Flanges PN16
- Alimentação a 230Vca, 50...60Hz
- Saída de impulsos
- Certificado MID

##### Referencia

| Referência |       |             |          | €         | Embalaje  |
|------------|-------|-------------|----------|-----------|-----------|
|            |       |             |          | €         | Embalagem |
| EW473P8303 | DN100 | - 120 m³/h  | - 350 mm | 9.404,00  | 1         |
| EW473P8725 | DN125 | - 200 m³/h  | - 350 mm | 10.196,00 | 1         |
| EW473P9025 | DN150 | - 300 m³/h  | - 500 mm | 11.128,00 | 1         |
| EW473P9125 | DN200 | - 500 m³/h  | - 500 mm | 12.550,00 | 1         |
| EW473P9225 | DN250 | - 800 m³/h  | - 600 mm | 14.670,00 | 1         |
| EW473P9303 | DN300 | - 1120 m³/h | - 500 mm | 17.466,00 | 1         |
| EW473P9425 | DN350 | - 1500 m³/h | - 550 mm | 21.218,00 | 1         |
| EW473P9525 | DN400 | - 1900 m³/h | - 600 mm | 24.550,00 | 1         |
| EW473P9625 | DN500 | - 2950 m³/h | - 625 mm | 27.998,00 | 1         |
| EW473P9925 | DN600 | - 4300 m³/h | - 750 mm | 31.610,00 | 1         |



## 8.05 - CAUDALÍMETROS Y CALCULADORES

### 8.05 - FLUXÍMETROS E CALCULADORES

#### Calculadores

#### Calculadores

#### EW500

##### Calculador de energía electrónico

- Para contadores EW370 y EW473
- Dos puertos para comunicaciones
- Duración de la batería 12 años
- Sensores de temperatura no incluidos
- Certificado MID

##### Calculador de energia electrónico

- Para contadores EW370 e EW473
- Duas portas para comunicações
- Duração da bateria 12 anos
- Sensores de temperatura não incluídos
- Certificado MID



| Referencia   |      |                                      | €      | Embalaje  |
|--------------|------|--------------------------------------|--------|-----------|
| Referência   |      |                                      | €      | Embalagem |
| EW5001CD0001 | 1    | litro/pulso; energia MWh, 1 decimal  | 214,00 | 1         |
| EW5001CD0003 | 2,5  | litros/pulso; energia MWh, 1 decimal | 214,00 | 1         |
| EW5001CD0010 | 10   | litros/pulso; energia kWh, 0 decimal | 214,00 | 1         |
| EW5001CD0050 | 50   | litros/pulso; energia MWh, 1 decimal | 214,00 | 1         |
| EW5001CD0100 | 100  | litros/pulso; energia MWh, 1 decimal | 214,00 | 1         |
| EW5001CD0250 | 250  | litros/pulso; energia MWh, 1 decimal | 214,00 | 1         |
| EW5001CD1000 | 1000 | litros/pulso; energia MWh, 1 decimal | 214,00 | 1         |

#### Accesorios para calculadores EW500

#### Accessórios para calculadores EW500

#### MÓDULOS DE COMUNICACIÓN

| Referencia     |  | €     | Embalaje  |
|----------------|--|-------|-----------|
| Referência     |  | €     | Embalagem |
| EWA500C-MBUS   | Módulo M-Bus   | 90,90 | 1         |
| EWA500C-PO     | Módulo de salida de pulsos/Módulo de saída de impulso                    | 35,10 | 1         |
| EWA500C-PIPO   | Módulo de entrada/salida de pulsos<br>Módulo de entrada/saída de impulso | 36,30 | 1         |
| EWA500C-RS485  | Módulo interfaz/de interface RS485 Modbus RTU                            | 88,60 | 1         |
| EWA500C-LON    | Módulo interfaz/de interface LonWorks                                    | 36,20 | 1         |
| EWA500C-RF01   | Módulo RF OMS 848 MHz  | 41,00 | 1         |
| EWA500C-ANALOG | Módulo analógico 4...20mA  | 36,20 | 1         |
| EWA500P-230    | Fuente alimentación 230 Vac/ Fonte de alimentação 230 Vac                | 65,40 | 1         |

#### Pareja de sensores de temperatura pt500; 5,2 mm (certificado mid)

#### Par de sensores de temperatura PT500; 5,2 mm (certificado MID)

|            |                 |        |   |
|------------|-----------------|--------|---|
| EWA3002680 | Cable/Cabo 2 m  | 85,70  | 1 |
| EWA3002681 | Cable/Cabo 3 m  | 111,80 | 1 |
| EWA3002682 | Cable/Cabo 5 m  | 175,20 | 1 |
| EWA3002679 | Cable/Cabo 10 m | 197,60 | 1 |

#### Vainas para contadores (certificado MID)

#### Tubos para contadores (certificado MID)

|            |  |       |   |
|------------|--|-------|---|
| EWA3002684 | Vaina/ Bainha para contadores MID - L = 35 mm  | 28,20 | 1 |
| EWA3002685 | Vaina/ Bainha para contadores MID - L = 52 mm  | 37,20 | 1 |
| EWA3004406 | Vaina/ Bainha para contadores MID - L = 85 mm  | 46,30 | 1 |
| EWA3004407 | Vaina/ Bainha para contadores MID - L = 120 mm | 91,40 | 1 |

## 8.05 - CAUDALÍMETROS Y CALCULADORES

### 8.05 - FLUXÍMETROS E CALCULADORES

#### Accesorios para calculadores EW500

#### Acessórios para calculadores EW500

#### ACCESORIOS DE MONTAJE/ACESSÓRIOS DE MONTAGEM

##### Consultar

|                    |   |              |   |
|--------------------|---|--------------|---|
| <b>EWA087HY003</b> | Rácor R = 1/2" para sensor de temperatura con rosca interna M10x1<br><i>Ligação R = 1/2" para sensor de temperatura com rosca interna M10x1</i>                               | <b>16,50</b> | 1 |
| <b>EWA087HY004</b> | Válvula de esfera rosca interna de 1/2" con conexión para sensor de temperatura<br><i>Válvula de esferas com rosca interna de 1/2" com ligação para sensor de temperatura</i> | <b>9,10</b>  | 1 |
| <b>EWA087HY005</b> | Válvula de esfera rosca interna de 3/4" con conexión para sensor de temperatura<br><i>Válvula de esferas com rosca interna de 3/4" com ligação para sensor de temperatura</i> | <b>13,50</b> | 1 |
| <b>EWA087HY006</b> | Válvula de esfera rosca interna de 1" con conexión para sensor de temperatura<br><i>Válvula de esferas com rosca interna de 1" com ligação para sensor de temperatura</i>     | <b>19,20</b> | 1 |

#### Tabla selección contadores energía mecánicos

#### Tabela de selecção de contadores de energia mecânicos

| INTERFAZ - INTERFACE                                   |                                    |   |   |   |
|--|------------------------------------|---|---|---|
|  | LECTURA DIRECTA<br>LEITURA DIRECTA | PULSOS<br>IMPULSOS                          | M-BUS<br>M-BUS  |   |
| CALEFACCIÓN / REFRIGERACIÓN - AQUECIMENTO/REFRIGERAÇÃO | DN50                               | EW3701AP5000 +<br>EW5001CD0100 + EW30026... | EW3701AP5000 +<br>EW5001CD0100 + EW30026...<br>+ EWA500C-PO | EW3701AP5000 +<br>EW5001CD0100 + EW30026...<br>+ EWA500C-MBUS |
|  | DN65                               | EW3701AP5600 +<br>EW5001CD0100 + EW30026... | EW3701AP5600 +<br>EW5001CD0100 + EW30026...<br>+ EWA500C-PO | EW3701AP5600 +<br>EW5001CD0100 + EW30026...<br>+ EWA500C-MBUS |
|  | DN80                               | EW3701AP6500 +<br>EW5001CD0100 + EW30026... | EW3701AP6500 +<br>EW5001CD0100 + EW30026...<br>+ EWA500C-PO | EW3701AP6500 +<br>EW5001CD0100 + EW30026...<br>+ EWA500C-MBUS |
|  | DN100                              | EW3701AP7300 +<br>EW5001CD0100 + EW30026... | EW3701AP7300 +<br>EW5001CD0100 + EW30026...<br>+ EWA500C-PO | EW3701AP7300 +<br>EW5001CD0100 + EW30026...<br>+ EWA500C-MBUS |
|  | DN125                              | EW3701AP8100 +<br>EW5001CD0100 + EW30026... | EW3701AP8100 +<br>EW5001CD0100 + EW30026...<br>+ EWA500C-PO | EW3701AP8100 +<br>EW5001CD0100 + EW30026...<br>+ EWA500C-MBUS |
|  | DN150                              | EW3701AP8500 +<br>EW5001CD0100 + EW30026... | EW3701AP8500 +<br>EW5001CD0100 + EW30026...<br>+ EWA500C-PO | EW3701AP8500 +<br>EW5001CD0100 + EW30026...<br>+ EWA500C-MBUS |
|  | DN200                              | EW3701AP8900 +<br>EW5001CD0100 + EW30026... | EW3701AP8900 +<br>EW5001CD0100 + EW30026...<br>+ EWA500C-PO | EW3701AP8900 +<br>EW5001CD0100 + EW30026...<br>+ EWA500C-MBUS |
|  | DN250                              | EW3701AP9100 +<br>EW5001CD0100 + EW30026... | EW3701AP9100 +<br>EW5001CD0100 + EW30026...<br>+ EWA500C-PO | EW3701AP9100 +<br>EW5001CD0100 + EW30026...<br>+ EWA500C-MBUS |
|  | DN300                              | EW3701AP9200 +<br>EW5001CD1000 + EW30026... | EW3701AP9200 +<br>EW5001CD1000 + EW30026...<br>+ EWA500C-PO | EW3701AP9200 +<br>EW5001CD1000 + EW30026...<br>+ EWA500C-MBUS |

## 8.06 - CONTADORES PARA AGUA SANITARIA

### 8.06 - CONTADORES PARA ÁGUA QUENTE SANITARIA

#### Contadores de agua fría y caliente

##### Contadores de água fria e quente

#### EW105



##### Contador de agua serie EW105

- Contador de chorro único
- Para agua fría y caliente
- Salida de pulsos (10 l/pulso)
- Compatible con módulo radio EW9200AGZ...
- Certificado MID

##### Contador de água série EW105

- Contador de fluxo único
- Para água fria e quente
- Saída de impulsos (10 l/impulso)
- Compatível com módulo de rádio EW9200AGZ...
- Certificado MID

| Referencia                                   |                                       | €     | Embalaje  |
|--|---------------------------------------|-------|-----------|
| Referência                                   |                                       | €     | Embalagem |
| <b>Para agua fría - Para água fria</b>       |                                       |       |           |
| EW1050AP1200                                 | DN15 – 2,5 m³/h – Tmáx 30 °C – 110 mm | 55,50 | 1         |
| EW1050AP2000                                 | DN20 – 4,0 m³/h – Tmáx 30 °C – 130 mm | 58,50 | 1         |
| <b>Para agua caliente - Para água quente</b> |                                       |       |           |
| EW1051AP1200                                 | DN15 – 2,5 m³/h – Tmáx 90 °C – 110 mm | 56,30 | 1         |
| EW1051AP2000                                 | DN20 – 4,0 m³/h – Tmáx 90 °C – 130 mm | 58,50 | 1         |

#### EW110



##### Contador de agua serie EW110

- Contador de chorro único
- Para agua fría y caliente
- Lectura directa
- Compatible con módulos EWA110C para interfaz M-Bus, Pulsos o RF
- Certificado MID

##### Contador de água série EW110

- Contador de fluxo único
- Para água fria e quente
- Leitura directa
- Compatível com módulos EWA110C para interface M-Bus, Impulsos ou RF
- Certificado MID

| Referencia   |  | €      | Embalaje  |
|--|--|--------|-----------|
| Referência   |  | €      | Embalagem |
| <b>Para agua fría (DN15...20) - Para água fria (DN15...20)</b>       |  |        |           |
| EW1100AC0600   | DN15 – 1,6 m³/h – Tmáx 50 °C – 110 mm  | 29,70  | 1         |
| EW1100AC1100   | DN15 – 2,5 m³/h – Tmáx 50 °C – 80 mm   | 29,70  | 1         |
| EW1100AC1200   | DN15 – 2,5 m³/h – Tmáx 50 °C – 110 mm  | 29,70  | 1         |
| EW1100AC1400   | DN20 – 2,5 m³/h – Tmáx 50 °C – 130 mm  | 31,10  | 1         |
| EW1100AC2000   | DN20 – 4,0 m³/h – Tmáx 50 °C – 130 mm  | 32,70  | 1         |
| <b>Para agua caliente (DN15...20) - Para água quente (DN15...20)</b> |  |        |           |
| EW1101AC0600   | DN15 – 1,6 m³/h – Tmáx 90 °C – 110 mm  | 30,50  | 1         |
| EW1101AC1100   | DN15 – 2,5 m³/h – Tmáx 90 °C – 80 mm   | 30,50  | 1         |
| EW1101AC1200   | DN15 – 2,5 m³/h – Tmáx 90 °C – 110 mm  | 30,50  | 1         |
| EW1101AC1400   | DN20 – 2,5 m³/h – Tmáx 90 °C – 130 mm  | 33,50  | 1         |
| EW1101AC2000   | DN20 – 4,0 m³/h – Tmáx 90 °C – 130 mm  | 32,70  | 1         |
| <b>Para agua fría (DN25...40) - Para água fria (DN25...40)</b>       |  |        |           |
| EW1100CC2800   | DN25 – 6,3 m³/h – Tmáx 50 °C – 260 mm  | 163,30 | 1         |
| EW1100CC3900   | DN32 – 10 m³/h – Tmáx 50 °C – 260 mm   | 167,70 | 1         |
| EW1100CC4600   | DN40 – 16 m³/h – Tmáx 50 °C – 300 mm   | 197,40 | 1         |
| <b>Para agua caliente (DN25...40) - Para água quente (DN25...40)</b> |  |        |           |
| EW1101CC2800   | DN25 – 6,3 m³/h – Tmáx 130 °C – 260 mm | 186,20 | 1         |
| EW1101CC3900   | DN32 – 10 m³/h – Tmáx 130 °C – 260 mm  | 190,50 | 1         |
| EW1101CC4600   | DN40 – 16 m³/h – Tmáx 130 °C – 300 mm  | 211,30 | 1         |

#### EW120



##### Contador de agua serie EW120

- Contador de chorro múltiple
- Para agua fría
- Lectura directa
- Certificado MID

##### Contador de água série EW120

- Contador de fluxo múltiplo
- Para água fria
- Leitura directa
- Certificado MID

| Referencia                             |                                       | €      | Embalaje  |
|--|---------------------------------------|--------|-----------|
| Referência                             |                                       | €      | Embalagem |
| <b>Para agua fría - Para água fria</b> |                                       |        |           |
| EW1200AB1500                           | DN15 – 2,5 m³/h – Tmáx 30 °C – 165 mm | 74,50  | 1         |
| EW1200AB2200                           | DN20 – 4,0 m³/h – Tmáx 30 °C – 190 mm | 76,90  | 1         |
| EW1200AB3600                           | DN25 – 6,3 m³/h – Tmáx 30 °C – 260 mm | 116,50 | 1         |
| EW1200AB3900                           | DN32 – 10 m³/h – Tmáx 30 °C – 260 mm  | 128,60 | 1         |
| EW1200AB4600                           | DN40 – 16 m³/h – Tmáx 30 °C – 300 mm  | 247,30 | 1         |



## 8.06 - CONTADORES PARA AGUA SANITARIA

### 8.06 - CONTADORES PARA ÁGUA QUENTE SANITARIA

**Honeywell**

MEDICIÓN DE ENERGÍA  
Y CONSUMOS  
MEDIÇÃO DE ENERGIA  
E CONSUMOS

#### Contadores de agua fría y caliente

##### Contadores de água fria e quente

#### EW171

##### Contador de agua serie EW171

- Contador tipo Woltman
- Para agua fría y caliente
- Lectura directa
- Compatible con módulos EW171C para interfaz M-Bus, Pulsos o RF
- Certificado MID

##### Contador de água série EW171

- Contador tipo Woltman
- Para água fria e quente
- Leitura directa
- Compatível com módulos EWA171C para interface M-Bus, Impulsos ou RF
- Certificado MID

| Referencia                                   |       |             |                        | €               | Embalaje  |
|--|-------|-------------|------------------------|-----------------|-----------|
| Referência                                   |       |             |                        | €               | Embalagem |
| <b>Para agua fría - Para água fria</b>       |       |             |                        |                 |           |
| <b>EW1710AC5000</b>                          | DN50  | - 40 m³/h   | - Tmáx 30 °C - 200 mm  | <b>378,10</b>   | 1         |
| <b>EW1710AC5600</b>                          | DN65  | - 63 m³/h   | - Tmáx 30 °C - 200 mm  | <b>439,50</b>   | 1         |
| <b>EW1710AC6500</b>                          | DN80  | - 100 m³/h  | - Tmáx 30 °C - 225 mm  | <b>490,60</b>   | 1         |
| <b>EW1710AC7300</b>                          | DN100 | - 160 m³/h  | - Tmáx 30 °C - 250 mm  | <b>531,00</b>   | 1         |
| <b>EW1710AC8100</b>                          | DN125 | - 250 m³/h  | - Tmáx 30 °C - 250 mm  | <b>562,00</b>   | 1         |
| <b>EW1710AC8500</b>                          | DN150 | - 400 m³/h  | - Tmáx 30 °C - 300 mm  | <b>945,00</b>   | 1         |
| <b>EW1710AC8900</b>                          | DN200 | - 630 m³/h  | - Tmáx 30 °C - 350 mm  | <b>1.329,00</b> | 1         |
| <b>EW1710AC9100</b>                          | DN250 | - 1000 m³/h | - Tmáx 30 °C - 450 mm  | <b>1.840,00</b> | 1         |
| <b>EW1710AC9200</b>                          | DN300 | - 1600 m³/h | - Tmáx 30 °C - 500 mm  | <b>2.964,00</b> | 1         |
| <b>Para agua caliente - Para água quente</b> |       |             |                        |                 |           |
| <b>EW1711AC5000</b>                          | DN50  | - 25 m³/h   | - Tmáx 130 °C - 200 mm | <b>608,00</b>   | 1         |
| <b>EW1711AC5600</b>                          | DN65  | - 40 m³/h   | - Tmáx 130 °C - 200 mm | <b>705,00</b>   | 1         |
| <b>EW1711AC6500</b>                          | DN80  | - 63 m³/h   | - Tmáx 130 °C - 225 mm | <b>828,00</b>   | 1         |
| <b>EW1711AC7300</b>                          | DN100 | - 100 m³/h  | - Tmáx 130 °C - 250 mm | <b>910,00</b>   | 1         |
| <b>EW1711AC8100</b>                          | DN125 | - 160 m³/h  | - Tmáx 130 °C - 250 mm | <b>1.012,00</b> | 1         |
| <b>EW1711AC8500</b>                          | DN150 | - 250 m³/h  | - Tmáx 130 °C - 300 mm | <b>1.482,00</b> | 1         |
| <b>EW1711AC8900</b>                          | DN200 | - 400 m³/h  | - Tmáx 130 °C - 350 mm | <b>1.737,00</b> | 1         |
| <b>EW1711AC9100</b>                          | DN250 | - 630 m³/h  | - Tmáx 130 °C - 450 mm | <b>2.146,00</b> | 1         |
| <b>EW1711AC9200</b>                          | DN300 | - 1000 m³/h | - Tmáx 130 °C - 500 mm | <b>2.803,00</b> | 1         |



## 8.06 - CONTADORES PARA AGUA SANITARIA

### 8.06 - CONTADORES PARA ÁGUA QUENTE SANITARIA

#### Módulos de comunicación para contadores de agua

#### Módulos de comunicação para contadores de água

| INTERFAZ - INTERFACE |       |                     |               |              |              |             |
|----------------------|-------|---------------------|---------------|--------------|--------------|-------------|
| SERIE - SÉRIE        |       | PULSOS/<br>IMPULSOS | M-BUS         | RF (AMR)     | RF (WALK-BY) | RF (OMS)    |
|                      | EW105 | Incluido            | -             | EW9200AGZ001 | EW9200AGZ002 | -           |
|                      | EW110 | EW110C...PO         | EW110C...MBUS | -            | -            | EW110C...RF |
|                      | EW120 | -                   | -             | -            | -            | -           |
|                      | EW171 | EW171C-PO           | EW171C-MBUS   | -            | -            | EW171C-RF   |

| Referencia              |   | €             | Embalaje  |
|-------------------------|---|---------------|-----------|
| Referência              |   | €             | Embalagem |
| <b>EW9200AGZ001</b>     | Módulo radio para sistema AMR con dos entradas de impulsos<br><i>Módulo de rádio para sistema AMR com duas entradas de impulsos</i>   | <b>111,10</b> | 1         |
| <b>EW9200AGZ002</b>     | Módulo radio para sistema Walk-by con dos entradas de impulsos<br><i>Módulo de rádio para sistema Walk-By com duas entradas de impulsos</i>                                     | <b>111,10</b> | 1         |
| <b>EWA110C1520-MBUS</b> | Módulo de comunicación M-Bus para contadores serie EW110 (DN15...20)<br><i>Módulo de comunicação M-Bus para contadores série EW110 (DN15...20)</i>                              | <b>61,40</b>  | 1         |
| <b>EWA110C2540-MBUS</b> | Módulo de comunicación M-Bus para contadores serie EW110 (DN25...40)<br><i>Módulo de comunicação M-Bus para contadores série EW110 (DN25...40)</i>                              | <b>61,40</b>  | 1         |
| <b>EWA110C1520-PO</b>   | Módulo de comunicación con salida de pulsos para contadores serie EW110 (DN15...20)<br><i>Módulo de comunicação com saída de pulsos para contadores série EW110 (DN15...20)</i> | <b>61,40</b>  | 1         |
| <b>EWA110C2540-PO</b>   | Módulo de comunicación con salida de pulsos para contadores serie EW110 (DN25...40)<br><i>Módulo de comunicação com saída de pulsos para contadores série EW110 (DN25...40)</i> | <b>61,40</b>  | 1         |
| <b>EWA110C1520-RF</b>   | Módulo de comunicación RF (OMS, 848 MHz) para contadores serie EW110 (DN15...20)<br><i>Módulo de comunicação RF (OMS, 848 MHz) para contadores série EW110 (DN15...20)</i>      | <b>61,40</b>  | 1         |
| <b>EWA110C2540-RF</b>   | Módulo de comunicación RF (OMS, 848 MHz) para contadores serie EW110 (DN25...40)<br><i>Módulo de comunicação RF (OMS, 848 MHz) para contadores série EW110 (DN25...40)</i>      | <b>61,40</b>  | 1         |
| <b>EWA171C-MBUS</b>     | Módulo de comunicación M-Bus para contadores serie EW171<br><i>Módulo de comunicação M-Bus para contadores série EW171</i>  | <b>61,40</b>  | 1         |
| <b>EWA171C-PO</b>       | Módulo de comunicación con salida de pulsos para contadores serie EW171<br><i>Módulo de comunicação com saída de pulsos para contadores série EW171</i>                         | <b>61,40</b>  | 1         |
| <b>EWA171C-RF</b>       | Módulo de comunicación (OMS, 848 MHz) para contadores serie EW171<br><i>Módulo de comunicação RF (OMS, 848 MHz) para contadores série EW171</i>                                 | <b>61,40</b>  | 1         |

#### Accesorios para contadores de agua

#### Acessórios para contadores de água

**Juego de racores válidos para contadores series EW105, EW110, EW120**

**Kit de ligações válidos para contadores de séries EW105, EW110, EW120**

| Referencia        |  | €            | Embalaje  |
|-------------------|--|--------------|-----------|
| Referência        |  | €            | Embalagem |
| <b>EWA1500035</b> | Para DN15 con orificio para precinto (2 racores, 2 tuercas y 2 juntas)<br><i>Para DN15 com orifício para vedante (2 ligações, 2 porcas e 2 juntas)</i> | <b>11,10</b> | 1         |
| <b>EWA1500042</b> | Para DN20 con orificio para precinto (2 racores, 2 tuercas y 2 juntas)<br><i>Para DN20 com orifício para vedante (2 ligações, 2 porcas e 2 juntas)</i> | <b>16,20</b> | 1         |
| <b>EWA1500062</b> | Para DN25 con orificio para precinto (2 racores, 2 tuercas y 2 juntas)<br><i>Para DN25 com orifício para vedante (2 ligações, 2 porcas e 2 juntas)</i> | <b>35,60</b> | 1         |
| <b>EWA1500067</b> | Para DN32 con orificio para precinto (2 racores, 2 tuercas y 2 juntas)<br><i>Para DN32 com orifício para vedante (2 ligações, 2 porcas e 2 juntas)</i> | <b>71,60</b> | 1         |
| <b>EWA1500072</b> | Para DN40 con orificio para precinto (2 racores, 2 tuercas y 2 juntas)<br><i>Para DN40 com orifício para vedante (2 ligações, 2 porcas e 2 juntas)</i> | <b>83,20</b> | 1         |

## 8.07 - CONTADORES ELÉCTRICOS

### 8.07 - CONTADORES ELÉCTRICOS

**Honeywell**

MEDICIÓN DE ENERGÍA  
Y CONSUMOS  
MEDIÇÃO DE ENERGIA  
E CONSUMOS

#### Monofásicos

##### Monofásicos

#### EEM230-D

##### Contadores eléctricos monofásicos 32 A

- Contador eléctrico monofásico 230Vac 50Hz
- Medición directa hasta 32 A
- Precisión clase B según UNE EN 50470-3, precisión clase 1 según IEC62053-21
- Pantalla iluminada de fácil lectura con 7 dígitos
- Medición de energía total y parcial (permite reseteo)
- Indicación de potencia instantánea, voltaje e intensidad
- Consumo 0,4W

##### Contadores eléctricos monofásicos 32 A

- Contador eléctrico monofásico 230Vca 50Hz
- Medição directa até 32 A
- Precisão classe B segundo UNE EN 50470-3, precisão classe 1 segundo IEC62053-21
- Ecrã iluminado de leitura fácil com 7 dígitos
- Medição de energia total e parcial (permite reposição)
- Indicação de potência instantânea, voltagem e intensidade
- Consumo 0,4W

| Referencia             |   | €             | Embalaje  |
|------------------------|---|---------------|-----------|
| Referência             |   | €             | Embalagem |
| <b>EEM230-D-MO</b>     | Con interfaz ModBus RTU<br>Com interface ModBus RTU                                     | <b>194,40</b> | 1         |
| <b>EEM230-D-MO-MID</b> | Con interfaz ModBus RTU y certificado MID<br>Com interface ModBus RTU e certificado MID | <b>204,40</b> | 1         |
| <b>EEM230-D-M</b>      | Con interfaz M-Bus<br>Com interface M-Bus   | <b>194,40</b> | 1         |
| <b>EEM230-D-M-MID</b>  | Con interfaz M-Bus y certificado MID<br>Com interface M-Bus e certificado MID           | <b>204,30</b> | 1         |
| <b>EEM230-D-P</b>      | Con salida de pulsos<br>Com saída de impulsos   | <b>96,70</b>  | 1         |
| <b>EEM230-D-P-MID</b>  | Con salida de pulsos y certificado MID<br>Com saída de impulsos e certificado MID       | <b>106,70</b> | 1         |



#### Trifásicos

##### Trifásicos

#### EEM400-D

##### Contadores eléctricos trifásicos 65 A

- Contador eléctrico trifásico 3 x 230/400 Vac 50Hz
- Medición directa hasta 65 A
- Precisión clase B según UNE EN 50470-3, precisión clase 1 según IEC62053-21
- Pantalla iluminada de fácil lectura con 7 dígitos
- Medición de energía total y parcial (permite reseteo)
- 2 tarifas
- Indicación de potencia instantánea y voltaje para cada fase
- Indicación de intensidad
- Consumo 0,4W por fase

##### Contadores eléctricos trifásicos 65 A

- Contador eléctrico trifásico 3 x 230/400 Vca 50Hz
- Medição directa até 65 A
- Precisão classe B segundo UNE EN 50470-3, precisão classe 1 segundo IEC62053-21
- Ecrã iluminado de leitura fácil com 7 dígitos
- Medição de energia total e parcial (permite reposição)
- 2 tarifas
- Indicação de potência instantânea e voltagem para cada fase
- Indicação de intensidade
- Consumo 0,4W por fase

| Referencia             |   | €             | Embalaje  |
|------------------------|---|---------------|-----------|
| Referência             |   | €             | Embalagem |
| <b>EEM400-D-MO</b>     | Con salida ModBus RTU<br>Com saída ModBus RTU                                     | <b>337,90</b> | 1         |
| <b>EEM400-D-MO-MID</b> | Con salida ModBus RTU y certificado MID<br>Com saída ModBus RTU e certificado MID | <b>347,90</b> | 1         |
| <b>EEM400-D-M</b>      | Con salida M-Bus<br>Com saída M-Bus   | <b>337,90</b> | 1         |
| <b>EEM400-D-M-MID</b>  | Con salida M-Bus y certificado MID<br>Com saída M-Bus e certificado MID           | <b>347,90</b> | 1         |
| <b>EEM400-D-P</b>      | Con salida de pulsos<br>Com saída de impulsos                                     | <b>239,20</b> | 1         |
| <b>EEM400-D-P-MID</b>  | Con salida de pulsos y certificado MID<br>Com saída de impulsos e certificado MID | <b>249,20</b> | 1         |





## 8.07 - CONTADORES ELÉCTRICOS

### 8.07 - CONTADORES ELÉCTRICOS

#### Trifásicos

#### Trifásicos

#### EEM400C-D

##### Contadores eléctricos trifásicos para transformador de intensidad 5 A

- Contador eléctrico trifásico 3 x 230/400 Vac 50Hz
- Medición hasta 1.500 A sobre transformador de intensidad externo
- Precisión clase B según UNE EN 50470-3, precisión clase 1 según IEC62053-21
- Pantalla iluminada de fácil lectura con 7 dígitos
- Medición de energía total y parcial (permite reseteo)
- 2 tarifas
- Indicación de potencia instantánea y voltaje para cada fase
- Indicación de intensidad
- Consumo 0,4W por fase

##### Contadores eléctricos trifásicos para transformador de intensidad 5 A

- Contador eléctrico trifásico 3 x 230/400 Vca 50Hz
- Medição até 1.500 A sobre transformador de intensidade externo
- Precisão classe B segundo UNE EN 50470-3, precisão classe 1 segundo IEC62053-21
- Ecrã iluminado de leitura fácil com 7 dígitos
- Medição de energia total e parcial (permite reposição)
- 2 tarifas
- Indicação de potência instantânea e voltagem para cada fase
- Indicação de intensidade
- Consumo 0,4W por fase

| Referencia              |  | €             | Embalaje  |
|-------------------------|--|---------------|-----------|
| Referência              |  | €             | Embalagem |
| <b>EEM400C-D-MO</b>     | Con salida ModBus RTU<br><i>Com saída ModBus RTU</i>                                     | <b>357,90</b> | 1         |
| <b>EEM400C-D-MO-MID</b> | Con salida ModBus RTU y certificado MID<br><i>Com saída ModBus RTU e certificado MID</i> | <b>367,80</b> | 1         |
| <b>EEM400C-D-M</b>      | Con salida M-Bus<br><i>Com saída M-Bus</i>   | <b>357,90</b> | 1         |
| <b>EEM400C-D-M-MID</b>  | Con salida M-Bus y certificado MID<br><i>Com saída M-Bus e certificado MID</i>           | <b>367,80</b> | 1         |
| <b>EEM400C-D-P</b>      | Con salida de pulsos<br><i>Com saída de impulsos</i>                                     | <b>249,20</b> | 1         |
| <b>EEM400C-D-P-MID</b>  | Con salida de pulsos y certificado MID<br><i>Com saída de impulsos e certificado MID</i> | <b>259,20</b> | 1         |

## 8.08 - CENTRALES PARA CONTADORES

### 8.08 - CENTRAIS PARA CONTADORES

**Honeywell**

MEDICIÓN DE ENERGÍA  
Y CONSUMOS  
MEDIÇÃO DE ENERGIA  
E CONSUMOS

#### Central de recogida de datos y Accesorios

#### Centrais de recolha de dados e Acessórios

#### EW535

##### Centrales de recogida de datos IZAR CENTER

- Para datos procedentes de contadores M-Bus
- Fuente de alimentación integrada para 110...230V
- Puerto USB
- Interfaz Ethernet LAN

##### Centrais de recolha de dados IZAR CENTER

- Para dados procedentes de contadores M-Bus
- Fonte de alimentação integrada para 110...230V
- Porta USB
- Interface Ethernet LAN

| Referencia |                        | €        | Embalaje  |
|------------|------------------------|----------|-----------|
| Referência |                        | €        | Embalagem |
| EW535M6337 | IzarCenter 25 Memory   | 1.580,00 | 1         |
| EW535M6338 | IzarCenter 25          | 1.200,00 | 1         |
| EW535M5777 | IZAR Center 60         | 1.315,00 | 1         |
| EW535M5781 | IZAR Center 60 Memory  | 1.959,00 | 1         |
| EW535M5778 | IZAR Center 120        | 1.685,00 | 1         |
| EW535M5782 | IZAR Center 120 Memory | 2.316,00 | 1         |
| EW535M5780 | IZAR Center 250        | 2.055,00 | 1         |
| EW535M5783 | IZAR Center 250 Memory | 2.672,00 | 1         |



## 8.08 - CENTRALES PARA CONTADORES

### 8.08 - CENTRAIS PARA CONTADORES

#### Central de recogida de datos y Accesorios

#### Centrais de recolha de dados e Acessórios

#### EW535

| Referencia |  | €        | Embalaje  |
|------------|--|----------|-----------|
| Referência |  | €        | Embalagem |
| EW535M0056 | HYDRO-PORT PULSE<br>Convertidor de señal de impulsos a M-BUS (2 entradas de impulsos)<br>Conversor de sinal de impulsos a M-BUS (2 entradas de impulsos) | 213,20   | 1         |
| EW535M0131 | M-BUS Receptor 868 MHz<br>M-BUS Receptor 868 MHz   | 803,00   | 1         |
| EW535M5787 | Módem GSM para IZAR-CENTER<br>Módem GSM para IZAR-CENTER   | 959,00   | 1         |
| EWA3001799 | Interfaz óptico con comunicación Bluetooth para programación de contadores<br>Interface óptica com comunicação. Bluetooth para programação de contadores | 1.485,00 | 1         |

Nota: Consultar para soluciones RF y Walk-By  
Nota: Consultar para soluções RF e Walk-By





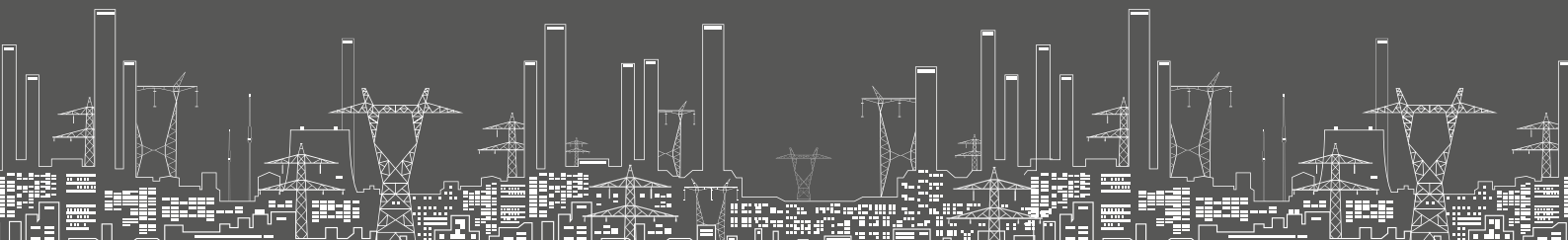


|  |            |
|--|------------|
| <b>9.01 - Módulos de contabilización</b> | <b>116</b> |
| <i>9.01 - Módulos de contabilização</i>  | <i>116</i> |
| Compact Metering Box                     | 116        |
| <i>Compact Metering Box</i>              | <i>116</i> |

## MÓDULOS DE CONTABILIZACIÓN

## MÓDULOS DE CONTABILIZAÇÃO

# 9





## 9.01 - MÓDULOS DE CONTABILIZACIÓN

### 9.01 - MÓDULOS DE CONTABILIZAÇÃO

#### Compact Metering Box

#### Compact Metering Box

#### MB....

#### Módulo de contabilización y distribución de energía térmica y agua sanitaria

- Versión para montaje en pared o empotrado
- Para la gestión de una línea de suministro de calefacción centralizada
- Para la gestión de una línea de suministro de agua sanitaria centralizada
- Flexibilidad de configuraciones
- Tamaño reducido

#### Módulo de contabilização e distribuição de energia térmica e água sanitária

- Versão para montagem em parede ou embutido
- Para a gestão de uma linha de fornecimento de aquecimento centralizada
- Para a gestão de uma linha de fornecimento de água sanitária centralizada
- Flexibilidade de configurações
- Tamanho reduzido

#### Información para pedidos:

- El módulo Metering Box se suministra completo con válvula de corte, válvula de zona de 2 vías o 3 vías (dependiendo del modelo), tomas de corriente para contadores y válvula de equilibrado
- Contadores térmicos y caudalímetros para pedir por separado (Ver tabla)
- Válvula de equilibrado estático V5010X0020 para pedir por separado
- Unidad de diafragma V5012C0103 para el equilibrio dinámico (para ser acoplado a la válvula de V5010X0020) para pedir por separado

#### Informações ordenação:

- A Metering Box módulo é fornecido completo com válvulas, válvula de zona de 2 vias ou 3 vias (dependendo do modelo), soquetes para contadores de habitação e válvula de balanceamento
- Contadores calor e fluxímetros encomendados em separado (Veja a tabela de atalho)
- Válvula de balanceamento estático V5010X0020 ser pedidos separadamente
- Unidade Diafragma V5012C0103 para o equilíbrio dinâmico (para ser acoplado à válvula de V5010X0020) ser pedidos separadamente

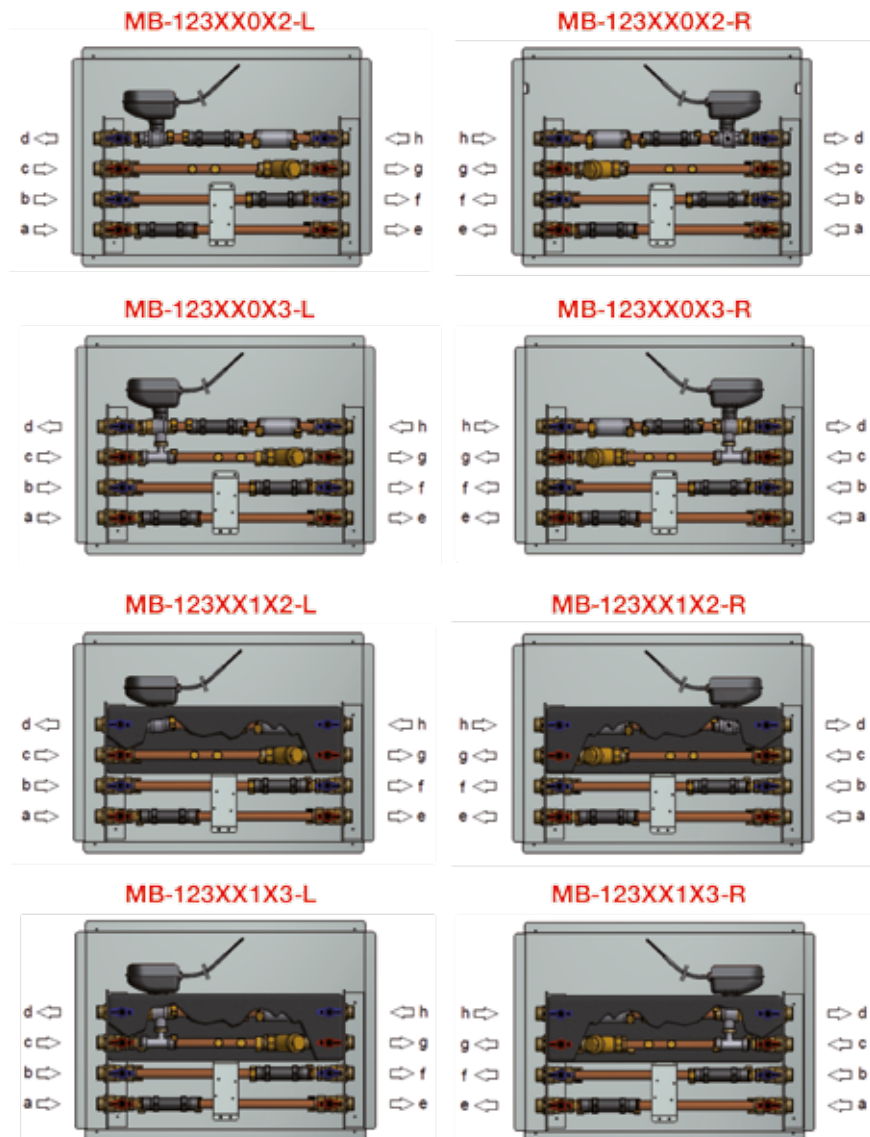
#### LEYENDA DEL DIAGRAMA DE CIRCUITO:

- a = Entrada de agua caliente sanitaria
- b = Entrada de agua fría sanitaria
- c = Salida calefacción
- d = Retorno calefacción
- e = Agua caliente sanitaria
- f = Agua fría sanitaria
- g = Salida calefacción
- h = Retorno calefacción

#### LEGENDA CONEXÕES NO CIRCUITO:

- a = Entrada de água quente sanitária
- b = Entrada de água fria sanitária
- c = Transmissão aquecimento
- d = Retorno aquecimento
- e = Água quente sanitária
- f = Água fria sanitária
- g = Transmissão aquecimento
- h = Retorno aquecimento

| Metering box  | Válvula<br>Válvula                           | Aislamiento<br>Isolamento | Entrada<br>Entrada   | Alimentación<br>Alimentação | Euro   |
|---------------|--|---------------------------|----------------------|-----------------------------|--------|
| MB-123XX0X2-L | 2 vias / 2 vias                              | No / Não                  | Izquierda / Esquerda | 230 V                       | 550,00 |
| MB-123XX0X2-R | 2 vias / 2 vias                              | No / Não                  | Derecha / Direita    | 230 V                       | 550,00 |
| MB-123XX0X3-L | 3 vias / 3 vias                              | No / Não                  | Izquierda / Esquerda | 230 V                       | 568,00 |
| MB-123XX0X3-R | 3 vias / 3 vias                              | No / Não                  | Derecha / Direita    | 230 V                       | 568,00 |
| MB-123XX1X2-L | 2 vias / 2 vias                              | Si / Sim                  | Izquierda / Esquerda | 230 V                       | 701,00 |
| MB-123XX1X2-R | 2 vias / 2 vias                              | Si / Sim                  | Derecha / Direita    | 230 V                       | 701,00 |
| MB-123XX1X3-L | 3 vias / 3 vias                              | Si / Sim                  | Izquierda / Esquerda | 230 V                       | 709,00 |
| MB-123XX1X3-R | 3 vias / 3 vias                              | Si / Sim                  | Derecha / Direita    | 230 V                       | 709,00 |
| FD002         | Puerta blanca RAL9010 - Porta branca RAL9010 |                           |                      |                             | 89,90  |



# 9.01 - MÓDULOS DE CONTABILIZACIÓN

## 9.01 - MÓDULOS DE CONTABILIZAÇÃO

### Compact Metering Box

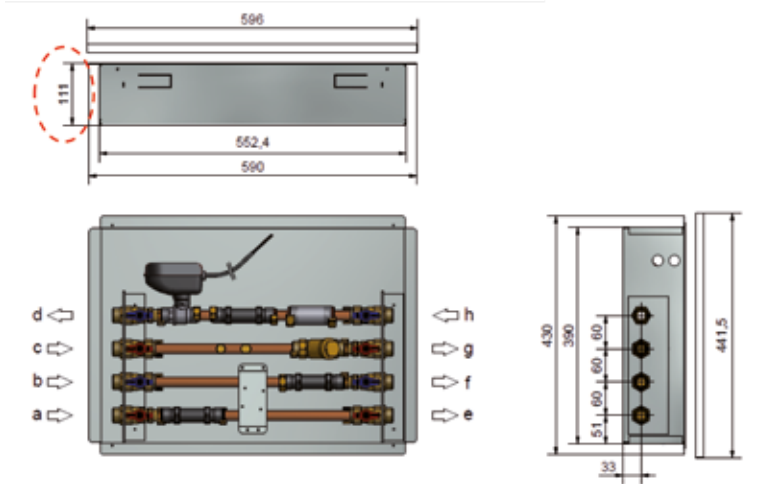
#### Compact Metering Box

MB....

**NEW**

Tabla de consulta rápida para la correcta selección de contadores de calorías y caudalímetros para agua caliente/fría

Tabela de atalho para a correcta seleção e combinação de contadores calor e fluxímetros de água quente/fría



#### LEYENDA DE LA TABLA:

- = Combinación óptima
- R = Posible alternativa para la instalación posterior del sistema de telelectura (necesario adquirir elementos adicionales)

#### LEGENDA NA TABLA:

- = Combinação ideal
- R = Alternativa possível para posterior instalação do sistema de telemetria (partes adicionais necessários)

|  |  | Contadores agua - Contadores água   |                        |                                   |                                   |   |                                 |                                   |                                   |   |
|--|--|---|------------------------|-----------------------------------|-----------------------------------|---|---------------------------------|-----------------------------------|-----------------------------------|---|
|  |  | EW1100AC1200  | EW1101AC1200           | EW1050AP1200                      | EW1051AP1200                      | EW1100AC1200+<br>EWA110C1520-RF   | EW1101AC1200+<br>EWA110C1520-RF | EW1100AC1200+<br>EWA110C1520-MBUS | EW1101AC1200+<br>EWA110C1520-MBUS |   |
|  |  | Contadores agua chorro único / Contadores água fluxo único<br>(DN15 - L 110 mm) |                        |                                   |                                   | Contadores agua chorro único / Contadores água fluxo único<br>(DN15 - L 110 mm) |                                 |                                   |                                   |   |
| Contadores de calor por ultrasonidos<br>Contadores de calor por ultrasons<br>Qp = 1,5 m³/h<br>DN15- L 110 mm |  | Q3 = 2,5 m³/h<br>50 °C  | Q3 = 2,5 m³/h<br>90 °C | Qn = 2,5 m³/h<br>30 °C            | Qn = 2,5 m³/h<br>90 °C            | Q3 = 2,5 m³/h<br>30 °C  | Q3 = 2,5 m³/h<br>90 °C          | Q3 = 2,5 m³/h<br>30 °C            | Q3 = 2,5 m³/h<br>90 °C            |   |
|  | Interfaz Interface   | Ninguno/ Nenhum   | Ninguno/ Nenhum        | Salida impulsos<br>Saída impulsos | Salida impulsos<br>Saída impulsos | RF  | RF                              | M-Bus                             | M-Bus                             |   |
| EW7730A1200  | Para calefacción<br>Para aquecimento                                 | ●   | ●                      | R                                 | R                                 |   |                                 |                                   |                                   |   |
| EW7730F1200  |  | RF  |                        | R                                 | R                                 | ●   | ●                               |                                   |                                   |   |
| EW7730K1200  |  | M-Bus + 2 entradas impulsos/ inputs impulsos                                    |                        |                                   | ●                                 | ●   |                                 |                                   | ●                                 | ● |
| EW7730M1200  |  | M-Bus   |                        |                                   |                                   |   |                                 |                                   | ●                                 | ● |
| EW7731A1200  | Para calefacción o refrigeración<br>Para aquecimento e refrescamento | ●   | ●                      | R                                 | R                                 |   |                                 |                                   |                                   |   |
| EW7731F1200  |  | RF  |                        | R                                 | R                                 | ●   | ●                               |                                   |                                   |   |
| EW7731K1200  |  | M-Bus + 2 entradas impulsos/ inputs impulsos                                    |                        |                                   | ●                                 | ●   |                                 |                                   | ●                                 | ● |
| EW7731M1200  |  | M-Bus   |                        |                                   |                                   |   |                                 |                                   | ●                                 | ● |
| Contador energía chorro múltiple DN15<br>Contadores fluxo múltiple DN15                                      |  |   |                        |                                   |                                   |   |                                 |                                   |                                   |   |
| EW447A1200   | Para calefacción<br>Para aquecimento                                 | ●   | ●                      |                                   |                                   |   |                                 |                                   |                                   |   |
| EW447F1200   |  | RF  |                        |                                   |                                   | ●   | ●                               |                                   |                                   |   |
| EW447P1200   |  | Salida impulsos<br>Saída impulsos   |                        |                                   | ●                                 | ●   |                                 |                                   |                                   |   |
| EW447M1200   |  | M-Bus   |                        |                                   |                                   |   |                                 |                                   | ●                                 | ● |
| EW450A1200   | Para calefacción o refrigeración<br>Para aquecimento e refrescamento | ●   | ●                      |                                   |                                   |   |                                 |                                   |                                   |   |
| EW450F1200   |  | RF  |                        |                                   |                                   | ●   | ●                               |                                   |                                   |   |
| EW450P1200   |  | Salida impulsos<br>Saída impulsos   |                        |                                   | ●                                 | ●   |                                 |                                   |                                   |   |
| EW450M1200   |  | M-Bus   |                        |                                   |                                   |   |                                 |                                   | ●                                 | ● |

NOTA: Qp se utiliza para los contadores para calefacción, Qn para los contadores de agua, conforme a norma EN1434 y Q3 para contadores de agua para MID

NOTA: Para valorar correctamente las aplicaciones en RF, se aconseja contactar con el personal especializado de Honeywell

NOTA: Qp usado para contadores aquecimento, Qn para contadores água, segundo EN1434 e Q3 para contadores água para MID.

NOTA: para avaliar corretamente aplicações ele em radiofrequenza, são aconselhados a contactar com pessoal Honeywell.



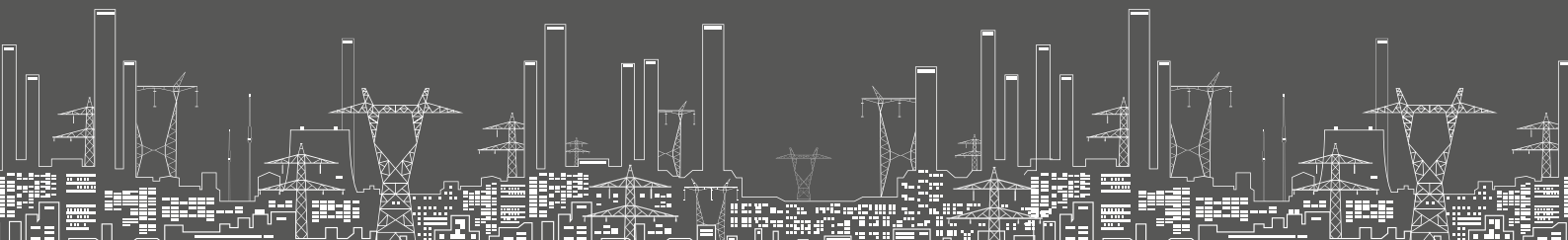
|   |            |
|---|------------|
| <b>10.01 - Válvulas de zona motorizadas</b>               | <b>120</b> |
| <i>10.01 - Válvulas de zona motorizadas</i>               | <i>120</i> |
| Esquemas de conexionado de válvulas de zona               | 120        |
| <i>Diagrama de conexão das válvulas de zona</i>           | <i>120</i> |
| Válvulas - De 2 vías                                      | 121        |
| <i>Válvulas - De 2 vias</i>                               | <i>121</i> |
| Válvulas - De 3 vías                                      | 121        |
| <i>Válvulas - De 3 vias</i>                               | <i>121</i> |
| Serie VC - De 2 vías                                      | 121        |
| <i>Série VC - De 2 vias</i>                               | <i>121</i> |
| Serie VC - De 3 vías                                      | 122        |
| <i>Série VC - De 3 vias</i>                               | <i>122</i> |
| Válvula de corte de agua                                  | 122        |
| <i>Válvula de corte de água</i>                           | <i>122</i> |
| <b>10.02 - Válvulas de control de bola</b>                | <b>123</b> |
| <i>10.02 - Válvulas de controlo de esfera</i>             | <i>123</i> |
| Cuerpos de válvula - De 2 vías y 3 vías                   | 123        |
| <i>Corpos de válvula - De 2 vias e 3 vias</i>             | <i>123</i> |
| Actuadores para válvulas VBG2 y VBG3 (DN15...DN32)        | 124        |
| <i>Actuadores para válvulas VBG2 y VBG3 (DN15...DN32)</i> | <i>124</i> |
| Accesorios para VBG2 y VBG3                               | 124        |
| <i>Acessórios para VBG2 e VBG3</i>                        | <i>124</i> |
| <b>10.03 - Válvulas lineales pequeñas y de fan-coils</b>  | <b>125</b> |
| <i>10.03 - Válvulas lineares pequenas E de fan-coils</i>  | <i>125</i> |
| Cuerpos de válvula - 2 vías                               | 125        |
| <i>Corpos de válvula - 2 vias</i>                         | <i>125</i> |
| Cuerpos de válvula - 2 vías                               | 126        |
| <i>Corpos de válvula - 2 vias</i>                         | <i>126</i> |
| Cuerpos de válvula - 3 vías                               | 126        |
| <i>Corpos de válvula - 3 vias</i>                         | <i>126</i> |
| Cuerpos de válvula - 3 vías con by-pass                   | 128        |
| <i>Corpos de válvula - 3 vias com by-pass</i>             | <i>128</i> |
| Tabla de selección  | 129        |
| <i>Tabela de seleção</i>                                  | <i>129</i> |
| Válvulas - De 3 vías                                      | 129        |
| <i>Válvulas - De 3 vias</i>                               | <i>129</i> |
| <b>10.04 - Actuadores para válvulas lineales pequeñas</b> | <b>130</b> |
| <i>10.04 - Actuadores para pequenas válvulas lineares</i> | <i>130</i> |
| Smart-T - Regulación todo-nada                            | 130        |
| <i>Smart-T - Regulação tudo-nada</i>                      | <i>130</i> |
| Actuador para control de zonas                            | 132        |
| <i>Actuador para control por zonas</i>                    | <i>132</i> |
| <b>10.05 - Válvulas rotativas</b>                         | <b>133</b> |
| <i>10.05 - Válvulas rotativas</i>                         | <i>133</i> |
| Válvulas de mariposa                                      | 133        |
| <i>Válvulas de mariposa</i>                               | <i>133</i> |
| Válvulas de 3 vías  | 134        |
| <i>Válvulas de 3 vias</i>                                 | <i>134</i> |
| Válvulas de 4 vías  | 134        |
| <i>Válvulas de 4 vias</i>                                 | <i>134</i> |

|  |            |
|--|------------|
| <b>10.06 - Actuadores rotativos</b>                | <b>135</b> |
| <i>10.06 - Actuadores rotativos</i>                | <i>135</i> |
| Actuadores eléctricos                              | 135        |
| <i>Actuadores eléctricos</i>                       | <i>135</i> |
| Actuadores eléctricos con control modulante        | 135        |
| <i>Actuadores eléctricos com control modulante</i> | <i>135</i> |
| <b>10.07 - Válvulas lineales</b>                   | <b>136</b> |
| <i>10.07 - Válvulas lineares</i>                   | <i>136</i> |
| Válvulas lineales - Rosca hembra                   | 136        |
| <i>Válvulas lineares - Rosca fêmea</i>             | <i>136</i> |
| Válvulas lineales - Rosca macho                    | 136        |
| <i>Válvulas lineares - Rosca macho</i>             | <i>136</i> |
| Accesorios para V5832B y V5833A                    | 137        |
| <i>Acessórios para V5832B e V5833A</i>             | <i>137</i> |
| Válvulas lineales - Bridas                         | 137        |
| <i>Válvulas lineares - Flanges</i>                 | <i>137</i> |
| Válvulas lineales mezcladora - Bridas              | 138        |
| <i>Válvulas lineares misturadora - Flanges</i>     | <i>138</i> |
| Válvulas lineales diversora - Bridas               | 138        |
| <i>Válvulas lineares diversora - Flanges</i>       | <i>138</i> |
| <b>10.08 - Actuadores lineales</b>                 | <b>139</b> |
| <i>10.08 - Actuadores lineares</i>                 | <i>139</i> |
| Actuadores lineales flotantes - 600 N              | 139        |
| <i>Actuadores lineares com flutuador - 600 N</i>   | <i>139</i> |
| Accesorios   | 139        |
| <i>Acessórios</i>                                  | <i>139</i> |
| Actuadores lineales flotantes - 1800 N             | 140        |
| <i>Actuadores lineares com flutuador - 1800 N</i>  | <i>140</i> |
| Accesorios   | 140        |
| <i>Acessórios</i>                                  | <i>140</i> |
| Actuadores lineales modulantes - 600 N             | 141        |
| <i>Actuadores lineares modulantes - 600 N</i>      | <i>141</i> |
| Accesorios   | 141        |
| <i>Acessórios</i>                                  | <i>141</i> |
| Actuadores lineales modulantes - 1800 N            | 141        |
| <i>Actuadores lineares modulantes - 1800 N</i>     | <i>141</i> |
| Accesorios   | 141        |
| <i>Acessórios</i>                                  | <i>141</i> |

VÁLVULAS  
Y ACTUADORES

VÁLVULAS  
E ACTUADORES

10

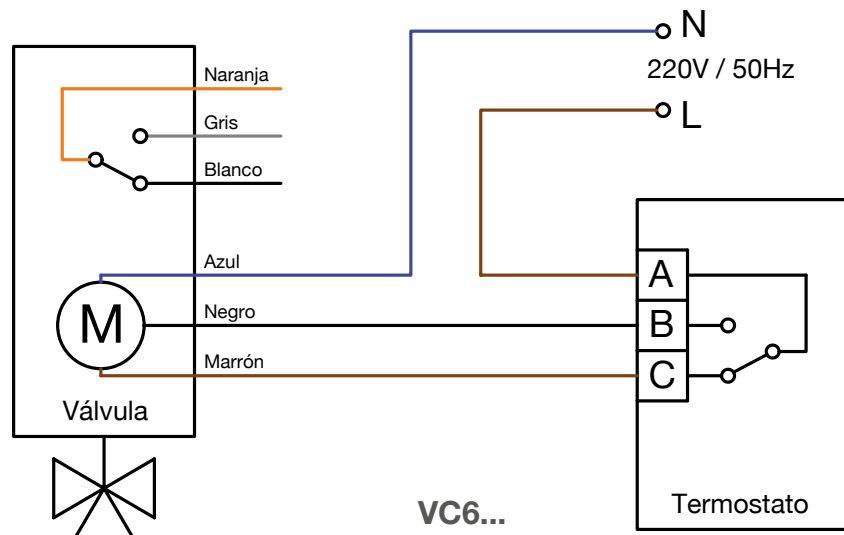
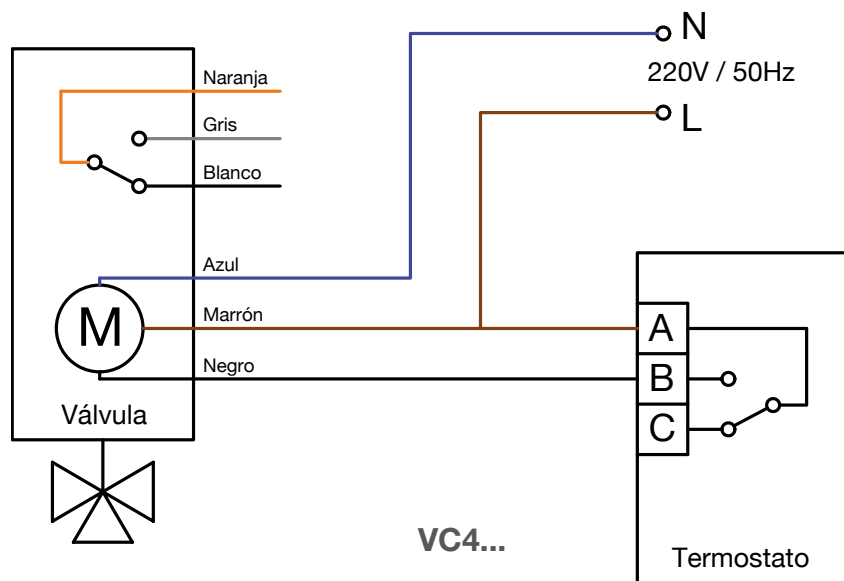
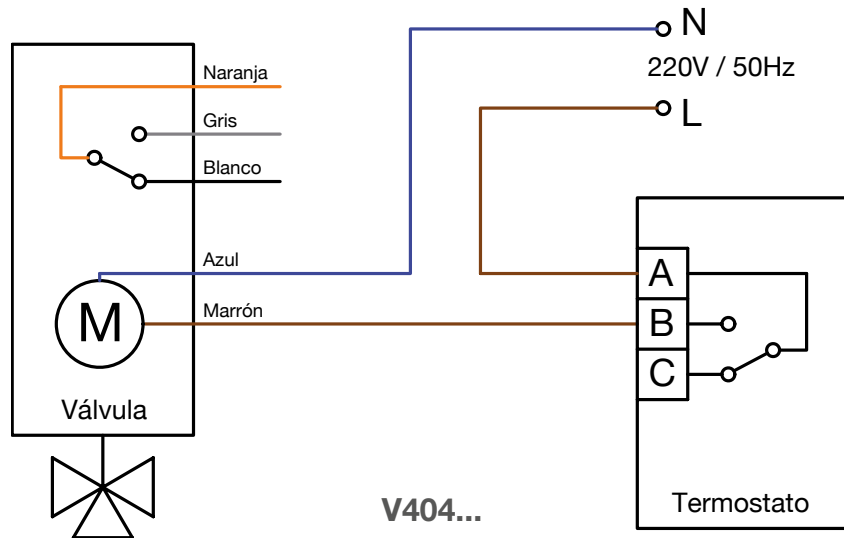


## 10.01 - VÁLVULAS DE ZONA MOTORIZADAS

### 10.01 - VÁLVULAS DE ZONA MOTORIZADAS

#### Esquemas de conexión de válvulas de zona

#### Diagrama de conexão das válvulas de zona





## 10.01 - VÁLVULAS DE ZONA MOTORIZADAS

### 10.01 - VÁLVULAS DE ZONA MOTORIZADAS

#### Válvulas De 2 vías

#### Válvulas De 2 vías

##### V4043H

###### Válvulas de zona motorizadas de 2 vías

- Todo-nada
- Contacto auxiliar (unipolar inversor SPDT)
- Cuerpo de latón
- Rosca hembra
- Temperaturas 5-88 °C
- 230V/50Hz

###### Válvulas de zona motorizadas de 2 vías

- Tudo-nada
- Contacto auxiliar (unipolar inversor SPDT)
- Corpo de latão
- Rosca interior
- Temperaturas 5-88 °C
- 230V/50Hz

| Referencia   |  | €     | Embalaje  |
|--------------|--|-------|-----------|
| Referência   |  | €     | Embalagem |
| V4043H1114/U | 3/4" - Kvs 6,9 - $\zeta$ Pmáx 0,55 bar | 94,50 | 1         |
| V4043H1122/U | 1" - Kvs 8,6 - $\zeta$ Pmáx 0,45 bar   | 97,80 | 1         |



#### Válvulas De 3 vías

#### Válvulas De 3 vías

##### V4044C

###### Válvulas de zona motorizadas de 3 vías

- Todo-nada
- Cuerpo de latón
- Rosca hembra
- Temperaturas 5-88°C
- 230V/50Hz

###### Válvulas de zona motorizadas de 3 vías

- Tudo-nada
- Corpo de latão
- Rosca interior
- Temperaturas 5-88°C
- 230V/50Hz

| Referencia  |   | €     | Embalaje  |
|-------------|---|-------|-----------|
| Referência  |   | €     | Embalagem |
| V4044C1189U | 3/4" - Kvs 6,0 - $\Delta$ Pmáx 0,69 bar | 90,70 | 1         |
| V4044C1312U | 1" - Kvs 8,1 - $\Delta$ Pmáx 0,55 bar   | 99,80 | 1         |



##### V4044F

###### Válvulas de zona motorizadas de 3 vías

- Todo-nada
- Cuerpo de latón
- Rosca hembra
- Contacto auxiliar
- Temperaturas 5-88 °C
- 230V/50Hz

###### Válvulas de zona motorizadas de 3 vías

- Tudo-nada
- Corpo de latão
- Rosca fêmea
- Contacto auxiliar Temperaturas 5-88 °C
- 230V/50Hz

| Referencia   |  | €      | Embalaje  |
|--------------|--|--------|-----------|
| Referência   |  | €      | Embalagem |
| V4044F1000/U | 3/4" - Kvs 6,0 - $\Delta$ Pmáx 0,69 bar - Micro SPDT | 114,50 | 1         |
| V4044F1034/U | 1" - Kvs 8,1 - $\Delta$ Pmáx 0,55 bar - Micro SPDT   | 118,10 | 1         |

#### Serie VC De 2 vías

#### Série VC De 2 vías

##### VC6613A...

###### Válvulas de zona motorizadas de 2 vías serie VC

- Para control ON-OFF SPDT (3 cables)
- Cuerpo de bronce
- Rosca hembra
- Contacto auxiliar SPDT
- Tmáx 95 °C - Pmáx 20 bar

###### Válvulas de zona motorizadas de 2 vías série VC

- Para control ON-OFF SPDT (3 cables)
- Corpo de bronze
- Rosca fêmea
- Contacto auxiliar SPDT
- Tmáx 95 °C - Pmáx 20 bar

| Referencia     |                        | €      | Embalaje  |
|----------------|------------------------|--------|-----------|
| Referência     |                        | €      | Embalagem |
| VC6613AF1000/U | 230V~ - 1/2" - Kvs 3   | 113,30 | 1         |
| VC6613AJ1000/U | 230V~ - 3/4" - Kvs 5,3 | 110,70 | 1         |
| VC6613AP1000/U | 230V~ - 1" - Kvs 6     | 112,70 | 1         |



## 10.01 - VÁLVULAS DE ZONA MOTORIZADAS

### 10.01 - VÁLVULAS DE ZONA MOTORIZADAS

|                 |                  |
|-----------------|------------------|
| <b>Serie VC</b> | <b>De 2 vías</b> |
| <b>Série VC</b> | <b>De 2 vías</b> |

#### VC4613A



#### Válvulas de zona motorizadas de 2 vías serie VC

- Control todo/nada SPST (2 hilos + común)
- Cuerpo de bronce
- Rosca hembra
- Contacto auxiliar SPDT
- T<sub>máx</sub> 95 °C - P<sub>máx</sub> 20 bar

#### Válvulas de zona motorizadas de 2 vías série VC

- Control tudo/nada SPST (2 fios + comum)
- Corpo de bronze
- Rosca fêmea
- Contacto auxiliar SPDT
- T<sub>máx</sub> 95 °C - P<sub>máx</sub> 20 bar

| Referencia     |                            | €      | Embalaje  |
|----------------|----------------------------|--------|-----------|
| Referência     |                            | €      | Embalagem |
| VC4613AF1000/U | 230V/50Hz – 1/2" – Kvs 3   | 127,80 | 1         |
| VC4613AJ1000/U | 230V/50Hz – 3/4" – Kvs 5,3 | 126,60 | 1         |
| VC4613AP1000/U | 230V/50Hz – 1" – Kvs 6     | 131,00 | 1         |

|                 |                  |
|-----------------|------------------|
| <b>Serie VC</b> | <b>De 3 vías</b> |
| <b>Série VC</b> | <b>De 3 vías</b> |

#### VC6613M

#### Válvulas de zona motorizadas de 3 vías serie VC

- Para control ON-OFF SPDT (3 cables)
- Cuerpo de bronce
- Contacto auxiliar SPDT
- T<sub>máx</sub> 95 °C - P<sub>máx</sub> 20 bar

#### Válvulas de zona motorizadas de 3 vías série VC

- Para control ON-OFF SPDT (3 fios)
- Corpo de bronze
- Contacto auxiliar SPDT
- T<sub>máx</sub> 95 °C - P<sub>máx</sub> 20 bar

| Referencia     |                                   | €      | Embalaje  |
|----------------|-----------------------------------|--------|-----------|
| Referência     |                                   | €      | Embalagem |
|                | <b>Rosca hembra / Rosca fêmea</b> |        |           |
| VC6613ME6000/U | 230V~ – 1/2" – Kvs 3,4            | 114,60 | 1         |
| VC6613MH6000/U | 230V~ – 3/4" – Kvs 7              | 113,30 | 1         |
| VC6613MP6000/U | 230V~ – 1" – Kvs 7,7              | 116,40 | 1         |
|                | <b>Rosca macho / Rosca macho</b>  |        |           |
| VC6613MG6000/U | 230V~ – 3/4" – Kvs 7              | 113,90 | 1         |



#### VC4613M

#### Válvulas de zona motorizadas de 3 vías serie VC

- Control todo/nada SPST (2 hilos + común)
- Cuerpo de bronce
- Rosca hembra
- Contacto auxiliar SPDT
- T<sub>máx</sub> 95 °C - P<sub>máx</sub> 20 bar

#### Válvulas de zona motorizadas de 3 vías série VC

- Control tudo/nada SPST (2 fios + comum)
- Corpo de bronze
- Rosca fêmea
- Contacto auxiliar SPDT
- T<sub>máx</sub> 95 °C - P<sub>máx</sub> 20 bar

| Referencia     |                          | €      | Embalaje  |
|----------------|--------------------------|--------|-----------|
| Referência     |                          | €      | Embalagem |
| VC4613MH6000/U | 230V/50Hz – 3/4" – Kvs 7 | 129,10 | 1         |
| VC4613MP6000/U | 230V/50Hz – 1" – Kvs 7,7 | 133,50 | 1         |

### Válvula de corte de agua

#### Válvula de corte de água

#### HAV

#### Válvula de bola con actuador eléctrico para el corte del suministro de agua

- 230V/50Hz
- PN16
- T<sub>máx</sub> 100 °C

#### Válvula de esfera com actuador eléctrico para o corte de fornecimento de água

- 230V/50Hz
- PN16
- T<sub>máx</sub> 100 °C



| Referencia |                      | €      | Embalaje  |
|------------|----------------------|--------|-----------|
| Referência |                      | €      | Embalagem |
| HAV20      | R = 3/4" – Kvs 41    | 143,80 | 1         |
| HAV25      | R = 1" – Kvs 68      | 154,90 | 1         |
| HAV32      | R = 1 1/4" – Kvs 123 | 186,30 | 1         |

## 10.02 – VÁLVULAS DE CONTROL DE BOLA

### 10.02 - VÁLVULAS DE CONTROLO DE ESFERA

#### Cuerpos de válvula

2 y 3 vías

#### Corpos de válvula

2 y 3 vías

#### VBG2

##### Cuerpos de válvula de 2 vías

- Igual porcentaje
- Conexión rosca externa
- Cuerpo de latón
- Tmáx 120 °C – PN25

##### Corpos de válvula de 2 vías

- Percentagem igual
- Ligaçao rosca externa
- Corpo de latão
- Tmáx 120 °C – PN25

| Referencia   | Para actuadores MVN     | €      | Embalaje  |
|--------------|-------------------------|--------|-----------|
| Referência   | Para actuadores MVN     | €      | Embalagem |
| VBG2-15-0.25 | DN15 – 1" – Kvs 0,25    | 52,80  | 1         |
| VBG2-15-0.4  | DN15 – 1" – Kvs 0,4     | 52,80  | 1         |
| VBG2-15-0.63 | DN15 – 1" – Kvs 0,63    | 52,80  | 1         |
| VBG2-15-1    | DN15 – 1" – Kvs 1       | 52,80  | 1         |
| VBG2-15-1.6  | DN15 – 1" – Kvs 1,6     | 52,80  | 1         |
| VBG2-15-2.5  | DN15 – 1" – Kvs 2,5     | 52,80  | 1         |
| VBG2-15-4    | DN15 – 1" – Kvs 4       | 52,80  | 1         |
| VBG2-15-6.3  | DN15 – 1" – Kvs 6,3     | 52,80  | 1         |
| VBG2-20-4    | DN20 – 1 1/4" – Kvs 4   | 62,60  | 1         |
| VBG2-20-6.3  | DN20 – 1 1/4" – Kvs 6,3 | 62,60  | 1         |
| VBG2-20-8.6  | DN20 – 1 1/4" – Kvs 8,6 | 62,60  | 1         |
| VBG2-25-6.3  | DN25 – 1 1/2" – Kvs 6,3 | 76,00  | 1         |
| VBG2-25-10   | DN25 – 1 1/2" – Kvs 10  | 76,00  | 1         |
| VBG2-25-16   | DN25 – 1 1/2" – Kvs 16  | 76,00  | 1         |
| VBG2-25-25   | DN25 – 1 1/2" – Kvs 25  | 76,00  | 1         |
| VBG2-32-16   | DN32 – 2" – Kvs 16      | 120,10 | 1         |
| VBG2-32-25   | DN32 – 2" – Kvs 25      | 120,10 | 1         |

| Referencia | Para actuadores M60/M70 | €      | Embalaje  |
|------------|-------------------------|--------|-----------|
| Referência | Para actuadores M60/M70 | €      | Embalagem |
| VBG2-40-25 | DN40 – 2 1/4" – Kvs 25  | 216,40 | 1         |
| VBG2-40-40 | DN40 – 2 1/4" – Kvs 40  | 216,40 | 1         |
| VBG2-50-40 | DN50 – 2 3/4" – Kvs 40  | 274,60 | 1         |
| VBG2-50-63 | DN50 – 2 3/4" – Kvs 63  | 274,60 | 1         |

#### VBG3

**NEW**

##### Cuerpos de válvula de 3 vías

- Igual porcentaje A-AB
- Lineal B-AB
- Conexión rosca externa
- Cuerpo de latón
- Tmáx 120 °C – PN25

##### Corpos de válvula de 3 vías

- Percentagem igual A-AB
- Linear B-AB
- Ligaçao rosca externa
- Corpo de latão
- Tmáx 120 °C – PN25

| Referencia   | Para actuadores MVN     | €      | Embalaje  |
|--------------|-------------------------|--------|-----------|
| Referência   | Para actuadores MVN     | €      | Embalagem |
| VBG3-15-0.63 | DN15 – 1" – Kvs 0,63    | 85,00  | 1         |
| VBG3-15-1    | DN15 – 1" – Kvs 1       | 85,00  | 1         |
| VBG3-15-1.6  | DN15 – 1" – Kvs 1,6     | 85,00  | 1         |
| VBG3-15-2.5  | DN15 – 1" – Kvs 2,5     | 85,00  | 1         |
| VBG3-15-4    | DN15 – 1" – Kvs 4       | 85,00  | 1         |
| VBG3-15-6.3  | DN15 – 1" – Kvs 6,3     | 85,00  | 1         |
| VBG3-20-4    | DN20 – 1 1/4" – Kvs 4   | 97,90  | 1         |
| VBG3-20-6.3  | DN20 – 1 1/4" – Kvs 6,3 | 97,90  | 1         |
| VBG3-20-8.6  | DN20 – 1 1/4" – Kvs 8,6 | 97,90  | 1         |
| VBG3-25-6.3  | DN25 – 1 1/2" – Kvs 6,3 | 147,00 | 1         |
| VBG3-25-10   | DN25 – 1 1/2" – Kvs 10  | 147,00 | 1         |
| VBG3-25-16   | DN25 – 1 1/2" – Kvs 16  | 147,00 | 1         |
| VBG3-32-16   | DN32 – 2" – Kvs 16      | 172,70 | 1         |
| VBG3-32-25   | DN32 – 2" – Kvs 25      | 172,70 | 1         |

| Referencia | Para actuadores M60/M70 | €      | Embalaje  |
|------------|-------------------------|--------|-----------|
| Referência | Para actuadores M60/M70 | €      | Embalagem |
| VBG3-40-25 | DN40 – 2 1/4" – Kvs 25  | 271,50 | 1         |
| VBG3-40-40 | DN40 – 2 1/4" – Kvs 40  | 271,50 | 1         |
| VBG3-50-40 | DN50 – 2 3/4" – Kvs 40  | 430,30 | 1         |
| VBG3-50-63 | DN50 – 2 3/4" – Kvs 63  | 430,30 | 1         |



## 10.02 - VÁLVULAS DE CONTROL DE BOLA

### 10.02 - VÁLVULAS DE CONTROLO DE ESFERA

#### Actuadores para válvulas VBG2 y VBG3 (DN15...DN32)

#### Actuadores para válvulas VBG2 y VBG3 (DN15...DN32)

#### MVN



#### Actuador rotativo para válvulas VBG (DN15...32) Actuador giratório para válvulas VBG (DN15...32)

- Sin retorno por muelle
- Tamaño compacto
- Instalación rápida sin herramientas
- Con cable de 1,5 m
- Fuerza 3 Nm
- Sem retorno por mola
- Tamanho compacto
- Instalação rápida sem ferramentas
- Com cabo de 1,5 m
- Força 3 Nm

| Referencia         |   | €            | Embalaje  |
|--------------------|---|--------------|-----------|
| Referência         |   | €            | Embalagem |
| <b>MVN613A1500</b> | 108 s - 24 Vac - 2 Posiciones - Flotante 3 pt<br>108 s - 24 Vac - 2 Posições - Flutuante 3 pt   | <b>75,80</b> | 1         |
| <b>MVN663A1500</b> | 108 s - 230 Vac - 2 Posiciones - Flotante 3 pt<br>108 s - 230 Vac - 2 Posições - Flutuante 3 pt | <b>71,20</b> | 1         |
| <b>MVN713A1500</b> | 90 s - 24 Vac/dc - Modulante 0(2)...10 V<br>90 s - 24 Vac/dc - Modulante 0(2)...10 V            | <b>94,20</b> | 1         |

#### Accesorios para VBG2 y VBG3

#### Acessórios para VBG2 e VBG3

#### Juego de racores con junta

- Para VBG2 (necesita 2 juegos)
- Para VBG3 (necesita 3 juegos)

#### Jogo de adaptadores com junta

- Para VBG2 (necessários 2 jogos)
- Para VBG3 (necessários 3 jogos)

**NEW**

| Referencia       |                               | €            | Embalaje  |
|------------------|-------------------------------|--------------|-----------|
| Referência       |                               | €            | Embalagem |
| <b>AC-15TF-1</b> | DN15 - Rosca interna R1/2"    | <b>6,10</b>  | 1         |
| <b>AC-20TF</b>   | DN20 - Rosca interna R 3/4"   | <b>7,80</b>  | 1         |
| <b>AC-25TF</b>   | DN25 - Rosca interna R 1"     | <b>13,80</b> | 1         |
| <b>AC-32TF</b>   | DN32 - Rosca interna R 1 1/4" | <b>22,20</b> | 1         |
| <b>AC-40TF</b>   | DN40 - Rosca interna R 1 1/2" | <b>31,50</b> | 1         |
| <b>AC-50TF</b>   | DN50 - Rosca interna R 2"     | <b>44,30</b> | 1         |

## 10.03 - VÁLVULAS LINEALES PEQUEÑAS Y DE FAN-COILS

### 10.03 - VÁLVULAS LINEARES PEQUENAS E DE FAN-COILS

|                           |                  |
|---------------------------|------------------|
| <b>Cuerpos de válvula</b> | <b>De 2 vías</b> |
| <b>Corpos de válvula</b>  | <b>De 2 vias</b> |

#### V5832A4...

##### Cuerpos de válvula 2 vías

- Todo-nada para fan-coil
- Conexión rosca externa
- Carrera lineal 2,5 mm
- Cuerpo de latón
- Tmáx 110 °C - PN16
- Para MT4

##### Corpos de válvula 2 vias

- Tudo-nada para fan-coil
- Ligação roscada externa
- Curso 2,5 mm
- Corpo de latão
- Tmáx 110 °C - PN16
- Para MT4

| Referencia |      |   |         | €     | Embalaje  |
|------------|------|---|---------|-------|-----------|
| Referência |      |   |         | €     | Embalagem |
| V5832A4008 | DN15 | - | Kvs 1,6 | 26,20 | 1         |
| V5832A4016 | DN20 | - | Kvs 2,5 | 46,70 | 1         |

#### V5832A1...

##### Cuerpos de válvula 2 vías

- Igual porcentaje para fan-coil
- Rosca externa
- Carrera 6,5 mm
- Cuerpo de latón
- Tmáx 110 °C - PN16
- Para MT8, M6410 y M7410

##### Corpos de válvula 2 vias

- Percentagem igual para fan-coil
- Ligação roscada externa
- Curso 6,5 mm
- Corpo de latão
- Tmáx 110 °C - PN16
- Para MT8, M6410 e M7410

| Referencia |      |   |          | €     | Embalaje  |
|------------|------|---|----------|-------|-----------|
| Referência |      |   |          | €     | Embalagem |
| V5832A1004 | DN15 | - | Kvs 0,16 | 38,20 | 1         |
| V5832A1012 | DN15 | - | Kvs 0,25 | 38,20 | 1         |
| V5832A1020 | DN15 | - | Kvs 0,4  | 38,20 | 1         |
| V5832A1038 | DN15 | - | Kvs 0,63 | 38,20 | 1         |
| V5832A1046 | DN15 | - | Kvs 1,0  | 38,20 | 1         |
| V5832A1053 | DN15 | - | Kvs 1,6  | 38,20 | 1         |
| V5832A1061 | DN20 | - | Kvs 2,5  | 62,50 | 1         |
| V5832A1079 | DN20 | - | Kvs 4,0  | 62,50 | 1         |



#### VSOFF-2

##### Cuerpos de válvula 2 vías

- Todo-nada para fan-coil
- Conexión rosca externa
- Carrera lineal 2,5 mm
- Cuerpo de latón
- Tmáx 120 °C - PN16
- Para MT4

##### Corpos de válvula 2 vias

- Tudo-nada para fan-coil
- Ligação roscada externa
- Curso 2,5 mm
- Corpo de latão
- Tmáx 120 °C - PN16
- Para MT4

| Referencia     |      |   |           | €      | Embalaje  |
|----------------|------|---|-----------|--------|-----------|
| Referência     |      |   |           | €      | Embalagem |
| VSOFF-215-1.0  | DN15 | - | Kvs = 1   | 24,30  | 1         |
| VSOFF-215-1.6  | DN15 | - | Kvs = 1,6 | 24,30  | 1         |
| VSOFF-215-2.5  | DN15 | - | Kvs = 2,5 | 24,30  | 1         |
| VSOFF-220-2.5  | DN20 | - | Kvs = 2,5 | 25,50  | 1         |
| VSOFF-220-4.0  | DN20 | - | Kvs = 4   | 25,50  | 1         |
| VSOFF-225-4.0P | DN25 | - | Kvs = 4   | 100,60 | 1         |
| VSOFF-225-5.5P | DN25 | - | Kvs = 5,5 | 100,60 | 1         |



## 10.03 - VÁLVULAS LINEALES PEQUEÑAS Y DE FAN-COILS

### 10.03 - VÁLVULAS LINEARES PEQUENAS E DE FAN-COILS

|                           |               |
|---------------------------|---------------|
| <b>Cuerpos de válvula</b> | <b>2 vías</b> |
| <b>Corpos de válvula</b>  | <b>2 vias</b> |

#### VSMF-2



##### Cuerpos de válvula 2 vías

- Igual porcentaje para fan-coil
- Conexión rosca externa
- Carrera lineal 6,5 mm
- Cuerpo de latón
- T<sub>máx</sub> 120 °C - PN16
- Para MT8, M6410 y M7410

##### Corpos de válvula 2 vias

- Percentagem igual para fan-coil
- Ligaçao roscada externa
- Curso 6,5 mm
- Corpo de latão
- T<sub>máx</sub> 120 °C - PN16
- Para MT8, M6410 e M7410

| Referencia    |      |   |            | €     | Embalaje  |
|---------------|------|---|------------|-------|-----------|
| Referência    |      |   |            | €     | Embalagem |
| VSMF-215-0.16 | DN15 | - | Kvs = 0,16 | 26,60 | 1         |
| VSMF-215-0.25 | DN15 | - | Kvs = 0,25 | 26,60 | 1         |
| VSMF-215-0.4  | DN15 | - | Kvs = 0,4  | 26,60 | 1         |
| VSMF-215-0.63 | DN15 | - | Kvs = 0,63 | 26,60 | 1         |
| VSMF-215-1.0  | DN15 | - | Kvs = 1    | 26,60 | 1         |
| VSMF-215-1.6  | DN15 | - | Kvs = 1,6  | 26,60 | 1         |
| VSMF-215-2.5  | DN15 | - | Kvs = 2,5  | 26,60 | 1         |
| VSMF-220-2.5  | DN20 | - | Kvs = 2,5  | 37,20 | 1         |
| VSMF-220-4.0  | DN20 | - | Kvs = 4    | 37,20 | 1         |
| VSMF-225-6.3P | DN25 | - | Kvs = 6,3  | 75,40 | 1         |
| VSMF-225-8.0P | DN25 | - | Kvs = 8    | 75,40 | 1         |

|                           |               |
|---------------------------|---------------|
| <b>Cuerpos de válvula</b> | <b>3 vías</b> |
| <b>Corpos de válvula</b>  | <b>3 vias</b> |

#### V5833A4...



##### Cuerpos de válvula 3 vías

- Todo-nada para fan-coil
- Conexión rosca externa
- Carrera lineal 2,5 mm
- Cuerpo de latón
- T<sub>máx</sub> 110 °C - PN16
- Para MT4

##### Corpos de válvula 3 vias

- Tudo-nada para fan-coil
- Ligaçao roscada externa
- Curso 2,5 mm
- Corpo de latão
- T<sub>máx</sub> 110 °C - PN16
- Para MT4

| Referencia |      |   |         | €     | Embalaje  |
|------------|------|---|---------|-------|-----------|
| Referência |      |   |         | €     | Embalagem |
| V5833A4007 | DN15 | - | Kvs 1,6 | 55,30 | 1         |
| V5833A4015 | DN20 | - | Kvs 2,5 | 69,40 | 1         |

#### V5833A1...

##### Cuerpos de válvula 3 vías

- Igual porcentaje para fan-coil
- Rosca externa
- Carrera 6,5 mm
- Cuerpo de latón
- T<sub>máx</sub> 110 °C - PN16
- Para MT8, M6410 y M7410

##### Corpos de válvula 3 vias

- Percentagem igual para fan-coil
- Ligaçao roscada externa
- Curso 6,5 mm
- Corpo de latão
- T<sub>máx</sub> 110 °C - PN16
- Para MT8, M6410 e M7410

| Referencia |      |   |          | €     | Embalaje  |
|------------|------|---|----------|-------|-----------|
| Referência |      |   |          | €     | Embalagem |
| V5833A1003 | DN15 | - | Kvs 0,25 | 60,20 | 1         |
| V5833A1011 | DN15 | - | Kvs 0,4  | 60,20 | 1         |
| V5833A1029 | DN15 | - | Kvs 0,63 | 60,20 | 1         |
| V5833A1037 | DN15 | - | Kvs 1,0  | 60,20 | 1         |
| V5833A1045 | DN15 | - | Kvs 1,6  | 60,20 | 1         |
| V5833A3009 | DN20 | - | Kvs 2,5  | 82,90 | 1         |
| V5833A1052 | DN20 | - | Kvs 2,5  | 83,00 | 1         |
| V5833A3017 | DN20 | - | Kvs 4,0  | 97,00 | 1         |
| V5833A1060 | DN20 | - | Kvs 4,0  | 96,90 | 1         |



## 10.03 - VÁLVULAS LINEALES PEQUEÑAS Y DE FAN-COILS

### 10.03 - VÁLVULAS LINEARES PEQUENAS E DE FAN-COILS

|                           |               |
|---------------------------|---------------|
| <b>Cuerpos de válvula</b> | <b>3 vías</b> |
| <b>Corpos de válvula</b>  | <b>3 vias</b> |

#### VSO-3

##### Cuerpos de válvula 3 vías

- Todo-nada para fan-coil
- Conexión rosca externa
- Carrera lineal 2,5 mm
- Cuerpo de latón
- Tmáx 120 °C – PN16
- Para MT4

##### Corpos de válvula 2 vias

- Tudo-nada para fan-coil
- Ligaçao roscada externa
- Curso 2,5 mm
- Corpo de latão
- Tmáx 120 °C - PN16
- Para MT4

| Referencia   |      |             | €      | Embalaje  |
|--------------|------|-------------|--------|-----------|
| Referência   |      |             | €      | Embalagem |
| VSO-315-1.0  | DN15 | - Kvs = 1   | 30,90  | 1         |
| VSO-315-1.6  | DN15 | - Kvs = 1,6 | 30,90  | 1         |
| VSO-315-2.5  | DN15 | - Kvs = 2,5 | 30,90  | 1         |
| VSO-320-2.5  | DN20 | - Kvs = 2,5 | 35,80  | 1         |
| VSO-320-4.0  | DN20 | - Kvs = 4   | 35,80  | 1         |
| VSO-325-4.0P | DN25 | - Kvs = 4   | 111,50 | 1         |
| VSO-325-5.5P | DN25 | - Kvs = 5,5 | 111,50 | 1         |

#### VSMF-3

##### Cuerpos de válvula 3 vías

- Igual porcentaje para fan-coil
- Conexión rosca externa
- Carrera lineal 6,5 mm
- Cuerpo de latón
- Tmáx 120 °C – PN16
- Para MT8, M6410 y M7410

##### Corpos de válvula 2 vias

- Percentagem igual para fan-coil
- Ligaçao roscada externa
- Curso 6,5 mm
- Corpo de latão
- Tmáx 120 °C - PN16
- Para MT8, M6410 e M7410

| Referencia    |      |              | €      | Embalaje  |
|---------------|------|--------------|--------|-----------|
| Referência    |      |              | €      | Embalagem |
| VSMF-315-0.25 | DN15 | - Kvs = 0,25 | 44,60  | 1         |
| VSMF-315-0.4  | DN15 | - Kvs = 0,4  | 44,60  | 1         |
| VSMF-315-0.63 | DN15 | - Kvs = 0,63 | 44,60  | 1         |
| VSMF-315-1.0  | DN15 | - Kvs = 1    | 44,60  | 1         |
| VSMF-315-1.6  | DN15 | - Kvs = 1,6  | 44,60  | 1         |
| VSMF-315-2.5  | DN15 | - Kvs = 2,5  | 61,40  | 1         |
| VSMF-320-2.5  | DN20 | - Kvs = 2,5  | 61,40  | 1         |
| VSMF-320-4.0  | DN20 | - Kvs = 4    | 61,40  | 1         |
| VSMF-325-6.3P | DN25 | - Kvs = 6,3  | 104,40 | 1         |
| VSMF-325-8.0P | DN25 | - Kvs = 8    | 104,40 | 1         |



## 10.03 - VÁLVULAS LINEALES PEQUEÑAS Y DE FAN-COILS

### 10.03 - VÁLVULAS LINEARES PEQUENAS E DE FAN-COILS

#### Cuerpos de válvula

3 vías con by-pass

#### Corpos de válvula

3 vias com by-pass

#### V5833C4...

##### Cuerpos de válvula 3 vías con by-pass

- Todo-nada para fan-coil
- Conexión rosca externa
- Carrera lineal 2,5 mm
- Cuerpo de latón
- Tmáx 110 °C - PN16
- Para MT4

##### Corpos de válvula 3 vias com by-pass

- Tudo-nada para fan-coil
- Ligação roscada externa
- Curso 2,5 mm
- Corpo de latão
- Tmáx 110 °C - PN16
- Para MT4

| Referencia |      |   |         | €     | Embalaje  |
|------------|------|---|---------|-------|-----------|
| Referência |      |   |         | €     | Embalagem |
| V5833C4003 | DN15 | - | Kvs 1,6 | 59,30 | 1         |
| V5833C4011 | DN20 | - | Kvs 2,5 | 76,40 | 1         |

#### V5833C1...

##### Cuerpos de válvula 3 vías con by-pass

- Igual porcentaje para fan-coil
- Rosca externa
- Carrera 6,5 mm
- Cuerpo de latón
- Tmáx 110 °C - PN16
- Para MT8, M6410 y M7410

##### Corpos de válvula 3 vias com by-pass

- Percentagem igual para fan-coil
- Ligação roscada externa
- Curso 6,5 mm
- Corpo de latão
- Tmáx 110 °C - PN16
- Para MT8, M6410 e M7410

| Referencia |      |   |          | €      | Embalaje  |
|------------|------|---|----------|--------|-----------|
| Referência |      |   |          | €      | Embalagem |
| V5833C1066 | DN15 | - | Kvs 0,25 | 70,60  | 1         |
| V5833C1009 | DN15 | - | Kvs 0,4  | 70,60  | 1         |
| V5833C1017 | DN15 | - | Kvs 0,63 | 70,60  | 1         |
| V5833C1025 | DN15 | - | Kvs 1,0  | 70,60  | 1         |
| V5833C1033 | DN15 | - | Kvs 1,6  | 70,60  | 1         |
| V5833C1140 | DN20 | - | Kvs 2,5  | 109,30 | 1         |
| V5833C1041 | DN20 | - | Kvs 2,5  | 109,30 | 1         |
| V5833C1152 | DN20 | - | Kvs 4,0  | 109,30 | 1         |
| V5833C1058 | DN20 | - | Kvs 4,0  | 109,30 | 1         |

#### VSOF-4

##### Cuerpos de válvula 3 vías con by-pass

- Todo-nada para fan-coil
- Conexión rosca externa
- Carrera lineal 2,5 mm
- Cuerpo de latón
- Tmáx 120 °C - PN16
- Para MT4

##### Corpos de válvula 3 vias com by-pass

- Tudo-nada para fan-coil
- Ligação roscada externa
- Curso 2,5 mm
- Corpo de latão
- Tmáx 120 °C - PN16
- Para MT4

| Referencia    |      |   |           | €      | Embalaje  |
|---------------|------|---|-----------|--------|-----------|
| Referência    |      |   |           | €      | Embalagem |
| VSOF-415-1.0  | DN15 | - | Kvs = 1   | 32,90  | 1         |
| VSOF-415-1.6  | DN15 | - | Kvs = 1.6 | 32,90  | 1         |
| VSOF-415-2.5  | DN15 | - | Kvs = 2.5 | 32,90  | 1         |
| VSOF-420-2.5  | DN20 | - | Kvs = 2.5 | 38,60  | 1         |
| VSOF-420-4.0  | DN20 | - | Kvs = 4   | 38,60  | 1         |
| VSOF-425-4.0P | DN25 | - | Kvs = 4   | 106,50 | 1         |
| VSOF-425-5.5P | DN25 | - | Kvs = 5.5 | 106,50 | 1         |

## 10.03 - VÁLVULAS LINEALES PEQUEÑAS Y DE FAN-COILS

### 10.03 - VÁLVULAS LINEARES PEQUENAS E DE FAN-COILS

|                           |                           |
|---------------------------|---------------------------|
| <b>Cuerpos de válvula</b> | <b>3 vías con by-pass</b> |
| <b>Corpos de válvula</b>  | <b>3 vias com by-pass</b> |

#### VSMF-4

##### Cuerpos de válvula 3 vías con by-pass

- Igual porcentaje para fan-coil
- Conexión rosca externa
- Carrera lineal 6,5 mm
- Cuerpo de latón
- T<sub>máx</sub> 120 °C - PN16
- Para MT8, M6410 y M7410

##### Corpos de válvula 3 vias com by-pass

- Percentagem igual para fan-coil
- Ligaçao roscada externa
- Curso 6,5 mm
- Corpo de latão
- T<sub>máx</sub> 120 °C - PN16
- Para MT8, M6410 e M7410

| Referencia    |      |              | €     | Embalaje  |
|---------------|------|--------------|-------|-----------|
| Referência    |      |              | €     | Embalagem |
| VSMF-415-0.25 | DN15 | - Kvs = 0,25 | 36,80 | 1         |
| VSMF-415-0.4  | DN15 | - Kvs = 0,4  | 36,80 | 1         |
| VSMF-415-0.63 | DN15 | - Kvs = 0,63 | 36,80 | 1         |
| VSMF-415-1.0  | DN15 | - Kvs = 1    | 36,80 | 1         |
| VSMF-415-1.6  | DN15 | - Kvs = 1,6  | 36,80 | 1         |
| VSMF-415-2.5  | DN15 | - Kvs = 2,5  | 36,80 | 1         |
| VSMF-420-2.5  | DN20 | - Kvs = 2,5  | 47,40 | 1         |
| VSMF-420-4.0  | DN20 | - Kvs = 4    | 47,40 | 1         |
| VSMF-425-6.3P | DN25 | - Kvs = 6,3  | 82,10 | 1         |
| VSMF-425-8.0P | DN25 | - Kvs = 8    | 82,10 | 1         |



#### Tabla de selección

##### Tabela de seleção

| vÁlvulas  | Posición de la válvula con actuador sin tensión |                                     |
|-----------|---|-------------------------------------|
|           | Actuadores MT...NC                              | Actuadores MT...NO                  |
| V5832A... | Paso/Passo A --> B Cerrado/fechado              | Paso/Passo A --> B Abierto/aberto   |
| V5833A... | Paso/Passo A --> AB Abierto/aberto              | Paso/Passo A --> AB Cerrado/fechado |
| V5833C... | Paso/Passo A --> AB Abierto/aberto              | Paso/Passo A --> AB Cerrado/fechado |
| VSxF-2... | Paso/Passo A --> B Abierto/aberto               | Paso/Passo A --> B Cerrado/fechado  |
| VSxF-3... | Paso/Passo A --> AB Abierto/aberto              | Paso/Passo A --> AB Cerrado/fechado |
| VSxF-4... | Paso/Passo A --> AB Abierto/aberto              | Paso/Passo A --> AB Cerrado/fechado |

|                 |                  |
|-----------------|------------------|
| <b>Válvulas</b> | <b>De 3 vías</b> |
| <b>Válvulas</b> | <b>De 3 vias</b> |

#### V5078B

##### Válvulas de asiento de 3 vías para calefacción y suelo radiante

- Rosca hembra
- PN16
- Para actuadores M6410L7006

##### Válvulas de asiento de 3 vias para aquecimento e piso radiante

- Rosca fêmea
- PN16
- Para actuadores M6410L7006

| Referencia |        |         | €      | Embalaje  |
|------------|--------|---------|--------|-----------|
| Referência |        |         | €      | Embalagem |
| V5078B1005 | 1/2"   | Kvs 2,5 | 89,00  | 1         |
| V5078B1013 | 3/4"   | Kvs 3,3 | 89,00  | 1         |
| V5078B1021 | 1"     | Kvs 5   | 113,70 | 1         |
| V5078B1039 | 1 1/4" | Kvs 5   | 146,80 | 1         |
| V5078B1047 | 1 1/2" | Kvs 11  | 348,60 | 1         |
| V5078B1054 | 2"     | Kvs 13  | 385,40 | 1         |



## 10.04 - ACTUADORES PARA VÁLVULAS LINEALES PEQUEÑAS

### 10.04 - ACTUADORES PARA PEQUEÑAS VÁLVULAS LINEARES

|                |                             |
|----------------|-----------------------------|
| <b>Smart-T</b> | <b>Regulación todo-nada</b> |
| <b>Smart-T</b> | <b>Regulação tudo-nada</b>  |

#### MT4 - xxx

##### Actuadores termoelectrónicos

- Para válvulas con conexión roscada M30 x 1,5 y de 2,5... 3 mm de carrera
- Para válvulas V5822A, V5832A, V5833A, V5833C, V300
- Carrera 2,5 mm
- Fuerza 90 N

##### Actuadores termoelectrónicos

- Para válvulas com ligação roscada M30 x 1,5 e de 2,5... 3 mm de curso
- Para válvulas V5822A, V5832A, V5833A, V5833C, V300
- Curso 2,5 mm
- Fuerza 90 N



| Referencia             |   | €            | Embalaje  |
|------------------------|---|--------------|-----------|
| Referência             |   | €            | Embalagem |
| <b>MT4-024-NO</b>      | Normalmente abierto - 24 Vac<br><i>Normalmente aberto - 24 Vac</i>                                      | <b>31,50</b> | 1         |
| <b>MT4-024-NO-2.5M</b> | Normalmente abierto - Cable de 2,5 m - 24 Vac<br><i>Normalmente aberto - Cabo de 2,5 m - 24 V CA</i>    | <b>33,20</b> | 1         |
| <b>MT4-024-NC</b>      | Normalmente cerrado - 24 Vac<br><i>Normalmente fechado - 24 V CA</i>                                    | <b>31,50</b> | 1         |
| <b>MT4-024-NC-2.5M</b> | Normalmente cerrado - Cable de 2,5 m - 24 Vac<br><i>Normalmente fechado - Cabo de 2,5 m - 24 V CA</i>   | <b>33,20</b> | 1         |
| <b>MT4-230-NO</b>      | Normalmente abierto - 230 Vac<br><i>Normalmente aberto - 230 V CA</i>                                   | <b>31,50</b> | 1         |
| <b>MT4-230-NO-2.5M</b> | Normalmente abierto - Cable de 2,5 m - 230 Vac<br><i>Normalmente aberto - Cabo de 2,5 m - 230 V CA</i>  | <b>33,20</b> | 1         |
| <b>MT4-230-NC</b>      | Normalmente cerrado - 230 Vac<br><i>Normalmente fechado - 230 V CA</i>                                  | <b>31,50</b> | 1         |
| <b>MT4-230-NC-2.5M</b> | Normalmente cerrado - Cable de 2,5 m - 230 Vac<br><i>Normalmente fechado - Cabo de 2,5 m - 230 V CA</i> | <b>33,20</b> | 1         |

## 10.04 - ACTUADORES PARA VÁLVULAS LINEALES PEQUEÑAS

### 10.04 - ACTUADORES PARA PEQUEÑAS VÁLVULAS LINEARES

#### Smart-T

#### Regulación todo-nada

#### Smart-T

#### Regulação tudo-nada

#### MT8 - xxx

##### Actuadores termoelectrónicos

- Para válvulas con conexión roscada M30 x 1,5 y de 6,5 mm de carrera
- Para válvulas V5832A, V5833A, V5833C (DN15-20)
- Carrera 6,5 mm
- Fuerza 90 N

##### Actuadores termoelectrónicos

- Para válvulas com ligação roscada M30 x 1,5 e de 6,5 mm de Curso
- Para válvulas V5832A, V5833A, V5833C (DN15-20)
- Curso 6,5 mm
- Fuerza 90 N

| Referencia             |   | €            | Embalaje  |
|------------------------|---|--------------|-----------|
| Referência             |   | €            | Embalagem |
| <b>MT8-024-NO</b>      | Normalmente abierto - 24 Vac<br><i>Normalmente aberto - 24 V CA</i>                                     | <b>40,30</b> | 1         |
| <b>MT8-024-NO-2.5M</b> | Normalmente abierto - Cable de 2,5 m - 24 Vac<br><i>Normalmente aberto - Cabo de 2,5 m - 24 V CA</i>    | <b>41,40</b> | 1         |
| <b>MT8-024-NC</b>      | Normalmente cerrado - 24 Vac<br><i>Normalmente fechado - 24 V CA</i>                                    | <b>40,30</b> | 1         |
| <b>MT8-024-NC-2.5M</b> | Normalmente cerrado - Cable de 2,5 m - 24 Vac<br><i>Normalmente fechado - Cabo de 2,5 m - 24 V CA</i>   | <b>41,40</b> | 1         |
| <b>MT8-230-NO</b>      | Normalmente abierto - 230 Vac<br><i>Normalmente aberto - 230 V CA</i>                                   | <b>40,30</b> | 1         |
| <b>MT8-230-NO-2.5M</b> | Normalmente abierto - Cable de 2,5 m - 230 Vac<br><i>Normalmente aberto - Cabo de 2,5 m - 230 V CA</i>  | <b>41,40</b> | 1         |
| <b>MT8-230-NC</b>      | Normalmente cerrado - 230 Vac<br><i>Normalmente fechado - 230 V CA</i>                                  | <b>40,30</b> | 1         |
| <b>MT8-230-NC-2.5M</b> | Normalmente cerrado - Cable de 2,5 m - 230 Vac<br><i>Normalmente fechado - Cabo de 2,5 m - 230 V CA</i> | <b>41,40</b> | 1         |



#### ADAPTADORES

| Referencia         |   | €            | Embalaje  |
|--------------------|---|--------------|-----------|
| Referência         |   | €            | Embalagem |
| <b>MT-ADAPT-HW</b> | Adaptadores para montaje en válvula M30 x 1,5<br>10 unidades MT-ADAPT-HW<br><i>Adaptadores para montagem em válvula M30 x 1,5<br/>10 unidades MT-ADAPT-HW</i>           | <b>73,00</b> | 1         |
| <b>MT-ADAPT-HP</b> | Adaptadores para montaje en válvula Herz/Polytherm<br>10 unidades MT-ADAPT-HP<br><i>Adaptadores para montagem em válvula Herz/Polytherm<br/>10 unidades MT-ADAPT-HP</i> | <b>73,00</b> | 1         |
| <b>EVA10RA</b>     | Adaptadores para montaje en válvula Danfoss-RA<br>10 unidades EVA10RA<br><i>Adaptadores para montagem em válvula Danfoss-RA<br/>10 unidades EVA10RA</i>                 | <b>16,30</b> | 1         |
| <b>HCA1VEL</b>     | Adaptadores para montaje en colectores Velta HCA1VEL<br><i>Adaptadores para montagem em colectores Velta HCA1VEL</i>  | <b>11,60</b> | 1         |
| <b>R453HY002</b>   | Adaptadores para montaje en válvula Giacomini<br><i>Adaptadores para montagem em válvula Giacomini</i>  | <b>7,10</b>  | 1         |

**Actuador para control por zonas**

**Actuador para control por zonas**

**M6410**



**Actuadores eléctricos**

- Para válvulas con conexión roscada M30 x 1,5 y de 6,5 mm de carrera
- Para válvulas V5822, V5823, V5832, V5833, V5078
- Carrera 6,5 mm

**Actuadores eléctricos**

- Para válvulas com ligação roscada M30 x 1,5 e de 6,5 mm de curso
- Para válvulas V5822, V5823, V5832, V5833, V5078
- Curso 6,5 mm

| Referencia                 |  | €             | Embalaje  |
|----------------------------|--|---------------|-----------|
| Referência                 |  | €             | Embalagem |
| <b>Modelos a 24V/50Hz</b>  |  |               |           |
| <b>M6410C2023</b>          | F = 180 N - T = 150s                   | <b>115,50</b> | 1         |
| <b>M6410C4029</b>          | F = 180 N - T = 150s Contacto auxiliar | <b>137,20</b> | 1         |
| <b>M6410C2031</b>          | F = 300 N - T = 150s                   | <b>117,80</b> | 1         |
| <b>M6410C4037</b>          | F = 300 N - T = 150s Contacto auxiliar | <b>137,20</b> | 1         |
| <b>Modelos a 230V/50Hz</b> |  |               |           |
| <b>M6410L2023</b>          | F = 90 N - T = 150s                    | <b>131,50</b> | 1         |
| <b>M6410L4029</b>          | F = 90 N - T = 150s Contacto auxiliar  | <b>172,70</b> | 1         |
| <b>M6410L7006</b>          | F = 180 N - T = 185s Para V5078        | <b>164,40</b> | 1         |
| <b>M6410L2031</b>          | F = 300 N - T = 150s                   | <b>144,20</b> | 1         |
| <b>M6410L4037</b>          | F = 300 N - T = 150s Contacto auxiliar | <b>178,70</b> | 1         |

**M7410**



**Actuadores eléctricos**

- Para válvulas con conexión roscada M30 x 1,5
- Para válvulas V5822, V5823, V5832, V5833

**Actuadores eléctricos**

- Para válvulas com ligação roscada M30 x 1,5
- Para válvulas V5822, V5823, V5832, V5833

| Referencia        |  | €             | Embalaje  |
|-------------------|--|---------------|-----------|
| Referência        |  | €             | Embalagem |
| <b>M7410C1007</b> | F = 180 N -T = 150s -Carrera 6,5 mm- 24 Vac - 3 pt<br>F = 180 N -T = 150s -Curso 6,5 mm - 24 Vac - 3 pt          | <b>98,10</b>  | 1         |
| <b>M7410C1015</b> | F = 300 N - T = 150s -Carrera 6,5 mm- 24 Vac - 3 pt<br>F = 300 N - T = 150s -Curso 6,5 mm- 24 Vac - 3 pt         | <b>102,60</b> | 1         |
| <b>M7410A1001</b> | F = 90 N -T = 57s -Carrera 2,5 mm- 24 Vac - 3 pt<br>F = 90 N -T = 57s -Curso 2,5 mm- 24 Vac - 3 pt               | <b>98,00</b>  | 1         |
| <b>M7410E1002</b> | F = 180 N -T = 150s -Carrera 6,5 mm - 24 Vac - 0/2..10V<br>F = 180 N -T = 150s -Curso 6,5 mm - 24 Vac - 0/2..10V | <b>222,50</b> | 1         |
| <b>M7410E1028</b> | F = 300 N -T = 150s -Carrera 6,5 mm- 24 Vac - 0/2..10V<br>F = 300 N -T = 150s -Curso 6,5 mm- 24 Vac - 0/2..10V   | <b>227,10</b> | 1         |



## 10.04 - ACTUADORES PARA VÁLVULAS LINEALES PEQUEÑAS

### 10.04 - ACTUADORES PARA PEQUEÑAS VÁLVULAS LINEARES

#### Actuador para control por zonas

##### Actuador para control por zonas

#### ML6435

##### Actuador termoelectrico

- Para válvulas con conexión roscada M30 x 1,5 y de 6,5 mm de carrera
- Para válvulas V5825B, V5832B, V5833A (DN25...40)
- Fuerza 400 N

##### Actuadores eléctricos

- Para válvulas com ligação roscada M30 x 1,5 e de 6,5 mm de curso
- Para válvulas V5825B, V5832B, V5833A (DN25...40)
- Força 400 N



| Referencia  |  | €      | Embalaje  |
|-------------|--|--------|-----------|
| Referência  |  | €      | Embalagem |
| ML6435B1008 | 60 s – 24 Vac – 3 pt – Retorno por muelle/ Retorno por mola  | 269,80 | 1         |
| ML6435B1016 | 60 s – 230 Vac – 3 pt – Retorno por muelle/ Retorno por mola | 244,00 | 1         |

#### ML743X

##### Actuadores eléctricos

- Para válvulas con conexión roscada M30 x 1,5
- Para válvulas V5825B, V5832B, V5833A (DN25...40)
- Fuerza 400 N
- Carrera de 6,5 mm

##### Actuadores eléctricos

- Para válvulas com ligação roscada M30 x 1,5
- Para válvulas V5825B, V5832B, V5833A (DN25...40)
- Força 400 N
- Curso de 6,5 mm

| Referencia  |   | €      | Embalaje  |
|-------------|---|--------|-----------|
| Referência  |   | €      | Embalagem |
| ML7430E1005 | 15 s – 24 Vac – 0/2...10 V  | 270,00 | 1         |
| ML7435E1004 | 60 s – 24 Vac – 0/2...10 V – Retorno por muelle/ Retorno por mola | 347,10 | 1         |

## 10.05 - VÁLVULAS ROTATIVAS

### 10.05 - VÁLVULAS ROTATIVAS

#### Válvulas de mariposa

##### Válvulas de mariposa

#### V5421B

##### Válvulas de mariposa

- Disco rotativo de acero inoxidable
- PN16
- Para actuadores M60..., M70...

##### Válvulas de mariposa

- Disco rotativo de aço inoxidável
- PN16 Para actuadores M60..., M70...

| Referencia |        |          | €      | Embalaje  |
|------------|--------|----------|--------|-----------|
| Referência |        |          | €      | Embalagem |
| V5421B1009 | DN 25  | Kvs 26   | 298,90 | 1         |
| V5421B1017 | DN 32  | Kvs 26   | 298,90 | 1         |
| V5421B1025 | DN 40  | Kvs 50   | 311,20 | 1         |
| V5421B1033 | DN 50  | Kvs 116  | 338,70 | 1         |
| V5421B1041 | DN 65  | Kvs 259  | 381,90 | 1         |
| V5421B1058 | DN 80  | Kvs 377  | 413,40 | 1         |
| V5421B1066 | DN 100 | Kvs 763  | 472,40 | 1         |
| V5421B1074 | DN 125 | Kvs 1030 | 458,80 | 1         |
| V5421B1082 | DN 150 | Kvs 1790 | 638,00 | 1         |
| V5421B1090 | DN 200 | Kvs 3460 | 806,00 | 1         |



## 10.05 - VÁLVULAS ROTATIVAS

### 10.05 - VÁLVULAS ROTATIVAS

#### Válvulas de 3 vías

##### Válvulas de 3 vías

#### DR...GMLA - DR...GFLA



##### Válvulas de 3 vías

- Cuerpo de hierro fundido
- Temperatura máxima 130 °C
- PN6
- Para actuadores M6061A, M6061L

##### Válvulas de 3 vías

- Corpo de ferro fundido
- Temperatura máxima 130 °C
- PN6
- Para actuadores M6061A, M6061L

| Referencia |            |          |               | €      | Embalaje  |
|------------|------------|----------|---------------|--------|-----------|
| Referência |            |          |               | €      | Embalagem |
| DR20GMLA   | R = 3/4"   | Kvs 6,3  | Rosca interna | 85,80  | 1         |
| DR25GMLA   | R = 1"     | Kvs 10,0 | Rosca interna | 89,10  | 1         |
| DR32GMLA   | R = 1 1/4" | Kvs 16,0 | Rosca interna | 105,60 | 1         |
| DR40GMLA   | R = 1 1/2" | Kvs 25,0 | Rosca interna | 118,30 | 1         |



|           |        |           |                |          |   |
|-----------|--------|-----------|----------------|----------|---|
| DR40GFLA  | DN 40  | Kvs 25,0  | Bridas-Flanges | 190,80   | 1 |
| DR50GFLA  | DN 50  | Kvs 40,0  | Bridas-Flanges | 232,80   | 1 |
| DR65GFLA  | DN 65  | Kvs 63,0  | Bridas-Flanges | 258,20   | 1 |
| DR80GFLA  | DN 80  | Kvs 100,0 | Bridas-Flanges | 386,00   | 1 |
| DR100GFLA | DN 100 | Kvs 160,0 | Bridas-Flanges | 467,70   | 1 |
| DR125GFLA | DN 125 | Kvs 250,0 | Bridas-Flanges | 852,00   | 1 |
| DR150GFLA | DN 150 | Kvs 630,0 | Bridas-Flanges | 1.556,00 | 1 |

#### Válvulas de 4 vías

##### Válvulas de 4 vías

#### ZR...MA - ZR...FA



##### Válvulas de 4 vías

- Cuerpo de hierro fundido
- Temperatura máxima 130 °C
- PN6
- Para actuadores M6061A, M6061L

##### Válvulas de 4 vías

- Corpo de ferro fundido
- Temperatura máxima 130 °C
- PN6
- Para actuadores M6061A, M6061L

| Referencia |            |          |               | €      | Embalaje  |
|------------|------------|----------|---------------|--------|-----------|
| Referência |            |          |               | €      | Embalagem |
| ZR20MA     | R = 3/4"   | Kvs 6,3  | Rosca interna | 91,00  | 1         |
| ZR25MA     | R = 1"     | Kvs 10,0 | Rosca interna | 96,70  | 1         |
| ZR32MA     | R = 1 1/4" | Kvs 16,0 | Rosca interna | 106,90 | 1         |
| ZR40MA     | R = 1 1/2" | Kvs 25,0 | Rosca interna | 133,40 | 1         |

|         |        |           |                |          |   |
|---------|--------|-----------|----------------|----------|---|
| ZR40FA  | DN 40  | Kvs 25,0  | Bridas-Flanges | 212,60   | 1 |
| ZR50FA  | DN 50  | Kvs 40,0  | Bridas-Flanges | 273,50   | 1 |
| ZR65FA  | DN 65  | Kvs 63,0  | Bridas-Flanges | 295,20   | 1 |
| ZR80FA  | DN 80  | Kvs 100,0 | Bridas-Flanges | 416,90   | 1 |
| ZR100FA | DN100  | Kvs 160,0 | Bridas-Flanges | 696,00   | 1 |
| ZR125FA | DN 125 | Kvs 250,0 | Bridas-Flanges | 834,00   | 1 |
| ZR150FA | DN 150 | Kvs 400,0 | Bridas-Flanges | 951,00   | 1 |
| ZR200FA | DN 200 | Kvs 630,0 | Bridas-Flanges | 1.488,00 | 1 |

## 10.06 - ACTUADORES ROTATIVOS

### 10.06 - ACTUADORES ROTATIVOS

#### Actuadores eléctricos

##### Actuadores eléctricos

#### M6061

##### Actuadores rotativos eléctricos

- Para válvulas DR, ZR, V5421B
- Control flotante
- Acción manual

##### Actuadores rotativos eléctricos

- Para válvulas DR, ZR, V5421B
- Controlo flutuante
- Acção manual

| Referencia  |  | €      | Embalaje  |
|-------------|--|--------|-----------|
| Referência  |  | €      | Embalagem |
| M6061A1013  | F = 10 Nm - 24V/50Hz - 1,5 min<br>Para válvulas hasta/até 1 1/2"                       | 194,70 | 1         |
| M6061A1021  | F = 20 Nm - 24V/50Hz - 1,6 min<br>Para válvulas hasta/até 2 1/2"                       | 266,80 | 1         |
| M6061A1047  | F = 40 Nm - 24V/50Hz - 3,5 min<br>Para válvulas hasta/até 6"                           | 299,70 | 1         |
| M6061L1019  | F = 10 Nm - 230V/50Hz - 1,5 min<br>Para válvulas hasta/até 1 1/2"                      | 197,30 | 1         |
| M6061L1027  | F = 20 Nm - 230V/50Hz - 1,6 min<br>Para válvulas hasta/até 2 1/2"                      | 244,70 | 1         |
| M6061L1043  | F = 40 Nm - 230V/50Hz - 3,5 min<br>Para válvulas hasta/até 6"                          | 269,20 | 1         |
| ATU2040ESBE | Acoplamiento para M6061L - V5069C/V5070C<br>Acoplamento para M6061L - V5069C/V5070C    | 118,90 | 1         |
| VMS2        | Contacto auxiliar doble - SPDT para M6061<br>Duplo contacto auxiliar - SPDT para M6061 | 62,70  | 1         |



#### Actuadores eléctricos con control modulante

##### Actuadores eléctricos con control modulante

#### M7061

##### Actuadores rotativos eléctricos

- Para válvulas DR, ZR, V5421
- Control modulante
- 24 Vac
- Acción manual

##### Actuadores rotativos eléctricos

- Para válvulas DR, ZR, V5421
- Controlo modulante
- 24 Vac
- Acção manual

| Referencia |  | €      | Embalaje  |
|------------|--|--------|-----------|
| Referência |  | €      | Embalagem |
| M7061E1012 | F = 10 Nm - 24V/50Hz - 1,5 min<br>Para válvulas hasta/até 1 1/2" | 485,60 | 1         |
| M7061E1020 | F = 20 Nm - 24V/50Hz - 3,0 min<br>Para válvulas hasta/até 2 1/2" | 481,20 | 1         |



## 10.07 - VÁLVULAS LINEALES

### 10.07 - VÁLVULAS LINEARES

#### Válvulas lineales

Rosca hembra

#### Válvulas lineares

Rosca fêmea

#### V5011R



##### Válvulas lineales de 2 vías

- Rosca hembra
- Para agua caliente/fría
- Cuerpo de latón
- T<sub>máx</sub> 170 °C - PN16
- Para actuadores ML...

##### Válvulas lineares de 2 vías

- Rosca fêmea
- Para água quente/fría
- Corpo de latão
- T<sub>máx</sub> 170 °C - PN16
- Para actuadores ML...

| Referencia |         |            | €      | Embalaje  |
|------------|---------|------------|--------|-----------|
| Referência |         |            | €      | Embalagem |
| V5011R1000 | DN = 15 | Kvs = 0,63 | 152,70 | 1         |
| V5011R1018 | DN = 15 | Kvs = 1    | 152,70 | 1         |
| V5011R1026 | DN = 15 | Kvs = 1,6  | 152,70 | 1         |
| V5011R1034 | DN = 15 | Kvs = 2,5  | 152,70 | 1         |
| V5011R1042 | DN = 15 | Kvs = 4    | 152,70 | 1         |
| V5011R1059 | DN = 20 | Kvs = 6,3  | 161,00 | 1         |
| V5011R1067 | DN = 25 | Kvs = 10   | 171,90 | 1         |
| V5011R1075 | DN = 32 | Kvs = 16   | 204,60 | 1         |
| V5011R1083 | DN = 40 | Kvs = 25   | 248,30 | 1         |
| V5011R1091 | DN = 50 | Kvs = 40   | 322,00 | 1         |

#### V5013R



##### Válvulas lineales de 3 vías

- Rosca hembra
- Para agua caliente/fría
- Cuerpo de latón
- T<sub>máx</sub> 170 °C
- PN16
- Para actuadores ML...

##### Válvulas lineares de 3 vías

- Rosca fêmea
- Para água quente/fría
- Corpo de latão
- T<sub>máx</sub> 170 °C
- PN16
- Para actuadores ML...

| Referencia |         |           | €      | Embalaje  |
|------------|---------|-----------|--------|-----------|
| Referência |         |           | €      | Embalagem |
| V5013R1032 | DN = 15 | Kvs = 2,5 | 152,70 | 1         |
| V5013R1040 | DN = 15 | Kvs = 4   | 152,70 | 1         |
| V5013R1057 | DN = 20 | Kvs = 6,3 | 161,00 | 1         |
| V5013R1065 | DN = 25 | Kvs = 10  | 171,90 | 1         |
| V5013R1073 | DN = 32 | Kvs = 16  | 204,60 | 1         |
| V5013R1081 | DN = 40 | Kvs = 25  | 248,30 | 1         |
| V5013R1099 | DN = 50 | Kvs = 40  | 322,00 | 1         |

#### Válvulas lineales

Rosca macho

#### Válvulas lineares

Rosca macho

#### V5832B



##### Válvulas lineales de 2 vías

- Rosca macho
- Para agua caliente/fría
- Para M7410, M6410
- Cuerpo de latón
- T<sub>máx</sub> 130 °C
- PN16

##### Válvulas lineares de 2 vías

- Rosca macho
- Para água quente/fría
- Para M7410, M6410
- Corpo de latão
- T<sub>máx</sub> 130 °C
- PN16

| Referencia |         |        |           | €      | Embalaje  |
|------------|---------|--------|-----------|--------|-----------|
| Referência |         |        |           | €      | Embalagem |
| V5832B2075 | DN = 25 | 1 1/2" | Kvs = 4,0 | 144,20 | 1         |
| V5832B2083 | DN = 25 | 1 1/2" | Kvs = 6,3 | 144,20 | 1         |
| V5832B2091 | DN = 25 | 1 1/2" | Kvs = 10  | 144,20 | 1         |
| V5832B2109 | DN = 32 | 2"     | Kvs = 16  | 191,50 | 1         |
| V5832B2117 | DN = 40 | 2 1/4" | Kvs = 25  | 253,90 | 1         |

## 10.07 - VÁLVULAS LINEALES

### 10.07 - VÁLVULAS LINEARES

#### Válvulas lineales

#### Rosca macho

#### Válvulas lineares

#### Rosca macho

#### V5833A

##### Válvulas lineales de 3 vías

- Rosca macho
- Para agua caliente/fría
- Para M7410, M6410
- Cuerpo de latón
- T<sub>máx</sub> 130 °C
- PN16

##### Válvulas lineares de 3 vías

- Rosca macho
- Para água quente/fría
- Para M7410, M6410
- Corpo de latão
- T<sub>máx</sub> 130 °C
- PN16

| Referencia |         |        |           | €      | Embalaje  |
|------------|---------|--------|-----------|--------|-----------|
| Referência |         |        |           | €      | Embalagem |
| V5833A2076 | DN = 25 | 1 1/2" | Kvs = 4,0 | 134,20 | 1         |
| V5833A2084 | DN = 25 | 1 1/2" | Kvs = 6,3 | 134,20 | 1         |
| V5833A2092 | DN = 25 | 1 1/2" | Kvs = 10  | 134,20 | 1         |
| V5833A2100 | DN = 32 | 2"     | Kvs = 16  | 166,20 | 1         |
| V5833A2118 | DN = 40 | 2 1/4" | Kvs = 25  | 223,20 | 1         |



#### Accesorios para V5832B y V5833A

#### Acessórios para V5832B e V5833A

##### Juego de racores con junta

- Para V5832B (necesita 2 juegos)
- Para V5833A (necesita 3 juegos)

##### Jogo de adaptadores com junta

- Para V5832B (necessários 2 jogos)
- Para V5833A (necessários 3 jogos)

| Referencia |         |   |                      | €     | Embalaje  |
|------------|---------|---|----------------------|-------|-----------|
| Referência |         |   |                      | €     | Embalagem |
| AC-25T     | DN = 25 | - | Rosca macho R 1"     | 17,50 | 1         |
| AC-32T     | DN = 32 | - | Rosca macho R 1 1/4" | 32,30 | 1         |
| AC-40T     | DN = 40 | - | Rosca macho R 1 1/2" | 45,60 | 1         |

#### Válvulas lineales

#### Bridas

#### Válvulas lineares

#### Flanges

#### V5328A

##### Válvulas lineales de 2 vías

- Bridas
- Para agua caliente/fría
- Cuerpo de hierro fundido
- T<sub>máx</sub> 170 °C - PN16
- Para actuadores ML...

##### Válvulas lineares de 2 vías

- Flanges
- Para água quente/fría
- Corpo de ferro fundido
- T<sub>máx</sub> 170 °C - PN16
- Para actuadores ML...

| Referencia |          |             |                     | €        | Embalaje  |
|------------|----------|-------------|---------------------|----------|-----------|
| Referência |          |             |                     | €        | Embalagem |
| V5328A1005 | DN = 15  | Kvs = 1,0   | Carrera/Curso 20 mm | 376,70   | 1         |
| V5328A1013 | DN = 15  | Kvs = 1,6   | Carrera/Curso 20 mm | 376,70   | 1         |
| V5328A1021 | DN = 15  | Kvs = 2,5   | Carrera/Curso 20 mm | 368,90   | 1         |
| V5328A1039 | DN = 15  | Kvs = 4,0   | Carrera/Curso 20 mm | 368,90   | 1         |
| V5328A1047 | DN = 20  | Kvs = 4,0   | Carrera/Curso 20 mm | 368,90   | 1         |
| V5328A1054 | DN = 20  | Kvs = 6,3   | Carrera/Curso 20 mm | 368,90   | 1         |
| V5328A1062 | DN = 25  | Kvs = 10,0  | Carrera/Curso 20 mm | 368,90   | 1         |
| V5328A1070 | DN = 32  | Kvs = 16,0  | Carrera/Curso 20 mm | 452,90   | 1         |
| V5328A1088 | DN = 40  | Kvs = 25,0  | Carrera/Curso 20 mm | 554,00   | 1         |
| V5328A1096 | DN = 50  | Kvs = 40,0  | Carrera/Curso 20 mm | 685,00   | 1         |
| V5328A1104 | DN = 65  | Kvs = 63,0  | Carrera/Curso 20 mm | 805,00   | 1         |
| V5328A1112 | DN = 80  | Kvs = 100,0 | Carrera/Curso 20 mm | 1.190,00 | 1         |
| V5328A1195 | DN = 100 | Kvs = 160,0 | Carrera/Curso 38 mm | 1.844,00 | 1         |
| V5328A1203 | DN = 125 | Kvs = 250,0 | Carrera/Curso 38 mm | 2.592,00 | 1         |
| V5328A1211 | DN = 150 | Kvs = 360,0 | Carrera/Curso 38 mm | 2.683,00 | 1         |



## 10.07 - VÁLVULAS LINEALES

### 10.07 - VÁLVULAS LINEALES



#### Válvulas lineales

Bridas

#### Válvulas lineares

Flanges

#### V5329A

##### Válvulas lineales de 3 vías

- Bridas
- Para agua caliente/fría
- Cuerpo de hierro fundido
- Tmáx 170 °C - PN16
- Para actuadores ML...

##### Válvulas lineares de 3 vías

- Flanges
- Para água quente/fría
- Corpo de ferro fundido
- Tmáx 170 °C - PN16
- Para actuadores ML...

| Referencia |         |             |                     | €        | Embalaje  |
|------------|---------|-------------|---------------------|----------|-----------|
| Referência |         |             |                     | €        | Embalagem |
| V5329A1004 | DN = 15 | Kvs = 2,5   | Carrera/Curso 20 mm | 450,20   | 1         |
| V5329A1012 | DN = 15 | Kvs = 4,0   | Carrera/Curso 20 mm | 450,20   | 1         |
| V5329A1020 | DN = 20 | Kvs = 6,3   | Carrera/Curso 20 mm | 450,20   | 1         |
| V5329A1038 | DN = 25 | Kvs = 10,0  | Carrera/Curso 20 mm | 450,20   | 1         |
| V5329A1046 | DN = 32 | Kvs = 16,0  | Carrera/Curso 20 mm | 543,00   | 1         |
| V5329A1053 | DN = 40 | Kvs = 25,0  | Carrera/Curso 20 mm | 688,00   | 1         |
| V5329A1061 | DN = 50 | Kvs = 40,0  | Carrera/Curso 20 mm | 827,00   | 1         |
| V5329A1079 | DN = 65 | Kvs = 63,0  | Carrera/Curso 20 mm | 1.034,00 | 1         |
| V5329A1087 | DN = 80 | Kvs = 100,0 | Carrera/Curso 20 mm | 1.433,00 | 1         |

#### Válvulas lineales mezcladora

Bridas

#### Válvulas lineares misturadora

Flanges

#### V5050A

##### Válvulas lineales de 3 vías

- Bridas
- Para agua caliente/fría
- Cuerpo de hierro fundido
- Tmáx 220 °C - PN16
- Para actuadores ML...

##### Válvulas lineares de 3 vías

- Flanges
- Para água quente/fría
- Corpo de ferro fundido
- Tmáx 220 °C - PN16
- Para actuadores ML...

| Referencia |          |           |                     | €        | Embalaje  |
|------------|----------|-----------|---------------------|----------|-----------|
| Referência |          |           |                     | €        | Embalagem |
| V5050A1090 | DN = 100 | Kvs = 160 | Carrera/Curso 38 mm | 2.566,00 | 1         |
| V5050A1108 | DN = 125 | Kvs = 250 | Carrera/Curso 38 mm | 3.870,00 | 1         |
| V5050A1116 | DN = 150 | Kvs = 360 | Carrera/Curso 38 mm | 4.313,00 | 1         |

#### Válvulas lineales diversora

Bridas

#### Válvulas lineares diversora

Flanges

#### V5050B

##### Válvulas lineales de 3 vías

- Bridas
- Para agua caliente/fría
- Cuerpo de hierro fundido
- Tmáx 220 °C - PN16
- Para actuadores ML...

##### Válvulas lineares de 3 vías

- Flanges
- Para água quente/fría
- Corpo de ferro fundido
- Tmáx 220 °C - PN16
- Para actuadores ML...

| Referencia |          |           |                     | €        | Embalaje  |
|------------|----------|-----------|---------------------|----------|-----------|
| Referência |          |           |                     | €        | Embalagem |
| V5050B1064 | DN = 100 | Kvs = 160 | Carrera/Curso 38 mm | 2.686,00 | 1         |
| V5050B1072 | DN = 125 | Kvs = 250 | Carrera/Curso 38 mm | 3.676,00 | 1         |
| V5050B1080 | DN = 150 | Kvs = 360 | Carrera/Curso 38 mm | 4.527,00 | 1         |



## 10.08 - ACTUADORES LINEALES

### 10.08 - ACTUADORES LINEARES

|  |              |
|--|--------------|
| <b>Actuadores lineales flotantes</b>     | <b>600 N</b> |
| <b>Actuadores lineares com flutuador</b> | <b>600 N</b> |

#### ML6420A

##### Actuador lineal control flotante

- Carrera 20 mm
- Con accionamiento manual
- 3 pt

##### Actuador linear com flutuador

- Curso 20 mm
- Com accionamento manual
- 3pt

| Referencia                 |  | €             | Embalaje  |
|----------------------------|--|---------------|-----------|
| Referência                 |  | €             | Embalagem |
| <b>Modelos a 230V/50Hz</b> |  |               |           |
| <b>ML6420A3015</b>         | F = 600 N - T = 60 s - Mando manual/Comando manual | <b>460,40</b> | 1         |
| <b>ML6420A3031</b>         | F = 600 N - T = 30 s - Mando manual/Comando manual | <b>478,30</b> | 1         |
| <b>Modelos a 24V/50Hz</b>  |  |               |           |
| <b>ML6420A3007</b>         | F = 600 N - T = 60 s - Mando manual/Comando manual | <b>460,40</b> | 1         |
| <b>ML6420A3023</b>         | F = 600 N - T = 30 s - Mando manual/Comando manual | <b>478,30</b> | 1         |
| <b>ML6420A3072</b>         | F = 600 N - T = 60 s - Mando manual/Comando manual | <b>299,20</b> | 1         |



#### ML6425A

##### Actuador lineal control flotante

- Carrera 20 mm
- Con retorno por muelle
- 3 pt

##### Actuador linear com flutuador

- Curso 20 mm
- Com retorno por muelle
- 3 pt

| Referencia                 |   | €             | Embalaje  |
|----------------------------|---|---------------|-----------|
| Referência                 |   | €             | Embalagem |
| <b>Modelos a 24V/50Hz</b>  |   |               |           |
| <b>ML6425A3006</b>         | F = 600 N - T = 108 s - Válvula cerrada/Válvula fechada | <b>761,00</b> | 1         |
| <b>ML6425B3005</b>         | F = 600 N - T = 108 s - Válvula abierta/Válvula aberta  | <b>761,00</b> | 1         |
| <b>Modelos a 230V/50Hz</b> |   |               |           |
| <b>ML6425A3014</b>         | F = 600 N - T = 108 s - Válvula cerrada/Válvula fechada | <b>761,00</b> | 1         |
| <b>ML6425B3021</b>         | F = 600 N - T = 108 s - Válvula abierta/Válvula aberta  | <b>761,00</b> | 1         |



#### Accesorios

##### Acessórios

- Para ML6420 - ML6425
- Para ML6420 - ML6425

| Referencia          |  | €             | Embalaje  |
|---------------------|--|---------------|-----------|
| Referência          |  | €             | Embalagem |
| <b>43191680-005</b> | Doble contacto final de carrera SPDT, ajustable (250 V~, 10 A)<br><i>Interruptor duplo final SPDT, ajustável (250 V~, 10 A)</i>              | <b>124,70</b> | 1         |
| <b>43191679-011</b> | Potenciometro de realimentación con rango de trabajo 10 kohm<br><i>Potenciômetro de realimentação com gama de funcionamento de 10 kohm</i>   | <b>141,80</b> | 1         |
| <b>43191679-012</b> | Potenciometro de realimentación con rango de trabajo 220 kohm<br><i>Potenciômetro de realimentação com gama de funcionamento de 220 kohm</i> | <b>103,60</b> | 1         |

## 10.08 - ACTUADORES LINEALES

### 10.08 - ACTUADORES LINEARES

|  |               |
|--|---------------|
| <b>Actuadores lineales flotantes</b>     | <b>1800 N</b> |
| <b>Actuadores lineares com flutuador</b> | <b>1800 N</b> |

#### ML6421...

##### Actuador lineal control flotante

- Con accionamiento manual
- 3 pt

##### Actuador linear com flutuador

- Com accionamiento manual
- 3 pt



| Referencia         |                                   | €             | Embalaje  |
|--------------------|-----------------------------------|---------------|-----------|
| Referência         |                                   | €             | Embalagem |
|                    | Carrera 20 mm / Curso 20 mm       |               |           |
| <b>ML6421A3005</b> | F = 1800 N - T = 114 s -24V/50Hz  | <b>702,00</b> | 1         |
| <b>ML6421A3013</b> | F = 1800 N - T = 114 s -230V/50Hz | <b>790,00</b> | 1         |
|                    | Carrera 38 mm / Curso 38 mm       |               |           |
| <b>ML6421B3004</b> | F = 1800 N - T = 210 s -24V/50Hz  | <b>739,00</b> | 1         |
| <b>ML6421B3012</b> | F = 1800 N - T = 210 s -230V/50Hz | <b>793,00</b> | 1         |

#### Accesorios

##### Acessórios

- Para ML6421

- Para ML6421

| Referencia          |   | €             | Embalaje  |
|---------------------|---|---------------|-----------|
| Referência          |   | €             | Embalagem |
| <b>43191680-002</b> | Doble contacto final de carrera SPDT, ajustable (250 V~, 10 A)<br><i>Interruptor duplo final SPDT, ajustável (250 V~, 10 A)</i>             | <b>164,70</b> | 1         |
|                     | <b>Para modelos de 20 mm</b>  |               |           |
| <b>43191679-001</b> | Potenciómetro de realimentación con rango de trabajo 220/135 ohm<br><i>Potenciómetro de realimentação com gama de função de 220/135 ohm</i> | <b>103,60</b> | 1         |
| <b>43191679-007</b> | Potenciómetro de realimentación con rango de trabajo 10 kohm<br><i>Potenciómetro de realimentação com gama de função de 10 kohm</i>         | <b>95,40</b>  | 1         |
|                     | <b>Para modelos de 38 mm</b>  |               |           |
| <b>43191679-002</b> | Potenciómetro de realimentación con rango de trabajo 220/135 ohm<br><i>Potenciómetro de realimentação com gama de função de 220/135 ohm</i> | <b>111,60</b> | 1         |
| <b>43191679-008</b> | Potenciómetro de realimentación con rango de trabajo 10 kohm<br><i>Potenciómetro de realimentação com gama de função de 10 kohm</i>         | <b>147,70</b> | 1         |

## 10.08 - ACTUADORES LINEALES

### 10.08 - ACTUADORES LINEARES

|                                       |              |
|---------------------------------------|--------------|
| <b>Actuadores lineales modulantes</b> | <b>600 N</b> |
| <b>Actuadores lineares modulantes</b> | <b>600 N</b> |

#### ML7420A

##### Actuadores lineales modulante

- Carrera 20 mm
- 24V/50Hz
- Señal 0/2...10V

##### Actuadores lineares modulante

- Curso 20 mm
- 24V/50Hz
- Sinal 0/2...10V

| Referencia  |   | €      | Embalaje  |
|-------------|---|--------|-----------|
| Referência  |   | €      | Embalagem |
| ML7420A6009 | F = 600 N - T = 60 s  | 605,00 | 1         |
| ML7420A6025 | F = 600 N - T = 60 s -Sin señal posición/Sem sinal de posição | 370,00 | 1         |
| ML7420A6017 | F = 600 N - T = 30 s  | 655,00 | 1         |

#### ML7425...

##### Actuadores lineales modulante

- Carrera 20 mm
- Retorno por muelle
- 24V/50Hz
- Señal 0/2...10V

##### Actuadores lineares modulante

- Curso 20 mm
- Retorno por muelle
- 24V/50Hz
- Sinal 0/2...10V

| Referencia  |   | €      | Embalaje  |
|-------------|---|--------|-----------|
| Referência  |   | €      | Embalagem |
| ML7425A6008 | F = 600 N - T = 108 s -Sin tensión se extiende<br>F = 600 N - T = 108 s - Sem tensão se estende | 917,00 | 1         |
| ML7425B6007 | F = 600 N - T = 108 s -Sin tensión se retrae<br>F = 600 N - T = 108 s - Sem tensão se aposenta  | 918,00 | 1         |

#### Accesorios

##### Acessórios

- Para ML7420-ML7425
- Para ML7420-ML7425

| Referencia   |  | €      | Embalaje  |
|--------------|--|--------|-----------|
| Referência   |  | €      | Embalagem |
| 43191680-205 | Contacto auxiliar (250 V~, 10 A)<br>Contacto auxiliar (250 V~, 10 A) | 141,80 | 1         |

|                                       |               |
|---------------------------------------|---------------|
| <b>Actuadores lineales modulantes</b> | <b>1800 N</b> |
| <b>Actuadores lineares modulantes</b> | <b>1800 N</b> |

#### ML7421...

##### Actuadores lineales modulante

- 24 Vac / 12 VA
- Señal 0/2...10V

##### Actuadores lineares modulante

- 24 Vac / 12 VA
- Sinal 0/2...10V

| Referencia  |   | €      | Embalaje  |
|-------------|---|--------|-----------|
| Referência  |   | €      | Embalagem |
| ML7421A3004 | F = 1800 N - T = 114 s -Carrera / Curso 20 mm | 870,00 | 1         |
| ML7421B3003 | F = 1800 N - T = 210 s -Carrera / Curso 38 mm | 911,00 | 1         |

#### Accesorios

##### Acessórios

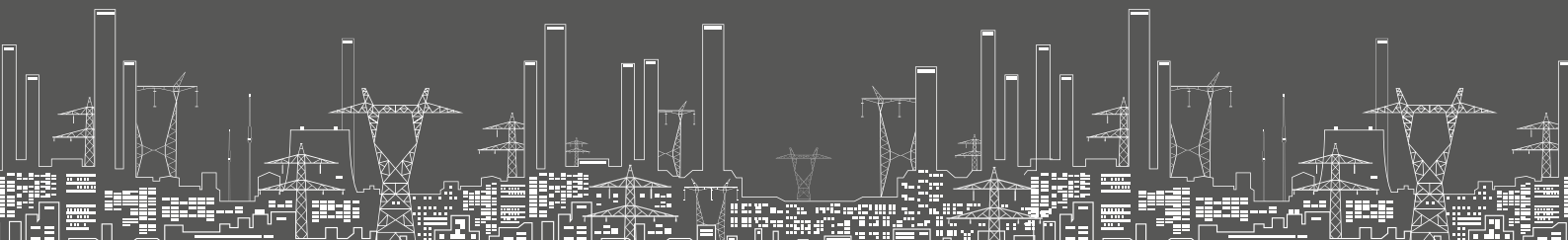
- Para ML7421
- Para ML7421

| Referencia   |  | €      | Embalaje  |
|--------------|--|--------|-----------|
| Referência   |  | €      | Embalagem |
| 43191680-002 | Doble contacto final de carrera SPDT, ajustable (250 V~, 10 A)<br>Interruptor duplo final SPDT, ajustável (250 V~, 10 A) | 164,70 | 1         |





|   |            |   |            |
|---|------------|---|------------|
| <b>11.01 - Cuerpos de válvula y detentores - at concept</b>                   | <b>144</b> | <b>11.04 - Racores de compresión - Línea Design</b>                             | <b>151</b> |
| <i>11.01 - Corpos de válvula e detentores - at concept</i>                    | 144        | <i>11.04 - Racores de compressão - Linha Design</i>                             | 151        |
| Cuerpos de válvula termostatzables - Para tubo de cobre - Pex - Multicapa     | 144        | Racores para válvula termostatzable Línea Diseño                                | 151        |
| <i>Corpos de válvula termostatzado - Para tubo de cobre - Pex - Multicapa</i> | 144        | <i>Unões para válvula com termóstato Linha Concepção</i>                        | 151        |
| Detentores - Para tubo de cobre - Pex - Multicapa                             | 145        | <b>11.05 - Cabezales termostáticos</b>  | <b>152</b> |
| <i>Detentores - Para tubo de cobre - Pex - Multicapa</i>                      | 145        | <i>11.05 - Cabeças Termostáticos</i>  | 152        |
| Cuerpos de válvula termostatzables - Para tubo roscado                        | 146        | Para aplicaciones residenciales   | 152        |
| <i>Corpos de válvula termostatzado - Para tubo roscado</i>                    | 146        | <i>Para aplicações residenciais</i>   | 152        |
| Detentores - Para tubo roscado  | 147        | Controlador electrónico   | 154        |
| <i>Detentores - Para tubo roscado</i>   | 147        | <i>Controlador electrónico</i>  | 154        |
| <b>11.02 - Racores de compresión - at concept</b>                             | <b>148</b> | Accesorios para HR90WE  | 154        |
| <i>11.02 - racores de compressão - at concept</i>                             | 148        | <i>Acessórios para HR90WE</i>   | 154        |
| Racores - Para tubo de cobre  | 148        | Con sonda de inmersión o de contacto - Capilar de 2 metros de longitud          | 155        |
| <i>Racores - Para tubo de cobre</i>   | 148        | <i>Com sonda de imersão ou de contacto - Capilar de 2 metros de comprimento</i> | 155        |
| Racores - Para tubo multicapa y PE-X  | 148        | <b>11.06 - Válvulas para agua caliente sanitaria y calefacción</b>              | <b>155</b> |
| <i>Racores - Para tubo multicapa y PE-X</i>                                   | 148        | <i>11.06 - Válvulas para água quente sanitária e aquecimento</i>                | 155        |
| Racores - Para tubo de cobre  | 148        | Válvulas de 3 vías  | 155        |
| <i>Racores - Para tubo de cobre</i>   | 148        | <i>Válvulas de 3 vias</i>   | 155        |
| Accesorios para válvulas termostáticos  | 148        |   |            |
| <i>Acessórios para válvulas termostáticas</i>                                 | 148        |   |            |
| <b>11.03 - Cuerpos de válvula y detentores - Línea Design</b>                 | <b>149</b> |   |            |
| <i>11.03 - Corpos de válvula e detentores - Linha Design</i>                  | 149        |   |            |
| Cuerpos de válvula termostatzables - Para tubo de cobre - Pex - Multicapa     | 149        |   |            |
| <i>Corpos de válvula termostatzado - Para tubo de cobre - Pex - Multicapa</i> | 149        |   |            |
| Detentores - Línea Design - Para tubo de cobre - Pex - Multicapa              | 150        |   |            |
| <i>Detentores - Linha Design - Para tubo de cobre - Pex - Multicapa</i>       | 150        |   |            |



**Cuerpos de válvula termostaticables**

**Para tubo de cobre - Pex - Multicapa**

*Corpos de válvula termostaticado*

*Para tubo de cobre - Pex - Multicapa*

**MARTE**

**Cuerpos de válvula de latón niquelado**

- Rosca macho
- Temperatura máx 120 °C
- Presión máxima 10 bar
- Conexión a radiador mediante junta tórica

**Corpos de válvula de latão niquelado**

- Rosca macho
- Temperatura máx 120 °C
- Pressão máxima 10 bar
- Ligação a radiador com junta tórica



| Referencia |  | €     | Embalaje  |
|------------|--|-------|-----------|
| Referência |  | €     | Embalagem |
| V300EBB10  | Paso escuadra – R 3/8" – Kvs 1,62<br><i>Modelo esquadria – R 3/8" – Kvs 1,62</i> | 10,50 | 1         |
| V300EBB15  | Paso escuadra – R 1/2" – Kvs 1,62<br><i>Modelo esquadria – R 1/2" – Kvs 1,62</i> | 11,20 | 1         |



|           |   |       |   |
|-----------|---|-------|---|
| V300DBB10 | Paso recto – R 3/8" – Kvs 1,47<br><i>Modelo direito – R 3/8" – Kvs 1,47</i> | 10,50 | 1 |
| V300DBB15 | Paso recto – R 1/2" – Kvs 1,47<br><i>Modelo direito – R 1/2" – Kvs 1,47</i> | 11,20 | 1 |

**Cuerpos de válvula de latón niquelado**

- Rosca macho
- Temperatura máx 120 °C
- Presión máxima 10 bar
- Conexión a radiador mediante junta tórica
- Kv ajustable

**Corpos de válvula de latão niquelado**

- Rosca macho
- Temperatura máx 120 °C
- Pressão máxima 10 bar
- Ligação a radiador com junta tórica
- Kv regulável



| Referencia  |  | €     | Embalaje  |
|-------------|--|-------|-----------|
| Referência  |  | €     | Embalagem |
| V305ESLGB10 | Paso escuadra – R 3/8" – Kvs 1,7<br><i>Modelo esquadria – R 3/8" – Kvs 1,7</i>   | 12,30 | 1         |
| V305ESLGB15 | Paso escuadra – R 1/2" – Kvs 1,85<br><i>Modelo esquadria – R 1/2" – Kvs 1,85</i> | 12,90 | 1         |



|             |   |       |   |
|-------------|---|-------|---|
| V305DSLGB10 | Paso recto – R 3/8" – Kvs 1,7<br><i>Modelo direito – R 3/8" – Kvs 1,7</i>   | 12,30 | 1 |
| V305DSLGB15 | Paso recto – R 1/2" – Kvs 1,85<br><i>Modelo direito – R 1/2" – Kvs 1,85</i> | 12,90 | 1 |



# 11.01 - CUERPOS DE VÁLVULA Y DETENTORES AT CONCEPT

## 11.01 - CORPOS DE VÁLVULA E DETENTORES

AT CONCEPT

**Honeywell**  
VÁLVULAS TERMOSTÁTICAS  
VÁLVULAS TERMOSTÁTICAS

Cuerpos de válvula termostaticables

Para tubo de cobre - Pex - Multicapa

Corpos de válvula termostaticado

Para tubo de cobre - Pex - Multicapa

### VENUS

#### Cuerpos de válvula de latón niquelado

- Rosca hembra
- Temperatura máx 120 °C
- Presión máxima 10 bar
- Conexión a radiador mediante junta tórica

#### Corpos de válvula de latão niquelado

- Rosca fêmea
- Temperatura máx 120 °C
- Pressão máxima 10 bar
- Ligação a radiador com junta tórica

| Referencia |  | €     | Embalaje  |
|------------|--|-------|-----------|
| Referência |  | €     | Embalagem |
| V310EBB10  | Paso escuadra – R 3/8" – Kvs 1,62<br><i>Modelo esquadria – R 3/8" – Kvs 1,62</i> | 10,50 | 1         |
| V310EBB15  | Paso escuadra – R 1/2" – Kvs 1,62<br><i>Modelo esquadria – R 1/2" – Kvs 1,62</i> | 11,20 | 1         |



|           |  |       |   |
|-----------|--|-------|---|
| V310DBB10 | Paso recto – R 3/8" – Kvs 1,47<br><i>Via direita – R 3/8" – Kvs 1,47</i> | 10,50 | 1 |
| V310DBB15 | Paso recto – R 1/2" – Kvs 1,47<br><i>Via direita – R 1/2" – Kvs 1,47</i> | 11,20 | 1 |



|           |   |       |   |
|-----------|---|-------|---|
| V310RBB15 | Ángulo inverso – R 1/2" – Kvs 1,47<br><i>Ângulo inverso – R 1/2" – Kvs 1,47</i> | 16,50 | 1 |
|-----------|---|-------|---|



#### Cuerpos de válvula de latón niquelado

- Rosca hembra
- Temperatura máx 120 °C
- Presión máxima 10 bar
- Conexión a radiador mediante junta tórica
- Kv ajustable

#### Corpos de válvula de latão niquelado

- Rosca fêmea
- Temperatura máx 120 °C
- Pressão máxima 10 bar
- Ligação a radiador com junta tórica
- Kv regulável

| Referencia  |  | €     | Embalaje  |
|-------------|--|-------|-----------|
| Referência  |  | €     | Embalagem |
| V320ESLGB10 | Paso escuadra – R 3/8" – Kvs 1,7<br><i>Modelo esquadria – R 3/8" – Kvs 1,7</i>   | 10,70 | 1         |
| V320ESLGB15 | Paso escuadra – R 1/2" – Kvs 1,85<br><i>Modelo esquadria – R 1/2" – Kvs 1,85</i> | 12,00 | 1         |



|             |   |       |   |
|-------------|---|-------|---|
| V320DSLGB10 | Paso recto – R 3/8" – Kvs 1,7<br><i>Modelo direito – R 3/8" – Kvs 1,7</i>   | 10,70 | 1 |
| V320DSLGB15 | Paso recto – R 1/2" – Kvs 1,85<br><i>Modelo direito – R 1/2" – Kvs 1,85</i> | 12,00 | 1 |



|             |   |       |   |
|-------------|---|-------|---|
| V320RSLGB15 | Ángulo inverso – R 1/2" – Kvs 1,85<br><i>Ângulo inverso – R 1/2" – Kvs 1,85</i> | 16,50 | 1 |
|-------------|---|-------|---|



**Detentores** Para tubo de cobre - Pex - Multicapa  
**Detentores** Para tubo de cobre - Pex - Multicapa

**MARTE**

**Detentores de latón niquelado**

- Rosca macho
- Temperatura máx 120 °C
- Presión máxima 10 bar
- Conexión a radiador mediante junta tórica

**Detentores de latão niquelado**

- Rosca macho
- Temperatura máx 120 °C
- Pressão máxima 10 bar
- Conexão a radiador mediante junta tórica



| Referencia |  | €    | Embalaje  |
|------------|--|------|-----------|
| Referência |  | €    | Embalagem |
| V330E010   | Paso escuadra – R 3/8"<br><i>Modelo esquadria – R 3/8"</i> | 7,00 | 1         |
| V330E015   | Paso escuadra – R 1/2"<br><i>Modelo esquadria – R 1/2"</i> | 7,40 | 1         |



|          |  |      |   |
|----------|--|------|---|
| V330D010 | Paso recto – R 3/8"<br><i>Via direita – R 3/8"</i> | 7,00 | 1 |
| V330D015 | Paso recto – R 1/2"<br><i>Via direita – R 1/2"</i> | 7,40 | 1 |

**VENUS**

**Detentores de latón niquelado**

- Rosca hembra
- Temperatura máx 120 °C
- Presión máxima 10 bar
- Conexión a radiador mediante junta tórica

**Detentores de latão niquelado**

- Rosca fêmea
- Temperatura máx 120 °C
- Pressão máxima 10 bar
- Conexão a radiador mediante junta tórica



| Referencia |  | €    | Embalaje  |
|------------|--|------|-----------|
| Referência |  | €    | Embalagem |
| V340E010   | Paso escuadra – R 3/8"<br><i>Modelo esquadria – R 3/8"</i> | 7,00 | 1         |
| V340E015   | Paso escuadra – R 1/2"<br><i>Modelo esquadria – R 1/2"</i> | 7,40 | 1         |



|          |  |      |   |
|----------|--|------|---|
| V340D010 | Paso recto – R 3/8"<br><i>Via direita – R 3/8"</i> | 7,00 | 1 |
| V340D015 | Paso recto – R 1/2"<br><i>Via direita – R 1/2"</i> | 7,40 | 1 |

# 11.01 - CUERPOS DE VÁLVULA Y DETENORES AT CONCEPT

## 11.01 - CORPOS DE VÁLVULA E DETENORES

## AT CONCEPT

### Cuerpos de válvula termostaticables

### Para tubo roscado

### Corpos de válvula termostaticado

### Para tubo roscado

#### V2000

#### Cuerpos de válvula de bronce niquelado

- Rosca hembra
- Temperatura máxima 130 °C
- Presión máxima 10 bar

#### Corpos de válvula de bronze niquelado

- Rosca fêmea
- Temperatura máxima 130 °C
- Pressão máxima 10 bar

| Referencia |  |  | € | Embalaje  |
|------------|--|--|---|-----------|
| Referência |  |  | € | Embalagem |

|            |          |               |            |         |
|------------|----------|---------------|------------|---------|
| V2000DUB20 | R = 3/4" | - Paso recto  | - Kvs 1,85 |         |
|            | R = 3/4" | - Via direita | - Kvs 1,85 | 22,40 1 |
| V2000DUB25 | R = 1"   | - Paso recto  | - Kvs 2,20 |         |
|            | R = 1"   | - Via direita | - Kvs 2,20 | 58,70 1 |

|            |          |                    |            |         |
|------------|----------|--------------------|------------|---------|
| V2000EUB20 | R = 3/4" | - Paso escuadra    | - Kvs 1,95 |         |
|            | R = 3/4" | - Modelo esquadria | - Kvs 1,95 | 22,40 1 |
| V2000EUB25 | R = 1"   | - Paso escuadra    | - Kvs 2,50 |         |
|            | R = 1"   | - Modelo esquadria | - Kvs 2,50 | 58,70 1 |

|            |          |                          |            |         |
|------------|----------|--------------------------|------------|---------|
| V2000LK410 | R = 3/8" | - Doble ángulo izquierda | - Kvs 0,36 |         |
|            | R = 3/8" | - Duplo ângulo esquerdo  | - Kvs 0,36 | 26,60 1 |
| V2000LK415 | R = 1/2" | - Doble ángulo izquierda | - Kvs 1    |         |
|            | R = 1/2" | - Duplo ângulo esquerdo  | - Kvs 1    | 26,60 1 |

|            |          |                        |            |         |
|------------|----------|------------------------|------------|---------|
| V2000RK410 | R = 3/8" | - Doble ángulo derecha | - Kvs 0,36 |         |
|            | R = 3/8" | - Duplo ângulo direito | - Kvs 0,36 | 26,60 1 |
| V2000RK415 | R = 1/2" | - Doble ángulo derecha | - Kvs 1    |         |
|            | R = 1/2" | - Duplo ângulo direita | - Kvs 1    | 26,60 1 |



### Detenores

### Para tubo roscado

### Detenores

### Para tubo roscado

#### V2420

#### Detenores de bronce niquelado

- Temperatura máx 130 °C
- Presión máxima 10 bar

#### Detenores de bronze niquelado

- Temperatura máx 130 °C
- Pressão máxima 10 bar

| Referencia |  |  | € | Embalaje  |
|------------|--|--|---|-----------|
| Referência |  |  | € | Embalagem |

|            |                        |  |       |   |
|------------|------------------------|--|-------|---|
| V2420D0020 | Paso recto - R = 3/4"  |  |       |   |
|            | Via direita - R = 3/4" |  | 15,10 | 1 |

|            |                             |  |       |   |
|------------|-----------------------------|--|-------|---|
| V2420E0020 | Paso escuadra - R = 3/4"    |  |       |   |
|            | Modelo esquadria - R = 3/4" |  | 13,50 | 1 |



**Racores** Para tubo de cobre  
*Racores* Para tubo de cobre

**PARA VÁLVULAS / DETENTORES MARTE**

**NEW**



| Referencia |                     | €    | Embalaje  |
|------------|---------------------|------|-----------|
| Referência |                     | €    | Embalagem |
| FEM22CS12  | Para cobre 10/12 mm | 1,90 | 1         |
| FEM22CS15  | Para cobre 13/15 mm | 1,90 | 1         |

**Racores** Para tubo multicapa y PE-X  
*Racores* Para tubo multicapa y PE-X

**PARA VÁLVULAS / DETENTORES MARTE**

**NEW**



| Referencia     |                               | €    | Embalaje  |
|----------------|-------------------------------|------|-----------|
| Referência     |                               | €    | Embalagem |
| FEM22PM14X2    | Para multicapa/PE-X 14 x 2    | 2,80 | 1         |
| FEM22PM16X2    | Para multicapa/PE-X 16 x 2    | 2,80 | 1         |
| FEM22PM16X2.25 | Para multicapa/PE-X 16 x 2,25 | 2,80 | 1         |

**Racores** Para tubo de cobre  
*Racores* Para tubo de cobre

**PARA VÁLVULAS/ DETENTORES VENUS**

**NEW**



| Referencia   |                     | €    | Embalaje  |
|--|---------------------|------|-----------|
| Referência   |                     | €    | Embalagem |
| FIG3/8CS12   | R = 3/8" - DN 12 mm | 1,30 | 1         |
| FIG1/2CS15   | R = 1/2" - DN 15 mm | 1,30 | 1         |
| Para tubos de acero y cobre con 1 mm de espesor, es recomendable usar las siguientes referencias con casquillo de refuerzo:<br>Para tubos de aço e cobre com 1 mm de espessura, recomendavel o uso das seguintes referências com casquillo de reforço: |                     |      |           |
| FIG3/8CSS12  | R = 3/8" - DN 12 mm | 2,80 | 1         |
| FIG1/2CSS15  | R = 1/2" - DN 15 mm | 2,80 | 1         |

**Racores** Para tubo multicapa y PE-X  
*Racores* Para tubo multicapa y PE-X

**PARA VÁLVULAS / DETENTORES MARTE**

**NEW**



| Referencia  |                            | €    | Embalaje  |
|-------------|----------------------------|------|-----------|
| Referência  |                            | €    | Embalagem |
| FIG1/2M16X2 | Para multicapa/PE-X 16 x 2 | 7,10 | 1         |

**Accesorios para válvulas termostáticas**  
*Acessórios para válvulas termostáticas*

**VA820**

Herramienta para reemplazar el cartucho en válvulas termostáticas

Ferramenta para substituir cartucho as válvulas termostáticas



| Referencia |  | €      | Embalaje  |
|------------|--|--------|-----------|
| Referência |  | €      | Embalagem |
| VA8200A001 |  | 412,70 | 1         |

# 11.03 - CUERPOS DE VÁLVULA Y DETENORES LÍNEA DESIGN

11.03 - CORPOS DE VÁLVULA E DETENORES

LINHA DESIGN

**Honeywell**  
VÁLVULAS TERMOSTÁTICAS  
VÁLVULAS TERMOSTÁTICAS

**Cuerpos de válvula termostaticables - Para tubo de cobre - Pex - Multicapa**

**Corpos de válvula termostaticado - Para tubo de cobre - Pex - Multicapa**

## V2000 DESIGN

**Válvula de radiador termostaticable para tubo de cobre, PEX y multicapa**

- Línea Diseño
- Válvula de 2 vías
- Disponible en dos colores: blanco y cromo
- Tmáx 130 °C
- Pmáx 10 bar
- Con Kv regulable
- Cartucho interno intercambiable - AT Concept
- Cartucho tipo SLGB
- Conforme EN215

**Válvula de radiador com termóstato para tubo de cobre, PEX e multicamadas**

- Linha Concepção
- Válvula de 2 vias
- Disponível em duas cores: branco e cromado
- Tmáx 130 °C
- Pmáx 10 bar
- Com Kv regulável
- Cartucho interno intermutável - AT Concept
- Cartucho tipo SLGB
- Em conformidade com EN215

| Referencia |   | €     | Embalaje  |
|------------|---|-------|-----------|
| Referência |   | €     | Embalagem |
| V2081ESL15 | Blanca – Paso escuadra – R = 1/2" – Kvs = 1,20            | 40,90 | 1         |
|            | Branca – Passo esquadria – R = 1/2" – Kvs = 1,20          |       |           |
| V2081LSL15 | Blanca – Doble ángulo izquierda – R = 1/2" – Kvs = 1,20   | 43,60 | 1         |
|            | Branca – Ângulo duplo à esquerda – R = 1/2" – Kvs = 1,20  |       |           |
| V2081RSL15 | Blanca – Doble ángulo derecha – R = 1/2" – Kvs = 1,20     | 43,60 | 1         |
|            | Branca – Ângulo duplo à direita – R = 1/2" – Kvs = 1,20   |       |           |
| V2081DSL15 | Blanca – Paso recto – R = 1/2" – Kvs = 1,20               | 40,90 | 1         |
|            | Branca – Passo recto – R = 1/2" – Kvs = 1,20              |       |           |
| V2082ESL15 | Cromo – Paso escuadra – R = 1/2" – Kvs = 1,20             | 43,60 | 1         |
|            | Cromado – Passo esquadria – R = 1/2" – Kvs = 1,20         |       |           |
| V2082LSL15 | Cromo – Doble ángulo izquierda – R = 1/2" – Kvs = 1,20    | 50,20 | 1         |
|            | Cromado – Ângulo duplo à esquerda – R = 1/2" – Kvs = 1,20 |       |           |
| V2082RSL15 | Cromo – Doble ángulo derecha – R = 1/2" – Kvs = 1,20      | 50,20 | 1         |
|            | Cromado – Ângulo duplo à direita – R = 1/2" – Kvs = 1,20  |       |           |
| V2082DSL15 | Cromo – Paso recto – R = 1/2" – Kvs = 1,20                | 43,60 | 1         |
|            | Cromado – Passo recto – R = 1/2" – Kvs = 1,20             |       |           |



## 11.03 - CUERPOS DE VÁLVULA Y DETENTORES LÍNEA DESIGN

11.03 - CORPOS DE VÁLVULA E DETENTORES

LINHA DESIGN

**Detentores - Línea Design**

**Para tubo de cobre - Pex - Multicapa**

**Detentores - Linha Design**

**Para tubo de cobre - Pex - Multicapa**

### V2481-V2482

#### Detentor serie Therafix Design

- Línea Diseño
- Disponible en dos colores: blanco y cromo
- T<sub>máx</sub> 130°C
- P<sub>máx</sub> 10 bar

#### Detentor série Therafix Design

- Linha Conceção
- Disponível em duas cores: branco e cromado
- T<sub>máx</sub> 130 °C
- P<sub>máx</sub> 10 bar

| Referencia |  | €     | Embalaje  |
|------------|--|-------|-----------|
| Referência |  | €     | Embalagem |
| V2481E0015 | Blanca – Paso escuadra – R = 1/2"            | 47,60 | 1         |
|            | Branca – Passo esquadria – R = 1/2"          |       |           |
| V2481L0015 | Blanca – Doble ángulo izquierda – R = 1/2"   | 50,20 | 1         |
|            | Branca – Ângulo duplo à esquerda – R = 1/2"  |       |           |
| V2481R0015 | Blanca – Doble ángulo derecha – R = 1/2"     | 50,20 | 1         |
|            | Branca – Ângulo duplo à direita – R = 1/2"   |       |           |
| V2481D0015 | Blanca – Paso recto – R = 1/2"               | 48,20 | 1         |
|            | Branca – Passo recto – R = 1/2"              |       |           |
| V2482E0015 | Cromo – Paso escuadra – R = 1/2"             | 48,80 | 1         |
|            | Cromado – Passo esquadria – R = 1/2"         |       |           |
| V2482L0015 | Cromo – Doble ángulo izquierda – R = 1/2"    | 55,60 | 1         |
|            | Cromado – Ângulo duplo à esquerda – R = 1/2" |       |           |
| V2482R0015 | Cromo – Doble ángulo derecha – R = 1/2"      | 55,60 | 1         |
|            | Cromado – Ângulo duplo à direita – R = 1/2"  |       |           |
| V2482D0015 | Cromo – Paso recto – R = 1/2"                | 48,80 | 1         |
|            | Cromado – Passo recto – R = 1/2"             |       |           |





## 11.04 - RACORES DE COMPRESIÓN

## LÍNEA DESIGN

### 11.04 - RACORES DE COMPRESSÃO

### LINHA DESIGN

**Honeywell**  
VÁLVULAS TERMOSTÁTICAS  
VÁLVULAS TERMOSTÁTICAS

#### Racores para válvula termostaticable Línea Diseño

#### Uniões para válvula com termóstato Linha Concepção

#### FEM24C

**NEW**

Para tubo de cobre

| Referencia |                  | €    | Embalaje  |
|------------|------------------|------|-----------|
| Referência |                  | €    | Embalagem |
| FEM24C12   | Para cobre 10/12 | 6,50 | 1         |
| FEM24C15   | Para cobre 13/15 | 6,50 | 1         |



#### FEM24P

**NEW**

Para tubo PEX

| Referencia   |                  | €    | Embalaje  |
|--------------|------------------|------|-----------|
| Referência   |                  | €    | Embalagem |
| FEM24P12X1.1 | Para PE-X 12x1.1 | 5,70 | 1         |
| FEM24P14X2   | Para PE-X 14x2   | 5,70 | 1         |
| FEM24P16X1.5 | Para PE-X 16x1.5 | 5,70 | 1         |
| FEM24P16X2   | Para PE-X 16x2   | 5,70 | 1         |
| FEM24P18X2   | Para PE-X 18x2   | 5,70 | 1         |



#### FEM24M FEM24M14X2Z

**NEW**

Para tubo multicapa

| Referencia |                     | €    | Embalaje  |
|------------|---------------------|------|-----------|
| Referência |                     | €    | Embalagem |
| FEM24M14X2 | Para multicapa 14x2 | 6,70 | 1         |
| FEM24M16X2 | Para multicapa 16x2 | 6,70 | 1         |
| FEM24M18X2 | Para multicapa 18x2 | 6,70 | 1         |
| FEM24M20X2 | Para multicapa 20x2 | 6,70 | 1         |



## 11.05 - CABEZALES TERMOSTÁTICOS

### 11.05 - CABEÇAS TERMOSTÁTICOS

#### Para aplicaciones residenciales

#### Para aplicações residenciais

#### T4...

#### Cabezales para válvulas termostáticas de radiador Honeywell

- Posición antihielo
- Diseño
- Elemento líquido personalizado
- Margen de regulación 6 - 26 °C

#### Cabeças para válvulas termostáticas Honeywell

- Posição anti-gelo
- Desenho personalizado
- Elemento líquido
- Gama de regulação 6 - 26 °C



| Referencia |  | €     | Embalaje  |
|------------|--|-------|-----------|
| Referência |  | €     | Embalagem |
| T4021      | Blanco/Cromo<br>Branco/Cromo             | 21,40 | 1         |
| T4321      | Negro/Cromo<br>Negro/Cromo               | 21,40 | 1         |
| T4221      | Cromo/Cromo<br>Cromo/Cromo               | 24,60 | 1         |
| T4111      | Cepillado/Cepillado<br>Escovado/Escovado | 24,60 | 1         |

#### THERA 4 - CLASSIC

#### Cabezales para válvulas termostáticas de radiador Honeywell

- Conexión a válvula M30 x 1,5
- Sensor líquido
- Margen de regulación de 6 - 28 °C
- Certificado de Eficiencia Energética TELL clase A

#### Cabeças para válvulas termostáticas de radiador Honeywell

- Ligação a válvula M30 x 1,5
- Sensor líquido
- Margem de regulação de 6 - 28 °C
- Certificado de Eficiência Energética TELL classe A



| Referencia |  | €     | Embalaje  |
|------------|--|-------|-----------|
| Referência |  | €     | Embalagem |
| T3001      | Sensor interno<br>Sensor interno                                     | 14,80 | 1         |
| T300120    | Sensor remoto con capilar de 2 m<br>Sensor remoto com alcance de 2 m | 48,70 | 1         |

## 11.05 - CABEZALES TERMOSTÁTICOS

### 11.05 - CABEÇAS TERMOSTÁTICOS

#### Para aplicaciones residenciales

#### Para aplicações residenciais

#### THERA 4 - DESIGN

##### Cabezales para válvulas termostáticas de radiador Honeywell

- Sensor líquido
- Margen de regulación 6 - 28 °C
- Certificado de Eficiencia Energética TELL clase A

##### Cabeças para válvulas termostatizáveis de radiador Honeywell

- Sensor líquido
- Gama de regulação 6 - 28 °C
- Certificado de Eficiência Energética TELL classe A

| Referencia |                                | €     | Embalaje  |
|------------|--------------------------------|-------|-----------|
| Referência |                                | €     | Embalagem |
| T2001W0    | Sensor interno - Blanco/Blanco | 17,90 | 1         |
|            | Sensor interno - Branco/Branco |       |           |
| T2021W0    | Sensor interno - Blanco/Cromo  | 20,80 | 1         |
|            | Sensor interno - Branco/Cromo  |       |           |



#### THERA 100

##### Cabezales para válvulas termostáticas de radiador Honeywell

- Sensor de cera
- Margen de regulación 1 – 26 °C

##### Cabeças para válvulas termostatizáveis de radiador Honeywell

- Sensor de cera
- Gama de regulação 1 - 26 °C

| Referencia |                         | €    | Embalaje  |
|------------|-------------------------|------|-----------|
| Referência |                         | €    | Embalagem |
| T1002W0    | Sensor interno - Blanco | 8,00 | 1         |
|            | Sensor interno - Branco |      |           |



#### THERA 20

##### Cabezales para válvulas termostáticas de radiador Honeywell

- Sensor líquido
- Margen de regulación 1 - 26 °C (con posición cero)
- Margen de regulación 6 - 29 °C (con posición cero)
- Equipada con límites de gama de fácil uso

##### Cabeças para válvulas termostatizáveis de radiador Honeywell

- Sensor líquido
- Gama de regulação 1 - 26 °C (com posição 0)
- Gama de regulação 6 - 29 °C (sim posição 0)
- Equipada com limites de gama de fácil uso

| Referencia |   | €     | Embalaje  |
|------------|---|-------|-----------|
| Referência |   | €     | Embalagem |
| 1004712    | Sensor interno - Blanco - Sin posición cero | 11,60 | 20        |
|            | Sensor interno - Branco -                   |       |           |
| 1004715    | Sensor interno - Blanco - Con posición cero | 11,60 | 20        |
|            | Sensor interno - Branco - Com               |       |           |



#### T9500

##### Cabezal termostático con ajuste remoto para válvulas termostáticas de radiador Honeywell

- Sensor líquido
- Margen de regulación 8...28 °C
- Regulación de temperatura remoto

##### Cabeças termostática com ajuste remoto para válvulas termostáticas de radiador Honeywell

- Sensor líquido
- Margem de regulação 8...28 °C
- Regulação de temperatura remoto

| Referencia |   | €      | Embalaje  |
|------------|---|--------|-----------|
| Referência |   | €      | Embalagem |
| T950120W0  | Sensor remoto con capilar de 2 m / Sensor remoto com alcance de 2 m | 91,30  | 1         |
| T950150W0  | Sensor remoto con capilar de 5 m / Sensor remoto com alcance de 5 m | 122,70 | 1         |



## 11.05 - CABEZALES TERMOSTÁTICOS

### 11.05 - CABEÇAS TERMOSTÁTICOS

#### Controlador electrónico

##### Controlador electrónico

#### HR90WE

##### Controlador electrónico de radiador

- Diseño moderno y tamaño reducido
- Pantalla iluminada con texto explicativo y posición ajustable para una óptima lectura
- Montaje rápido gracias al sistema de conexión rápido
- Modo Automático, ECO y Manual
- Tres niveles de temperaturas diferentes
- Programa de fábrica para un funcionamiento inmediato
- Función ventana abierta para ahorro de energía
- Optimización en el arranque/paro para alcanzar la temperatura en el momento deseado
- Alimentación con 2 pilas 1,5V
- Para válvulas con conexión M30x1,5; carrera 3,2 mm

##### Controlador electrónico de radiador

- Design moderno e tamanho reduzido
- Ecrã iluminado com texto explicativo e posição ajustável para uma leitura ótima
- Montagem rápida graças ao sistema de ligação rápida
- Modo Automático, ECO e Manual
- Três níveis de temperaturas diferentes
- Programa de fábrica para um funcionamento imediato
- Função de janela aberta para economia de energia
- Optimização no arranque/paragem para alcançar a temperatura no momento pretendido
- Alimentação com 2 pilhas de 1,5V
- Para válvulas com conexão M30x1,5; curso 3,2 mm



| Referencia |   | €     | Embalaje  |
|------------|---|-------|-----------|
| Referência |   | €     | Embalagem |
| HR90WE     | Controlador electrónico de radiador con soporte de pantalla, tornillos para bloquear el desmontaje del radiador y las pilas y adaptadores para válvulas (Comap/Herz, Danfoss y Caleffi)<br>Controlador electrónico de radiador com suporte de ecrã, parafusos para bloquear a desmontagem do radiador e as pilhas e adaptadores para válvulas (Comap/Herz, Danfoss e Caleffi) | 66,40 | 1         |

#### Accesorios para HR90WE

##### Acessórios para HR90WE

| Referencia |   | €         | Embalaje  |
|------------|---|-----------|-----------|
| Referência |   | €         | Embalagem |
| AVS90      | Protección antivandálica<br>Protecção anti-vandalismo   | 25,60     | 1         |
| APS90      | Módulo de alimentación externa<br>Módulo de alimentação externa   | CONSULTAR | 1         |
| AFA90      | Mando cromado (3 uds)<br>Comando cromado (3 uni)  | CONSULTAR | 1         |
| ACS90      | Cable para conexión de sensor externo (HCW23, RF20) y contacto de ventana (HAC30)<br>Cabo para ligação de sensor externo (HCW23, RF20) e contacto de janela (HAC30) | 18,20     | 1         |
| ACC90      | Cable para copiar programa horario entre diferentes HR90WE<br>Cabo para copiar programa horário entre HR90WE diferentes   | 17,60     | 1         |
| HCW23      | Sonda de temperatura con ajuste manual<br>Sonda de temperatura com ajuste manual  | 31,30     | 1         |
| RF20       | Sonda de temperatura<br>Sonda de temperatura  | 28,30     | 1         |

## 11.05 - CABEZALES TERMOSTÁTICOS

### 11.05 - CABEÇAS TERMOSTÁTICAS

Con sonda de inmersión o de contacto

Capilar de 2 metros de longitud

Com sonda de imersão ou de contacto

Capilar de 2 metros de comprimento

#### T100R

##### Cabezales termostáticos

- Se monta sobre válvulas termostáticas y válvulas para agua caliente sanitaria V135
- Temperatura máxima 120 °C
- Presión máxima 10 bar

##### Cabeças termostáticas

- Monta-se sobre válvulas termostaticáveis e válvulas para água quente sanitária V135
- Temperatura máxima 120 °C
- Pressão máxima 10 bar

| Referencia |                                      | €      | Embalaje  |
|------------|--------------------------------------|--------|-----------|
| Referência |                                      | €      | Embalagem |
| T100R-AA   | Con sonda de inmersión de 10 a 50 °C | 107,00 | 1         |
|            | Com sonda de imersão de 10 a 50 °C   |        |           |
| T100R-AB   | Con sonda de inmersión de 30 a 70 °C | 107,00 | 1         |
|            | Com sonda de imersão de 30 a 70 °C   |        |           |



#### T100RS

##### Para válvulas termostáticas de radiador y válvulas V135

- Tmáx 120 °C
- Pmáx 10 bar
- Sonda de 1/2" de respuesta rápida (5 seg)
- Con capilar de 2 m
- Sin vaina

##### Para válvulas termostaticáveis de radiador e válvulas V135

- Tmáx 120 °C
- Pmáx 10 bar
- Sonda de 1/2" de resposta rápida (5 seg.)
- Com capilar de 2 m
- Sem bainha

| Referencia |   | €      | Embalaje  |
|------------|---|--------|-----------|
| Referência |   | €      | Embalagem |
| T100RS-DA  | Con rango de temperaturas de 10 a 50 °C     | 132,70 | 1         |
|            | Com parâmetro de temperaturas de 10 a 50 °C |        |           |
| T100RS-DB  | Con rango de temperaturas de 30 a 70 °C     | 143,60 | 1         |
|            | Com parâmetro de temperaturas de 30 a 70 °C |        |           |



## 11.06 - VÁLVULAS PARA AGUA CALIENTE SANITARIA Y CALEFACCIÓN

### 11.06 - VÁLVULAS PARA ÁGUA QUENTE SANITÁRIA E AQUECIMENTO

#### Válvulas de 3 vías

#### Válvulas de 3 vias

#### V135

##### Válvulas mezcladoras o diversoras

- Temperatura máxima 120 °C
- PN16
- Cuerpo de bronce
- Conexiones con racores
- Para utilizar con: MT4 - T100R - T100RS

##### Válvulas misturadoras ou diversoras

- Temperatura máxima 120 °C
- PN16
- Corpo de bronze
- Ligações com ligação
- Para utilizar com: MT4 - T100R - T100RS

| Referencia |  | €      | Embalaje  |
|------------|--|--------|-----------|
| Referência |  | €      | Embalagem |
| V135-1/2B  | Rosca interna - R = 1/2" - Kvs = 2,8   | 77,80  | 1         |
| V135-3/4B  | Rosca interna - R = 3/4" - Kvs = 3,2   | 83,50  | 1         |
| V135-1B    | Rosca interna - R = 1" - Kvs = 5,0     | 103,20 | 1         |
| V135-11/4B | Rosca interna - R = 1 1/4" - Kvs = 5,0 | 114,60 | 1         |

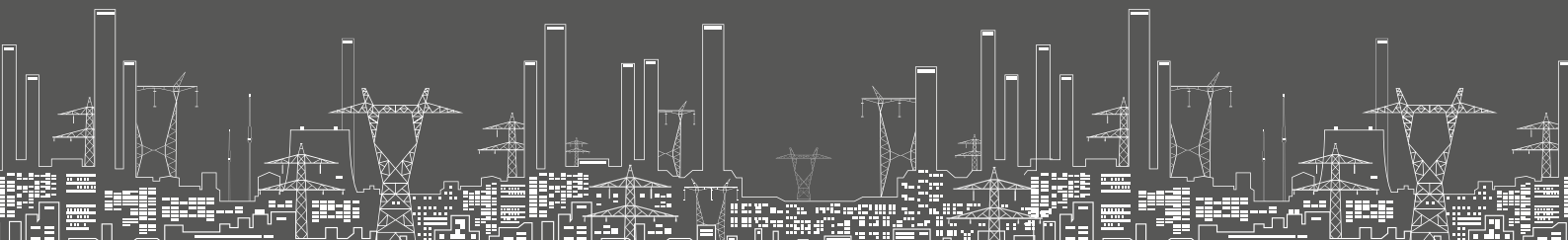




|   |            |
|---|------------|
| <b>12.01 - Detectores de co y gas</b>           | <b>158</b> |
| <i>12.01 - Detectores de co y gas</i>           | <i>158</i> |
| Detector autónomo de Monóxido de Carbono        | 158        |
| <i>Detector autónomo de Monóxido de Carbono</i> | <i>158</i> |
| Detector de gas portátil                        | 159        |
| <i>Detector de gas portátil</i>                 | <i>159</i> |
| Detector de gas con salida de relé              | 159        |
| <i>Detector de gas con salida de relé</i>       | <i>159</i> |

SEGURIDAD  
EN EL HOGAR  
SEGURANÇA  
NO LAR

12





## 12.01 - DETECTORES DE CO Y GAS

### 12.01 - DETECTORES DE CO Y GÁS

El monóxido de carbono (CO) es un gas que no huele, no tiene color y no sabe a nada pero afecta a miles de personas cada año, en algunos casos con resultado de muerte.

Si se inhala durante 2 horas, los síntomas son:

O monóxido de carbono CO é um gás que não cheira, não tem cor e não sabe e nada mas afecta a milhares de pessoas e cada ano, em alguns casos com resultado de morte.

Si se inhala durante 2 horas, os sintomas são:

| Nivel de CO | Síntomas                                    | Nivel de CO | Síntomas                                   |
|-------------|---|-------------|--|
| < 150 ppm   | Cansancio - Somnolencia<br>Depresión Ligera | < 150 ppm   | Cansaço - Somnolencia<br>Depresion ligeira |
| 280 ppm     | Dolor de cabeza - Náuseas<br>Malestar       | 280 ppm     | Dor de cabeça - Nauseas<br>Mal-estar       |
| 450 ppm     | Lesiones cerebrales graves<br>Coma          | 450 ppm     | Lesmes cerebrais graves<br>Coma            |
| 850 ppm     | Riesgo de muerte                            | 850 ppm     | Risco de morte                             |

- Un calentador instantáneo de agua a gas
- Una salida de humos
- Una chimenea de leña, carbón o gas
- Una caldera de calefacción
- Cocinas a gas o carbón
- Estufas de leña, pellets o parafina
- Cocinas u hornillos portátiles

- Un calentador instantaneo de água a gás
- Uma saída de fumaças
- Uma chimenea de lenha, carbão ou gás
- Uma caldeira de aquecimento
- Cocinhas a gás ou carbão
- Estufas de lenha
- Fogões portáteis ou fornos

Cualquiera de estos dispositivos tiene la posibilidad de emitir monóxido de carbono, aunque sean mantenidos regularmente.

No corra riesgos y proteja a su familia con un detector de monóxido de carbono.

Qualquer de estos dispositivos tem a possibilidade de emitir monóxido de carbono, ainda que sejam mantidos regularmente.

Não corra riscos e proteja a sua familia com um detector de monóxido de carbono.

- Fácil de instalar (sin cables)
- Fácil de usar
- Sin mantenimiento

- Facil de instalar
- Facil de uso
- Sem manutenção

### Detector autónomo de Monóxido de Carbono

#### Detector autónomo de Monóxido de Carbono

#### XC70-ESPT



#### Detector autónomo de Monóxido de Carbono

- Detección por celda electroquímica
- Baterías incluidas
- Vida útil 7 años en condiciones normales
- Indicadores de alarma (sonora y visual), alimentación, fallo y ventilar
- 7 años de garantía
- Función de prueba
- Homologado según norma EN50291

#### Detector autónomo de Monóxido de Carbono

- Detecção por célula electroquímica
- Pilhas incluídas
- Vida útil 7 anos em condições normais
- Indicação de alarme (sonoro e visual), alimentação, falha e ventilar
- Garantia de 7 anos
- Função de prova
- Homologado segun norma EN50291

| Referencia |  | €     | Embalaje  |
|------------|--|-------|-----------|
| Referência |  | €     | Embalagem |
| XC70-ESPT  | Detector de monóxido de carbono<br>Detector de monóxido de carbono | 35,80 | 1         |

## 12.01 - DETECTORES DE CO Y GAS

### 12.01 - DETECTORES DE CO Y GAS

#### Detector de gas portátil

##### Detector de gás portátil

#### E<sup>2</sup>SENSE

##### Detector de gas portátil

- Detector portátil de fugas de gases inflamables
- Gases detectados: Gas Natural, Butano, Propano, LPG y LNG
- Funcionamiento a baterías (incluidas)
- No precisa calibración

##### Detector de gás portátil

- Detector portátil de fugas de gases inflamáveis
- Gases detectados: Gás Natural, Butano, Propano, LPG e LNG
- Funcionamento a baterías (incluídas)
- Não precisa calibragem



| Referencia |                          | €     | Embalaje  |
|------------|--------------------------|-------|-----------|
| Referência |                          | €     | Embalagem |
| ZPFL1      | Detector de gas portátil |       |           |
|            | Detector de gás portátil | 65,00 | 1         |

#### Detector de gas con salida de relé

##### Detector de gás com saída de relé

#### HF500

NEW

- Homologado según EN50194-1
- Conexión directa a una válvula solenoide
- Alarma de 85dB 1 minuto
- Botón para prueba y silenciador de la alarma

- Homologado segundo EN50194-1
- Ligação directa a uma válvula solenóide
- Alarme de 85dB 1 minuto
- Botão para teste e silenciador do alarme

| Referencia  |  | €      | Embalaje  |
|-------------|--|--------|-----------|
| Referência  |  | €      | Embalagem |
| HF500LPG-ES | Detector de gases glp con salida de relé   |        |           |
|             | Detector de gás GLP com saída de relé      | 103,30 | 1         |
| HF500NG-ES  | Detector de gas natural con salida de relé |        |           |
|             | Detector de gás natural com saída de relé  | 103,30 | 1         |



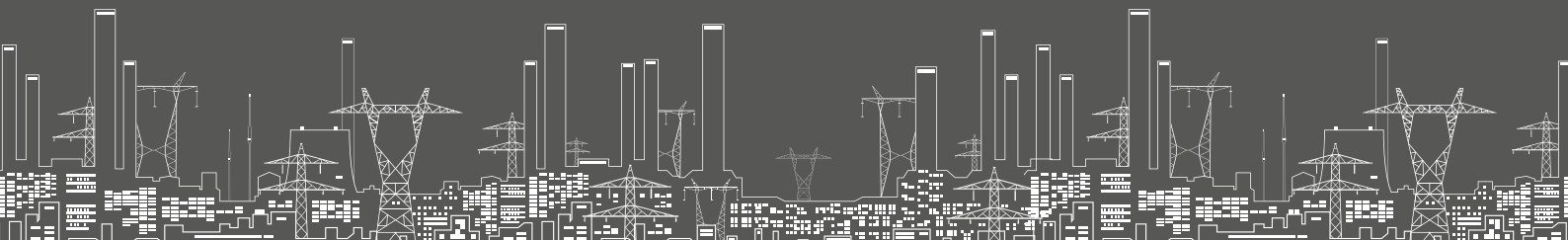


|   |            |
|---|------------|
| <b>13.01 - Accesorios y recambios - línea agua</b>              | <b>162</b> |
| <b>13.01 - Acessórios e reposições - linha água</b>             | <b>162</b> |
| Cartuchos - Para F76 - FK09 - FN09 - HS10                       | 162        |
| Cartuchos - Para F76 - FK09 - FN09 - HS10                       | 162        |
| Cartuchos para filtros Serie Double Spin                        | 162        |
| Cartuchos para filtros Serie Double Spin                        | 162        |
| Cartuchos - Serie "S" - Para F76S - FK09S - FN09S - HS10S       | 162        |
| Cartuchos - Serie "S" - Para F76S - FK09S - FN09S - HS10S       | 162        |
| Cartuchos - Para F74/FK74                                       | 163        |
| Cartuchos - Para F74/FK74                                       | 163        |
| Cartuchos - Serie "S" - Para F76S-F                             | 163        |
| Cartuchos - Serie "S" - Para F76S-F                             | 163        |
| Cartuchos - Para FF06   | 163        |
| Cartuchos - Para FF06   | 163        |
| Mallas - Para D06F/FH/FN  | 164        |
| Mallas - Para D06F/FH/FN  | 164        |
| Mallas - Para D16/D16N  | 164        |
| Mallas - Para D16/D16N  | 164        |
| Mallas - Para FY30  | 164        |
| Mallas - Para FY30  | 164        |
| Mallas - Para FY32  | 165        |
| Mallas - Para FY32  | 165        |
| Mallas - Para FY69  | 165        |
| Mallas - Para FY69  | 165        |
| Elementos internos - Para D05                                   | 165        |
| Elementos internos - Para D05                                   | 165        |
| Elementos internos - Para D06F/FH/FN                            | 166        |
| Elementos internos - Para D06F/FH/FN                            | 166        |
| Elementos internos - Para D16/D16N                              | 166        |
| Elementos internos - Para D16/D16N                              | 166        |
| Recambios para FK74CS   | 166        |
| Peças de substituição para FK74CS                               | 166        |
| Manómetros - Con conexión trasera G1/4"                         | 167        |
| Manómetros - Con conexión trasera G1/4"                         | 167        |
| Manómetros - Con conexión inferior G1/4"                        | 167        |
| Manómetros - Con conexión inferior G1/4"                        | 167        |
| Vasos de decantación - Para F76 - HS10                          | 167        |
| Copos de decantação - Para F76 - HS10                           | 167        |
| Llaves - Para F76 - HS10  | 168        |
| Chaves - Para F76 - HS10  | 168        |
| Vasos de decantación - Anillos - Llaves - Serie "S"             | 168        |
| Copos de decantação - Anilhas - Chaves - Serie "S"              | 168        |
| Vasos de decantación - Anillos - Llaves - Serie "S"             | 168        |
| Vasos de decantação - Anilhas - Chaves - Serie "S"              | 168        |
| Vasos de decantación - Anillos - Llaves - Para F74 y FK74       | 168        |
| Copos de decantação - Anilhas - Chaves - Para F74 e FK74        | 168        |
| Vasos de decantación transparentes y en latón - Para D06F/FH/FN | 169        |
| Copos de decantação transparentes e em latão - Para D06F/FH/FN  | 169        |
| Llaves zócalo   | 170        |
| Chaves com base   | 170        |
| Accesorios - Para Kombi-3-Plus                                  | 171        |
| Acessórios - Para Kombi-3-Plus                                  | 171        |
| Accesorios - Para Kombi-3-Plus y Kombi-2-Plus                   | 171        |
| Acessórios - Para Kombi-3-Plus e Kombi-2-Plus                   | 171        |
| Accesorios - Para Kombi-2-Plus                                  | 171        |
| Acessórios - Para Kombi-2-Plus                                  | 171        |
| <b>13.02 - Accesorios y recambios - línea confort</b>           | <b>172</b> |
| <b>13.02 - 13.01 - Acessórios e reposições - linha conforto</b> | <b>172</b> |
| Accesorios para termostatos de ambiente - T4360/T6360 - MT200   | 172        |
| Acessórios para termostatos de ambiente - T4360/T6360 - MT200   | 172        |
| Accesorios para válvulas V4043 y V4044                          | 172        |
| Acessórios para válvulas V4043 e V4044                          | 172        |
| Recambios para válvulas de zona - Serie VC                      | 172        |
| Reposições para válvulas de zona - Serie VC                     | 172        |
| Accesorios para válvulas termostáticas                          | 173        |
| Acessórios para válvulas termostáticas                          | 173        |
| Accesorios para cabezales electrónicos                          | 174        |
| Acessórios para cabeçales electrónicos                          | 174        |
| <b>Gráfico de selección de válvulas de agua</b>                 | <b>175</b> |
| <b>Gráfico de selecção de válvulas de água</b>                  | <b>175</b> |

## ACCESORIOS Y RECAMBIOS

# 13

## ACESSÓRIOS E REPOSIÇÕES





**Cartuchos** Para F76 - FK09 - FN09 - HS10  
*Cartuchos* Para F76 - FK09 - FN09 - HS10

**AF11**

Para filtros y grupos domésticos con racores de unión (año de fabricación hasta 1997)  
F76 - FK09 - FN09 - HS10

Para filtros e grupos domésticos com ligadores de unión (ano de fabricação até 1997) F76 - FK09 - FN09 - HS10

| Referencia |        |                 | €      | Embalaje  |
|------------|--------|-----------------|--------|-----------|
| Referência |        |                 | €      | Embalagem |
| AF11-1/2A  | 100 µm | R = 1/2" - 3/4" | 73,80  | 1         |
| AF11-1A    | 100 µm | R = 1" - 1 1/4" | 98,60  | 1         |
| AF11-11/2A | 100 µm | R = 1 1/2" - 2" | 131,10 | 1         |

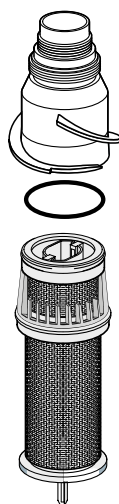
**Cartuchos para filtros Serie Double Spin**

*Cartuchos para filtros Serie Double Spin*

**AF11DS**

Cartucho con tecnología Double Spin  
Para filtros y combinaciones de filtros serie "S" (a partir de Marzo 1997)  
F76S - FK76S - FK09S - FN09S - HS10

Cartucho com tecnologia Double Spin  
Para filtros e combinações de filtros serie "S" (a partir de Março 1997)  
F76S - FK76S - FK09S - FN09S - HS10



| Referencia  |        |                    | €      | Embalaje  |
|-------------|--------|--------------------|--------|-----------|
| Referência  |        |                    | €      | Embalagem |
| AF11DS-1/2A | 100 µm | Para R 1/2" - 3/4" | 140,10 | 1         |
| AF11DS-1/2B | 20 µm  | Para R 1/2" - 3/4" | 140,10 | 1         |
| AF11DS-1/2C | 50 µm  | Para R 1/2" - 3/4" | 140,10 | 1         |
| AF11DS-1/2D | 200 µm | Para R 1/2" - 3/4" | 140,10 | 1         |
| AF11DS-1/2E | 300 µm | Para R 1/2" - 3/4" | 140,10 | 1         |
| AF11DS-1/2F | 500 µm | Para R 1/2" - 3/4" | 140,10 | 1         |
| AF11DS-1A   | 100 µm | Para R 1" - 1 1/4" | 157,70 | 1         |
| AF11DS-1B   | 20 µm  | Para R 1" - 1 1/4" | 157,70 | 1         |
| AF11DS-1C   | 50 µm  | Para R 1" - 1 1/4" | 157,70 | 1         |
| AF11DS-1D   | 200 µm | Para R 1" - 1 1/4" | 157,70 | 1         |
| AF11DS-1E   | 300 µm | Para R 1" - 1 1/4" | 157,70 | 1         |
| AF11DS-1F   | 500 µm | Para R 1" - 1 1/4" | 157,70 | 1         |

**Cartuchos - Serie "S"**

Para F76S - FK09S - FN09S - HS10S

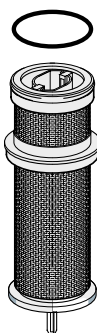
*Cartuchos - Serie "S"*

*Para F76S - FK09S - FN09S - HS10S*

**AF11S**

Para filtros y grupos domésticos serie "S" (a partir de Marzo 1997)  
F76S - FK09S - FN09S - HS10S

Para filtros e grupos domésticos série "S" (a partir de Março 1997)  
F76S - FK09S - FN09S - HS10S



| Referencia  |        |                   | €      | Embalaje  |
|-------------|--------|-------------------|--------|-----------|
| Referência  |        |                   | €      | Embalagem |
| AF11S-1A    | 100 µm | R = 1/2" - 1 1/4" | 107,60 | 1         |
| AF11S-1B    | 20 µm  | R = 1/2" - 1 1/4" | 107,60 | 1         |
| AF11S-1C    | 50 µm  | R = 1/2" - 1 1/4" | 107,60 | 1         |
| AF11S-1D    | 200 µm | R = 1/2" - 1 1/4" | 107,60 | 1         |
| AF11S-1E    | 300 µm | R = 1/2" - 1 1/4" | 107,60 | 1         |
| AF11S-1F    | 500 µm | R = 1/2" - 1 1/4" | 107,60 | 1         |
| AF11S-11/2A | 100 µm | R = 1 1/2" - 2"   | 138,00 | 1         |
| AF11S-11/2B | 20 µm  | R = 1 1/2" - 2"   | 138,00 | 1         |
| AF11S-11/2C | 50 µm  | R = 1 1/2" - 2"   | 138,00 | 1         |
| AF11S-11/2D | 200 µm | R = 1 1/2" - 2"   | 138,00 | 1         |
| AF11S-11/2E | 300 µm | R = 1 1/2" - 2"   | 138,00 | 1         |
| AF11S-11/2F | 500 µm | R = 1 1/2" - 2"   | 138,00 | 1         |

### Cartuchos

Para F74/FK74

### Cartuchos

Para F74/FK74

#### AF74

Para filtros y grupos domésticos con racores de unión serie F(K)74

Para filtros e grupos domésticos com ligadores de unión série F(K)74

| Referencia |        |                          | €     | Embalaje  |
|------------|--------|--------------------------|-------|-----------|
| Referência |        |                          | €     | Embalagem |
| AF74-1A    | 100 µm | - R = 3/4" - 1" - 1 1/4" | 35,80 | 1         |
| AF74-1C    | 50 µm  | - R = 3/4" - 1" - 1 1/4" | 35,80 | 1         |
| AF74-1D    | 200 µm | - R = 3/4" - 1" - 1 1/4" | 35,80 | 1         |



### Cartuchos

Para F78TS

### Cartuchos

Para F78TS

#### ES78TS

Cartucho para filtro embridado F78TS

Cartucho para filtro flanged F78TS

| Referencia  |        |                             | €        | Embalaje  |
|-------------|--------|-----------------------------|----------|-----------|
| Referência  |        |                             | €        | Embalagem |
| ES78TS-065A | 100 µm | - Para F78TS-65... (DN65)   | 840,00   | 1         |
| ES78TS-080A | 100 µm | - Para F78TS-80... (DN80)   | 860,00   | 1         |
| ES78TS-100A | 100 µm | - Para F78TS-100... (DN100) | 1.260,00 | 1         |
| ES78TS-065B | 20 µm  | - Para F78TS-65... (DN65)   | 840,00   | 1         |
| ES78TS-080B | 20 µm  | - Para F78TS-80... (DN80)   | 860,00   | 1         |
| ES78TS-100B | 20 µm  | - Para F78TS-100... (DN100) | 1.260,00 | 1         |
| ES78TS-065C | 50 µm  | - Para F78TS-65... (DN65)   | 840,00   | 1         |
| ES78TS-080C | 50 µm  | - Para F78TS-80... (DN80)   | 860,00   | 1         |
| ES78TS-100C | 50 µm  | - Para F78TS-100... (DN100) | 1.260,00 | 1         |
| ES78TS-065D | 200 µm | - Para F78TS-65... (DN65)   | 840,00   | 1         |
| ES78TS-080D | 200 µm | - Para F78TS-80... (DN80)   | 860,00   | 1         |
| ES78TS-100D | 200 µm | - Para F78TS-100... (DN100) | 1.260,00 | 1         |
| ES78TS-065F | 500 µm | - Para F78TS-65... (DN65)   | 840,00   | 1         |
| ES78TS-080F | 500 µm | - Para F78TS-80... (DN80)   | 860,00   | 1         |
| ES78TS-100F | 500 µm | - Para F78TS-100... (DN100) | 1.260,00 | 1         |



### Cartuchos

Para FF06

### Cartuchos

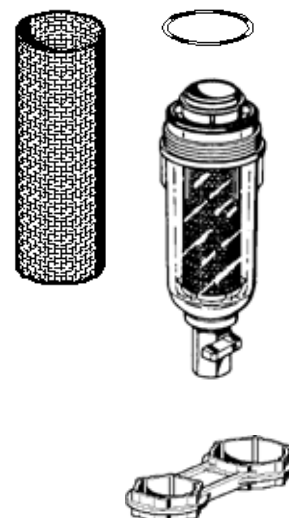
Para FF06

#### 0903... / AS06 / KF06 / ZR06F

Para filtros con racores de unión serie "miniplus" FF06  
Para grupos domésticos serie FK06

Para filtros com ligadores de união serie "miniplus" FF06  
Para grupos domésticos série FK06

| Referencia |  |  | €     | Embalaje  |
|------------|--|--|-------|-----------|
| Referência |  |  | €     | Embalagem |
| 0903127    | Anillo para soporte de malla - R = 1/2" (10 unidades)                      |  |       |           |
|            | Anel para suporte de malha - R = 1/2" (10 unidades)                        |  | 7,00  | 1         |
| 0903128    | Anillo para soporte de malla - R = 3/4"-1" (10 unidades)                   |  |       |           |
|            | Anel para suporte de malha - R = 3/4"-1" (10 unidades)                     |  | 7,70  | 1         |
| AS06-1/2A  | Malla de 100 µm para - R = 1/2" (5 unidades)                               |  |       |           |
|            | Malha de 100 µm para - R = 1/2" (5 unidades)                               |  | 68,80 | 1         |
| AS06-1A    | Malla de 100 µm para - R = 3/4"-1" (5 unidades)                            |  |       |           |
|            | Malha de 100 µm para - R = 3/4"-1" (5 unidades)                            |  | 73,10 | 1         |
| KF06-1/2A  | Juego completo que incluye vaso transparente + cartucho filtro R = 1/2"    |  |       |           |
|            | Kit completo que inclui copo transparente + cartucho filtro R = 1/2"       |  | 44,70 | 1         |
| KF06-1A    | Juego completo que incluye vaso transparente + cartucho filtro R = 3/4"-1" |  |       |           |
|            | Kit completo que inclui copo transparente + cartucho filtro R = 3/4"-1"    |  | 48,00 | 1         |
| ZR06F      | Llave doble para desmontar el vaso - R = 1/2"- 3/4"- 1"                    |  |       |           |
|            | Chave dupla para desmontar o copo - R = 1/2"- 3/4"- 1"                     |  | 12,50 | 1         |



**Mallas** **Para D06F/FH/FN**  
**Malhas** **Para D06F/FH/FN**

**ES06F**

**Para válvulas reductoras de presión**  
**D06F/FH/FN**

**Para válvulas reductoras de pressão**  
**D06F/FH/FN**



| Referencia  |  | €     | Embalaje  |
|-------------|--|-------|-----------|
| Referência  |  | €     | Embalagem |
| ES06F-1/2A  | Malla / Malha 0,16 mm para D06F/FH/FN - R = 1/2"+ 3/4"   | 4,90  | 1         |
| ES06F-1A    | Malla 0,16 mm para D06F - R = 1" (año de fabricación 1977-1991)<br>R=1 1/4" (año de fabricación 1977-1996) y D06FH/FN R=1"+ 1 1/4"<br>Malha 0,16 mm para D06F - R = 1" (ano de fabricação 1977-1991)<br>R = 1 1/4" (ano de fabricação 1977-1996) e D06FH/FN R=1"+ 1 1/4" | 9,50  | 1         |
| ES06F-1B    | Malla / Malha 0,16 mm para D06F R = 1" + 1 1/4" (a partir de '91)  | 9,50  | 1         |
| ES06F-11/2A | Malla / Malha 0,16 mm para D06F/FH/FN - R = 1 1/2"+2"  | 12,70 | 1         |

**Mallas** **Para D16/D16N**  
**Malhas** **Para D16/D16N**

**ES16**

**Para válvulas reductoras de presión**  
**D16/D16N**

**Para válvulas reductoras de pressão**  
**D16/D16N**



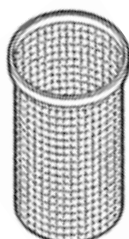
| Referencia |                                      | €     | Embalaje  |
|------------|--------------------------------------|-------|-----------|
| Referência |                                      | €     | Embalagem |
| ES16-15    | Malla / Malha 0,5 mm - Para DN 15+20 | 15,30 | 1         |
| ES16-25    | Malla / Malha 0,5 mm - Para DN 25+32 | 24,90 | 1         |
| ES16-40    | Malla / Malha 0,5 mm - Para DN 40    | 30,60 | 1         |

**Mallas** **Para FY30**  
**Malhas** **Para FY30**

**ES30**

**Para filtros en "Y" FY30**  
• Malla de 0,35 mm

**Para filtros em "Y" FY30**  
• Malha de 0,35 mm



| Referencia |  | €     | Embalaje  |
|------------|--|-------|-----------|
| Referência |  | €     | Embalagem |
| ES30-3/8A  | Malla / Malha 0,35 mm - Para FY30 - 3/8A   | 6,20  | 1         |
| ES30-1/2A  | Malla / Malha 0,35 mm - Para FY30 - 1/2A   | 7,50  | 1         |
| ES30-3/4A  | Malla / Malha 0,35 mm - Para FY30 - 3/4A   | 10,60 | 1         |
| ES30-1A    | Malla / Malha 0,35 mm - Para FY30 - 1A     | 11,00 | 1         |
| ES30-11/4A | Malla / Malha 0,35 mm - Para FY30 - 1 1/4A | 15,40 | 1         |
| ES30-11/2A | Malla / Malha 0,35 mm - Para FY30 - 1 1/2A | 23,10 | 1         |
| ES30-2A    | Malla / Malha 0,35 mm - Para FY30 - 2A     | 35,40 | 1         |



### Mallas

Para FY32

### Malhas

Para FY32

### ES32

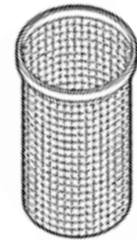
#### Para filtro en "Y" FY32

- Malla de 0,25 mm

#### Para filtro en "Y" FY32

- Malha de 0,25 mm

| Referencia |  | €         | Embalaje  |
|------------|--|-----------|-----------|
| Referência |  | €         | Embalagem |
| ES32-3/8C  | Malla / Malha 0,25 mm - Para FY32 - 3/8C   | CONSULTAR | 1         |
| ES32-1/2C  | Malla / Malha 0,25 mm - Para FY32 - 1/2C   | CONSULTAR | 1         |
| ES32-3/4C  | Malla / Malha 0,25 mm - Para FY32 - 3/4C   | CONSULTAR | 1         |
| ES32-1C    | Malla / Malha 0,25 mm - Para FY32 - 1C     | CONSULTAR | 1         |
| ES32-11/4C | Malla / Malha 0,25 mm - Para FY32 - 1 1/4C | CONSULTAR | 1         |
| ES32-11/2C | Malla / Malha 0,25 mm - Para FY32 - 1 1/2C | CONSULTAR | 1         |
| ES32-2C    | Malla / Malha 0,25 mm - Para FY32 - 2C     | CONSULTAR | 1         |



### Mallas

Para FY69

### Malhas

Para FY69

### ES69Y

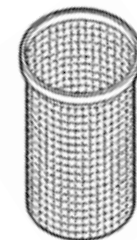
#### Para filtro en "Y" FY69

- Malla de 0,50 mm

#### Para filtro en "Y" FY69

- Malha de 0,50 mm

| Referencia |  | €         | Embalaje  |
|------------|--|-----------|-----------|
| Referência |  | €         | Embalagem |
| ES69Y-50   | Malla / Malha 0,50 mm - Para FY69 - 50A  | CONSULTAR | 1         |
| ES69Y-65   | Malla / Malha 0,50 mm - Para FY69 - 65A  | 61,00     | 1         |
| ES69Y-80   | Malla / Malha 0,50 mm - Para FY69 - 80A  | 71,70     | 1         |
| ES69Y-100  | Malla / Malha 0,50 mm - Para FY69 - 100A | CONSULTAR | 1         |
| ES69Y-125  | Malla / Malha 0,50 mm - Para FY69 - 125A | 132,90    | 1         |
| ES69Y-150  | Malla / Malha 0,50 mm - Para FY69 - 150A | CONSULTAR | 1         |
| ES69Y-200  | Malla / Malha 0,50 mm - Para FY69 - 200A | CONSULTAR | 1         |



### Elementos internos

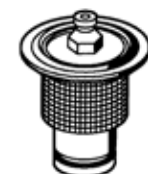
Para D05

### Elementos internos

Para D05

### D05...

| Referencia  |   | €     | Embalaje  |
|-------------|---|-------|-----------|
| Referência  |   | €     | Embalagem |
| D05FA-1/2A  | Para D05F - R = 1/2" y 3/4"                 | 34,70 | 1         |
| D05FA-1/2B  | Para D05FS - R = 1/2" - 1" Sin/Sem filtro   | 23,90 | 1         |
| D05FA-11/4B | Para D05FS - R = 1 1/4" - 2" Sin/Sem filtro | 52,10 | 1         |
| D05FA-1/2T  | Para D05FT - R = 1/2" - 1" Sin/Sem filtro   | 35,40 | 1         |
| D05FA-11/4T | Para D05FT - R = 1 1/4" - 2" Sin/Sem filtro | 55,20 | 1         |



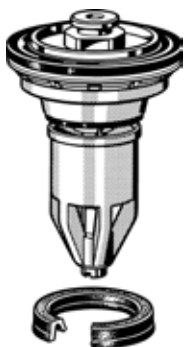
**Elementos internos** **Para D06F/FH/FN**  
**Elementos internos** **Para D06F/FH/FN**

**D06F**

Para válvulas reductoras de presión  
D06Fx

Para válvulas reductoras de pressão  
D06Fx

| Referencia  |   | €     | Embalaje  |
|-------------|---|-------|-----------|
| Referência  |   | €     | Embalagem |
| D06FA-1/2   | Para D06F/D06FH - R = 1/2"+ 3/4"  | 35,70 | 1         |
| D06FA-1A    | Para D06F - R = 1" (año de fabricación 1977 - 1991)<br>R = 1 1/4" (año de fabricación 1977 - 1996)<br>Para D06F - R = 1" (ano de fabricação 1977 - 1991)<br>R = 1 1/4" (año de fabricación 1977 - 1996) | 49,10 | 1         |
| D06FA-1B    | Para D06F - R = 1" (año de fabricación '91)<br>R = 1 1/4" (a partir de 1997)<br>Para D06F - R = 1" (ano de fabricação '91)<br>R = 1 1/4" (a partir do 1997)   | 49,10 | 1         |
| D06FA-11/2  | Para D06F/D06FH - R = 1 1/2"+ 2"  | 62,80 | 1         |
| D06FNA-1/2  | Para D06FN - R = 1/2"+ 3/4"   | 25,10 | 1         |
| D06FNA-1    | Para D06FN - R = 1"+ 1 1/4"   | 39,80 | 1         |
| D06FNA-11/2 | Para D06FN - R = 1 1/2"+ 2"   | 95,40 | 1         |



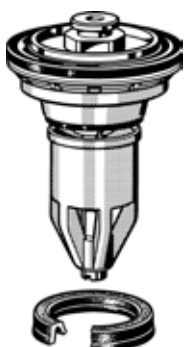
**Elementos internos** **Para D16/D16N**  
**Elementos internos** **Para D16/D16N**

**D16**

Para válvulas reductoras de presión  
D16/D16N

Para válvulas reductoras de pressão  
D16/D16N

| Referencia |                      | €     | Embalaje  |
|------------|----------------------|-------|-----------|
| Referência |                      | €     | Embalagem |
| D16A-15    | Para D16 - DN 15+20  | 24,00 | 1         |
| D16A-25    | Para D16 - DN 25+32  | 39,10 | 1         |
| D16A-40    | Para D16 - DN 40     | 77,80 | 1         |
| D16NA-15   | Para D16N - DN 15+20 | 27,10 | 1         |
| D16NA-25   | Para D16N - DN 25+32 | 45,50 | 1         |
| D16NA-40   | Para D16N - DN 40    | 95,30 | 1         |



**Recambios para FK74CS**

**Peças de substituição para FK74CS**

**D06FR**

| Referencia |  | €     | Embalaje  |
|------------|--|-------|-----------|
| Referência |  | €     | Embalagem |
| D06FR-1A   | Conjunto para filtro con reductora FK74CS<br>Conjunto para filtro com redutor FK74CS | 52,10 | 1         |



**Manómetros**

**Con conexión trasera G1/4"**

*Manómetros*

*Com conexão traseira G1/4"*

**M07M**

Para válvulas reductoras de presión:  
D06 - D205 - D15P/D15N (DN40 + DN50) - D17 (DN40 + DN50)  
Para filtros: F74C, FK74C, FK06

Para válvulas redutoras de pressão:  
D06 - D205 - D15P/D15N (DN40 + DN50) - D17 (DN40 + DN50)  
Para filtros: F74C, FK74C, FK06

| Referencia |                            | €     | Embalaje  |
|------------|----------------------------|-------|-----------|
| Referência |                            | €     | Embalagem |
| M07M-A4    | DN 63 mm - Escala 0-4 bar  | 12,80 | 1         |
| M07M-A10   | DN 63 mm - Escala 0-10 bar | 12,80 | 1         |
| M07M-A16   | DN 63 mm - Escala 0-16 bar | 12,80 | 1         |
| M07M-A25   | DN 63 mm - Escala 0-25 bar | 12,80 | 1         |

**Manómetros**

**Con conexión inferior G1/4"**

*Manómetros*

*Com conexão inferior G1/4"*

**M38K**

Para grupos de suministro de agua fría HS10S

Para HS10S

| Referencia |                            | €     | Embalaje  |
|------------|----------------------------|-------|-----------|
| Referência |                            | €     | Embalagem |
| M38K-A10   | DN 50 mm - Escala 0-10 bar | 16,90 | 1         |
| M38K-A16   | DN 50 mm - Escala 0-16 bar | 16,90 | 1         |
| M38K-A25   | DN 50 mm - Escala 0-25 bar | 16,90 | 1         |



**M76K**

Para filtros: F76S (con indicación regulable de presión máxima)

Para filtros: F76S (F76S (com indicação regulável de pressão máxima))

| Referencia |                            | €     | Embalaje  |
|------------|----------------------------|-------|-----------|
| Referência |                            | €     | Embalagem |
| M76K-A16   | DN 63 mm - Escala 0-16 bar | 22,90 | 1         |



**Vasos de decantación**

**Para F76 - HS10**

*Copos de decantação*

*Para F76 - HS10*

**KF11**

Para filtros y grupos F76 - HS10 (hasta abril de 1997)

Para filtros e grupos F76 - HS10 (até abril de 1997)

| Referencia |  | €      | Embalaje  |
|------------|--|--------|-----------|
| Referência |  | €      | Embalagem |
| KF11-1/2A  | Vaso transparente completo - R = 1/2"+ 3/4"<br>Copo transparente completo - R = 1/2"+ 3/4" | 171,10 | 1         |
| KF11-1A    | Vaso transparente completo - R = 1"+1 1/4"<br>Copo transparente completo - R = 1"+1 1/4"   | 171,10 | 1         |
| KF11-11/2A | Vaso transparente completo - R = 1 1/2"+ 2"<br>Copo transparente completo - R = 1 1/2"+ 2" | 265,90 | 1         |



**Llaves** **Para F76 - HS10**  
**Chaves** **Para F76 - HS10**

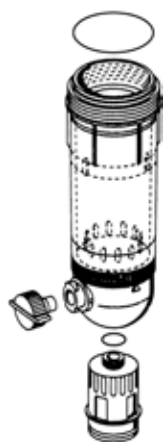
**KH11**



| Llave de bola |  | Chaves de bola |           |
|---------------|--|----------------|-----------|
| Referencia    |  | €              | Embalaje  |
| Referência    |  | €              | Embalagem |
| KH11-1/2A     | Llave de bola - R = 1/2" - 1 1/4"<br>Chave de bola - R = 1/2" - 1 1/4" | 44,00          | 1         |
| KH11-11/2A    | Llave de bola - R = 1 1/2" - 2"<br>Chave de bola - R = 1 1/2" - 2"     | 66,20          | 1         |

**Vasos de decantación - Anillos - Llaves** **Serie "S"**  
**Copos de decantação - Anilhas - Chaves** **Serie "S"**

**KF11S**



**Para filtros y grupos de la serie "S" - FN09S - Para filtros e grupos de la série "S" - FN09S - F76S - HS10S**  
**(a partir de 04/97) (até de 04/97)**

| Referencia  |  | €      | Embalaje  |
|-------------|--|--------|-----------|
| Referência  |  | €      | Embalagem |
| KF11S-1A    | Vaso transparente completo - R = 1/2" - 1 1/4"<br>Copo transparente completo - R = 1/2" - 1 1/4" | 171,10 | 1         |
| KF11S-11/2A | Vaso transparente completo - R=1 1/2"-2"<br>Copo transparente completo - R = 1 1/2"-2"           | 265,90 | 1         |

**Vasos de decantación - Anillos - Llaves** **Serie "S"**  
**Vasos de decantação - Anilhas - Chaves** **Serie "S"**

**0900747**



| Referencia |  | €     | Embalaje  |
|------------|--|-------|-----------|
| Referência |  | €     | Embalagem |
| 0900747    | Anillo para vaso transparente KF11S-1A - R = 1/2" - 1 1/4" (10 uds.)<br>Anilha para copo transparente KF11S-1A - R = 1/2" - 1 1/4" (10 uds.)     | 24,30 | 1         |
| 0900748    | Anillo para vaso transparente KF11S-1 1/2A - R = 1 1/2" - 2" (10 uds.)<br>Anilha para copo transparente KF11S-1 1/2A - R = 1 1/2" - 2" (10 uds.) | 24,30 | 1         |

**KH11S**



| Referencia |  | €     | Embalaje  |
|------------|--|-------|-----------|
| Referência |  | €     | Embalagem |
| KH11S-1A   | Llave de bola para filtros serie "S" - R = 1/2" - 2"<br>Chave de bola para filtros serie "S" - R = 1/2" - 2" | 44,00 | 1         |

**Vasos de decantación - Anillos - Llaves** **Para F74 y FK74**  
**Copos de decantação - Anilhas - Chaves** **Para F74 e FK74**

**KF74**

**Para filtros y grupos F74 y FK74** **Para filtros e grupos F74 e FK74**

| Referencia |   | €      | Embalaje  |
|------------|---|--------|-----------|
| Referência |   | €      | Embalagem |
| KF74-1A    | Vaso transparente completo y llave de bola R = 3/4"-1 1/4"<br>Copo transparente completo com anel e chave R = 3/4"-1 1/4" | 139,30 | 1         |

**Vasos de decantación transparentes y en latón**

**Para D06F/FH/FN**

**Copos de decantação transparentes e em latão**

**Para D06F/FH/FN**

**KF06**

**Para reductoras de presión : D06F/FH/FN**

**Para reductoras de pressão: D06F/FH/FN**

| Referencia       |  | €     | Embalaje  |
|------------------|--|-------|-----------|
| Referência       |  | €     | Embalagem |
| <b>KF06-1/2A</b> | Vaso transparente completo para FF06-R = 1/2"<br>Filtro adaptable para D06F - R = 1/2"+ 3/4"<br>Copo transparente completo para FF06-R=1/2"<br>Filtro adaptável para D06F - R = 1/2"+ 3/4"                   | 44,70 | 1         |
| <b>KF06-1A</b>   | Vaso transparente completo para FF06-R = 3/4"+1"+1 1/4"<br>Filtro adaptable para D06F - R = 1"+1 1/4"<br>Copo transparente completo para FF06-R=3/4"+1"+1 1/4"<br>Filtro adaptável para D06F - R = 1"+1 1/4" | 48,00 | 1         |



**S06K**

| Referencia      |  | €    | Embalaje  |
|-----------------|--|------|-----------|
| Referência      |  | €    | Embalagem |
| <b>S06K-1/4</b> | Tapón con anillo para D06F/FH/FN (5 unidades)<br>Tampa com anel para D06F/FH/FN (5 unidades) | 7,10 | 1         |



**Vasos de decantación transparentes y en latón**

**Para D06F/FH/FN**

**Copos de decantação transparentes e em latão**

**Para D06F/FH/FN**

**SK06T**

| Referencia        |  | €     | Embalaje  |
|-------------------|--|-------|-----------|
| Referência        |  | €     | Embalagem |
| <b>SK06T-1/2</b>  | Vaso transparente para D06F - R = 1/2"+ 3/4"<br>Copo transparente para D06F - R = 1/2"+ 3/4"   | 8,30  | 1         |
| <b>SK06T-1A</b>   | Vaso transparente para D06F<br>R = 1" (año de construcción '77-'91)<br>R = 1 1/4" (año de construcción '77-'96)<br>Copo transparente para D06F<br>R = 1" (ano de construção '77-'91)<br>R = 1 1/4" (ano de construção '77-'96) | 13,40 | 1         |
| <b>SK06T-1B</b>   | Vaso transparente para D06F<br>R = 1" (desde 1991) - R = 1 1/4" (desde 1997)<br>Copo transparente para D06F - R = 1" (desde 1991)<br>R = 1 1/4" (desde 1997)   | 13,40 | 1         |
| <b>SK06T-11/2</b> | Vaso transparente para D06F - R = 1 1/2"+ 2"<br>Copo transparente para D06F - R = 1 1/2"+ 2"   | 21,00 | 1         |



**SM06T**

| Referencia        |  | €     | Embalaje  |
|-------------------|--|-------|-----------|
| Referência        |  | €     | Embalagem |
| <b>SM06T-1/2</b>  | Vaso de latón para D06F/FH/FN - D16/D16N - R = 1/2"+ 3/4"<br>Copo de latão para D06F/FH/FN - D16/D16N - R = 1/2"+ 3/4"   | 26,10 | 1         |
| <b>SM06T-1A</b>   | Vaso de latón para D06F<br>R = 1" (año de construcción '77-'91) - R = 1 1/4" (año '77-'96)<br>Para D06FH/FN - D16/D16N - R = 1"+ 1 1/4"<br>Copo de latão para D06F<br>R = 1" (ano de construção '77-'91) - R = 1 1/4" (ano '77-'96)<br>Para D06FH/FN - D16/D16N - R = 1"+ 1 1/4" | 36,90 | 1         |
| <b>SM06T-1B</b>   | Vaso de latón para D06F - R = 1" (desde 1991) - R = 1 1/4" (desde '97)<br>Copo de latão para D06F - R = 1" (desde 1991) - R = 1 1/4" (desde '97)   | 36,90 | 1         |
| <b>SM06T-11/2</b> | Vaso de latón para D06F/FH/FN - D16/D16N - R = 1 1/2"+ 2"<br>Copo de latão para D06F/FH/FN - D16/D16N - R = 1 1/2"+ 2"   | 47,90 | 1         |



**Llaves zócalo**

**Chaves com base**

**ZR06**



Para desmontar el cabezal y el vaso del filtro de las válvulas reductoras D06 - D16 *Para desmontar o cabeçal e o corpo do filtro das válvulas reductoras D06 - D16*

| Referencia |   | €     | Embalaje  |
|------------|---|-------|-----------|
| Referência |   | €     | Embalagem |
| ZR06K      | Llave doble para D06 - D16 (desde 1987)<br><i>Chave dupla para D06 - D16 (desde 1987)</i> | 12,50 | 1         |

**ZR10K - ZR08**



| Referencia  |  | €     | Embalaje  |
|---|--|-------|-----------|
| Referência  |  | €     | Embalagem |
| <b>Para filtros F74C, F76/F76S y grupos de Suministro HS10/HS10S</b>    |  |       |           |
| <i>Para filtros F74C, F76/F76S e grupos de Abastecimento HS10/HS10S</i> |  |       |           |
| ZR10K-3/4   | Para F74C - R = 3/4" - 1 1/4" - Para F76S, HS10S - R = 1/2" - 3/4" | 15,40 | 1         |
| ZR10K-1/2   | Para F76, HS10 - R = 1/2" - 3/4"                                   | 15,40 | 1         |
| ZR10K-1   | Para F76/F76S, HS10/H10S - R = 1" - 1 1/4"                         | 17,40 | 1         |
| ZR10K-11/2  | Para F76/F76S, HS10/H10S - R = 1 1/2" - 2"                         | 20,20 | 1         |
| ZR74CS  | Para F74CS/FK74CS - R = 1/2"...11/4"                               | 15,40 | 1         |

**Llaves zócalo**

**Chaves com base**

**ZR10K - ZR08**



| Referencia   |  | €     | Embalaje  |
|--|--|-------|-----------|
| Referência   |  | €     | Embalagem |
| <b>Para filtros FK09, FK09S</b>                                      |  |       |           |
| ZR10K-1/2  | Para FK09 - R = 1/2" - 3/4"  | 15,40 | 1         |
| ZR10K-3/4  | Para FK09S - R = 1/2" - 1 1/4"   | 15,40 | 1         |
| ZR10K-1  | Para FK09 - R = 1" - 1 1/4"  | 17,40 | 1         |
| ZR10K-11/2   | Para FK09/FK09S - R = 1 1/2" - 2"  | 20,20 | 1         |
| ZR08-1/2   | Para desmontaje de FK09 - R = 1/2" - 3/4"<br><i>Para desmontagem de FK09 - R = 1/2" - 3/4"</i>   | 15,40 | 1         |
| ZR08-1   | Para desmontaje de FK09 - R = 1" - 1 1/4"<br>Para desmontaje de FK09S - R = 1/2" - 1 1/4"<br><i>Para desmontagem de FK09 - R = 1" - 1 1/4"</i><br><i>Para desmontagem de FK09S - R = 1/2" - 1 1/4"</i> | 17,40 | 1         |
| ZR08-11/2  | Para desmontaje de FK09 - R = 1 1/2" - 2"<br><i>Para desmontagem de FK09 - R = 1 1/2" - 2"</i>   | 20,20 | 1         |
| <i>Para filtros adaptables FN09 - Para filtros adaptáveis FN09</i>   |  |       |           |
| ZR10K-1/2  | Para FN09-1/2A (1/2AM), FN09-1AN (1AMN)<br>FN09-1AN (1AMN) con D06F  | 15,40 | 1         |
| ZR10K-1  | Para FN09-1A (1AM)   | 17,40 | 1         |
| ZR10K-11/2   | Para FN09-1 1/2A (1 1/2AM)   | 20,20 | 1         |
| ZR08-1   | Para montaje de FN09-1A (1AM) con D06F<br><i>Para montagem de FN09-1A (1AM) con D06F</i>   | 17,40 | 1         |
| ZR08-11/2  | Para montaje de FN09-1 1/2A (1 1/2AM) con D06F<br><i>Para montagem de FN09-1 1/2A (1 1/2AM) con D06F</i>   | 20,20 | 1         |
| <i>Para filtros adaptables FN09S - Para filtros adaptáveis FN09S</i> |  |       |           |
| ZR10K-1/2  | Para FN09S-1/2A (1/2AM) - FN09S-1AN (1AMN)   | 15,40 | 1         |
| ZR10K-1  | Para FN09S-1A (1AM)  | 17,40 | 1         |
| ZR10K-11/2   | Para FN09S-1 1/2A (1 1/2AM)  | 20,20 | 1         |
| ZR08-1   | Para montaje de FN09S-1/2A (1/2AM), FN09S-1A (1AM) con D06F<br><i>Para montagem de FN09S-1/2A (1/2AM), FN09S-1A (1AM) con D06F</i>   | 17,40 | 1         |
| ZR08-11/2  | Para montaje de FN09S-1 1/2A (1 1/2AM) con D06F<br><i>Para montagem de FN09S-1 1/2A (1 1/2AM) con D06F</i>   | 20,20 | 1         |

|                   |                          |
|-------------------|--------------------------|
| <b>Accesorios</b> | <b>Para Kombi-3-Plus</b> |
| <i>Acessórios</i> | <i>Para Kombi-3-Plus</i> |

**Kit para medida de  $\zeta p$** 

| Referencia        |  | €     | Embalaje         |
|-------------------|--|-------|------------------|
| <i>Referência</i> |  | €     | <i>Embalagem</i> |
| VA3502A001        | Kit para medida de $\zeta p$ en válvula roja<br>Kit para medida de $\zeta p$ en válvula vermelha | 55,90 | 1                |

**Regulador de presión / Regulador de pressão**

Escala 0,1-0,3 bar – Sólo válvula de DN15 a DN40

| Referencia        |  | €     | Embalaje         |
|-------------------|--|-------|------------------|
| <i>Referência</i> |  | €     | <i>Embalagem</i> |
| V5012A0103        |  | 77,00 | 1                |

**Accesorio de presión / Acessório de pressão**

Escala 0,05-0,1 bar – Sólo válvula de DN15 a DN40

| Referencia        |  | €     | Embalaje         |
|-------------------|--|-------|------------------|
| <i>Referência</i> |  | €     | <i>Embalagem</i> |
| VA2502A001        |  | 10,80 | 1                |

**Adaptador para actuador térmico M100, Z100**

| Referencia        |  | €     | Embalaje         |
|-------------------|--|-------|------------------|
| <i>Referência</i> |  | €     | <i>Embalagem</i> |
| VA2500A001        |  | 25,20 | 1                |

|                   |   |
|-------------------|---|
| <b>Accesorios</b> | <b>Para Kombi-3-Plus y Kombi-2-Plus</b> |
| <i>Acessórios</i> | <i>Para Kombi-3-Plus e Kombi-2-Plus</i> |

**Adaptador drenaje / Adaptador drenagem**

| Referencia        |  | €     | Embalaje         |
|-------------------|--|-------|------------------|
| <i>Referência</i> |  | €     | <i>Embalagem</i> |
| VA3500A001        |  | 18,00 | 1                |

|                   |                          |
|-------------------|--------------------------|
| <b>Accesorios</b> | <b>Para Kombi-2-Plus</b> |
| <i>Acessórios</i> | <i>Para Kombi-2-Plus</i> |

**Pareja de recambio toma de presión / Cópia tomada de pressão**

| Referencia        |  | €     | Embalaje         |
|-------------------|--|-------|------------------|
| <i>Referência</i> |  | €     | <i>Embalagem</i> |
| VA2600A008        |  | 30,70 | 1                |

**Extensión para conexión de presión / Extensão para ligação de pressão**

Longitud = 45 mm (1 pieza)

Comprimento = 45 mm (1 peça)

| Referencia        |  | €     | Embalaje         |
|-------------------|--|-------|------------------|
| <i>Referência</i> |  | €     | <i>Embalagem</i> |
| VA2601A008        |  | 18,20 | 1                |





**Accesorios para termostatos de ambiente** **T4360/T6360 - MT200**  
**Acessórios para termostatos de ambiente** **T4360/T6360 - MT200**

**F4200...**



| Referencia    |   | €     | Embalaje  |
|---------------|---|-------|-----------|
| Referência    |   | €     | Embalagem |
| F42007110 001 | Cubierta antimanipulación para T4360/T6360<br><i>Tampa antimanipulação para T4360/T6360</i>   | 5,20  | 1         |
| F42006646 001 | Topes para límite del margen de la serie MT200 (x 20 unidades)<br><i>Limitadores de regulação da serie MT200 (x 20 unidades)</i>                        | 14,80 | 1         |
| R42006961 001 | Dial de plástico para termostatos (Cantidad mínima de pedido 20 uds.)<br><i>Dial de plástico para termostatos (Quantidade mínima encomenda 20 uds.)</i> | 5,30  | 20        |

**Accesorios para válvulas V4043 y V4044**

**Acessórios para válvulas V4043 e V4044**



**272868/U**

| Referencia |                 | €     | Embalaje  |
|------------|-----------------|-------|-----------|
| Referência |                 | €     | Embalagem |
| 272868/U   | Motor 230V/50Hz | 55,20 | 1         |

**M6063**

**Actuador rotativo eléctrico**

- Para válvulas V5433, V5442
- Control flotante
- 230V
- Acción manual

**Actuador rotativo eléctrico**

- Para válvulas V5433, V5442
- Control flotante
- 230V
- Acción manual

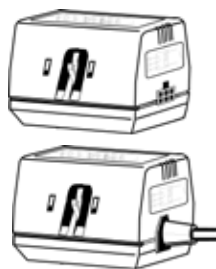
| Referencia |   | €      | Embalaje  |
|------------|---|--------|-----------|
| Referência |   | €      | Embalagem |
| M6063A1003 | Para V5433/V5442 24V, 50 Hz                     | 194,70 | 1         |
| M6063A4007 | Para V5433/V5442 24V, 50 Hz - Contacto auxiliar | 211,10 | 1         |
| M6063L1009 | Para V5433/V5442- 230V/50Hz                     | 197,30 | 1         |
| M6063L4003 | Para V5433/V5442- 230V/50Hz - Contacto auxiliar | 211,10 | 1         |
| 075041061  | Acoplamiento para M6063L - V5070D               | 46,50  | 1         |

**Recambios para válvulas de zona**

**Reposições para válvulas de zona**

**Serie VC**

**Serie VC**



| Referencia   |   | €     | Embalaje  |
|--------------|---|-------|-----------|
| Referência   |   | €     | Embalagem |
| VC6013ZZ00/U | Motor 230V/50Hz para control SPDT (3 cables) sin contacto auxiliar<br><i>Motor 230V/50Hz para control SPDT (3 fios) sem contacto auxiliar</i>                             | 65,20 | 1         |
| VC6613ZZ00/U | Motor 230V/50Hz para control SPDT (3 cables) con contacto auxiliar<br><i>Motor 230V/50Hz para control SPDT (3 fios) com contacto auxiliar</i>                             | 72,80 | 1         |
| VC4013ZZ00/U | Motor 230V/50Hz para control SPST (2 hilos + común)<br>sin contacto auxiliar<br><i>Motor 230V/50Hz para control SPST (2 fios + común)</i><br><i>sem contacto auxilia</i>  | 72,10 | 1         |
| VC4613ZZ00/U | Motor 230V/50Hz para control SPST<br>(2 hilos + común) con contacto auxiliar<br><i>Motor 230V/50Hz para control SPST (2 fios + común)</i><br><i>com contacto auxiliar</i> | 81,10 | 1         |

**Recambios para válvulas de zona**

**Serie VC**

**Reposições para válvulas de zona**

**Serie VC**

| Referencia         |  | €            | Embalaje  |
|--------------------|--|--------------|-----------|
| Referência         |  | €            | Embalagem |
| <b>VCZAF1000/E</b> | Cuerpo de válvula de 2 vías - Rosca hembra 1/2"<br><i>Corpo de válvula de 2 vias - Rosca fêmea 1/2"</i>    | <b>53,00</b> | 10        |
| <b>VCZAJ1000/E</b> | Cuerpo de válvula de 2 vías - Rosca hembra 3/4"<br><i>Corpo de válvula de 2 vias - Rosca fêmea 3/4"</i>    | <b>56,80</b> | 10        |
| <b>VCZAP1000/E</b> | Cuerpo de válvula de 2 vías - Rosca hembra 1"<br><i>Corpo de válvula de 2 vias - Rosca fêmea 1"</i>        | <b>60,30</b> | 10        |
| <b>VCZMH6000/E</b> | Cuerpo de válvula de 3 vías - Rosca hembra 3/4"<br><i>Corpo de válvula de 3 vias - Rosca interior 3/4"</i> | <b>60,30</b> | 10        |
| <b>VCZMP6000/E</b> | Cuerpo de válvula de 3 vías - Rosca hembra 1"<br><i>Corpo de válvula de 3 vias - Rosca interior 1"</i>     | <b>65,20</b> | 10        |
| <b>VCZMG6000/E</b> | Cuerpo de válvula de 3 vías - Rosca macho 3/4"<br><i>Corpo de válvula de 3 vias - Rosca macho 3/4"</i>     | <b>60,30</b> | 10        |
| <b>VCZMQ6000/E</b> | Cuerpo de válvula de 3 vías - Rosca macho 1"<br><i>Corpo de válvula de 3 vias - Rosca macho 1"</i>         | <b>65,20</b> | 10        |

**Accesorios para válvulas termostáticas**

**Acessórios para válvulas termostáticas**

**VS1200**

**Cartucho para válvula termostaticable serie VS1200** *Cartucho para válvula termostática série V300, V305, V310, V320*

| Referencia          |                                    | €            | Embalaje  |
|---------------------|------------------------------------|--------------|-----------|
| Referência          |                                    | €            | Embalagem |
| <b>VS1200BB01</b>   | Kv fijo / <i>Kv fixo</i>           | <b>9,90</b>  | 1         |
| <b>VS1200SLGB01</b> | Kv ajustable / <i>Kv ajustável</i> | <b>10,60</b> | 1         |



**H100**

| Referencia       |   | €            | Embalaje  |
|------------------|---|--------------|-----------|
| Referência       |   | €            | Embalagem |
| <b>H100-1/2A</b> | Mando manual para válvulas termostáticas V100 (10 unidades)<br><i>Botão manual para válvulas termostáticas V100 10 unidades</i> | <b>23,50</b> | 1         |



**Accesorios para cabezales electrónicos**

*Accessórios para cabeçales electrónicos*

**ZA100C**



**Adaptador para cabezal electrónico  
Honeywell con válvulas Caleffi**

*Adaptador para cabeçal electrónico Honeywell con  
válvulas Caleffi*

| Referencia        |   | €           | Embalaje         |
|-------------------|---|-------------|------------------|
| <i>Referência</i> |   | €           | <i>Embalagem</i> |
| <b>ZA100-C</b>    | Para válvulas de 3/8" y 1/2" – Juego de 10 piezas<br><i>Para válvulas de 3/8" e 1/2" - 10 pcs</i> | <b>6,80</b> | 1                |

**ZA100 CZ**



**Adaptador para cabezal electrónico  
Honeywell con válvulas Watts-Cazzaniga**

*Adaptador para cabeçal electrónico Honeywell con  
válvulas Watts-Cazzaniga*

| Referencia        |   | €            | Embalaje         |
|-------------------|---|--------------|------------------|
| <i>Referência</i> |   | €            | <i>Embalagem</i> |
| <b>ZA100-CZ</b>   | Juego de 10 piezas - <i>Juego de 10 pcs</i> | <b>10,70</b> | 1                |

**R453HY001**

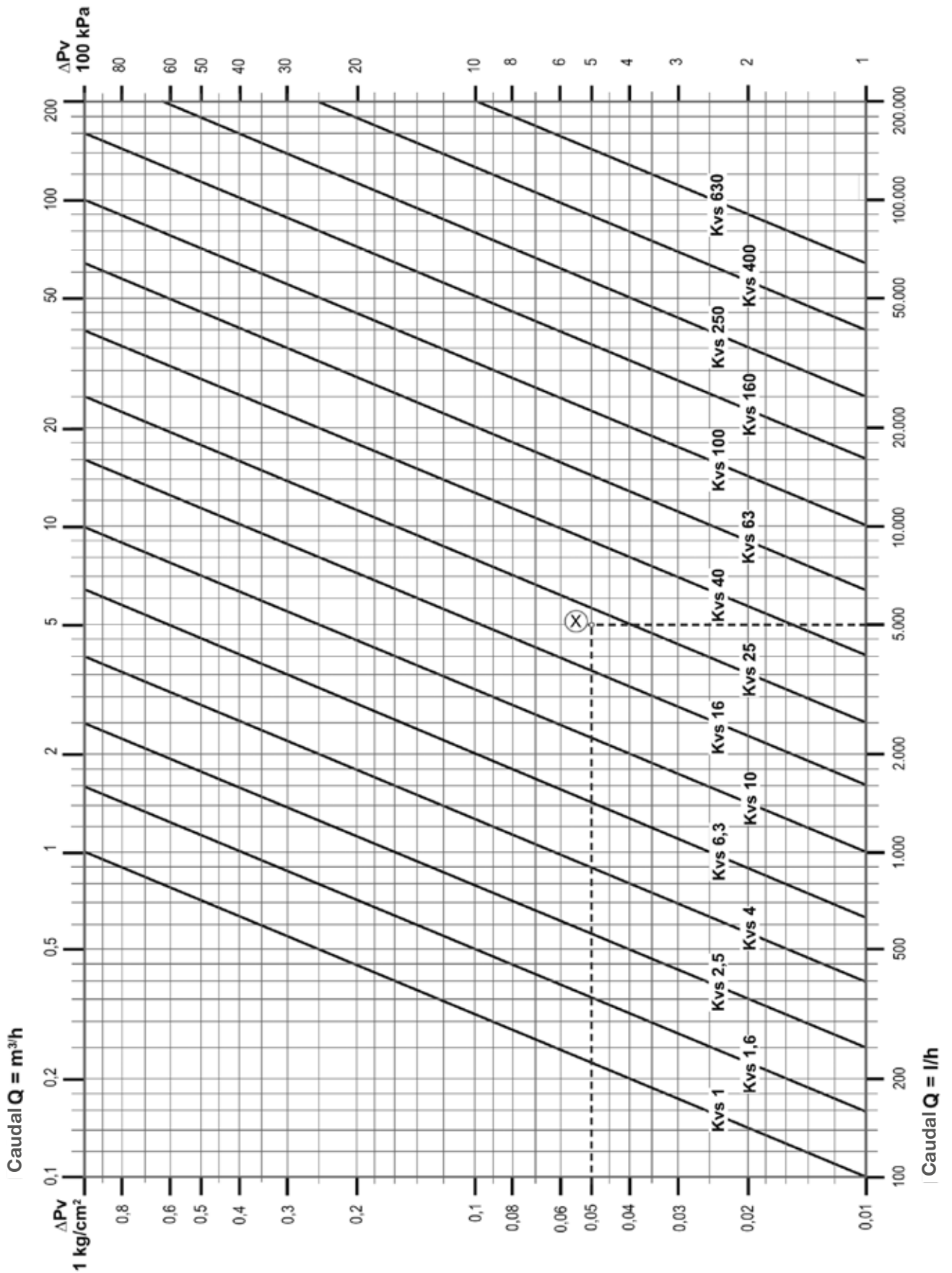
**Adaptador para cabezal electrónico  
Honeywell con válvulas Giacomini**

*Adaptador para cabeçal electrónico Honeywell con  
válvulas Giacomini*

| Referencia        |  | €           | Embalaje         |
|-------------------|--|-------------|------------------|
| <i>Referência</i> |  | €           | <i>Embalagem</i> |
| <b>R453HY001</b>  |  | <b>4,25</b> | 1                |

# GRÁFICO DE SELECCIÓN DE VÁLVULAS DE AGUA

## GRÁFICO DE SELECCÃO DE VÁLVULAS DE ÁGUA





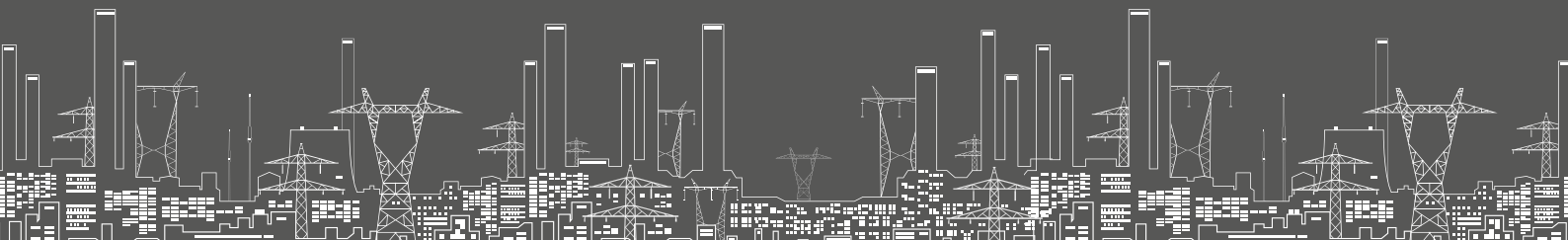
|                                     |     |
|-------------------------------------|-----|
| 14.01 - Índice general alfanumérico | 178 |
| 14.01 - Índice general alfanumérico | 178 |

|  |     |
|--|-----|
| 14.02 - Condiciones generales de venta de automatización residencial, Honeywell S.L. | 186 |
| 14.02 - Condições gerais de venda de automatização residencial, Honeywell S.L.       | 186 |

|   |     |
|---|-----|
| 14.03 - Contactos directos Honeywell EvC Spain    | 188 |
| 14.03 - Contactos directos Honeywell EvC Portugal | 189 |

## APÉNDICE 14

APÊNDICE



| ARTÍCULO     | €        | PÁG.     |
|--------------|----------|----------|
| ARTIGOS      | €        | PÁG.     |
| 70-550       | 1.538,00 | 32       |
| 70-610       | 704,00   | 32       |
| 272868/U     | 55,20    | 172      |
| 0900747      | 24,30    | 168      |
| 0900748      | 24,30    | 168      |
| 0903127      | 7,00     | 163      |
| 0903128      | 7,70     | 163      |
| 1004712      | 11,60    | 153      |
| 1004715      | 11,60    | 153      |
| 43191679-001 | 103,60   | 140      |
| 43191679-002 | 111,60   | 140      |
| 43191679-007 | 95,40    | 140      |
| 43191679-008 | 147,70   | 140      |
| 43191679-011 | 141,80   | 139      |
| 43191679-012 | 103,60   | 139      |
| 43191680-002 | 164,70   | 140, 141 |
| 43191680-005 | 124,70   | 139      |
| 43191680-205 | 141,80   | 141      |
| 075041061    | 46,50    | 172      |

#### A

|             |        |         |
|-------------|--------|---------|
| AC-15TF-1   | 6,10   | 124     |
| AC-20TF     | 7,80   | 124     |
| AC-25T      | 17,50  | 137     |
| AC-25TF     | 13,80  | 124     |
| AC-32T      | 32,30  | 137     |
| AC-32TF     | 22,20  | 124     |
| AC-40T      | 45,60  | 137     |
| AC-40TF     | 31,50  | 124     |
| AC-50TF     | 44,30  | 124     |
| ACC90       | 17,60  | 87, 154 |
| ACS90       | 18,20  | 7, 154  |
| AF11-1/2A   | 73,80  | 162     |
| AF11-1A     | 98,60  | 162     |
| AF11-11/2A  | 131,10 | 162     |
| AF11DS-1/2A | 140,10 | 162     |
| AF11DS-1/2B | 140,10 | 162     |
| AF11DS-1/2C | 140,10 | 162     |
| AF11DS-1/2D | 140,10 | 162     |
| AF11DS-1/2E | 140,10 | 162     |
| AF11DS-1/2F | 140,10 | 162     |
| AF11DS-1A   | 157,70 | 162     |
| AF11DS-1B   | 157,70 | 162     |
| AF11DS-1C   | 157,70 | 162     |
| AF11DS-1D   | 157,70 | 162     |
| AF11DS-1E   | 157,70 | 162     |
| AF11DS-1F   | 157,70 | 162     |
| AF11S-1A    | 107,60 | 162     |
| AF11S-1B    | 107,60 | 162     |
| AF11S-1C    | 107,60 | 162     |
| AF11S-1D    | 107,60 | 162     |
| AF11S-1E    | 107,60 | 162     |

| ARTÍCULO    | €         | PÁG.        |
|-------------|-----------|-------------|
| ARTIGOS     | €         | PÁG.        |
| AF11S-1F    | 107,60    | 162         |
| AF11S-11/2A | 138,00    | 162         |
| AF11S-11/2B | 138,00    | 162         |
| AF11S-11/2C | 138,00    | 162         |
| AF11S-11/2D | 138,00    | 162         |
| AF11S-11/2E | 138,00    | 162         |
| AF11S-11/2F | 138,00    | 162         |
| AF20-B54    | 48,10     | 93          |
| AF74-1A     | 35,80     | 163         |
| AF74-1C     | 35,80     | 163         |
| AF74-1D     | 35,80     | 163         |
| AF76S-065A  | 1.201,00  | 163         |
| AF76S-080A  | 1.324,00  | 163         |
| AF76S-100A  | 1.539,00  | 163         |
| AFA90       | CONSULTAR | 87, 154     |
| AGF1        | 286,70    | 93          |
| APS90       | CONSULTAR | 87, 154     |
| AS06-1/2A   | 68,80     | 163         |
| AS06-1A     | 73,10     | 163         |
| ATC928G3027 | 275,00    | 78          |
| ATF500DHW   | 122,60    | 79          |
| ATF600      | 45,60     | 79          |
| ATF700      | 21,00     | 79          |
| ATF800      | 51,30     | 79          |
| ATP921R3118 | 299,00    | 77          |
| ATP924G3002 | 545,00    | 78          |
| ATU2040ESBE | 118,90    | 135         |
| AVS90       | 25,60     | 79, 87, 154 |

#### B

|               |          |        |
|---------------|----------|--------|
| BA195-1/2A    | 196,20   | 39     |
| BA295I-1/2A   | 1.739,00 | 40, 74 |
| BA295I-1A     | 2.055,00 | 40, 74 |
| BA295I-2A     | 3.403,00 | 40, 74 |
| BA295I-3/4A   | 1.915,00 | 40, 74 |
| BA295I-11/2A  | 3.013,00 | 40, 74 |
| BA295I-11/4A  | 2.447,00 | 40, 74 |
| BA295S-1/2A   | 293,70   | 40     |
| BA295S-1A     | 388,90   | 40     |
| BA295S-2A     | 803,00   | 40     |
| BA295S-3/4A   | 310,70   | 40     |
| BA295S-11/2A  | 765,00   | 40     |
| BA295S-11/4A  | 529,00   | 40     |
| BA295STN-3/4A | 213,70   | 40     |
| BA298I-65FA   | 4.442,00 | 41, 74 |
| BA298I-80FA   | 4.559,00 | 41, 74 |
| BA298I-100FA  | 4.487,00 | 41, 74 |
| BA298I-150FA  | 7.867,00 | 41, 74 |
| BA300-65A     | 1.453,00 | 41     |
| BA300-80A     | 1.540,00 | 41     |
| BA300-100A    | 2.538,00 | 41     |
| BA300-150A    | 3.861,00 | 41     |

| ARTÍCULO   | €        | PÁG.       |
|------------|----------|------------|
| ARTIGOS    | €        | PÁG.       |
| BA300-200A | 7.570,00 | 41         |
| BDR91A1000 | 111,70   | 76, 80, 81 |
| BDR91A1000 | 111,70   | 88, 89     |
| BV300-50A  | 1.462,00 | 31         |
| BV300-65A  | 1.697,00 | 31         |
| BV300-80A  | 2.144,00 | 31         |
| BV300-100A | 2.308,00 | 31         |
| BV300-150A | 4.597,00 | 31         |
| BV300-200A | 6.921,00 | 31         |

#### C

|                     |        |    |
|---------------------|--------|----|
| CA295-1/2A          | 57,10  | 39 |
| CA295-3/4A          | 59,40  | 39 |
| CM901               | 114,20 | 86 |
| CM907               | 148,50 | 86 |
| CM927 (CMT927A1031) | 243,40 | 89 |
| CMS927B1031         | 161,10 | 89 |
| CMT507A1007/U       | 57,30  | 85 |
| CMT701A1006         | 83,40  | 85 |
| CMT702A1012         | 83,40  | 85 |
| CMT707A1003         | 97,20  | 85 |
| CMT727D1024         | 182,40 | 89 |
| CT240-04/U          | 127,70 | 86 |
| CT241-04/U          | 149,60 | 86 |

#### D

|             |        |     |
|-------------|--------|-----|
| D03-1/2C    | 25,10  | 10  |
| D03-3/4C    | 26,40  | 10  |
| D04FM-1/2A  | 27,40  | 10  |
| D04FM-3/4A  | 34,50  | 10  |
| D04FM-3/8A  | 26,90  | 10  |
| D05FA-1/2A  | 34,70  | 165 |
| D05FA-1/2B  | 23,90  | 165 |
| D05FA-1/2T  | 35,40  | 165 |
| D05FA-11/4B | 52,10  | 165 |
| D05FA-11/4T | 55,20  | 165 |
| D05FS-1/2A  | 64,10  | 10  |
| D05FS-1A    | 92,70  | 10  |
| D05FS-2A    | 284,40 | 10  |
| D05FS-3/4A  | 72,80  | 10  |
| D05FS-11/2A | 249,10 | 10  |
| D05FS-11/4A | 145,00 | 10  |
| D05FT-1/2A  | 74,80  | 11  |
| D05FT-1A    | 126,60 | 11  |
| D05FT-2A    | 356,70 | 11  |
| D05FT-3/4A  | 97,80  | 11  |
| D05FT-11/2A | 304,90 | 11  |
| D05FT-11/4A | 207,10 | 11  |
| D06F-1/2AM  | 99,10  | 12  |
| D06F-1/2A   | 95,40  | 12  |
| D06F-1AM    | 134,00 | 12  |

| ARTÍCULO    | €         | PÁG.   |
|-------------|-----------|--------|
| ARTIGOS     | €         | PÁG.   |
| D06F-1A     | 130,30    | 12     |
| D06F-2AM    | 398,30    | 12     |
| D06F-2A     | 394,70    | 12     |
| D06F-3/4AM  | 103,00    | 12     |
| D06F-3/4A   | 99,30     | 12     |
| D06F-11/2AM | 349,10    | 12     |
| D06F-11/2A  | 345,30    | 12     |
| D06F-11/4AM | 205,10    | 12     |
| D06F-11/4A  | 200,40    | 12     |
| D06FA-1/2   | 35,70     | 166    |
| D06FA-1A    | 49,10     | 166    |
| D06FA-1B    | 49,10     | 166    |
| D06FA-11/2  | 62,80     | 166    |
| D06FH-1/2B  | 174,90    | 14     |
| D06FH-1B    | 231,60    | 14     |
| D06FH-2B    | 707,00    | 14     |
| D06FH-3/4B  | 201,00    | 14     |
| D06FH-11/2B | 684,00    | 14     |
| D06FH-11/4B | 358,00    | 14     |
| D06FI-1/2A  | 234,60    | 13, 73 |
| D06FI-1/2B  | 269,90    | 13, 73 |
| D06FI-1A    | 334,00    | 13, 73 |
| D06FI-1B    | 401,70    | 13, 73 |
| D06FI-2A    | 756,00    | 13, 73 |
| D06FI-2B    | 932,00    | 13, 73 |
| D06FI-3/4A  | 266,80    | 13, 73 |
| D06FI-3/4B  | 308,40    | 13, 73 |
| D06FI-11/2A | 579,00    | 13, 73 |
| D06FI-11/2B | 707,00    | 13, 73 |
| D06FI-11/4A | 433,80    | 13, 73 |
| D06FI-11/4B | 498,10    | 13, 73 |
| D06FN-1/2B  | 299,00    | 14     |
| D06FN-1B    | 400,60    | 14     |
| D06FN-2B    | 1.246,00  | 14     |
| D06FN-3/4B  | 333,30    | 14     |
| D06FN-11/2B | 1.063,00  | 14     |
| D06FN-11/4B | 681,00    | 14     |
| D06FNA-1/2  | 25,10     | 166    |
| D06FNA-1    | 39,80     | 166    |
| D06FNA-11/2 | 95,40     | 166    |
| D06FR-1A    | 52,10     | 166    |
| D15NP-50A   | 1.453,00  | 16     |
| D15NP-150A  | 8.417,00  | 16     |
| D15P-50A    | 746,00    | 16     |
| D15S-65A    | 930,00    | 15     |
| D15S-80A    | 1.212,00  | 15     |
| D15S-100A   | 1.836,00  | 15     |
| D15S-150A   | 5.500,00  | 15     |
| D15S-200A   | 11.250,00 | 15     |
| D15SN-65A   | 2.250,00  | 15     |
| D15SN-80A   | 2.500,00  | 15     |
| D15SN-100A  | 4.500,00  | 15     |
| D16-15A     | 548,00    | 17     |



# 14.01 - ÍNDICE GENERAL ALFANUMÉRICO

## 14.01 - ÍNDICE GERAL ALFANUMÉRICO

| ARTÍCULO   | €         | PÁG.   | ARTÍCULO         | €         | PÁG.       | ARTÍCULO        | €         | PÁG.    | ARTÍCULO     | €         | PÁG. |
|------------|-----------|--------|------------------|-----------|------------|-----------------|-----------|---------|--------------|-----------|------|
| ARTIGOS    | €         | PÁG.   | ARTIGOS          | €         | PÁG.       | ARTIGOS         | €         | PÁG.    | ARTIGOS      | €         | PÁG. |
| D16-20A    | 638,00    | 17     | DR50GFLA         | 232,80    | 134        | EEM400C-D-P-MID | 259,20    | 112     | EW447A2000   | 225,60    | 100  |
| D16-25A    | 810,00    | 17     | DR65GFLA         | 258,20    | 134        | EEM400-D-M      | 337,90    | 111     | EW447M0100   | 275,20    | 100  |
| D16-32A    | 1.001,00  | 17     | DR80GFLA         | 386,00    | 134        | EEM400-D-M-MID  | 347,90    | 111     | EW447M1200   | 275,20    | 100  |
| D16-40A    | 1.071,00  | 17     | DR100GFLA        | 467,70    | 134        | EEM400-D-MO     | 337,90    | 111     | EW447M2000   | 284,20    | 100  |
| D16A-15    | 24,00     | 166    | DR125GFLA        | 852,00    | 134        | EEM400-D-MO-MID | 347,90    | 111     | EW447P0100   | 261,70    | 100  |
| D16A-25    | 39,10     | 166    | DR150GFLA        | 1.556,00  | 134        | EEM400-D-P      | 239,20    | 111     | EW447P1200   | 261,70    | 100  |
| D16A-40    | 77,80     | 166    | DR300-50A        | 2.045,00  | 18         | EEM400-D-P-MID  | 249,20    | 111, 63 | EW447P2000   | 266,20    | 100  |
| D16N-15A   | 797,00    | 17     | DR300-65A        | 2.307,00  | 18         | ES06F-1/2A      | 4,90      | 164     | EW450A0100   | 301,00    | 100  |
| D16N-20A   | 902,00    | 17     | DR300-80A        | 2.750,00  | 18         | ES06F-1A        | 9,50      | 164     | EW450A1200   | 301,00    | 100  |
| D16N-25A   | 1.171,00  | 17     | DR300-100A       | 3.051,00  | 18         | ES06F-1B        | 9,50      | 164     | EW450A2000   | 310,20    | 100  |
| D16N-32A   | 1.488,00  | 17     | DR300-150A       | 5.085,00  | 18         | ES06F-11/2A     | 12,70     | 164     | EW450M0100   | 339,10    | 100  |
| D16N-40A   | 1.648,00  | 17     | DR300-200A       | 7.513,00  | 18         | ES16-15         | 15,30     | 164     | EW450M1200   | 339,10    | 100  |
| D16NA-15   | 27,10     | 166    | DR300-250A       | 12.521,00 | 18         | ES16-25         | 24,90     | 164     | EW450M2000   | 348,10    | 100  |
| D16NA-25   | 45,50     | 166    | DR300-300A       | CONSULTAR | 18         | ES16-40         | 30,60     | 164     | EW450P0100   | 339,10    | 100  |
| D16NA-40   | 95,30     | 166    | DR300-350A       | CONSULTAR | 18         | ES30-1/2A       | 7,50      | 164     | EW450P1200   | 339,10    | 100  |
| D17P-50B   | 1.335,00  | 16     | DR300-400A       | CONSULTAR | 18         | ES30-1A         | 11,00     | 164     | EW450P2000   | 348,10    | 100  |
| D17P-65B   | 1.866,00  | 16     | DR300-450A       | CONSULTAR | 18         | ES30-2A         | 35,40     | 164     | EW473P8303   | 9.404,00  | 105  |
| D17P-80B   | 2.395,00  | 16     | DT90A1008        | 46,40     | 84         | ES30-3/4A       | 10,60     | 164     | EW473P8725   | 10.196,00 | 105  |
| D17P-100B  | 3.703,00  | 16     | DT90E1012        | 54,70     | 84         | ES30-3/8A       | 6,20      | 164     | EW473P9025   | 11.128,00 | 105  |
| D17P-150B  | 8.394,00  | 16     | DT92A1004        | 127,60    | 88         | ES30-11/2A      | 23,10     | 164     | EW473P9125   | 12.550,00 | 105  |
| D17P-200B  | 22.529,00 | 16     | DT92E1000        | 136,50    | 88         | ES30-11/4A      | 15,40     | 164     | EW473P9225   | 14.670,00 | 105  |
| D22-1/2A   | 109,30    | 15, 73 | DTS92A1011       | 90,20     | 80, 81, 88 | ES32-1/2C       | CONSULTAR | 165     | EW473P9303   | 17.466,00 | 105  |
| D22-1/4A   | 91,00     | 15, 73 | DTS92E1020       | 95,90     | 80, 81, 88 | ES32-1C         | CONSULTAR | 165     | EW473P9425   | 21.218,00 | 105  |
| D22-1A     | 257,00    | 15, 73 | DU144A1001       | 25,30     | 57         | ES32-2C         | CONSULTAR | 165     | EW473P9525   | 24.550,00 | 105  |
| D22-2A     | 610,00    | 15, 73 | DU144A1002       | 33,30     | 57         | ES32-3/4C       | CONSULTAR | 165     | EW473P9625   | 27.998,00 | 105  |
| D22-3/4A   | 161,00    | 15, 73 | DU145-3/4A       | 60,30     | 57         | ES32-3/8C       | CONSULTAR | 165     | EW473P9925   | 31.610,00 | 105  |
| D22-3/8A   | 91,00     | 15, 73 | DU145-3/4E       | 49,20     | 57         | ES32-11/2C      | CONSULTAR | 165     | EW535M0056   | 213,20    | 113  |
| D22-11/2A  | 533,00    | 15, 73 | DU146-3/4A       | 101,90    | 57         | ES32-11/4C      | CONSULTAR | 165     | EW535M0131   | 803,00    | 113  |
| D22-11/4A  | 356,80    | 15, 73 | DU146-11/4A      | 189,30    | 57         | ES69Y-50        | CONSULTAR | 165     | EW535M5777   | 1.315,00  | 113  |
| DCM3       | 194,30    | 70     | DWC7000-1AA      | 761,00    | 25         | ES69Y-65        | 61,00     | 165     | EW535M5778   | 1.685,00  | 113  |
| DCM6       | 194,30    | 70     |                  |           |            | ES69Y-80        | 71,70     | 165     | EW535M5780   | 2.055,00  | 113  |
| DCM10      | 223,70    | 70     | <b>E</b>         |           |            | ES69Y-100       | CONSULTAR | 165     | EW535M5781   | 1.959,00  | 113  |
| DCM16      | 223,70    | 70     |                  |           |            | ES69Y-125       | 132,90    | 165     | EW535M5782   | 2.316,00  | 113  |
| DCM25      | 223,70    | 70     | E121-1/2A        | 87,80     | 58         | ES69Y-150       | CONSULTAR | 165     | EW535M5783   | 2.672,00  | 113  |
| DCM40      | 223,70    | 70     | E121-3/8A        | 75,30     | 58         | ES69Y-200       | CONSULTAR | 165     | EW535M5787   | 959,00    | 113  |
| DDS76-1/2  | 576,00    | 26     | E121S-1/2A       | 211,70    | 58         | ES78TS-065A     | 840,00    | 163     | EW535M6337   | 1.580,00  | 113  |
| DDS76-1    | 576,00    | 26     | E121S-3/8A       | 195,70    | 58         | ES78TS-080A     | 860,00    | 163     | EW535M6338   | 1.200,00  | 113  |
| DDS76-11/2 | 576,00    | 26     | E125S-1/2A       | 46,50     | 58         | ES78TS-100A     | 1.260,00  | 163     | EW1000AZ1201 | 36,20     | 99   |
| DH300-50A  | 2.031,00  | 30     | E125S-3/8A       | 39,10     | 58         | ES78TS-065B     | 840,00    | 163     | EW1000AZ2001 | 48,90     | 99   |
| DH300-65A  | 2.296,00  | 30     | E53205S-HS       | 59,40     | 50, 96     | ES78TS-080B     | 860,00    | 163     | EW1001AZ1201 | 40,70     | 99   |
| DH300-80A  | 2.662,00  | 30     | EA122-AA         | 17,00     | 58         | ES78TS-100B     | 1.260,00  | 163     | EW1001AZ2001 | 54,20     | 99   |
| DH300-100A | 2.888,00  | 30     | EA122-BA         | 17,00     | 58         | ES78TS-065C     | 840,00    | 163     | EW1050AP1200 | 55,50     | 108  |
| DH300-150A | 5.323,00  | 30     | EEM230-D-M       | 194,40    | 111        | ES78TS-080C     | 860,00    | 163     | EW1050AP2000 | 58,50     | 108  |
| DH300-200A | 7.780,00  | 30     | EEM230-D-M-MID   | 204,30    | 111        | ES78TS-100C     | 1.260,00  | 163     | EW1051AP1200 | 56,30     | 108  |
| DPS200     | 70,50     | 71     | EEM230-D-MO      | 194,40    | 111        | ES78TS-065D     | 840,00    | 163     | EW1051AP2000 | 58,50     | 108  |
| DPS400     | 70,50     | 71     | EEM230-D-MO-MID  | 204,40    | 111        | ES78TS-080D     | 860,00    | 163     | EW1100AC0600 | 29,70     | 108  |
| DPS1000    | 70,50     | 71     | EEM230-D-P       | 96,70     | 111        | ES78TS-100D     | 1.260,00  | 163     | EW1100AC1100 | 29,70     | 108  |
| DPS2500    | 70,50     | 71     | EEM230-D-P-MID   | 106,70    | 111        | ES78TS-065F     | 840,00    | 163     | EW1100AC1200 | 29,70     | 108  |
| DR20GMLA   | 85,80     | 134    | EEM400C-D-M      | 357,90    | 112        | ES78TS-080F     | 860,00    | 163     | EW1100AC1400 | 31,10     | 108  |
| DR25GMLA   | 89,10     | 134    | EEM400C-D-M-MID  | 367,80    | 112        | ES78TS-100F     | 1.260,00  | 163     | EW1100AC2000 | 32,70     | 108  |
| DR32GMLA   | 105,60    | 134    | EEM400C-D-MO     | 357,90    | 112        | EVA10RA         | 16,30     | 131     | EW1100CC2800 | 163,30    | 108  |
| DR40GFLA   | 190,80    | 134    | EEM400C-D-MO-MID | 367,80    | 112        | EW447A0100      | 222,20    | 100     | EW1100CC3900 | 167,70    | 108  |
| DR40GMLA   | 118,30    | 134    | EEM400C-D-P      | 249,20    | 112        | EW447A1200      | 222,20    | 100     | EW1100CC4600 | 197,40    | 108  |

| ARTÍCULO     | €        | PÁG. |
|--------------|----------|------|
| ARTIGOS      | €        | PÁG. |
| EW1101AC0600 | 30,50    | 108  |
| EW1101AC1100 | 30,50    | 108  |
| EW1101AC1200 | 30,50    | 108  |
| EW1101AC1400 | 33,50    | 108  |
| EW1101AC2000 | 32,70    | 108  |
| EW1101CC2800 | 186,20   | 108  |
| EW1101CC3900 | 190,50   | 108  |
| EW1101CC4600 | 211,30   | 108  |
| EW1200AB1500 | 74,50    | 108  |
| EW1200AB2200 | 76,90    | 108  |
| EW1200AB3600 | 116,50   | 108  |
| EW1200AB3900 | 128,60   | 108  |
| EW1200AB4600 | 247,30   | 108  |
| EW1710AC5000 | 378,10   | 109  |
| EW1710AC5600 | 439,50   | 109  |
| EW1710AC6500 | 490,60   | 109  |
| EW1710AC7300 | 531,00   | 109  |
| EW1710AC8100 | 562,00   | 109  |
| EW1710AC8500 | 945,00   | 109  |
| EW1710AC8900 | 1.329,00 | 109  |
| EW1710AC9100 | 1.840,00 | 109  |
| EW1710AC9200 | 2.964,00 | 109  |
| EW1711AC5000 | 608,00   | 109  |
| EW1711AC5600 | 705,00   | 109  |
| EW1711AC6500 | 828,00   | 109  |
| EW1711AC7300 | 910,00   | 109  |
| EW1711AC8100 | 1.012,00 | 109  |
| EW1711AC8500 | 1.482,00 | 109  |
| EW1711AC8900 | 1.737,00 | 109  |
| EW1711AC9100 | 2.146,00 | 109  |
| EW1711AC9200 | 2.803,00 | 109  |
| EW3701AP5000 | 695,00   | 105  |
| EW3701AP5600 | 710,00   | 105  |
| EW3701AP6500 | 889,00   | 105  |
| EW3701AP7300 | 991,00   | 105  |
| EW3701AP8100 | 1.053,00 | 105  |
| EW3701AP8500 | 1.645,00 | 105  |
| EW3701AP8900 | 1.768,00 | 105  |
| EW3701AP9100 | 2.197,00 | 105  |
| EW3701AP9200 | 2.835,00 | 105  |
| EW5001CD0001 | 214,00   | 106  |
| EW5001CD0003 | 214,00   | 106  |
| EW5001CD0010 | 214,00   | 106  |
| EW5001CD0050 | 214,00   | 106  |
| EW5001CD0100 | 214,00   | 106  |
| EW5001CD0250 | 214,00   | 106  |
| EW5001CD1000 | 214,00   | 106  |
| EW7730A1200  | 418,90   | 102  |
| EW7730A2000  | 469,10   | 102  |
| EW7730A3600  | 830,00   | 102  |
| EW7730A4000  | 1.079,00 | 102  |
| EW7730A4600  | 1.227,00 | 102  |
| EW7730A4800  | 1.280,00 | 102  |

| ARTÍCULO         | €        | PÁG.     |
|------------------|----------|----------|
| ARTIGOS          | €        | PÁG.     |
| EW7730A5200      | 1.419,00 | 102      |
| EW7730A6000      | 1.875,00 | 102      |
| EW7730A7000      | 2.172,00 | 102      |
| EW7730A7800      | 2.789,00 | 102      |
| EW7730F1200      | 474,90   | 102      |
| EW7730F2000      | 486,20   | 102      |
| EW7730K1200      | 474,90   | 102      |
| EW7730K2000      | 486,20   | 102      |
| EW7730M1200      | 484,40   | 102      |
| EW7730M2000      | 486,20   | 102      |
| EW7730M3600      | 836,00   | 102      |
| EW7731A1200      | 438,10   | 103      |
| EW7731A2000      | 501,70   | 103      |
| EW7731A3600      | 878,00   | 103      |
| EW7731A4000      | 1.223,00 | 103      |
| EW7731A4600      | 1.347,00 | 103      |
| EW7731A4800      | 1.422,00 | 103      |
| EW7731A5200      | 1.510,00 | 103      |
| EW7731A6000      | 1.975,00 | 103      |
| EW7731A7000      | 2.434,00 | 103      |
| EW7731A7800      | 3.140,00 | 103      |
| EW7731F1200      | 489,60   | 103      |
| EW7731F2000      | 607,00   | 103      |
| EW7731M1200      | 489,60   | 103      |
| EW7731M2000      | 500,90   | 103      |
| EW7731M3600      | 935,00   | 103      |
| EW7731M4000      | 1.253,00 | 103      |
| EW7731M4800      | 1.522,00 | 103      |
| EW7731M5200      | 1.613,00 | 103      |
| EW7731M6000      | 2.093,00 | 103      |
| EW7731M7000      | 2.569,00 | 103      |
| EW7731M7800      | 3.073,00 | 103      |
| EW9100AEZ001     | 265,80   | 103      |
| EW9106AFZ001     | 90,40    | 99       |
| EW9106AFZ002     | 90,40    | 99       |
| EW9200AGZ001     | 111,10   | 99, 110  |
| EW9200AGZ002     | 111,10   | 99, 110  |
| EWA087HY003      | 16,50    | 101, 104 |
| EWA087HY003      | 16,50    | 107      |
| EWA087HY004      | 9,10     | 107      |
| EWA087HY004      | 9,10     | 101, 104 |
| EWA087HY005      | 13,50    | 107      |
| EWA087HY005      | 13,50    | 101, 104 |
| EWA087HY006      | 19,20    | 107      |
| EWA087HY006      | 19,20    | 101, 104 |
| EWA110C1520-MBUS | 61,40    | 110      |
| EWA110C1520-PO   | 61,40    | 110      |
| EWA110C1520-RF   | 61,40    | 110      |
| EWA110C2540-MBUS | 61,40    | 110      |
| EWA110C2540-PO   | 61,40    | 110      |
| EWA110C2540-RF   | 61,40    | 110      |
| EWA171C-MBUS     | 61,40    | 110      |
| EWA171C-PO       | 61,40    | 110      |

| ARTÍCULO       | €        | PÁG.     |
|----------------|----------|----------|
| ARTIGOS        | €        | PÁG.     |
| EWA171C-RF     | 61,40    | 110      |
| EWA500C-ANALOG | 36,20    | 106      |
| EWA500C-LON    | 36,20    | 106      |
| EWA500C-MBUS   | 90,90    | 106      |
| EWA500C-PIPO   | 36,30    | 106      |
| EWA500C-PO     | 35,10    | 106      |
| EWA500C-RF01   | 41,00    | 106      |
| EWA500C-RS485  | 88,60    | 106      |
| EWA500P-230    | 65,40    | 106      |
| EWA812851      | 9,20     | 101, 104 |
| EWA1500035     | 11,10    | 101, 104 |
| EWA1500035     | 11,10    | 99, 110  |
| EWA1500042     | 16,20    | 99, 101  |
| EWA1500042     | 16,20    | 104, 110 |
| EWA1500062     | 35,60    | 101, 104 |
| EWA1500067     | 71,60    | 110      |
| EWA1500072     | 83,20    | 101, 104 |
| EWA1500072     | 83,20    | 110      |
| EWA3001799     | 1.485,00 | 113      |
| EWA3002679     | 197,60   | 106      |
| EWA3002680     | 85,70    | 106      |
| EWA3002681     | 111,80   | 106      |
| EWA3002682     | 175,20   | 106      |
| EWA3002684     | 28,20    | 106      |
| EWA3002684     | 28,20    | 101, 104 |
| EWA3002685     | 37,20    | 106      |
| EWA3002685     | 37,20    | 101, 104 |
| EWA3003095A    | 18,10    | 101, 104 |
| EWA3003095B    | 36,20    | 101, 104 |
| EWA3003095C    | 75,30    | 101, 104 |
| EWA3004406     | 46,30    | 106      |
| EWA3004406     | 46,30    | 101, 104 |
| EWA3004407     | 91,40    | 106      |
| EWA3004407     | 91,40    | 101, 104 |
| EWA3022071     | 79,70    | 103      |
| EWA3022073     | 96,80    | 103      |
| EWA3022074     | 46,80    | 103      |
| EWA3022075     | 51,00    | 103      |
| EWA3022106     | 443,30   | 103      |
| EWA3028129     | 62,70    | 103      |
| EXF125-A       | 450,00   | 17       |
| <b>F</b>       |          |          |
| F74CS-1/2AA    | 222,10   | 20       |
| F74CS-1AA      | 240,50   | 20       |
| F74CS-3/4AA    | 229,00   | 20       |
| F74CS-11/4AA   | 250,80   | 20       |
| F76S-1/2AA     | 394,70   | 20       |
| F76S-1/2AAM    | 466,60   | 21       |
| F76S-1/2AB     | 394,70   | 20       |
| F76S-1/2AC     | 394,70   | 20       |
| F76S-1/2ACM    | 466,60   | 21       |

| ARTÍCULO      | €         | PÁG. |
|---------------|-----------|------|
| ARTIGOS       | €         | PÁG. |
| F76S-1/2AD    | 394,70    | 20   |
| F76S-1AA      | 444,40    | 20   |
| F76S-1AAM     | 538,00    | 21   |
| F76S-1AB      | 444,40    | 20   |
| F76S-1AC      | 444,40    | 20   |
| F76S-1ACM     | 538,00    | 21   |
| F76S-1AD      | 444,40    | 20   |
| F76S-2AA      | 794,00    | 20   |
| F76S-2AAM     | 934,00    | 21   |
| F76S-2AB      | 794,00    | 20   |
| F76S-2AC      | 794,00    | 20   |
| F76S-2ACM     | 934,00    | 21   |
| F76S-2AD      | 794,00    | 20   |
| F76S-3/4AA    | 356,80    | 20   |
| F76S-3/4AAM   | 431,00    | 21   |
| F76S-3/4AB    | 356,80    | 20   |
| F76S-3/4AC    | 356,80    | 20   |
| F76S-3/4ACM   | 431,00    | 21   |
| F76S-3/4AD    | 356,80    | 20   |
| F76S-11/2AA   | 718,00    | 20   |
| F76S-11/2AAM  | 860,00    | 21   |
| F76S-11/2AB   | 718,00    | 20   |
| F76S-11/2AC   | 718,00    | 20   |
| F76S-11/2ACM  | 860,00    | 21   |
| F76S-11/2AD   | 718,00    | 20   |
| F76S-11/4AA   | 467,70    | 20   |
| F76S-11/4AAM  | 550,00    | 21   |
| F76S-11/4AB   | 467,70    | 20   |
| F76S-11/4AC   | 467,70    | 20   |
| F76S-11/4ACM  | 550,00    | 21   |
| F76S-11/4AD   | 467,70    | 20   |
| F78TS-65FA    | 2.293,00  | 21   |
| F78TS-65FB    | 2.293,00  | 21   |
| F78TS-65FC    | 2.293,00  | 21   |
| F78TS-65FD    | 2.293,00  | 21   |
| F78TS-80FA    | 2.867,00  | 21   |
| F78TS-80FB    | 2.867,00  | 21   |
| F78TS-80FC    | 2.867,00  | 21   |
| F78TS-80FD    | 2.867,00  | 21   |
| F78TS-100FA   | 3.727,00  | 22   |
| F78TS-100FB   | 3.727,00  | 22   |
| F78TS-100FC   | 3.727,00  | 22   |
| F78TS-100FD   | 3.727,00  | 22   |
| F78TS-125ZFA  | CONSULTAR | 22   |
| F42006646 001 | 14,80     | 172  |
| F42007110 001 | 5,20      | 172  |
| F42010971-001 | 23,80     | 86   |
| F42010972-001 | 48,30     | 87   |
| F42010977-001 | 2,90      | 86   |
| FD300-50A     | 4.015,00  | 33   |
| FD002         | 89,90     | 116  |
| FD300-65A     | 4.260,00  | 33   |
| FD300-80A     | 4.504,00  | 33   |

# 14.01 - ÍNDICE GENERAL ALFANUMÉRICO

**Honeywell**

APÉNDICE  
APÉNDICE

## 14.01 - ÍNDICE GERAL ALFANUMÉRICO

| ARTÍCULO       | €        | PÁG. | ARTÍCULO      | €        | PÁG.            | ARTÍCULO     | €        | PÁG.       | ARTÍCULO      | €      | PÁG. |
|----------------|----------|------|---------------|----------|-----------------|--------------|----------|------------|---------------|--------|------|
| ARTIGOS        | €        | PÁG. | ARTIGOS       | €        | PÁG.            | ARTIGOS      | €        | PÁG.       | ARTIGOS       | €      | PÁG. |
| FD300-100A     | 4.835,00 | 33   | FKT0020       | 1,60     | 98              | HCE80        | 428,80   | 81         |               |        |      |
| FD300-150A     | 7.165,00 | 33   | FR124-3/4A    | 48,60    | 51              | HCF82        | 86,30    | 81         | <b>M</b>      |        |      |
| FD300-200A     | 9.499,00 | 33   | FV300-50A     | 2.492,00 | 32              | HCS80        | 146,80   | 81         |               |        |      |
| FEM22CS12      | 1,90     | 148  | FV300-65A     | 2.667,00 | 32              | HCW23        | 31,30    | 87, 154    | M07M-A4       | 12,80  | 167  |
| FEM22CS15      | 1,90     | 148  | FV300-80A     | 2.372,00 | 32              | HCW82        | 89,70    | 81         | M07M-A10      | 12,80  | 167  |
| FEM22PM14X2    | 2,80     | 148  | FV300-100A    | 2.618,00 | 32              | HF49-1A      | 254,60   | 47         | M07M-A16      | 12,80  | 167  |
| FEM22PM16X2.25 | 2,80     | 148  | FV300-150A    | 4.906,00 | 32              | HF500LPG-ES  | 103,30   | 159        | M07M-A25      | 12,80  | 167  |
| FEM22PM16X2    | 2,80     | 148  | FV300-200A    | 7.230,00 | 32              | HF500NG-ES   | 103,30   | 159        | M38K-A10      | 16,90  | 167  |
| FEM24C12       | 6,50     | 151  | FY30-1/2A     | 22,90    | 27              | HM80         | 260,80   | 82         | M38K-A16      | 16,90  | 167  |
| FEM24C15       | 6,50     | 151  | FY30-1A       | 40,00    | 27              | HR90WE       | 66,40    | 87, 154    | M38K-A25      | 16,90  | 167  |
| FEM24M14X2     | 6,70     | 151  | FY30-2A       | 151,80   | 27              | HR92WE       | 86,90    | 78         | M76K-A16      | 22,90  | 167  |
| FEM24M16X2     | 6,70     | 151  | FY30-3/4A     | 29,80    | 27              | HR924WE      | 305,60   | 78         | M6061A1013    | 194,70 | 135  |
| FEM24M18X2     | 6,70     | 151  | FY30-3/8A     | 20,90    | 27              | HRA80        | 58,30    | 81         | M6061A1021    | 266,80 | 135  |
| FEM24M20X2     | 6,70     | 151  | FY30-11/2A    | 85,70    | 27              | HS10S-1/2AA  | 622,00   | 24         | M6061A1047    | 299,70 | 135  |
| FEM24P12X1.1   | 5,70     | 151  | FY30-11/4A    | 60,40    | 27              | HS10S-1AA    | 838,00   | 24         | M6061L1019    | 197,30 | 135  |
| FEM24P14X2     | 5,70     | 151  | FY32-1/2C     | 23,20    | 27              | HS10S-2AA    | 1.595,00 | 24         | M6061L1027    | 244,70 | 135  |
| FEM24P16X1.5   | 5,70     | 151  | FY32-1/4C     | 19,10    | 27              | HS10S-3/4AA  | 634,00   | 24         | M6061L1043    | 269,20 | 135  |
| FEM24P16X2     | 5,70     | 151  | FY32-1C       | 40,70    | 27              | HS10S-11/2AA | 1.487,00 | 24         | M6063A1003    | 194,70 | 172  |
| FEM24P18X2     | 5,70     | 151  | FY32-2C       | 105,60   | 27              | HS10S-11/4AA | 1.001,00 | 24         | M6063A4007    | 211,10 | 172  |
| FF06-1/2AAM    | 111,90   | 19   | FY32-3/4C     | 30,00    | 27              |              |          |            | M6063L1009    | 197,30 | 172  |
| FF06-1/2AA     | 57,10    | 19   | FY32-3/8C     | 20,20    | 27              | <b>K</b>     |          |            | M6063L4003    | 211,10 | 172  |
| FF06-1/2EA     | 55,80    | 19   | FY32-11/2C    | 98,00    | 27              |              |          |            | M6410C2023    | 115,50 | 132  |
| FF06-1AAM      | 148,30   | 19   | FY32-11/4C    | 57,60    | 27              | KB191-3/4    | 23,20    | 54         | M6410C2031    | 117,80 | 132  |
| FF06-1AA       | 76,40    | 19   | FY69P-65A     | 205,40   | 27              | KF06-1/2A    | 44,70    | 163, 169   | M6410C4029    | 137,20 | 132  |
| FF06-1EA       | 73,10    | 19   | FY69P-80A     | 246,20   | 27              | KF06-1A      | 48,00    | 163, 169   | M6410C4037    | 137,20 | 132  |
| FF06-3/4AAM    | 127,90   | 19   | FY69P-100A    | 318,90   | 27              | KF11-1/2A    | 171,10   | 167        | M6410L2023    | 131,50 | 132  |
| FF06-3/4AA     | 62,60    | 19   | FY69P-125A    | 567,00   | 27              | KF11-1A      | 171,10   | 167        | M6410L4029    | 131,50 | 132  |
| FF06-3/4EA     | 60,80    | 19   | FY69P-150A    | 798,00   | 27              | KF11-11/2A   | 265,90   | 167        | M6410L2031    | 172,70 | 132  |
| FF06-11/4AAM   | 153,00   | 19   | FY69P-200A    | 1.607,00 | 27              | KF11S-1A     | 171,10   | 168        | M6410L4037    | 178,70 | 132  |
| FF06-11/4AA    | 84,90    | 19   |               |          | KF11S-11/2A     | 265,90       | 168      | M6410L7006 | 164,40        | 132    |      |
| FIG1/2CS15     | 1,30     | 148  | <b>G</b>      |          | KF74-1A         | 139,30       | 168      | M7061E1012 | 485,60        | 135    |      |
| FIG1/2CSS15    | 2,80     | 148  |               |          | KH11-1/2A       | 44,00        | 168      | M7061E1020 | 481,20        | 135    |      |
| FIG1/2M16X2    | 7,10     | 148  | G194-B        | 153,90   | 17              | KH11-11/2A   | 66,20    | 168        | M7410A1001    | 98,00  | 132  |
| FIG3/8CS12     | 1,30     | 148  |               |          | KH11S-1A        | 44,00        | 168      | M7410C1007 | 98,10         | 132    |      |
| FIG3/8CSS12    | 2,80     | 148  | <b>H</b>      |          | KITROUNDRF      | 168,60       | 76       | M7410C1015 | 102,60        | 132    |      |
| FK06-1/2AA     | 118,30   | 24   |               |          | KTF00-65-2M-300 | 50,00        | 93       | M7410E1002 | 222,50        | 132    |      |
| FK06-1AA       | 145,70   | 24   | H100-1/2A     | 23,50    | 173             | KTF20-65-2M  | 22,30    | 93         | M7410E1028    | 227,10 | 132  |
| FK06-3/4AA     | 132,30   | 24   | H6045A1002    | 279,10   | 72              |              |          |            | MB-123XX0X2-L | 550,00 | 116  |
| FK06-11/4AA    | 183,80   | 24   | H6120A1000    | 131,50   | 72              | <b>L</b>     |          |            | MB-123XX0X2-R | 550,00 | 116  |
| FK09S-1/2AA    | 452,60   | 23   | HAV20         | 143,80   | 122             | L404F1219/U  | 270,50   | 70         | MB-123XX0X3-L | 568,00 | 116  |
| FK09S-1AA      | 572,00   | 23   | HAV25         | 154,90   | 122             | L404F1227/U  | 245,70   | 70         | MB-123XX0X3-R | 568,00 | 116  |
| FK09S-2AA      | 1.155,00 | 23   | HAV32         | 186,30   | 122             | L404F1235/U  | 392,40   | 70         | MB-123XX1X2-L | 701,00 | 116  |
| FK09S-3/4AA    | 459,50   | 23   | HCA1VEL       | 11,60    | 131             | L404F1243/U  | 288,10   | 70         | MB-123XX1X2-R | 701,00 | 116  |
| FK09S-11/2AA   | 1.111,00 | 23   | HCAI-K001-001 | 6,30     | 98              | L641A1039    | 29,20    | 72         | MB-123XX1X3-L | 709,00 | 116  |
| FK09S-11/4AA   | 623,00   | 23   | HCAI-K001-002 | 16,70    | 98              | L641B1004    | 36,50    | 72, 91     | MB-123XX1X3-R | 709,00 | 116  |
| FK74CS-1/2AA   | 239,30   | 23   | HCAI-K001-004 | 5,10     | 98              | L641B1012    | 36,50    | 72         | ML6420A3007   | 460,40 | 139  |
| FK74CS-1AA     | 272,70   | 23   | HCAI-K002-001 | 4,60     | 98              | L6188A2010U  | 96,60    | 71         | ML6420A3015   | 460,40 | 139  |
| FK74CS-3/4AA   | 248,50   | 23   | HCAI-K010-OP2 | 5,20     | 98              | L6188A2085U  | 60,30    | 71         | ML6420A3023   | 478,30 | 139  |
| FK74CS-11/4AA  | 293,40   | 23   | HCAI-K010-OS2 | 31,30    | 96              | L6190B2048U  | 56,80    | 71         | ML6420A3031   | 478,30 | 139  |
| FKA0001        | 7,20     | 98   | HCAI-K010-001 | 28,20    | 98              | L6191A2007U  | 127,60   | 71         | ML6420A3072   | 299,20 | 139  |
| FKA0005        | 1,80     | 98   | HCAI-K010-005 | 3,10     | 98              | L6191B2005U  | 193,50   | 71         | ML6421A3005   | 702,00 | 140  |
| FKK0037        | 0,50     | 98   | HCAPH001001   | 281,50   | 98              | L6191B2070U  | 104,00   | 71         | ML6421A3013   | 790,00 | 140  |
| FKT0019        | 1,60     | 98   | HCC80         | 485,20   | 81              |              |          |            | ML6421B3004   | 739,00 | 140  |

| ARTÍCULO        | €        | PÁG. |
|-----------------|----------|------|
| ARTIGOS         | €        | PÁG. |
| ML6421B3012     | 793,00   | 140  |
| ML6425A3006     | 761,00   | 139  |
| ML6425A3014     | 761,00   | 139  |
| ML6425B3005     | 761,00   | 139  |
| ML6425B3021     | 761,00   | 139  |
| ML6435B1008     | 269,80   | 133  |
| ML6435B1016     | 244,00   | 133  |
| ML7420A6009     | 605,00   | 141  |
| ML7420A6017     | 655,00   | 141  |
| ML7420A6025     | 370,00   | 141  |
| ML7421A3004     | 870,00   | 141  |
| ML7421B3003     | 911,00   | 141  |
| ML7425A6008     | 917,00   | 141  |
| ML7425B6007     | 918,00   | 141  |
| ML7430E1005     | 270,00   | 133  |
| ML7435E1004     | 347,10   | 133  |
| MT4-024-NC-2.5M | 33,20    | 130  |
| MT4-024-NC      | 31,50    | 130  |
| MT4-024-NO-2.5M | 33,20    | 130  |
| MT4-024-NO      | 31,50    | 130  |
| MT4-230-NC-2.5M | 33,20    | 130  |
| MT4-230-NC      | 31,50    | 130  |
| MT4-230-NO-2.5M | 33,20    | 130  |
| MT4-230-NO      | 31,50    | 130  |
| MT8-024-NC-2.5M | 41,40    | 131  |
| MT8-024-NC      | 40,30    | 131  |
| MT8-024-NO-2.5M | 41,40    | 131  |
| MT8-024-NO      | 40,30    | 131  |
| MT8-230-NC-2.5M | 41,40    | 131  |
| MT8-230-NC      | 40,30    | 131  |
| MT8-230-NO-2.5M | 41,40    | 131  |
| MT8-230-NO      | 40,30    | 131  |
| MT-ADAPT-HP     | 73,00    | 131  |
| MT-ADAPT-HW     | 73,00    | 131  |
| MV300-50A       | 2.058,00 | 33   |
| MV300-65A       | 2.296,00 | 33   |
| MV300-80A       | 2.623,00 | 33   |
| MV300-100A      | 2.867,00 | 33   |
| MV300-150A      | 5.119,00 | 33   |
| MV300-200A      | 7.780,00 | 33   |
| MVN613A1500     | 75,80    | 124  |
| MVN663A1500     | 71,20    | 124  |
| MVN713A1500     | 94,20    | 124  |
| <b>N</b>        |          |      |
| NK295C-1/2A     | 190,40   | 44   |
| NK300S-1/2A     | 303,60   | 45   |
| NK300S-SO-1/2A  | 541,00   | 45   |
| NK300S-VE-1/2A  | 620,00   | 45   |
| NK300T-1/2ABA   | 696,00   | 46   |
| NK300T-1/2ACA   | 663,00   | 46   |
| NK300T-1/2A     | 617,00   | 46   |

| ARTÍCULO      | €        | PÁG. |
|---------------|----------|------|
| ARTIGOS       | €        | PÁG. |
| <b>P</b>      |          |      |
| P300-L        | 140,10   | 45   |
| P300-LES      | 184,30   | 45   |
| P300-S        | 63,10    | 45   |
| PC300-65A     | 5.059,00 | 34   |
| PC300-80A     | 5.385,00 | 34   |
| PC300-100A    | 5.603,00 | 34   |
| PC300-150A    | 8.038,00 | 34   |
| PC300-200A    | 63,10    | 47   |
| PS300-50A     | 3.564,00 | 34   |
| PS300-65A     | 3.973,00 | 34   |
| PS300-80A     | 4.302,00 | 34   |
| PS300-100A    | 4.670,00 | 34   |
| PS300-150A    | 7.085,00 | 34   |
| PS300-200A    | 9.418,00 | 34   |
| PST001RG34F   | 570,00   | 70   |
| PST001RG34F-R | 832,00   | 70   |
| PST002AG34F   | 570,00   | 70   |
| PST002AG34F-R | 832,00   | 70   |
| PST004RG34F   | 570,00   | 70   |
| PST004RG34F-R | 832,00   | 70   |
| PST010AG34F   | 570,00   | 70   |
| PST010AG34F-R | 832,00   | 70   |
| PST010RG34F   | 570,00   | 70   |
| PST010RG34F-R | 832,00   | 70   |
| PST025RG34F   | 570,00   | 70   |
| PST025RG34F-R | 832,00   | 70   |
| PTHDB0012A2   | 888,00   | 69   |
| PTHDB0012V3   | 888,00   | 69   |
| PTHDB0032A2   | 888,00   | 69   |
| PTHDB0032V3   | 888,00   | 69   |
| PTHDB0062A2   | 888,00   | 69   |
| PTHDB0062V3   | 888,00   | 69   |
| PTHDB0202A2   | 888,00   | 69   |
| PTHDB0202V3   | 888,00   | 69   |
| PTHRB0011A2   | 422,40   | 68   |
| PTHRB0011V3   | 422,40   | 68   |
| PTHRB0041A2   | 422,40   | 68   |
| PTHRB0041V3   | 420,60   | 68   |
| PTHRB0101A2   | 422,40   | 68   |
| PTHRB0101V3   | 419,60   | 68   |
| PTHRB0161A2   | 422,40   | 68   |
| PTHRB0161V3   | 422,40   | 68   |
| PTHRB0251A2   | 422,40   | 68   |
| PTHRB0251V3   | 422,40   | 68   |
| PTHRB0401A2   | 422,40   | 68   |
| PTHRB0401V3   | 420,20   | 68   |
| PTSDB0012V3   | 817,00   | 69   |
| PTSDB0032V3   | 817,00   | 69   |
| PTSDB0062V3   | 817,00   | 69   |
| PTSDB0202V3   | 817,00   | 69   |

| ARTÍCULO      | €        | PÁG.    |
|---------------|----------|---------|
| ARTIGOS       | €        | PÁG.    |
| PTSRB0011A3   | 349,10   | 68      |
| PTSRB0011V3   | 349,10   | 68      |
| PTSRB0041A3   | 349,10   | 68      |
| PTSRB0041V3   | 347,30   | 68      |
| PTSRB0101A3   | 349,10   | 68      |
| PTSRB0101V3   | 346,30   | 68      |
| PTSRB0161A3   | 349,10   | 68      |
| PTSRB0161V3   | 349,10   | 68      |
| PTSRB0251A3   | 349,10   | 68      |
| PTSRB0251V3   | 349,10   | 68      |
| PTSRB0401A3   | 349,10   | 68      |
| PTSRB0401V3   | 346,80   | 68      |
| PV075B/U-BP   | 80,80    | 47      |
| PV100B/U-BP   | 91,40    | 47      |
| PV125B/U-BP   | 102,10   | 47      |
| PV150B/U-BP   | 140,40   | 47      |
| PV200BB/U-BP  | 210,50   | 47      |
| <b>R</b>      |          |         |
| R453HY001     | 4,25     | 174     |
| R453HY002     | 7,10     | 131     |
| R8810A1018    | 136,70   | 80, 89  |
| R42006961 001 | 5,30     | 172     |
| RF20          | 28,30    | 87, 91  |
| RF20          | 28,30    | 93, 154 |
| RFCA-SR10-100 | 11,70    | 90      |
| RF6100        | 71,50    | 76      |
| RNN5-STD      | 390,90   | 96      |
| RNN5-USB-1    | 380,00   | 96      |
| RV181-1/2B    | 20,40    | 38      |
| RV181-1B      | 57,70    | 38      |
| RV181-2B      | 149,00   | 38      |
| RV181-3/4B    | 27,10    | 38      |
| RV181-11/2B   | 92,40    | 38      |
| RV181-11/4B   | 66,70    | 38      |
| RV280-1/2A    | 65,80    | 38      |
| RV280-1A      | 70,40    | 38      |
| RV280-2A      | 138,50   | 38      |
| RV280-3/4A    | 67,90    | 38      |
| RV280-11/2A   | 134,80   | 38      |
| RV280-11/4A   | 98,30    | 38      |
| RV283P-40A    | 447,30   | 39      |
| RV283P-50A    | 498,10   | 39      |
| RV283P-65A    | 616,00   | 39      |
| RV283P-80A    | 763,00   | 39      |
| RV283P-100A   | 931,00   | 39      |
| RV283P-125A   | 1.508,00 | 39      |
| RV283P-150A   | 1.560,00 | 39      |
| RV283P-200A   | 3.891,00 | 39      |
| RV283P-250A   | 6.038,00 | 39      |
| RV283P-300A   | 9.106,00 | 39      |

| ARTÍCULO       | €         | PÁG. |
|----------------|-----------|------|
| ARTIGOS        | €         | PÁG. |
| <b>S</b>       |           |      |
| S06K-1/4       | 7,10      | 169  |
| S245B-1ZA      | CONSULTAR | 72   |
| S245B-2ZA      | CONSULTAR | 72   |
| S245B-12ZA     | CONSULTAR | 72   |
| S245B-34ZA     | CONSULTAR | 72   |
| S245B-112ZA    | CONSULTAR | 72   |
| S245B-114ZA    | CONSULTAR | 72   |
| S6065A1003     | 174,30    | 71   |
| S6065A2001     | 432,00    | 71   |
| SCS-12         | 124,60    | 92   |
| SDC3-10PMN     | 462,50    | 92   |
| SDC3-40PMN     | 462,50    | 92   |
| SDC7-21PMN     | 606,00    | 92   |
| SDC9-21PM      | 829,00    | 92   |
| SDC12-31PMN    | 1.152,00  | 92   |
| SDW10WE        | 181,10    | 93   |
| SDW30          | 348,60    | 93   |
| SF20-B54       | 51,50     | 93   |
| SG150-1/2AA    | 74,70     | 50   |
| SG150-1/2AB    | 74,70     | 50   |
| SG150-1/2AC    | 74,70     | 50   |
| SG150-3/4AA    | 79,40     | 50   |
| SG150-3/4AB    | 79,40     | 50   |
| SG150-3/4AC    | 79,40     | 50   |
| SG150D-1/2AA   | 128,50    | 51   |
| SG150D-1/2AB   | 128,50    | 51   |
| SG150D-1/2AC   | 128,50    | 51   |
| SG150D-3/4AA   | 151,80    | 51   |
| SG150D-3/4AB   | 151,80    | 51   |
| SG150D-3/4AC   | 151,80    | 51   |
| SK06T-1/2      | 8,30      | 169  |
| SK06T-1A       | 13,40     | 169  |
| SK06T-1B       | 13,40     | 169  |
| SK06T-11/2     | 21,00     | 169  |
| SM06T-1/2      | 26,10     | 169  |
| SM06T-1A       | 36,90     | 169  |
| SM06T-1B       | 36,90     | 169  |
| SM06T-11/2     | 47,90     | 169  |
| SM110-1/2A2.0  | 7,00      | 49   |
| SM110-1/2A2.5  | 7,00      | 49   |
| SM110-1/2A3.0  | 7,00      | 49   |
| SM110-1/2A4.0  | 7,00      | 49   |
| SM110-1/2A6.0  | 7,00      | 49   |
| SM110-1/2AA1.5 | 7,00      | 49   |
| SM110-1/2AA2.0 | 7,00      | 49   |
| SM110-1/2AA3.0 | 7,00      | 49   |
| SM110-1/2ZA2.5 | 7,00      | 49   |
| SM110-1/2ZA3.0 | 7,00      | 49   |
| SM110-3/4A1.5  | 9,40      | 49   |
| SM110-3/4A2.5  | 9,40      | 49   |
| SM110-3/4A3.0  | 9,40      | 49   |

# 14.01 - ÍNDICE GENERAL ALFANUMÉRICO

## 14.01 - ÍNDICE GERAL ALFANUMÉRICO

| ARTÍCULO       | €        | PÁG. | ARTÍCULO        | €        | PÁG.   | ARTÍCULO      | €        | PÁG. | ARTÍCULO     | €        | PÁG. |
|----------------|----------|------|-----------------|----------|--------|---------------|----------|------|--------------|----------|------|
| ARTIGOS        | €        | PÁG. | ARTIGOS         | €        | PÁG.   | ARTIGOS       | €        | PÁG. | ARTIGOS      | €        | PÁG. |
| SM110-3/4A4.0  | 9,40     | 49   | T6360C1018      | 42,60    | 84     | TM3410.606    | 3.452,00 | 53   | V2000DUB25   | 58,70    | 147  |
| SM110-3/4ZA2.5 | 9,40     | 49   | T6371A1019      | 48,80    | 90     | TM3410.608    | 3.452,00 | 53   | V2000EUB20   | 22,40    | 147  |
| SM110-3/4ZA3.0 | 9,40     | 49   | T6371B1017      | 49,40    | 90     | TM3410.805    | 4.031,00 | 53   | V2000EUB25   | 58,70    | 147  |
| SM120-1/2A     | 22,20    | 49   | T6372B1032      | 52,20    | 90     | TM3410.806    | 4.031,00 | 53   | V2000LK410   | 26,60    | 147  |
| SM120-1/2B     | 22,20    | 49   | T6373B1015      | 62,30    | 90     | TM3410.808    | 4.031,00 | 53   | V2000LK415   | 26,60    | 147  |
| SM120-1A       | 52,30    | 49   | T6373C1013      | 54,80    | 90     | TS131-3/4A    | 123,50   | 48   | V2000RK410   | 26,60    | 147  |
| SM120-1B       | 52,30    | 49   | T6374C1004      | 77,30    | 90     | TS131-3/4B    | 148,40   | 48   | V2000RK415   | 26,60    | 147  |
| SM120-3/4A     | 32,70    | 49   | T6375C1003      | 77,30    | 90     | TS131KF-3/4A  | 46,40    | 48   | V2081DSL15   | 40,90    | 149  |
| SM120-3/4B     | 32,70    | 49   | T6580A1008      | 68,60    | 90     | TS131TWG-3/4A | 85,30    | 48   | V2081ESL15   | 40,90    | 149  |
| SM120-11/4A    | 106,10   | 49   | T6590A1000      | 104,50   | 91     | TS131TWG-3/4B | 85,30    | 48   | V2081LSL15   | 43,60    | 149  |
| SM120-11/4B    | 106,10   | 49   | T6590B1000      | 114,90   | 91     |               |          |      | V2081RSL15   | 43,60    | 149  |
| SM152-1/2AA    | 36,90    | 50   | T6812A1000      | 80,50    | 91     |               |          |      | V2082DSL15   | 43,60    | 149  |
| SM152-1/2AB    | 36,90    | 50   | T7414C1012      | 27,30    | 82     |               |          |      | V2082ESL15   | 43,60    | 149  |
| SM152-1/2AC    | 36,90    | 50   | T7414C1012      | 27,30    | 91     | V135-1/2B     | 77,80    | 155  | V2082LSL15   | 50,20    | 149  |
| SM152-1AA      | 70,50    | 50   | T8360A1000      | 27,80    | 84     | V135-1B       | 103,20   | 155  | V2082RSL15   | 50,20    | 149  |
| SM152-1AB      | 70,50    | 50   | T300120         | 48,70    | 152    | V135-3/4B     | 83,50    | 155  | V2420D0020   | 15,10    | 147  |
| SM152-1AC      | 70,50    | 50   | T950120W0       | 91,30    | 153    | V135-11/4B    | 114,60   | 155  | V2420E0020   | 13,50    | 147  |
| SM152-3/4AA    | 42,40    | 50   | T950150W0       | 122,70   | 153    | V300DBB10     | 10,50    | 144  | V2481D0015   | 48,20    | 150  |
| SM152-3/4AB    | 42,40    | 50   | TBS-SMILE       | 318,80   | 92     | V300DBB15     | 11,20    | 144  | V2481E0015   | 47,60    | 150  |
| SM152-3/4AC    | 42,40    | 50   | TC300-50A       | 3.645,00 | 34     | V300EBB10     | 10,50    | 144  | V2481L0015   | 50,20    | 150  |
| SM152-11/4AA   | 98,60    | 50   | TC300-65A       | 3.881,00 | 34     | V300EBB15     | 11,20    | 144  | V2481R0015   | 50,20    | 150  |
| SM152-11/4AB   | 98,60    | 50   | TC300-80A       | 4.208,00 | 34     | V305DSLGB10   | 12,30    | 144  | V2482D0015   | 48,80    | 150  |
| SM152-11/4AC   | 98,60    | 50   | TC300-100A      | 4.735,00 | 34     | V305DSLGB15   | 12,90    | 144  | V2482E0015   | 48,80    | 150  |
| SV300-50A      | 2.457,00 | 33   | TC300-150A      | 7.165,00 | 34     | V305ESLGB10   | 12,30    | 144  | V2482L0015   | 55,60    | 150  |
| SV300-65A      | 2.692,00 | 33   | TC300-200A      | 9.494,00 | 34     | V305ESLGB15   | 12,90    | 144  | V2482R0015   | 55,60    | 150  |
| SV300-80A      | 3.020,00 | 33   | TH07K           | 12,90    | 55     | V310DBB10     | 10,50    | 145  | V4043H1114/U | 94,50    | 121  |
| SV300-100A     | 3.237,00 | 33   | TKA295          | 2.121,00 | 41, 74 | V310DBB15     | 11,20    | 145  | V4043H1122/U | 97,80    | 121  |
| SV300-150A     | 5.587,00 | 33   | TM50-1/2A       | 83,30    | 52     | V310EBB10     | 10,50    | 145  | V4044C1189U  | 90,70    | 121  |
| SV300-200A     | 7.916,00 | 33   | TM50-1/2E       | 70,00    | 52     | V310EBB15     | 11,20    | 145  | V4044C1312U  | 99,80    | 121  |
| SWS-12         | 169,20   | 92   | TM50SOLAR-1/2E  | 81,70    | 54     | V310RBB15     | 16,50    | 145  | V4044F1000/U | 114,50   | 121  |
|                |          |      | TM200-3/4A      | 98,60    | 52     | V320DSLGB10   | 10,70    | 145  | V4044F1034/U | 118,10   | 121  |
|                |          |      | TM200-3/4B      | 98,60    | 52     | V320DSLGB15   | 12,00    | 145  | V4770X0015   | 192,10   | 57   |
|                |          |      | TM200SOLAR-3/4A | 115,60   | 54     | V320ESLGB10   | 10,70    | 145  | V4780X0015   | 227,10   | 57   |
|                |          |      | TM300SOLAR-3/4A | 134,30   | 54     | V320ESLGB15   | 12,00    | 145  | V5000Y0010   | 31,20    | 59   |
|                |          |      | TM3400.912      | 339,90   | 52     | V320RSLGB15   | 16,50    | 145  | V5000Y0015   | 32,20    | 59   |
|                |          |      | TM3400.914      | 339,90   | 52     | V330D010      | 7,00     | 146  | V5000Y0020   | 37,40    | 59   |
|                |          |      | TM3400.916      | 339,90   | 52     | V330D015      | 7,40     | 146  | V5000Y0025   | 39,20    | 59   |
|                |          |      | TM3400.922      | 536,00   | 52     | V330E010      | 7,00     | 146  | V5000Y0032   | 83,40    | 59   |
|                |          |      | TM3400.924      | 536,00   | 52     | V330E015      | 7,40     | 146  | V5000Y0040   | 90,90    | 59   |
|                |          |      | TM3400.926      | 536,00   | 52     | V340D010      | 7,00     | 146  | V5000Y0050   | 174,30   | 59   |
|                |          |      | TM3400.932      | 573,00   | 52     | V340D015      | 7,40     | 146  | V5000Y0065   | 293,40   | 59   |
|                |          |      | TM3400.934      | 573,00   | 52     | V340E010      | 7,00     | 146  | V5000Y0080   | 506,80   | 59   |
|                |          |      | TM3400.936      | 573,00   | 52     | V340E015      | 7,40     | 146  | V5001PF1065  | 1.661,00 | 65   |
|                |          |      | TM3400.942      | 638,00   | 52     | V1810Y0015    | 74,40    | 55   | V5001PF1080  | 1.789,00 | 65   |
|                |          |      | TM3400.944      | 638,00   | 52     | V1810Y0020    | 82,70    | 55   | V5001PF1100  | 1.916,00 | 65   |
|                |          |      | TM3400.946      | 638,00   | 52     | V1810Y0025    | 99,90    | 55   | V5001PF2065  | 1.661,00 | 65   |
|                |          |      | TM3400.952      | 976,00   | 52     | V1810Y0032    | 240,50   | 55   | V5001PF2080  | 1.789,00 | 65   |
|                |          |      | TM3400.954      | 976,00   | 52     | V1810Y0040    | 245,50   | 55   | V5001PF2100  | 1.916,00 | 65   |
|                |          |      | TM3400.956      | 976,00   | 52     | V1840Y0015H   | 65,70    | 56   | V5001PY1015  | 172,90   | 64   |
|                |          |      | TM3400.962      | 1.126,00 | 52     | V1840Y0015    | 65,70    | 56   | V5001PY1020  | 207,80   | 64   |
|                |          |      | TM3400.964      | 1.126,00 | 52     | V1850Y0015H   | 78,20    | 56   | V5001PY1025  | 234,60   | 64   |
|                |          |      | TM3400.966      | 1.126,00 | 52     | V1850Y0015    | 78,20    | 56   | V5001PY1032  | 312,80   | 64   |
|                |          |      | TM3410.605      | 3.452,00 | 53     | V2000DUB20    | 22,40    | 147  | V5001PY1040  | 367,30   | 64   |



| ARTÍCULO        | €        | PÁG. | ARTÍCULO        | €        | PÁG. | ARTÍCULO   | €        | PÁG. | ARTÍCULO     | €         | PÁG. |
|-----------------|----------|------|-----------------|----------|------|------------|----------|------|--------------|-----------|------|
| ARTIGOS         | €        | PÁG. | ARTIGOS         | €        | PÁG. | ARTIGOS    | €        | PÁG. | ARTIGOS      | €         | PÁG. |
| V5001PY1050     | 414,20   | 64   | V5004TY10409000 | 687,00   | 63   | V5328A1021 | 368,90   | 137  | V5833A1060   | 96,90     | 126  |
| V5001PY2015     | 172,90   | 64   | V5004TY10501200 | 746,00   | 63   | V5328A1039 | 368,90   | 137  | V5833A2076   | 134,20    | 137  |
| V5001PY2020     | 269,10   | 64   | V5004TY10501700 | 1.520,00 | 63   | V5328A1047 | 368,90   | 137  | V5833A2084   | 134,20    | 137  |
| V5001PY2025     | 234,60   | 64   | V5004TY10651800 | 1.520,00 | 63   | V5328A1054 | 368,90   | 137  | V5833A2092   | 134,20    | 137  |
| V5001PY2032     | 312,80   | 64   | V5010Y0010      | 38,20    | 60   | V5328A1062 | 368,90   | 137  | V5833A2100   | 166,20    | 137  |
| V5001PY2040     | 367,30   | 64   | V5010Y0015      | 39,60    | 60   | V5328A1070 | 452,90   | 137  | V5833A2118   | 223,20    | 137  |
| V5001PY2050     | 414,20   | 64   | V5010Y0020      | 45,20    | 60   | V5328A1088 | 554,00   | 137  | V5833A3009   | 82,90     | 126  |
| V5001SY2015     | 40,20    | 64   | V5010Y0025      | 47,30    | 60   | V5328A1096 | 685,00   | 137  | V5833A3017   | 97,00     | 126  |
| V5001SY2020     | 45,80    | 64   | V5010Y0032      | 100,30   | 60   | V5328A1104 | 805,00   | 137  | V5833A4007   | 55,30     | 126  |
| V5001SY2025     | 55,90    | 64   | V5010Y0040      | 107,70   | 60   | V5328A1112 | 1.190,00 | 137  | V5833A4015   | 69,40     | 126  |
| V5001SY2032     | 98,30    | 64   | V5010Y0050      | 180,50   | 60   | V5328A1195 | 1.844,00 | 137  | V5833C1009   | 70,60     | 128  |
| V5001SY2040     | 109,50   | 64   | V5010Y0065      | 328,40   | 60   | V5328A1203 | 2.592,00 | 137  | V5833C1017   | 70,60     | 128  |
| V5001SY2050     | 180,70   | 64   | V5010Y0080      | 527,00   | 60   | V5328A1211 | 2.683,00 | 137  | V5833C1025   | 70,60     | 128  |
| V5003FY10150412 | 92,60    | 62   | V5011R1000      | 152,70   | 136  | V5329A1004 | 450,20   | 138  | V5833C1033   | 70,60     | 128  |
| V5003FY10150609 | 92,60    | 62   | V5011R1018      | 152,70   | 136  | V5329A1012 | 450,20   | 138  | V5833C1041   | 109,30    | 128  |
| V5003FY10150825 | 92,60    | 62   | V5011R1026      | 152,70   | 136  | V5329A1020 | 450,20   | 138  | V5833C1058   | 109,30    | 128  |
| V5003FY10200412 | 103,60   | 62   | V5011R1034      | 152,70   | 136  | V5329A1038 | 450,20   | 138  | V5833C1066   | 70,60     | 128  |
| V5003FY10200609 | 103,60   | 62   | V5011R1042      | 152,70   | 136  | V5329A1046 | 543,00   | 138  | V5833C1140   | 109,30    | 128  |
| V5003FY10200825 | 103,60   | 62   | V5011R1059      | 161,00   | 136  | V5329A1053 | 688,00   | 138  | V5833C1152   | 109,30    | 128  |
| V5003FY10250412 | 126,60   | 62   | V5011R1067      | 171,90   | 136  | V5329A1061 | 827,00   | 138  | V5833C4003   | 59,30     | 128  |
| V5003FY10250609 | 126,60   | 62   | V5011R1075      | 204,60   | 136  | V5329A1079 | 1.034,00 | 138  | V5833C4011   | 76,40     | 128  |
| V5003FY10250825 | 126,60   | 62   | V5011R1083      | 248,30   | 136  | V5329A1087 | 1.433,00 | 138  | V6000D0015A  | 198,00    | 61   |
| V5003FY10265020 | 170,30   | 62   | V5011R1091      | 322,00   | 136  | V5421B1009 | 298,90   | 133  | V6000D0020A  | 218,20    | 61   |
| V5003FY10325020 | 182,90   | 62   | V5012A0103      | 77,00    | 171  | V5421B1017 | 298,90   | 133  | V6000D0025A  | 243,20    | 61   |
| V5003FY10401610 | 383,10   | 62   | V5013R1032      | 152,70   | 136  | V5421B1025 | 311,20   | 133  | V6000D0032A  | 287,10    | 61   |
| V5003FY10501610 | 436,10   | 62   | V5013R1040      | 152,70   | 136  | V5421B1033 | 338,70   | 133  | V6000D0040A  | 322,20    | 61   |
| V5003FY20150615 | 92,60    | 62   | V5013R1057      | 161,00   | 136  | V5421B1041 | 381,90   | 133  | V6000D0050A  | 344,70    | 61   |
| V5003FY20150896 | 92,60    | 62   | V5013R1065      | 171,90   | 136  | V5421B1058 | 413,40   | 133  | V6000D0065A  | 392,90    | 61   |
| V5003FY20151270 | 92,60    | 62   | V5013R1073      | 204,60   | 136  | V5421B1066 | 472,40   | 133  | V6000D0080A  | 611,00    | 61   |
| V5003FY20200615 | 103,60   | 62   | V5013R1081      | 248,30   | 136  | V5421B1074 | 458,80   | 133  | V6000D0100A  | 833,00    | 61   |
| V5003FY20200896 | 103,60   | 62   | V5013R1099      | 322,00   | 136  | V5421B1082 | 638,00   | 133  | V6000D0125A  | 1.223,00  | 61   |
| V5003FY20201270 | 103,60   | 62   | V5032Y0015A     | 57,60    | 60   | V5421B1090 | 806,00   | 133  | V6000D0150A  | 1.759,00  | 61   |
| V5003FY20250615 | 126,60   | 62   | V5032Y0020A     | 59,70    | 60   | V5832A1004 | 38,20    | 125  | V6000D0200A  | 3.963,00  | 61   |
| V5003FY20250896 | 126,60   | 62   | V5032Y0025A     | 63,30    | 60   | V5832A1012 | 38,20    | 125  | V6000D0250A  | 5.554,00  | 61   |
| V5003FY20251270 | 126,60   | 62   | V5032Y0032A     | 111,60   | 60   | V5832A1020 | 38,20    | 125  | V6000D0300A  | 7.478,00  | 61   |
| V5004TF1050     | 1.520,00 | 63   | V5032Y0040A     | 118,50   | 60   | V5832A1038 | 38,20    | 125  | V6000D0350A  | 9.665,00  | 61   |
| V5004TF1065     | 1.852,00 | 63   | V5032Y0050A     | 181,10   | 60   | V5832A1046 | 38,20    | 125  | V6000D0400A  | 20.194,00 | 61   |
| V5004TF1080     | 2.172,00 | 63   | V5032Y0065A     | 303,40   | 60   | V5832A1053 | 38,20    | 125  | VA2400A002   | 16,80     | 55   |
| V5004TF1100     | 4.165,00 | 63   | V5032Y0080A     | 525,00   | 60   | V5832A1061 | 62,50    | 125  | VA2400B002   | 19,40     | 55   |
| V5004TF1125     | 5.877,00 | 63   | V5050A1090      | 2.566,00 | 138  | V5832A1079 | 62,50    | 125  | VA2500A001   | 25,20     | 171  |
| V5004TF1150     | 6.030,00 | 63   | V5050A1108      | 3.870,00 | 138  | V5832A4008 | 26,20    | 125  | VA2502A001   | 10,80     | 171  |
| V5004TY10150150 | 138,00   | 63   | V5050A1116      | 4.313,00 | 138  | V5832A4016 | 46,70    | 125  | VA2600A008   | 30,70     | 171  |
| V5004TY10150600 | 138,00   | 63   | V5050B1064      | 2.686,00 | 138  | V5832B2075 | 144,20   | 136  | VA2601A008   | 18,20     | 171  |
| V5004TY10150780 | 144,90   | 63   | V5050B1072      | 3.676,00 | 138  | V5832B2083 | 144,20   | 136  | VA3400A001   | 18,00     | 55   |
| V5004TY10201000 | 148,20   | 63   | V5050B1080      | 4.527,00 | 138  | V5832B2091 | 144,20   | 136  | VA3500A001   | 18,00     | 171  |
| V5004TY10201500 | 156,70   | 63   | V5078B1005      | 89,00    | 129  | V5832B2109 | 191,50   | 136  | VA3502A001   | 55,90     | 171  |
| V5004TY10202200 | 219,00   | 63   | V5078B1013      | 89,00    | 129  | V5832B2117 | 253,90   | 136  | VA3600A008   | 39,50     | 59   |
| V5004TY10202700 | 233,60   | 63   | V5078B1021      | 113,70   | 129  | V5833A1003 | 60,20    | 126  | VA3600C001   | 112,80    | 59   |
| V5004TY10251500 | 162,40   | 63   | V5078B1039      | 146,80   | 129  | V5833A1011 | 60,20    | 126  | VA5003ZA001  | 6,60      | 62   |
| V5004TY10252200 | 221,90   | 63   | V5078B1047      | 348,60   | 129  | V5833A1029 | 60,20    | 126  | VA8000A008   | 73,50     | 59   |
| V5004TY10252700 | 236,50   | 63   | V5078B1054      | 385,40   | 129  | V5833A1037 | 60,20    | 126  | VA8200A001   | 412,70    | 148  |
| V5004TY10322700 | 262,80   | 63   | V5328A1005      | 376,70   | 137  | V5833A1045 | 60,20    | 126  | VBG2-15-0.4  | 52,80     | 123  |
| V5004TY10323000 | 277,40   | 63   | V5328A1013      | 376,70   | 137  | V5833A1052 | 83,00    | 126  | VBG2-15-0.25 | 52,80     | 123  |





### 1. ÁMBITO DE APLICACIÓN Y OBJETO

El Proveedor y el Cliente (conforme éstos se definen más adelante y que se denominan conjuntamente las "Partes") establecen mediante el presente documento las Condiciones Generales que regulan todas las compraventas de productos entre el Proveedor y el Cliente (en adelante, las "Condiciones Generales"). Las compraventas de productos entre Cliente y Proveedor se regirán también por las condiciones particulares que en cada momento se hallen en vigor (en adelante, las "Condiciones Particulares de Venta") y por la Hoja de aceptación del Pedido enviada por el Proveedor. Las condiciones de contratación del Cliente quedan excluidas expresamente por la aceptación de las presentes Condiciones Generales mediante su firma.

### 2. DEFINICIONES

Todo concepto con significado definido en las presentes Condiciones Generales se identifica por su inicial mayúscula o por estar todo el concepto en mayúsculas. El presente apartado, que forma parte integrante de las Condiciones Generales a todos los efectos, contiene una relación de todos ellos:

"Cliente" significa la entidad que realizará los Pedidos de los Productos del Proveedor bajo las presentes Condiciones Generales y que, en prueba de su aceptación y conformidad con todos y cada uno de los términos de las mismas, reconoce conocerlas y aceptarlas mediante su firma, conjuntamente con el Proveedor.

"Día Hábil" significa cualquier día (que no sea un sábado o un domingo) en el que los comercios estén abiertos en la Comunidad Autónoma de Madrid y en Madrid capital.

"Hoja de aceptación del Pedido", significa cada una de las aceptaciones del Proveedor a Pedidos realizados por el Cliente, hechas conforme a las presentes Condiciones Generales y a las Condiciones Particulares de Venta, que perfeccionarán los correspondientes contratos de compraventa de los Productos especificados en tales pedidos.

"Pedido" significa cada una de las solicitudes de Productos realizadas por el Cliente al Proveedor conforme a las presentes Condiciones Generales y a las Condiciones Particulares de Venta.

"Producto" significa el conjunto de mercancías del Proveedor, que corresponden a la División de Automatización Residencial o "Environmental Control" (EVC), cuyos precios están detallados en las Tarifas.

"Proveedor" significa la División de Automatización Residencial o "Environmental Control" (EVC) de la compañía HONEYWELL, S.L., domiciliada en Madrid, en la calle Josefa Valcárcel 24, constituida por tiempo indefinido mediante escritura otorgada el día 21 de enero de 1966, ante el Notario de Madrid, D. Enrique Gimenez Arnau y Gran, con el número 279 de su protocolo, e inscrita en el Registro Mercantil de Madrid Tomo 16.375, Libro 0, Folio 214, Sección 8, Hoja M-90003, con CIF B-28154334 (en adelante, "HONEYWELL" o el "Proveedor").

"Listado de Precios" significa la tarifa con el listado de precios de los Productos del Proveedor que el Cliente puede adquirir bajo las presentes Condiciones Generales y los plazos de entrega estimados de cada uno de ellos (que tienen carácter orientativo y no vinculante) y cuya actualización se enviará periódicamente al Cliente.

### 3. REALIZACIÓN DE PEDIDOS

#### Operativa

Cada Pedido se cumplimentará por escrito por el Cliente y será aceptado por escrito por el Proveedor dentro de los (10) Días Hábiles siguientes a la fecha en que el Proveedor haya recibido el Pedido. En el caso de que el Cliente no reciba la aceptación del Pedido dentro del mencionado plazo de diez (10) Días Hábiles, el Pedido se entenderá rechazado por el Proveedor.

El Pedido realizado por parte del Cliente podrá ser revocado por éste hasta que no reciba la Hoja de aceptación del Pedido del Proveedor.

También el Cliente podrá rechazar el Pedido después de la aceptación del Proveedor, siempre y cuando abone el 15% del precio neto, es decir, sin IVA, de la factura del Pedido correspondiente. Esta penalización no será aplicable cuando la entrega del Pedido acumule un retraso de más de diez (10) Días Hábiles respecto de la Fecha de Envío Prevista en la Hoja de Aceptación del Pedido.

También, podrá solicitar el Cliente, por escrito, modificaciones y/o adiciones al Pedido en cualquier momento previo al recibo de la Hoja de aceptación del Pedido del Proveedor, comenzando entonces a contar el plazo de aceptación por el Proveedor previsto en el primer apartado de esta condición general 3 desde el recibo por el Proveedor de esta nueva solicitud. Las Condiciones Generales y las Condiciones Particulares de Venta aplicables a cada Pedido son aplicables a todas las modificaciones y pedidos adicionales a dicho Pedido principal.

El Cliente deberá remitir el Pedido, sus modificaciones y/o adiciones al número de fax o dirección de correo electrónico que figura/n en las Condiciones Particulares de Venta o en aquel correo o dirección al que el Cliente se haya dirigido habitualmente a estos efectos.

El Proveedor remitirá su aceptación al Cliente al número de fax y/o a la dirección de correo electrónico que el Cliente indique en el Pedido o que haya indicado en otra ocasión o que conste en las Condiciones Particulares de Venta.

Las Partes manifiestan que la Operativa descrita en esta condición general así como el resto de términos incluidos en las Condiciones Generales de Venta cubren la información que debe proporcionarse con carácter previo y con carácter posterior a cada contratación.

#### Precio de los Productos

El Precio aplicable a cada uno de los Productos objeto de cada Pedido será el correspondiente a la Tarifa en vigor en el momento de realización del Pedido por el Cliente (que incluye transporte y embalaje), al cual se deberá añadir el Impuesto sobre el Valor Añadido ("IVA"), el impuesto equivalente que sea aplicable o cualesquiera otros impuestos que resulten de aplicación.

### 4. ENTREGA Y TRANSPORTE

#### Entrega

##### 4.1. Plazo de entrega.

El plazo de entrega es el establecido en la Hoja de Aceptación del Pedido a contar desde la fecha en que el Cliente haya recibido la aceptación del Pedido por el Proveedor.

##### 4.2. Entrega y Transmisión de riesgos.

Salvo disposición contraria en las Condiciones Particulares de Venta, la entrega de los Productos al Comprador y, por tanto, la transmisión del riesgo, se producirá con la entrega de los Productos por parte del Proveedor al transportista conforme al uso CPT (Incoterms 2007)

##### 4.3. Entregas parciales.

En el caso de producirse una entrega parcial de los Productos, la venta quedará consumada en cuanto a los productos entregados.

##### 4.4. Entrega fallida.

En caso de que el Cliente se niegue a recibir las mercancías o no pueda recibirlas por causas a él imputables, el Proveedor se verá legitimado para almacenar dichos

Productos por cuenta y riesgo del Cliente, así como para exigir su pago, incluyendo costes de almacenaje, como si efectivamente se hubiesen entregado.

### 5. PAGO

#### Operativa

El Cliente abonará al Proveedor el precio acordado en el Pedido no más tarde del plazo señalado en las Condiciones Particulares de Venta, mediante el método de pago convenido en éstas y que, en todo caso, figurará en la factura, salvo lo dispuesto en el párrafo siguiente.

#### Pago a la recepción y anticipos.

El Proveedor se reserva el derecho a fijar en la Hoja de Pedido:

(a) el pago de cualquier anticipo del Precio de los Productos solicitados como condición previa a su entrega,

(b) que el pago se realice en el momento de recibir la mercancía, una vez haya sido examinada por el Cliente a su satisfacción, y/o

(c) que se anticipe el pago en caso de que se haya producido algún impago previo.

#### Objeciones al pago de facturas.

Cualesquiera objeciones respecto a una factura deberán ser comunicadas al Proveedor en un plazo de quince (15) Días Hábiles desde la recepción de la factura, sin que las objeciones suspendan la obligación de pago. Si posteriormente se pusiera de manifiesto que la objeción era fundada, el Proveedor procederá a compensar cualesquiera cantidades indebidamente pagadas.

#### Compensación de cantidades

El Cliente no podrá compensar el pago del precio con ninguna reclamación y/o cantidad a cobrar que pudiera pretender frente al Proveedor.

### Mora

#### 5.1. Mora automática.

Si el Cliente no pagara a su vencimiento cualquier cantidad a la que estuviese obligado de conformidad con las presentes Condiciones Generales, incurrirá en mora sin necesidad de aviso de vencimiento ni intimación alguna por parte del Proveedor, deviniendo todas las cantidades debidas por el Cliente inmediatamente líquidas y exigibles.

#### 5.2. Interés de demora.

A partir de la fecha de impago, se devengará interés de demora sobre el importe total de las cantidades impagadas. El tipo de demora aplicable sobre las cantidades impagadas será el resultado de sumar el tipo de interés aplicado por el Banco Central

Europeo en su más reciente operación de financiación efectuada antes del primer día del semestre natural en que se produzca la mora, más siete puntos porcentuales (7,00%)

#### 5.3. Abono de intereses de demora.

Los intereses moratorios se liquidarán por el Proveedor a petición del Cliente, que deberá pagar en esa misma fecha, en concepto de intereses moratorios, las cantidades líquidas e indicadas por el Proveedor. En defecto de notificación de Cliente, los intereses moratorios se liquidarán mensualmente y se pagarán el último Día Hábil de cada mes. En todo caso, el recibo de cualesquiera cantidades debidas por el Cliente por parte del Proveedor serán en primer lugar aplicadas al pago de las deudas debidas por intereses de demora y, posteriormente, al pago de las correspondientes cantidades debidas conforme el correspondiente Pedido.

### 6. RESERVA DE DOMINIO

Todos los Productos entregados seguirán siendo de propiedad del Proveedor hasta que todas las cantidades debidas por el Cliente en relación con el Pedido correspondiente o con otros Pedidos anteriores se hayan pagado íntegramente, incluidos daños y perjuicios, costes e intereses de demora, en su caso. No responderá al Cliente ningún derecho de retención.

En caso de impago del precio y/o de los intereses de demora, el Cliente deberá devolver al Proveedor a su requerimiento los Productos -o la parte proporcional de Productos equivalente a la deuda-, suministrados en su estado y embalaje originales. En caso de que los Productos presentaren daños, el Cliente estará obligado a indemnizar al Proveedor por el valor de los daños producidos.

### 7. INSPECCIÓN

**Vicios aparentes** El Cliente deberá, al tiempo de recibir los Productos, examinarlos para comprobar que los mismos se corresponden con lo solicitado en el Pedido. Cualquier defecto aparente en la calidad o la cantidad de los Productos deberá ser notificado al Proveedor en el plazo máximo de 4 Días Hábiles a contar desde la fecha en que aquéllos se entregaron siempre que el defecto detectado no proceda de dolo o caso fortuito. De no recibirse por el Proveedor la correspondiente notificación dentro del plazo mencionado de cuatro (4) Días Hábiles el Cliente perderá toda acción y derecho a repetir contra el Proveedor.

**Vicios ocultos** Los vicios ocultos que pudieren ser detectados por parte del Cliente en los Productos, serán reclamados por el Cliente, exclusivamente, mediante el ejercicio de los derechos que le reconoce la Garantía establecida en la Estipulación 8 siguiente.

### 8. GARANTÍA

**Objeto** El Proveedor garantiza la inexistencia de defectos de fabricación en los Productos durante un plazo de 1 año a partir de la fecha de fabricación indicada en cada Producto a través del código de fabricación.

**Reparación imposible** Si a juicio del Proveedor la reparación no fuera posible, el Cliente podrá optar por la nueva entrega de otros productos iguales o similares o por recibir un crédito por el precio de compra. Si la nueva entrega no fuera posible (o no pudiera realizarse fácilmente) el Proveedor se reserva el derecho a limitarse a dar el crédito.

**Garantía en situación de impago** El Proveedor no estará obligado a cumplir con la garantía si el Cliente se encontrara en situación de impago respecto a los Productos defectuosos o de incumplimiento de otras obligaciones derivadas de estas Condiciones Generales y de la Condiciones Particulares de Venta.

### 9. RESPONSABILIDADES E INDEMNIDADES

#### Del Proveedor

9.1. Responsabilidades por defectos de los Productos. Las responsabilidades que pudieren derivarse para el Proveedor por los defectos de los Productos, estarán limitadas, en todo caso, a lo establecido en las Estipulaciones 7 y 8 de las presentes Condiciones Generales. El importe máximo de la responsabilidad del Proveedor por el Pedido no podrá superar en cualquier caso el precio pagado por el Cliente al Proveedor bajo dicho Pedido.

9.2. Otras responsabilidades. La responsabilidad del Proveedor resultante de causas diferentes de las contempladas en la estipulación 9.1 no podrá superar en cualquier caso el precio fijado en el Pedido del que se derivan.

9.3. El Proveedor no responderá de los daños que se produzcan por un uso y/o manipulación incorrectos o inadecuados de los Productos, una vez puestos a disposición del Cliente.

9.4. Exclusión de responsabilidad. Se excluye expresamente la responsabilidad que pudiera derivarse de daños indirectos, incluidos daños emergentes, lucro cesante, e interrupción de actividad comercial.

**Del Cliente** El Cliente mantendrá indemne al Proveedor frente a cualesquiera reclamaciones que deriven de dolo o falta de diligencia del Cliente o de sus empleados.

### 10. VENTA E INSTALACIÓN DE PRODUCTOS

En la venta y/o instalación de Productos, el Cliente se compromete a realizarlas de acuerdo con las especificaciones técnicas del Proveedor y la máxima diligencia, informando a su cliente sobre las prestaciones técnicas y características del Producto vendido, así como de las normas a seguir para su adecuado mantenimiento y óptimas prestaciones.

### 11. DESCUENTOS Y BONIFICACIONES

El Cliente se beneficiará de los descuentos y bonificaciones que, en cada momento, se establezcan en la política general de descuentos y bonificaciones del proveedor, aplicándose a cada Pedido, en su caso, el recogido en sus correspondientes Condiciones Particulares de Venta.

### 12. ACCIONES PROMOCIONALES

Proveedor y Cliente podrán acordar la realización conjunta de campañas promocionales de los Productos en los términos y condiciones que, en cada caso, pacten.

### 13. PROPIEDAD INDUSTRIAL

El Cliente no utilizará las marcas o signos distintivos incluidos en los Productos (colectivamente las "Marcas") para ningún fin diferente de la mera comercialización de los Productos de conformidad con las prácticas leales en materia industrial o comercial.

El Cliente reconoce que su utilización de las Marcas no creará a su favor ningún derecho, titularidad o interés sobre las mismas y reconoce el derecho, la titularidad y el interés exclusivos del correspondiente titular sobre las Marcas.

El Cliente no registrará, ni solicitará el registro, a su nombre o a nombre de terceras personas, de las Marcas, ni de otros signos distintivos, denominaciones sociales o nombres de dominio coincidentes con las Marcas o que induzcan o puedan inducir a confusión o generar asociación con las Marcas o con las actividades del Proveedor.

### 14. PROTECCIÓN DE DATOS PERSONALES

A los efectos de la Ley Orgánica 15/1999, de 13 de diciembre, de Protección de Datos de Carácter Personal, el Cliente autoriza, e informará a los interesados que corresponda, que los datos personales relativos a las personas de contacto para la gestión de este Contrato, tanto los incluidos en el mismo como los que se obtengan con ocasión de su desarrollo, serán objeto de tratamiento en el correspondiente fichero del Proveedor. La finalidad de ese fichero será exclusivamente la gestión de la presente relación contractual entre las Partes. El Proveedor garantiza el ejercicio de los derechos de acceso, rectificación, cancelación y oposición en los términos establecidos por la normativa vigente. Igualmente, el Cliente informará de que HONEYWELL garantiza el ejercicio de los derechos de acceso, rectificación, cancelación y oposición en la siguiente dirección y con el procedimiento que se indica a continuación: El titular de los datos personales deberá dirigirse por escrito con copia de su DNI a HONEYWELL con dirección en Madrid, en la calle Josefa Valcárcel 24.

### 15. LEY APLICABLE Y JURISDICCIÓN

**Lej aplicable** La relación contractual entre las Partes está sujeta a la legislación española.

**Jurisdicción** Cualquier controversia que pudiera manifestarse como consecuencia de la interpretación y aplicación de estas Condiciones Generales de venta se someterá a los Juzgados y Tribunales de Madrid capital (España).

## DE AUTOMATIZAÇÃO RESIDENCIAL, HONEYWELL S.L.

**1. ÂMBITO DE APLICAÇÃO E O BJECTIVO**

O Fornecedor e o Cliente (conforme eles são definidos mais adiante e denominados em conjunto as "Partes") estabelecem mediante o presente documento as Condições Gerais que regulam todas as compra-vendas de produtos entre o Fornecedor e o Cliente (doravante, as "Condições Gerais"). As compra-vendas de produtos entre Cliente e Fornecedor são regidas também pelas condições particulares que em cada momento estão em vigência (doravante, as "Condições Particulares de Venda") e pela Folha aprovação de Pedido enviada pelo Fornecedor. As condições de contratação do Cliente ficam excluídas expressamente pela aceitação das presentes Condições Gerais mediante sua assinatura.

**2. DEFINIÇÕES**

Todo conceito com significado definido nas presentes Condições Gerais é identificado por sua inicial em maiúsculas ou por estar o conceito todo em maiúsculas. O presente apartado, que forma parte integrante das Condições Gerais para todos os efeitos, contém uma relação de todos eles:

"Cliente" significa a entidade que realizará os Pedidos dos Produtos do Fornecedor sob as presentes Condições Gerais e que, como prova de sua concordância e conformidade com todos e cada um dos termos das mesmas as reconhece e aceita mediante sua assinatura, em forma conjunta com o Fornecedor. "Dia Hábil" significa qualquer dia (que não seja um sábado ou um domingo) no qual os comercios estejam abertos na Comunidade Autónoma de Madrid e em Madrid capital. "Folha de aprovação do Pedido", significa cada uma das aprovações do Fornecedor dos Pedidos realizados pelo Cliente, efectuadas conforme as presentes Condições Gerais e as Condições Particulares de Venda, que aperfeiçoarão os correspondentes contratos de compra-venda dos Produtos especificados em tais pedidos. "Pedido" significa cada uma das solicitações de Produtos realizadas pelo Cliente ao Fornecedor conforme as presentes Condições Gerais e as Condições Particulares de Venda. "Produto" significa o conjunto de mercadorias do Fornecedor, que correspondem à Divisão de Automatização Residencial ou "Environment al Control" (E e C), cujos preços estão detalhados nas Tarifas. "Fornecedor" significa a Divisão de Automatização Residencial ou "Environment al Control" (E e C) da compra, HONEYWELL, S.L., domiciliada em Madrid, na rua Josefa Alcárcel 24, constituída por tempo indefinido mediante escritura outorgada no dia 21 de Janeiro de 1966, perante o Notário de Madrid, D. Enrique Gimenez Arnaú y Gran, com o número 279 de seu protocolo, e inscrita no Registro Mercantil de Madrid Tomo 16.375, Livro 0; Fólho 214, Sección 8, Folha M-90003, com CIF B-28154334 (doravante, "HONEYWELL" ou o "Fornecedor"). "Listado de Preços" significa a tarifa com a lista de preços dos Produtos do Fornecedor que o Cliente pode adquirir sob as presentes Condições Gerais e os prazos de entrega estimados para cada um deles (que têm carácter orientativo e não vinculante) e cuja actualização será enviada em forma periódica ao Cliente.

**3. REALIZAÇÃO DE PEDIDOS**

**Operatória** Cada Pedido será cumprimentado em forma escrita pelo Cliente e aprovado por escrito pelo Fornecedor dentro dos (10) Dias Hábeis posteriores à data na qual o Fornecedor tenha recebido o Pedido. Em caso que o Cliente não receba a aprovação do Pedido dentro do mencionado prazo de dez (10) Dias Hábeis, o Pedido será entendido como recusado pelo Fornecedor. O Pedido realizado por parte do Cliente poderá ser revogado por ele até a recepção da Folha de aprovação do Pedido do Fornecedor.

Também o Cliente poderá recusar o Pedido após a aprovação do Fornecedor, sempre e quando pague o 15% do preço líquido, quer dizer, sem IVA, da factura do Pedido correspondente. Esta penalização não será aplicável quando a entrega do Pedido acumule uma demora de mais de dez (10) Dias Hábeis respeito da Data de Envio Prevista na Folha de Aprovação do Pedido. Também, poderá solicitar o Cliente, em forma escrita, modificações e/ou anexos ao Pedido a qualquer momento prévio à recepção da Folha de aprovação do Pedido do Fornecedor, começando a contar o prazo de aprovação pelo Fornecedor previsto no primeiro apartado desta condição geral 3 desde a recepção pelo Fornecedor desta nova solicitação.

As Condições Gerais e as Condições Particulares de Venda aplicáveis para cada Pedido são para todas as modificações e solicitações adicionais a este Pedido principal. O Cliente deverá enviar o Pedido, suas modificações e/ou anexos ao número de fax ou endereço de e correio electrónico que figura/m nas Condições Particulares de Venda ou naquele correio ou endereço no qual o Cliente se dirija de forma habitual para estes efeitos.

O Fornecedor enviará sua conformidade ao Cliente ao número de fax e/ou endereço de correio electrónico que o Cliente indique no Pedido ou que tenha indicado em outra oportunidade ou que conste nas Condições Particulares de Venda. As Partes manifestam que a Operatória descrita nesta condição geral assim como o restante dos termos incluídos nas Condições Gerais de Vendas, abrangem a informação que deve ser proporcionada com carácter prévio e com carácter posterior a cada contratação.

**Preço dos Produtos** O Preço aplicável para cada um dos Produtos objecto de cada Pedido será o correspondente à Tarifa em vigor ao momento da realização do Pedido por parte do Cliente (que inclui o transporte e embalagem), e devendo adicionarse o Imposto sobre o Valor Acrescentado ("IVA"), o imposto equivalente que seja a aplicável ou quaisquer outro imposto que resulte ser de aplicação.

**4. ENTREGA E TRANSPORTE****Entrega****4.1. Prazo de entrega.**

O prazo de entrega é o estabelecido na Folha de e Aprovação do Pedido a partir da data na qual o Cliente tenha recebido a aprovação do Pedido pelo Fornecedor.

**4.2. Entrega e Transmissão de riscos.**

Salvo indicação contrária nas Condições Particulares de Venda, a entrega dos Produtos ao Comprador e, portanto, a transmissão do risco acontecerá com a

a entrega dos Produtos por parte do Fornecedor ao transportista segundo o uso

CPT (Incoterms 2007).

**4.3. Entregas parciais.**

Em caso de acontecer uma entrega parcial de Produtos, a venda estará consumada no referente aos produtos entregues.

**4.4. Entrega frustrada.**

Em caso que o Cliente não queira receber as mercadorias ou não possa recebê-las por causas a ele imputáveis, o Fornecedor estará legitimado para armazenar os mencionados Produtos por conta e risco do Cliente, assim como para exigir seu pagamento, incluindo custos de armazenagem, como se efectivamente tivessem sido entregues.

**5. PAGAMENTO****Operatória**

O Cliente pagará ao Fornecedor o preço combinado no Pedido não depois do prazo indicado nas Condições Particulares de Venda, mediante o método de pago acordado nestas e que, em qualquer caso, constará na factura, salvo o disposto no parágrafo seguinte.

**Pagamento na recepção e adiantamentos.**

O Fornecedor reserva-se o direito de fixar na Folha de Pedido:

- (a) o pagamento de quaisquer adiantamento no Preço dos Produtos solicitados como condição prévia de sua entrega,
- (b) que o pagamento seja realizado ao receber a mercadoria, uma vez ela verificada pelo Cliente e tenha sua aprovação, e/ou
- (c) a antecipação do pagamento caso tenha acontecido alguma falta de pagamento prévia.

**Objecções ao pagamento de facturas.**

Qualquer objecção respeito de uma factura deverá ser comunicada ao Fornecedor em um prazo de quinze (15) Dias Hábeis a contar da recepção da factura, sem que as objecções suspendam a obrigação de pago. Se em forma posterior é verificado que a objecção era fundada, o Fornecedor procederá e compensará qualquer quantia indevidamente paga.

**Compensação de quantias**

O Cliente não poderá compensar o pagamento do preço com nenhum reclamo e/ou quantia a cobrar que pudesse pretender perante o Fornecedor.

**Mora****5.1. Mora automática.**

Caso o Cliente não pague ao seu vencimento qualquer quantia a que estivesse obrigado em conformidade com as presentes Condições Gerais, incorrerá em mora sem necessidade de aviso de vencimento nem intimação alguma por parte do Fornecedor, devendo todas as quantias devidas pelo Cliente imediatamente líquidas e exigíveis.

**5.2. Juros de mora.**

A partir da data de não pagamento, vencerá juros de mora sobre o valor total das quantias não pagas. O tipo de mora aplicável sobre as quantias não pagas será o resultado de somar o tipo de juro aplicado pelo Banco Central Europeu em sua mais recente operação de financiamento efectuada antes do primeiro dia do semestre natural no qual aconteça a mora, mais sete pontos percentuais (7,00%).

**5.3. Pagamento de juros de mora.**

Os juros de mora são liquidados pelo Fornecedor conforme solicitação do Cliente, que deverá pagar nessa mesma data, em conceito de juros moratórios, as quantias liquidadas e indicadas pelo Fornecedor. Em ausência de notificação por parte do Cliente, os juros moratórios serão liquidados mensalmente e pagos no último Dia Hábil de cada mês. Em qualquer caso, o recebimento de quaisquer quantia devida pelo Cliente por parte do Fornecedor será em primeiro lugar dirigida ao pagamento das dívidas pendentes por juros de mora e, posteriormente, ao pagamento das correspondentes quantias devidas conforme o Pedido.

**6. RESERVA DE DOMÍNIO**

Todos os Produtos entregues continuarão sendo propriedade do Fornecedor até que todas as quantias pendentes do Cliente no referente ao Pedido, correspondente ou com outros Pedidos anteriores, tenham sido pagas em forma integral, incluindo danos e prejuízos, custos e juros de mora, conforme o caso. Não corresponderá ao Cliente nenhum direito de retenção. Em caso de não pagamento do preço e/ou dos juros de mora, o Cliente deverá devolver ao Fornecedor, na sua solicitação, os Produtos ou a parte proporcional de Produtos equivalentes à dívida, fornecidos em seu estado e embalagem originais. Em caso de que os Produtos apresentem danos, o Cliente estará obrigado a indenizar o Fornecedor pelo valor dos danos produzidos.

**7. INSPECÇÃO****Vícios aparentes**

O Cliente deverá, ao momento de receber os Produtos, verificá-los para comprovar se os mesmos correspondem com o solicitado no Pedido. Qualquer defeito aparente na qualidade ou na quantidade dos Produtos deverá ser notificado ao Fornecedor no prazo máximo de 4 Dias Hábeis a partir da data de entrega sempre que o defeito detectado não proceda de dolo ou caso fortuito. De não receber por parte do Fornecedor a correspondente notificação dentro do prazo mencionado de quatro (4) Dias Hábeis, o Cliente perderá toda acção e direito a repetir contra o Fornecedor.

**Vícios ocultos**

Os vícios ocultos que possam ser detectados por parte do Cliente nos Produtos, serão reclamados pelo Cliente, exclusivamente, mediante o exercício dos direitos que reconhece a ele a Garantia estabelecida no Parágrafo 8 a continuação.

**8. GARANTIA**

**Objecto** O Fornecedor garante a inexistência de defeitos de fabricação nos Produtos durante o prazo de 1 ano a partir da data de fabricação indicada em cada Produto através do código de fabricação.

**Reparação impossível**

Se a critério do Fornecedor a reparação não poderá ser possível, o Cliente pode optar por uma nova entrega de outros produtos iguais ou semelhantes ou por receber um crédito pelo preço de compra.

Se a nova entrega não for possível (ou não pudesse ser realizada facilmente), o Fornecedor se reserva o direito de dar o crédito.

**Garantia em situação de não pagamento**

O Fornecedor não estará obrigado a cumprir com a garantia se o Cliente está em situação de não pagamento respeito dos Produtos defeituosos ou incumprimento de outras obrigações derivadas destas Condições Gerais e das Condições Particulares de Venda.

**9. RESPONSABILIDADES E INDEMNIDADES****Do Fornecedor**

9.1. Responsabilidades por defeitos nos Produtos. As responsabilidades que pudessem derivar para o Fornecedor pelos defeitos dos Produtos, estarão limitadas, em qualquer caso, ao estabelecido nos Parágrafos 7 e 8 das presentes Condições Gerais. O valor máximo da responsabilidade do Fornecedor por um Pedido não poderá superar, em qualquer caso, o preço pago pelo Cliente ao Fornecedor sob dito Pedido.

9.2. Outras responsabilidades. A responsabilidade do Fornecedor, resultante de causas diferentes das contempladas no parágrafo 9.1., não poderá superar em qualquer caso, o preço acordado no Pedido do qual derivam.

9.3. O Fornecedor não responderá pelos danos produzidos por utilização e/ou manipulação incorrecta ou inadequada dos Produtos, já que eles, uma vez colocados à disposição do Cliente.

9.4. Exclusão de responsabilidade. É excluída expressamente a responsabilidade que possa derivar de danos indirectos, incluídos danos emergentes, lucro cessante e interrupção de actividade comercial.

**Dolo do Cliente** O Cliente manterá indemne ao Fornecedor perante qualquer reclamo que derive de dolo ou falta de diligência do Cliente ou de seus funcionários.

**10. VENDA E INSTALAÇÃO DE PRODUTOS**

Na venda e/ou instalação de Produtos, o Cliente compromete-se a efectuar de acordo com as especificações técnicas do Fornecedor e com a máxima diligência, informando ao seu cliente sobre as prestações técnicas e características do Produto vendido, assim como das normas a cumprir para uma adequada manutenção e óptimas prestações.

**11. DESCONTOS E BONIFICAÇÕES**

O Cliente se beneficiará dos descontos e bonificações que, em cada ocasião, sejam estabelecidos pela política geral de descontos e bonificações do fornecedor, aplicando em cada Pedido, conforme o caso, o especificado em suas correspondentes Condições Particulares de Venda.

**12. ACÇÕES PROMOCIONAIS**

Fornecedor e Cliente poderão acordar a realização conjunta de campanhas promocionais dos Produtos nos termos e condições que, para cada caso, sejam pactuadas.

**13. PROPRIEDADE INDUSTRIAL**

O Cliente não utilizará as marcas ou símbolos distintivos incluídos nos Produtos (colectivamente denominados as "Marcas") para nenhuma finalidade diferente da mera comercialização dos Produtos em conformidade com as práticas legais em matéria industrial ou comercial.

O Cliente reconhece que a utilização das Marcas não criará ao seu favor nenhum direito, titularidade ou interesse sobre as mesmas e reconhece o direito, a titularidade e o interesse exclusivo do correspondente titular sobre as Marcas.

O Cliente não registará, nem solicitará o registo, ao seu nome ou no nome de terceiros pessoas, das Marcas, nem de outros símbolos distintivos, denominações sociais ou nomes de domínio coincidentes com as Marcas ou que induzam ou possam induzir a confusão ou gerar associações com as marcas ou com as actividades do Fornecedor.

**14. PROTECÇÃO DE DADOS PESSOAIS**

Para os efeitos da Lei Orgânica 15/1999, do dia 13 de Dezembro, sobre Protecção de Dados de Carácter Pessoal, o Cliente autoriza, e informará aos interessados que correspondam, que os dados pessoais referentes às pessoas de contacto para a gestão deste Contrato, tanto aqueles incluídos no mesmo como os que sejam obtidos ao momento de seu desenvolvimento, serão objecto de tratamento no correspondente arquivo do Fornecedor.

A finalidade desse arquivo será exclusivamente a gestão da presente relação contratual entre as Partes. O Fornecedor garante o exercício dos direitos de acesso, rectificação, cancelamento e oposição nos termos estabelecidos pela normativa vigente.

Igualmente, o Cliente informará que a HONEYWELL garante o exercício dos direitos de acesso, rectificação, cancelamento e oposição na seguinte direcção e com o procedimento indicado a continuação: O titular dos dados pessoais deverá encaminhar por escrito com cópia de seu DNI a HONEYWELL com endereço em Madrid, na rua Josefa Valcárcel 24.

**15. LEI APLICÁVEL E JURISDIÇÃO**

**Lei aplicável** A relação contratual entre as Partes está sujeita à legislação de Espanha.

**Jurisdição** Qualquer controvérsia que possa se manifestar como consequência da interpretação e aplicação destas Condições Gerais de venda será submetida às Varas e Tribunais de Madrid capital (Espanha).

**DIRECCIÓN****DIRECTOR COMERCIAL**

Juan Carlos Sánchez  
Tel: +34 91 313 62 72  
juan-carlos.sanchez@honeywell.com

**CONSULTAS**

Consultas Generales  
Esther Barba  
Tel: +34 91 313 62 72  
Fax: +34 91 313 61 29  
esther.barba@honeywell.com

**Consultas Comerciales**

Darren Garrido  
Tel: +34 91 313 62 51  
darren.garrido@honeywell.com

**DEPARTAMENTO TÉCNICO**

Director Técnico  
Enrique Del Castillo  
Tel: +34 91 313 64 12  
Enrique.DelCastillo@Honeywell.com

**Consultas Técnicas:**

Antonio Sánchez  
Tel: +34 600 911 961  
Antonio.Sanchez2@Honeywell.com

**MARKETING Y PROMOCIONES**

Umberto Paracchini  
umberto.paracchini@honeywell.com

**DEPARTAMENTO COMERCIAL**

Loreto Fernández  
Tel: +34 91 313 64 39  
Fax: +34 91 313 61 29  
loreto.fernandez@honeywell.com

**ATENCIÓN AL CLIENTE**

Situación de pedidos  
y plazo de entrega  
Tel: +34 91 313 62 10  
pedidos-ecc@honeywell.com

**ORGANIZACIÓN****GALICIA, ASTURIAS, LEÓN Y PORTUGAL**

Eladio Lorenzo  
Móvil: +34 600 912 186  
Eladio.Lorenzo@Honeywell.com

**MADRID, EXTREMADURA, CASTILLA Y LEÓN SUR, CASTILLA-LA MANCHA**

Miguel Ángel Rodríguez  
Tel: +34 91 313 61 80  
Móvil: +34 600 911 906  
MiguelAngel.RodriguezAguiar@Honeywell.com

**AGENTE ZONA CENTRO**

Ignacio Miranda  
Tel: +34 618 780 156  
ignaciomiranda45@yahoo.es

**PAÍS VASCO, NAVARRA, RIOJA, CANTABRIA, CASTILLA Y LEÓN NORTE**

Óscar Vivo  
Móvil: +34 600 912 187  
Oscar.Vivo@Honeywell.com

**BARCELONA, GIRONA Y ZARAGOZA**

Carlos Jorba Valero  
Móvil: +34 600 912 062  
Carlos.JorbaValero@Honeywell.com

**AGENTE BARCELONA Y GIRONA**

Alfonso Muñoz  
Tel: +34 660 418 689  
Comercial.alfons@gmail.com

**AGENTE ANDORRA, HUESCA, LLEIDA Y TARRAGONA**

THS COMERCIAL  
Ricard Pons  
Móvil: +34 628 117 493  
ths@thscomercial.com

**LEVANTE, MURCIA, BALEARES, TERUEL, ALBACETE Y ANDALUCÍA**

Victor Nebón  
Móvil: +34 600 912 157  
Victor.Nebon@Honeywell.com

**AGENTE ANDALUCÍA**

Jose Manuel Llamas  
Móvil: +34 650 445 876  
jose-llamas@hotmail.es

## DIRECÇÃO

Director Comercial  
Juan Carlos Sánchez  
Tel: +34 91 313 62 72  
juan-carlos.sanchez@honeywell.com

## CONSULTAS GERAIS

Esther Barba  
Tel: +34 91 313 62 72  
Fax: +34 91 313 61 29  
esther.barba@honeywell.com

## DEPARTAMENTO TÉCNICO

Director Técnico  
Enrique Del Castillo  
Tel: +34 91 313 64 12  
Enrique.DelCastillo@Honeywell.com

Consultas Técnicas:  
Antonio Sánchez  
Tel: +34 600 911 961  
Antonio.Sanchez2@Honeywell.com

## MARKETING E PROMOÇÕES

Umberto Paracchini  
umberto.paracchini@honeywell.com

## RESPONSÁVEL DE ÁREA

Eladio Lorenzo  
Móvil: +34 600 912 186  
Eladio.Lorenzo@Honeywell.com

## DEPARTAMENTO COMERCIAL

Loreto Fernández  
Tel: +34 91 313 64 39  
Fax: +34 91 313 61 29  
loreto.fernandez@honeywell.com







#### **PROGRAMA HONEYWELL AHORRO ENERGÉTICO**

El programa **Honeywell Ahorro Energético** se plantea realizar y difundir las mejores tecnologías para la eficiencia energética, el ahorro y el confort doméstico.

En particular destina recursos para la creación de soluciones innovadoras y ecosostenibles y actúa con un grupo selecto de instaladores repartidos por todo el territorio: los **Expertos en Ahorro Energético de Honeywell**.

#### **Un Experto en Ahorro Energético de Honeywell**

está en condiciones de proporcionar informaciones y servicios sobre los sistemas de Honeywell para un gran ahorro energético, en vistas de manejar de una manera eficiente la calefacción y la energía en los hogares, en las comunidades, en las oficinas. También puede asesorar en relación con la instalación, la puesta en marcha y la gestión de las soluciones para el reparto de los consumos de calor, la contabilización y la regulación por zonas.

Para más información y para saber cuál es el **Experto en Ahorro Energético de Honeywell** más próximo o bien para entrar a formar parte del programa, visite el sitio en Internet:

**[www.expertosahorroenergetico.es](http://www.expertosahorroenergetico.es)**

#### **Honeywell S.L.**

Josefa Valcárcel, 24

28027 Madrid

Tel.: 91 313 62 72

Fax: 91 313 61 29

SP3H-0060SP01-R1215

# **Honeywell**

[www.honeywell.es/home](http://www.honeywell.es/home)