

Un nuevo catálogo con
un poquito de todos
los que formamos
parte de Balay



Catálogo General

Mayo 2015



.....
Todos los electrodomésticos
que verás en este catálogo,
**tienen un poquito de
nosotros**
.....



Índice



• Guía de productos	2
• Lavado	28
• Secado	50
• Lavavajillas	62
• Frío	92
• Hornos	144
· Compactos	168
• Microondas	178
• Placas	192
• Campanas	234
• Cocinas	276
• Novedades y sustituciones	283
• Etiqueta energética	284
• Servicio al cliente Balay	286



Guía de productos



**PATRICIA
ANGULO**

Empleada
de Balay

Tenemos muchas cosas que contarte sobre cada producto de este catálogo. Por ejemplo, que todos ellos tienen **un poquito de nosotros**.



Lavadoras Balay

Con función
secado



NUEVO

3TW976X
Acero mate antihuellas
• Clase A
• 1.400 r.p.m.
1.200 €

7/4 kg



NUEVO

3TW976
Blanco
• Clase A
• 1.400 r.p.m.
1.020 €

ExtraSilencio



NUEVO

3TS998B
Blanco
• 30% menos que A+++
• 1.400 r.p.m.
825 €

9 kg



3TS988B
Blanco
• 30% menos que A+++
• 1.400 r.p.m.
635 €

8 kg

Lavadoras



NUEVO

3TS776X
Acero mate antihuellas
• Clase A+++
• 1.200 r.p.m.
585 €

7 kg



NUEVO

3TS776B
Blanco
• Clase A+++
• 1.200 r.p.m.
480 €



NUEVO

3TS873XA
Acero mate antihuellas
• Clase A+++
• 1.000 r.p.m.
540 €



NUEVO

3TS873BC
Blanco
• Clase A+++
• 1.000 r.p.m.
430 €



NUEVO

3TS863XA
Acero mate antihuellas
• Clase A+++
• 1.000 r.p.m.
500 €

6 kg

Totalmente
integrables



3TI74122A
Blanco
• Clase A+
• 1.200 r.p.m.
• Sistema Cardan
945 €

7 kg



3TI71102A
Blanco
• Clase A+
• 1.000 r.p.m.
• Sistema Cardan
785 €



NUEVO

3TI776B
Blanco
• Clase A+
• 1.200 r.p.m.
785 €



NUEVO

3TI773B
Blanco
• Clase A+
• 1.000 r.p.m.
665 €



NUEVO

3TI771B
Blanco
• Clase A+
• 800 r.p.m.
600 €

Secadoras Balay

Con bomba
de calor



NUEVO

3SB997B
Blanco
• Clase A++
• Condensador autolimpiante
1.020 €

9 kg



3SC76301A
Blanco
• Clase A++
• Condensador autolimpiante
885 €

7 kg



3SC74101A
Blanco
• Clase A++
• Condensador autolimpiante
765 €

Evacuación



3SE761
Blanco
• Clase C
420 €

6 kg



3TS986X
Acero antihuellas
• 30% menos que A+++
• 1.200 r.p.m.
685 €



3TS986B
Blanco
• 30% menos que A+++
• 1.200 r.p.m.
585 €



3TS984X
Acero antihuellas
• 30% menos que A+++
• 1.000 r.p.m.
645 €



3TS984B
Blanco
• 30% menos que A+++
• 1.000 r.p.m.
550 €



3TS976X
Acero antihuellas
• 20% menos que A+++
• 1.200 r.p.m.
645 €



3TS976B
Blanco
• 20% menos que A+++
• 1.200 r.p.m.
• Doble entrada agua (bitérmica)
550 €

7 kg



3TS864B
Blanco
• Clase A+++
• 1.000 r.p.m.
395 €



3TS853B
Blanco
• Clase A+
• 1.000 r.p.m.
360 €
5,5 kg



3TL865
Blanco
• Clase A+
• 1.200 r.p.m.
540 €

6 kg

Lavadoras-secadoras totalmente integrables



3TW778B
Blanco
• Clase B
• 1.400 r.p.m.
• Sistema Cardan
1.295 €

7/4 kg



3TW776B
Blanco
• Clase B
• 1.200 r.p.m.
1.105 €

Condensación



3SC887B
Blanco
• Clase B
635 €

8 kg



3SC885B
Blanco
• Clase B
565 €



3SC873
Blanco
• Clase B
525 €

7 kg



3SC871B
Blanco
• Clase B
455 €

Lavavajillas Balay

Libre
instalación
60 cm ancho



3VS884IA
Acero antihuellas
• Clase A++
• Función Variospeed
• Tercera bandeja Plus
805 €

NUEVO



3VS774IA
Acero antihuellas
• Clase A++
• Función Variospeed
• Tercera bandeja
715 €



3VS774BA
Blanco
• Clase A++
• Función Variospeed
• Tercera bandeja
625 €

14 servicios



3VS704IA
Acero antihuellas
• Clase A++
• Función Variospeed
665 €



3VS704BA
Blanco
• Clase A++
• Función Variospeed
580 €



3VSS71IP
Acero antihuellas
• Clase A++
• Función Variospeed
• Tercera bandeja
600 €

NUEVO



3VSS71BP
Blanco
• Clase A++
• Función Variospeed
• Tercera bandeja
515 €

NUEVO



3VSS03IA
Acero antihuellas
• Clase A+
• Función Variospeed
575 €



3VSS03BA
Blanco
• Clase A+
• Función Variospeed
480 €

13 servicios



3VS303IP
Acero antihuellas
• Clase A+
535 €



3VS303BP
Blanco
• Clase A+
445 €

12 servicios

Integrable
60 cm ancho



3VI300XP
Panel acero inoxidable
• Clase A+
595 €

12 servicios

Totalmente
integrables
60 cm ancho



3VF785XA
Panel acero inoxidable
• Clase A++
• Función Variospeed
• Tercera bandeja Plus
790 €

NUEVO



3VH384NA
Panel negro
• Clase A++
• Tercera bandeja
• 86 cm alto
720 €



3VF703XA
Panel acero inoxidable
• Clase A++
• Función Variospeed
755 €



3VF304NA
Panel negro
• Clase A++
600 €



3VF301NP
Panel negro
• Clase A+
535 €

14 servicios

13 servicios

12 servicios

Libre
instalación
45 cm ancho



NUEVO

3VN5011A

Acero antihuellas
• Clase A+
• Función Variospeed
• Tercera bandeja
690 €

10 servicios



NUEVO

3VN501BA

Blanco
• Clase A+
• Función Variospeed
• Tercera bandeja
600 €



NUEVO

3VN302IA

Acero antihuellas
• Clase A
• Función Variospeed
550 €

9 servicios



NUEVO

3VN302BA

Blanco
• Clase A
• Función Variospeed
465 €

Totalmente
integrables
45 cm ancho



NUEVO

3VT531XA

Panel acero inoxidable
• Clase A+
• Función Variospeed
• Tercera bandeja
720 €

10 servicios



NUEVO

3VT303NA

Panel negro
• Clase A+
• Variospeed
570 €

9 servicios



NUEVO

3VT302NA

Panel negro
• Clase A
510 €

Compactos
integrables



NUEVO

3VC732XC

Acero inoxidable
• Clase A+
• Alto 60 cm
705 €

8 servicios



NUEVO

3VK732XC

Acero inoxidable
• Clase A+
• Alto 45 cm
595 €

6 servicios

Compacto
libre
instalación



NUEVO

3VK301BC

Blanco
• Clase A+
415 €

6 servicios

Frío Balay

Combinados Óptima No-Frost Extrafresh



3KR7968P
Acero inox
• Clase A++
• Cajón 0°C*
1.405 €



3KR7967P
Acero inox
• Clase A+
• Cajón 0°C*
1.200 €



3KR7907B
Blanco
• Clase A+
• Cajón 0°C*
1.080 €



3KR7767P
Acero inox
• Clase A+
• Cajón 0°C*
1.175 €



3KR7707B
Blanco
• Clase A+
• Cajón 0°C*
1.020 €



3KR7867P
Acero inox
• Clase A+
• Cajón 0°C*
970 €

200 x 70 cm

185 x 70 cm

200 x 60 cm

Combinados Óptima No-Frost Plus



3KF6865X
Acero inox
• Clase A+++
• Cajón 0°C*
1.080 €



3KF2086A **NUEVO**
Acero inox
• Clase A+++
• Cajón 0°C*
960 €



3KF6854M
Acero mate
• Clase A+++
• Cajón 0°C*
910 €



3KF6804W
Blanco
• Clase A+++
• Cajón 0°C*
840 €



3KF6860W
Blanco
• Clase A+
• Cajón 0°C**
720 €

201 x 60 cm

Dos puertas Óptima No-Frost



3FF3760P
Acero inox
• Clase A+
• Cajón larga conservación
1.000 €



3FF3700B
Blanco
• Clase A+
• Cajón larga conservación
880 €



3FFP3661
Acero inox
• Clase A+
• Cajón larga conservación
910 €



3FFL3451
Blanco
• Clase A+
• Cajón larga conservación
790 €



3FFL3451
Acero mate
• Clase A+
• Cajón larga conservación
840 €



3FFB3421
Blanco
• Clase A+
• Cajón larga conservación
730 €

186 x 70 cm

186 x 60 cm

171 x 60 cm



3KR7668P

Acero inox
 • Clase A++
 • Cajón 0°C*

1.040 €



3KR7667P

Acero inox
 • Clase A+
 • Cajón 0°C*

945 €

185 x 60 cm

Combinados Ecofresh



3KSP6865

Acero inox
 • Clase A+++
 • Cajón larga conservación

1.005 €



3KSL6855

Acero mate
 • Clase A+++
 • Cajón larga conservación

970 €



3KSB6805

Blanco
 • Clase A+++
 • Cajón larga conservación

925 €



3KSL5655

Acero mate
 • Clase A+++
 • Cajón larga conservación

945 €



3KSP5660

Acero inox
 • Clase A+++
 • Cajón larga conservación

880 €

201 x 60 cm

186 x 60 cm



3KF5062E

Acero inox
 • Clase A++
 • Cajón 0°C*

900 €

NUEVO



3KF6654M

Acero mate
 • Clase A++
 • Cajón 0°C*

850 €



3KF6604W

Blanco
 • Clase A++
 • Cajón 0°C*

780 €



3KF6652M

Acero mate
 • Clase A+
 • Cajón 0°C**

720 €



3KF6601W

Blanco
 • Clase A+
 • Cajón 0°C**

645 €

186 x 60 cm

Combinado Óptima No-Frost



3KF6400B

Blanco
 • Clase A+

515 €

170 x 60 cm

Dos puertas Ecofresh



3FSL2455

Acero mate
 • Clase A++

780 €



3FSW2416

Blanco
 • Clase A++

645 €



3FSW2315

Blanco
 • Clase A++

625 €

176 x 60 cm

161 x 60 cm

Frío Balay

Frigoríficos una puerta



3FC1667P
Acero inox
• Clase A++
• Cajón Extrafresh
1.080 €



3FC1661P
Acero inox
• Clase A++
960 €



3FC1651L
Acero mate
• Clase A++
840 €



3FC1601B
Blanco
• Clase A++
750 €



3FC1663P
Acero inox
• Clase A++
1.050 €



3FC1603B
Blanco
• Clase A++
850 €

186 x 60 cm

Congeladores una puerta



3GF8667P
Acero inox
• Clase A++
• Óptima No-Frost
1.115 €



3GF8661P
Acero inox
• Clase A++
• Óptima No-Frost
960 €



3GF8651L
Acero mate
• Clase A++
• Óptima No-Frost
840 €



3GF8601B
Blanco
• Clase A++
• Óptima No-Frost
750 €



3GS8600B
Blanco
• Clase A++
• Cíclico
670 €



3GF8663P
Acero inox
• Clase A++
• Óptima No-Frost
1.100 €



3GF8603B
Blanco
• Clase A++
• Óptima No-Frost
900 €

186 x 60 cm

Frigoríficos americanos Óptima No-Frost



3FA4664X **NUEVO**
Acero inox
• Clase A+
• Dispensador agua, cubitos, hielo picado
• Tanque de agua.
Sin instalación
2.075 €



3FA4665X **NUEVO**
Acero inox
• Clase A++
• Dispensador agua, cubitos, hielo picado
• Motor Inverter
2.280 €



3FA4660X **NUEVO**
Acero inox
• Clase A+
• Display Touch Control
1.620 €



3FA7787A
Acero mate
• Clase A+
• Dispensador agua, cubitos, hielo picado
2.020 €



3FA4610B
Blanco
• Clase A+
1.440 €

177 x 91 cm

180 x 90 cm



3FC1552L
Acero mate
• Clase A++
845 €

176 x 60 cm



3FC1502B
Blanco
• Clase A++
750 €

176 x 60 cm



3FC1300B
Blanco
• Clase A++
700 €

161 x 60 cm



3GF8552L
Acero mate
• Clase A++
• Óptima No-Frost
905 €

176 x 60 cm



3GF8502B
Blanco
• Clase A++
• Óptima No-Frost
810 €

176 x 60 cm



3GS8301B **NUEVO**
Blanco
• Clase A++
• Cíclico
750 €

161 x 60 cm

Frío integrable



3KI7048F
• Clase A++
• Óptima No-Frost en el congelador
• Cajón Extrafresh
1.320 €

Combinados



3KI7014F **NUEVO**
• Clase A++
• Óptima No-Frost en el congelador
1.140 €

Combinados



3KIB4860
• Clase A+
845 €

Combinados



3FIB3720
• Clase A+
680 €

Dos puertas



3FIB3620
• Clase A+
620 €

Dos puertas



3FI7047S
• Clase A++
• Frigorífico
• Cajón Extrafresh
885 €

Una puerta



3FIB3420
• Clase A+
• Frigorífico
605 €

Una puerta

Vinoteca



3FWS1040
Puerta aluminio y cristal
• Clase B
• Capacidad: 43 botellas
820 €

85 x 59,5 cm



3GIB3120
• Clase A+
• Congelador
540 €

Una puerta



3KUB3253
• Clase A+
• Frigorífico
620 €

Bajo encimera



3GUB3252
• Clase A+
• Congelador
625 €

Bajo encimera

Hornos Balay

Touch Control Profesional con textos



3HB570XC

Cristal gris

- Carro extraíble
- Piroclítico

765 €



3HB560XC

Cristal gris

- Abatible
- Piroclítico. Ralles 2 alturas

730 €

Serie Cristal

Touch Control Confort



3HB558XC

Cristal gris

- Abatible
- Piroclítico. Ralles 1 altura

585 €



3HB558BC

Cristal blanco

- Abatible
- Piroclítico. Ralles 1 altura

585 €



3HB558NC

Cristal negro

- Abatible
- Piroclítico. Ralles 1 altura

585 €



3HB508XC

Cristal gris

- Abatible
- Aqualisis. Ralles 1 altura

475 €



3HB508BC

Cristal blanco

- Abatible
- Aqualisis. Ralles 1 altura

475 €



3HB508NC

Cristal negro

- Abatible
- Aqualisis. Ralles 1 altura

475 €

Serie Cristal



3HB568XF

Cristal gris/acero

- Carro extraíble
- Piroclítico

635 €



3HB558XF

Cristal gris/acero

- Abatible
- Piroclítico. Ralles 1 altura.

585 €



3HB558NF

Cristal negro/acero

- Abatible
- Piroclítico. Ralles 1 altura.

585 €



3HB518XF

Cristal gris/acero

- Carro extraíble
- Aqualisis

510 €



3HB508XF

Cristal gris/acero

- Abatible
- Aqualisis. Ralles 1 altura

475 €



3HB508NF

Cristal negro/acero

- Abatible
- Aqualisis. Ralles 1 altura

475 €

Serie Fusión Plus



3HB557XM

Acero inoxidable

- Abatible
- Piroclítico. Ralles 1 altura

550 €



3HB556XM

Acero inoxidable

- Abatible
- Piroclítico. Gradas cromadas

525 €

Serie Acero

Touch Control Profesional



3HB569XC

Cristal gris
 • Carro extraíble
 • Piroclítico
695 €



3HB559XC

Cristal gris
 • Abatible
 • Piroclítico. Railes 1 altura
660 €



3HB559BC

Cristal blanco
 • Abatible
 • Piroclítico. Railes 1 altura
660 €



3HB559NC

Cristal negro
 • Abatible
 • Piroclítico. Railes 1 altura
660 €



3HB509XC

Cristal gris
 • Abatible
 • Aqualisis. Railes 1 altura
535 €

Serie Cristal

Programación electrónica



3HB516XM

Acero inoxidable
 • Carro extraíble
 • Aqualisis
450 €



3HB516BM

Blanco
 • Carro extraíble
 • Aqualisis
425 €



3HB506XM

Acero inoxidable
 • Abatible
 • Aqualisis. Railes 1 altura
400 €



3HB506BM

Blanco
 • Abatible
 • Aqualisis. Railes 1 altura
375 €



3HB506NM

Negro
 • Abatible
 • Aqualisis. Railes 1 altura
375 €



3HB505XM

Acero inoxidable
 • Abatible
 • Gradas cromadas
365 €

Serie Acero

Programación mecánica



3HB504XM

Acero inoxidable
 • Abatible. Multifunción
 • Gradas cromadas
355 €



3HB504BM

Blanco
 • Abatible. Multifunción
 • Gradas cromadas
330 €



3HB503XM

Acero inoxidable
 • Abatible. Radiación
 • Gradas cromadas
305 €



3HB503BM

Blanco
 • Abatible. Radiación
 • Gradas cromadas
280 €



3HB503NM

Negro
 • Abatible. Radiación
 • Gradas cromadas
280 €

Serie Acero

Polivalentes



3HE506XM

Acero inoxidable
 • Abatible
 • Railes 1 altura
460 €



3HE504XM

Acero inoxidable
 • Abatible
 • Gradas cromadas
415 €



3HE503BM

Blanco
 • Abatible. Multifunción
 • Gradas cromadas
330 €

Serie Acero

90 cm de ancho



3HB598NC

Cristal negro
 • Abatible. Multifunción
 • Railes 1 altura
1.095 €

Serie Cristal

Compactos Balay

Compacto con vapor



3HV469XC
Cristal gris
• Abatible
• Multifunción con vapor
1.195 €

Serie Cristal

Compactos



3HB458XCA **NUEVO**
Cristal gris
• Abatible
• Aqualisis. Raíles 1 altura
610 €

Serie Cristal



3HB458BC **NUEVO**
Cristal blanco
• Abatible
• Aqualisis. Raíles 1 altura
610 €



3HB458NC **NUEVO**
Cristal negro
• Abatible
• Aqualisis. Raíles 1 altura
610 €



3HB451XM **NUEVO**
Acero inoxidable
• Abatible. Multifunción
• Gradas cromadas.
500 €

Serie Acero

Compactos con microondas



3HW441XC **NUEVO**
Cristal gris
• Abatible
• Multifunción + microondas
670 €

Serie Cristal



3HW441BC **NUEVO**
Cristal blanco
• Abatible
• Multifunción + microondas
670 €



3HW441NC **NUEVO**
Cristal negro
• Abatible
• Multifunción + microondas
670 €

Módulos de calentamiento Balay

Módulos de calentamiento



3AC149XC
Cristal gris
• 6 funciones
• Apertura "push" sin tirador
435 €

Serie Cristal



3AC149BC
Cristal blanco
• 6 funciones
• Apertura "push" sin tirador
435 €



3AC149NC
Cristal negro
• 6 funciones
• Apertura "push" sin tirador
435 €

Cocinas Balay

Vitrocerámica



NUEVO

3CVX463BQ

Acero inoxidable

- 4 zonas vitrocerámicas.

720 €



NUEVO

3CVB463BQ

Blanco

- 4 zonas vitrocerámicas.

610 €

Horno eléctrico

Gas



NUEVO

3CGX466BQ

Acero inoxidable

- 4 quemadores de gas
- Quemador gigante triple

720 €

Horno eléctrico



NUEVO

3CGX462BQ

Acero inoxidable

- 4 quemadores de gas

595 €

Horno gas



NUEVO

3CGB462BQ

Blanco

- 4 quemadores de gas

485 €

Microondas Balay

Compactos con microondas



NUEVO

3HW441XC
Cristal gris
• Grill 1.750 W
• Electrónico
• Plato giratorio
670 €



NUEVO

3HW441BC
Cristal blanco
• Grill 1.750 W
• Electrónico
• Plato giratorio
670 €



NUEVO

3HW441NC
Cristal negro
• Grill 1.750 W
• Electrónico
• Plato giratorio
670 €

Serie Cristal

Integrables sin marco. Sin plato giratorio



3WG459XDC
Cristal gris
• Grill 1.300 W
• Electrónico
• Apertura derecha
645 €



3WG459XIC
Cristal gris
• Grill 1.300 W
• Electrónico
• Apertura izquierda
645 €



3WG459BIC
Cristal blanco
• Grill 1.300 W
• Electrónico
• Apertura izquierda
645 €



3WG459NIC
Cristal negro
• Grill 1.300 W
• Electrónico
• Apertura izquierda
645 €

Serie Cristal. 21 litros

Integrables sin marco. Con plato giratorio



3WG665NIM
Cristal negro/Acero inox.
• Grill 1.200 W
• Electrónico
425 €



3WG365NIM
Cristal negro/Acero inox.
• Grill 1.000 W
• Electrónico
340 €



3WG365XIC
Cristal gris
• Grill 1.000 W
• Electrónico
340 €



3WG365BIC
Cristal blanco
• Grill 1.000 W
• Electrónico
340 €



3WG365NIC
Cristal negro
• Grill 1.000 W
• Electrónico
340 €

Serie Acero. 25 litros

Serie Acero. 20 litros

Serie Cristal. 20 litros

Integrables con marco. Con plato giratorio



3WGX1929P
Acero inoxidable
• Grill 1.000 W
• Electrónico
280 €



3WMX1918
Acero inoxidable
205 €



3WMB1918
Blanco
180 €



3WGX1953
Acero inoxidable
• Grill 1.000 W
255 €



3WMB1958
Blanco
205 €

Ancho 60 cm. 18 litros

Ancho 50 cm. 18 litros



3WM360XIC
Cristal gris
265 €



3WM360BIC
Cristal blanco
265 €



3WM360NIC
Cristal negro
265 €

Libre
instalación.
Con plato
giratorio



3WX2018
Acero inoxidable
• Grill 1.000 W
145 €



3WGB2018
Blanco
• Grill 1.000 W
110 €

18 litros

Placas inducción Balay

Ancho 90 cm
Flex
Inducción



3EB999LQ
Biselada
• Control deslizante
1.375 €

Zona 32 cm. Zonas Flex Inducción

Ancho 90 cm



3EB990F
Marco Profesional
• Touch Control Profesional Plus
• Control temperatura aceite
1.145 €

Zona 32 cm



3EB997LQ
Biselada
• 35 cm de fondo
• Control deslizante
• Control temperatura aceite
830 €

Zona 28 cm

Ancho 80 cm



3EB950M
Biselada gris metalizada
• Touch Control Profesional Plus
885 €

Zona 28 cm



3EB987LQ
Biselada
• Control deslizante
• Control temperatura aceite
800 €

Ancho 60 cm
Mixta



3EB900LR
Bisel delantero
• Control táctil fácil uso
485 €

4 zonas

Ancho 60 cm
Flex
Inducción



3EB929LQ

Biselada

- Control deslizante
- Control temperatura aceite

730 €

Zona Flex Inducción



3EB919MQ

Biselada gris metaliz.

- Control deslizante

805 €

Zona 28 cm. Zona Flex Inducción



3EB919LQ

Biselada

- Control deslizante

705 €

Ancho 60 cm



3EB918MQ

Biselada gris metaliz.

- Control deslizante
- Control temperatura aceite

755 €

Zona 32 cm



3EB918LQ

Biselada

- Control deslizante
- Control temperatura aceite

670 €



3EB916LR

Bisel delantero

- Control táctil fácil uso

610 €



3EB915BR

Biselada blanca

- Touch Control Profesional Plus
- Control temperatura aceite

695 €

Zona 28 cm



3EB917MQ

Biselada gris metaliz.

- Control deslizante
- Control temperatura aceite

670 €



3EB917LQ

Biselada

- Control deslizante
- Control temperatura aceite

585 €



3EB915LR

Biselada

- Control táctil fácil uso

560 €



3EB815MQ

Biselada gris metaliz.

- Control deslizante

605 €



3EB815LR

Bisel delantero

- Control táctil fácil uso

485 €



3EB815XR

Marco inoxidable

- Control táctil fácil uso

475 €



3EB814XR

Marco inoxidable

- Control táctil fácil uso

435 €

Zona 24 cm



3EB814ER

Terminación cristal

- Control táctil fácil uso

420 €



3EB820LR

Biselada

- Control táctil fácil uso

485 €

4 zonas

Placas vitrocerámicas Balay

.....
Ancho 90 cm
.....



3EB729F
Marco profesional
• Touch Control Profesional Plus
• Control temperatura aceite
775 €

.....
Zona 32 cm

.....
Ancho 90 cm
Fondo 35 cm
.....



3EB795LQ
Biselada
• Control deslizante
580 €

.....
Zona 28 cm

.....
Ancho 80 cm
.....



3EB725L
Biselada
• Touch Control Profesional Plus
580 €

.....
Zona 28 cm

.....
Ancho 60 cm
Fondo 35 cm
.....



3EB712LR
Biselada
• Control táctil fácil uso
355 €

.....
3 zonas

.....
Ancho 60 cm
Sin mandos
.....



3EE725LS
Biselada
355 €

.....
Zona 28 cm. 4 zonas



3EE721LS
Biselada
285 €

.....
4 zonas



3EE720XS
Marco inoxidable
260 €

Ancho 60 cm



3EB716LQ

Biselada

- Control deslizante

400 €

Zona 32 cm



3EB717LQ

Biselada

- Control deslizante
- Control temperatura aceite

400 €



3EB715LQ

Biselada

- Control deslizante

350 €



3EB715XQ

Marco inoxidable

- Control deslizante

335 €



3EB715LR

Bisel delantero

- Control táctil fácil uso

310 €



3EB715XR

Marco inoxidable

- Control táctil fácil uso

300 €

Zona 28 cm



3EB714LR

Bisel delantero

- Control táctil fácil uso

275 €



3EB714XR

Marco inoxidable

- Control táctil fácil uso

260 €



3EB714ER

Terminación cristal

- Control táctil fácil uso

250 €

Zona 24 cm



3EB721LR

Biselada

- Control táctil fácil uso

300 €



3EB721XR

Marco inoxidable

- Control táctil fácil uso

285 €



3EB720LR

Bisel delantero

- Control táctil fácil uso

275 €



3EB720XR

Marco inoxidable

- Control táctil fácil uso

260 €

4 zonas

Placas modulares Balay

Línea Profesional



3EB8038LS

Biselada

- Touch Control Profesional
- 40 cm ancho

1.445 €

Teppan Yaki



3EB6030LS

Biselada

- Touch Control Profesional
- 30 cm ancho

835 €

Freidora



3EB4030LS

Biselada

- Touch Control Profesional
- 30 cm ancho

690 €

Barbacoa



3EB9030LS

Biselada

- Touch Control Profesional
- 30 cm ancho

435 €

Inducción



3EB7030LS

Biselada

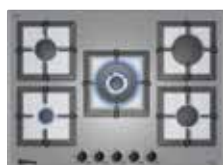
- Touch Control Profesional
- 30 cm ancho

310 €

Vitrocerámica

Placas gas Balay

Cristal Gas Ancho 70 cm



3ETI397BP

Butano. Biselada metalizada

- Autoencendido
- Gas Stop
- Parrillas hierro fundido

550 €

Zona Wok



3ETG397BP

Butano. Biselada

- Autoencendido
- Gas Stop
- Parrillas hierro fundido

460 €

Cristal Gas Ancho 60 cm



3ETG395BP

Butano. Biselada

- Autoencendido
- Gas Stop
- Parrillas hierro fundido

365 €

Zona Wok



3ETG395NP

Gas natural. Biselada

- Autoencendido
- Gas Stop
- Parrillas hierro fundido

365 €



3ETG394NP

Gas natural. Biselada

- Autoencendido
- Gas Stop
- Parrillas hierro fundido

365 €

4 zonas



3ETG464MB

Butano. Biselada

- Autoencendido
- Gas Stop

260 €



3ETG393BS

Butano. Biselada

- Autoencendido
- Gas Stop

460 €

Zona vitrocerámica



3EB1030LSB

Biselada

- Autoencendido. Gas Stop
- 30 cm ancho
- Parrilla hierro fundido

260 €

Zona Wok



3EB2030LSB

Biselada

- Autoencendido. Gas Stop
- 30 cm ancho
- Parrillas hierro fundido

285 €

2 zonas gas

Línea
Inoxidable



3EMX3094

Acero inoxidable

- 30 cm ancho

225 €

Vitrocerámica



3EMX3091B

Acero inoxidable

- Autoencendido. Gas Stop
- 30 cm ancho

190 €

Zona Wok



3EMX3092B

Acero inoxidable

- Autoencendido. Gas Stop
- 30 cm ancho

190 €

2 zonas gas

Gas
Ancho 75 cm



3ETG391BP

Butano. Acero inox

- Autoencendido
- Gas Stop
- Parrillas hierro fundido

480 €

Zona Wok. Parrilla grill

Gas
Ancho 70 cm



3ETX398BP

Butano. Acero inox.

- Autoencendido
- Gas Stop
- Parrillas hierro fundido

375 €

Zona Wok



3ETX397BP

Butano. Acero inox.

- Autoencendido
- Gas Stop

335 €

Gas
Ancho 60 cm



3ETX395BP

Butano. Acero inox

- Autoencendido
- Gas Stop

265 €

Zona Wok



3ETX395NP

Gas natural. Acero inox.

- Autoencendido
- Gas Stop

265 €



3ETX394BP

Butano. Acero inox

- Autoencendido
- Gas Stop

265 €

4 zonas



3ETX394NP

Gas natural. Acero inox.

- Autoencendido
- Gas Stop

265 €



3ETX465TB

Butano. Acero inox

- Autoencendido
- Gas Stop

240 €

Zona Wok



3ETX463MB

Butano. Acero inox

- Autoencendido
- Gas Stop

225 €

3 zonas



3ETX464MB

Butano. Acero inox

- Autoencendido
- Gas Stop

190 €

4 zonas

Campanas Balay

Decorativas Isla



3BI8128XMA

- Acero inoxidable
 - Potencia máx. extracc.*: 890 m³/h
 - Iluminación por LED
- 1.155 €**

Ancho 120 cm



3BI898XMA

- Acero inoxidable
 - Potencia máx. extracc.*: 850 m³/h
 - Iluminación por LED
- 995 €**



3BI897BC

- Cristal blanco
 - Potencia máx. extracc.*: 870 m³/h
 - Iluminación por LED
- 930 €**



3BI897NC

- Cristal negro
 - Potencia máx. extracc.*: 870 m³/h
 - Iluminación por LED
- 930 €**



3BI894XM

- Acero inoxidable
 - Potencia máx. extracc.*: 730 m³/h
 - Iluminación halógena
- 705 €**



3BI798

- Acero inoxidable
 - Potencia máx. extracc.*: 580 m³/h
 - Iluminación halógena
- 615 €**

Ancho 90 cm

Decorativas pared. Serie Cristal



3BC8890G

- Cristal gris
 - Potencia máx. extracc.*: 700 m³/h
 - Iluminación halógena
- 1.055 €**



3BC8890B

- Cristal blanco
 - Potencia máx. extracc.*: 700 m³/h
 - Iluminación halógena
- 1.055 €**



3BC8890N

- Cristal negro
 - Potencia máx. extracc.*: 700 m³/h
 - Iluminación halógena
- 1.055 €**



3BC897GC

- Cristal gris
 - Potencia máx. extracc.*: 860 m³/h
 - Iluminación por LED
- 620 €**



3BC897BC

- Cristal blanco
 - Potencia máx. extracc.*: 860 m³/h
 - Iluminación por LED
- 620 €**



3BC897NC

- Cristal negro
 - Potencia máx. extracc.*: 860 m³/h
 - Iluminación por LED
- 620 €**

Diseño inclinado. Ancho 90 cm

Diseño rectangular. Ancho 90 cm



3BC8880G

- Cristal gris
 - Potencia máx. extracc.*: 690 m³/h
 - Iluminación halógena
- 630 €**



3BC8880B

- Cristal blanco
 - Potencia máx. extracc.*: 690 m³/h
 - Iluminación halógena
- 630 €**



3BC8880N

- Cristal negro
 - Potencia máx. extracc.*: 690 m³/h
 - Iluminación halógena
- 630 €**



3BC8855G

- Cristal gris
 - Potencia máx. extracc.*: 690 m³/h
 - Iluminación halógena
- 525 €**



3BC8855B

- Cristal blanco
 - Potencia máx. extracc.*: 690 m³/h
 - Iluminación halógena
- 525 €**



3BC8855N

- Cristal negro
 - Potencia máx. extracc.*: 690 m³/h
 - Iluminación halógena
- 525 €**

Diseño inclinado. Ancho 80 cm

Diseño inclinado. Ancho 55 cm

Decorativa
pared.
Diseño
inclinado



3BC8690XM

Acero inoxidable

- Potencia máx. extracc.*: 670 m³/h
- Iluminación por LED

705 €

Ancho 90 cm

Decorativas
pared.
Diseño
rectangular



3BC8127XMA

Acero inoxidable

- Potencia máx. extracc.*: 830 m³/h
- Iluminación por LED

990 €

Ancho 120 cm



3BC8124XM

Acero inoxidable

- Potencia máx. extracc.*: 690 m³/h
- Iluminación halógena

700 €



3BC899XMA

Acero inoxidable

- Potencia máx. extracc.*: 810 m³/h
- Iluminación por LED

770 €



3BC897XMA

Acero inoxidable

- Potencia máx. extracc.*: 980 m³/h
- Iluminación por LED

665 €



3BC896XM

Acero inoxidable

- Potencia máx. extracc.*: 860 m³/h
- Iluminación por LED

585 €



3BC895XM

Acero inoxidable

- Potencia máx. extracc.*: 730 m³/h
- Iluminación por LED

505 €



3BC894XM

Acero inoxidable

- Potencia máx. extracc.*: 730 m³/h
- Iluminación halógena

390 €



3BC892M

Acero inoxidable

- Potencia máx. extracc.*: 620 m³/h
- Bombillas halógenas

285 €



3BC891M

Acero inoxidable

- Potencia máx. extracc.*: 440 m³/h
- Bombillas halógenas

250 €

Ancho 90 cm



3BC876XM

Acero inoxidable

- Potencia máx. extracc.*: 790 m³/h
- Iluminación por LED

560 €



3BC875XM

Acero inoxidable

- Potencia máx. extracc.*: 680 m³/h
- Iluminación por LED

480 €



3BC874XM

Acero inoxidable

- Potencia máx. extracc.*: 680 m³/h
- Ilumin. halógena

365 €



3BC872M

Acero inoxidable

- Potencia máx. extracc.*: 640 m³/h
- Bombillas halógenas

265 €



3BC866XM

Acero inoxidable

- Potencia máx. extracc.*: 790 m³/h
- Iluminación por LED

540 €



3BC865XM

Acero inoxidable

- Potencia máx. extracc.*: 680 m³/h
- Iluminación por LED

460 €



3BC864XM

Acero inoxidable

- Potencia máx. extracc.*: 680 m³/h
- Ilumin. halógena

345 €



3BC862M

Acero inoxidable

- Potencia máx. extracc.*: 640 m³/h
- Bombillas halógenas

250 €



3BC861M

Acero inoxidable

- Potencia máx. extracc.*: 460 m³/h
- Bombillas halógenas

215 €

Ancho 70 cm

Ancho 60 cm

Campanas Balay

Decorativas pared.
Diseño piramidal



3BC798XM

Acero inoxidable

- Potencia máx. extracc.*: 860 m³/h
- Iluminación halógena

530 €



3BC797XM

Acero inoxidable

- Potencia máx. extracc.*: 730 m³/h
- Iluminación halógena

460 €



3BC777XM

Acero inoxidable

- Potencia máx. extracc.*: 680 m³/h
- Iluminación halógena

435 €



3BC767XM

Acero inoxidable

- Potencia máx. extracc.*: 680 m³/h
- Iluminación halógena

415 €

Ancho 90 cm

Ancho 70 cm

Ancho 60 cm

Decorativas pared.
Diseño chimenea



3BC794M

Acero inoxidable

- Potencia máx. extracc.*: 650 m³/h
- Bombillas halógenas

240 €



3BC794MB

Blanco

- Potencia máx. extracc.*: 650 m³/h
- Bombillas halógenas

240 €



3BC794MN

Negro

- Potencia máx. extracc.*: 650 m³/h
- Bombillas halógenas

240 €



3BC792M

Acero inoxidable

- Potencia máx. extracc.*: 410 m³/h
- Bombillas halógenas

205 €

Ancho 90 cm



3BC774M

Acero inoxidable

- Potencia máx. extracc.*: 650 m³/h
- Bombillas halógenas

225 €



3BC772M

Acero inoxidable

- Potencia máx. extracc.*: 390 m³/h
- Bombillas halógenas

190 €



3BC764M

Acero inoxidable

- Potencia máx. extracc.*: 650 m³/h
- Bombillas halógenas

195 €



3BC764MB

Blanco

- Potencia máx. extracc.*: 650 m³/h
- Bombillas halógenas

195 €



3BC764MN

Negro

- Potencia máx. extracc.*: 650 m³/h
- Bombillas halógenas

195 €



3BC762M

Acero inoxidable

- Potencia máx. extracc.*: 390 m³/h
- Bombillas halógenas

170 €

Ancho 70 cm

Ancho 60 cm

Módulos de integración



3BF859XP

Acero inoxidable

- Ancho: 86 cm
- Potencia máx. extracc.*: 790 m³/h
- Iluminación por LED

460 €



3BF847XP

Acero inoxidable

- Ancho: 70 cm
- Potencia máx. extracc.*: 730 m³/h
- Iluminación halógena

400 €



3BF845XP

Acero inoxidable

- Ancho: 52 cm
- Potencia máx. extracc.*: 690 m³/h
- Iluminación halógena

345 €



3BF747XP

Gris metalizado

- Ancho: 75 cm
- Potencia máx. extracc.*: 630 m³/h
- Iluminación halógena

260 €



3BF745XP

Gris metalizado

- Ancho: 60 cm
- Potencia máx. extracc.*: 490 m³/h
- Iluminación halógena

215 €



3BF743XP

Gris metalizado

- Ancho: 60 cm
- Potencia máx. extracc.*: 250 m³/h
- Bombillas halógenas

135 €

Ancho 86 cm

Ancho 70 cm

Ancho 52 cm

Ancho 75 cm

Ancho 60 cm

Ancho 60 cm

Telescópicas



3BT779X

Acero inoxidable

- Potencia máx. extracc.: 490 m³/h
- Iluminación halógena

360 €

Ancho 70 cm

3BT769X

Acero inoxidable

- Potencia máx. extracc.: 490 m³/h
- Iluminación halógena

305 €

Ancho 60 cm

3BT736X

Acero inoxidable

- Potencia máx. extracc.: 330 m³/h
- Bombillas halógenas

150 €

3BT736B

Blanco

- Potencia máx. extracc.: 330 m³/h
- Bombillas halógenas

135 €

3BT736N

Negro

- Potencia máx. extracc.: 330 m³/h
- Bombillas halógenas

135 €

3BT730XP

Acero inoxidable

- Potencia máx. extracc.: 240 m³/h
- Bombillas halógenas

110 €

3BT730BP

Blanco

- Potencia máx. extracc.: 240 m³/h
- Bombillas halógenas

100 €

Convencionales



NUEVO

3BH729XP

Acero inoxidable

- Potencia máx. extracc.: 360 m³/h
- Bombillas halógenas

180 €

Ancho 90 cm

NUEVO

3BH726XP

Acero inoxidable

- Potencia máx. extracc.: 360 m³/h
- Bombillas halógenas

145 €

Ancho 60 cm

NUEVO

3BH726BP

Blanco

- Potencia máx. extracc.: 360 m³/h
- Bombillas halógenas

125 €

NUEVO

3BH726NP

Negro

- Potencia máx. extracc.: 360 m³/h
- Bombillas halógenas

125 €



3BH714XP

Acero inoxidable

- Potencia máx. extracc.: 190 m³/h
- Bombillas halógenas

110 €

Ancho 60 cm

3BH714BP

Blanco

- Potencia máx. extracc.: 190 m³/h
- Bombillas halógenas

75 €

3BH714NP

Negro

- Potencia máx. extracc.: 190 m³/h
- Bombillas halógenas

75 €

Integrable



3BV728X

Gris metalizado

- Potencia máx. extracc.: 370 m³/h
- Bombillas halógenas

170 €

Ancho 60 cm



Lavado



**JORGE
AGUILAR**

Empleado
de Balay

Jorge lleva 10 años con nosotros, su hermano 21 y su padre ya se ha jubilado. Parece que esta vocación por las cosas bien hechas viene de familia. A Jorge no se le escapa ni un detalle y le gusta sentir que todo lo que hace **lleva un poquito de él.**



- Lavadoras con función secado
- Lavadoras ExtraSilencio
- Lavadoras
- Lavadora carga superior
- Lavadoras totalmente integrables
- Lavadoras-secadoras totalmente integrables

Lavadoras ExtraSilencio

El motor **ExtraSilencio** de estas lavadoras mejora la eficiencia energética, llegando a consumir un 30% menos que la clase A+++, lo que se traduce en ahorro económico.

Con las lavadoras **ExtraSilencio** ganarás en tranquilidad y confort, ya que hemos reducido el nivel de ruido, sobre todo el más molesto.



Lavadora 3TS998B

Secadora 3SB997B

La nueva lavadora **ExtraSilencio** de 9 kg de Balay se reinventa con una nueva estética perfectamente coordinada con la secadora. Un diseño de gama alta, con una gran puerta con tirador integrado, un mando innovador y gran display LED que, como novedad, indica el consumo de energía teórico para cada programa de lavado.

Esta lavadora, así como la secadora a juego, cuentan con una novedosa iluminación interior del tambor, para que no te olvides dentro ni una sola prenda.

El motor más eficiente

Este motor, con tecnología Inverter, es el más eficiente ya que prescinde de las tradicionales escobillas, eliminando rozamiento, desgaste y pérdidas de calor. Consume solo lo que realmente necesita, trabajando a velocidad variable según las necesidades de cada momento.

El ahorro energético que se consigue se traduce en un ahorro económico en la factura de la luz.

10 años de garantía, 10 años de tranquilidad



Balay ofrece una **garantía total de 10 años** en los motores de todos los modelos **ExtraSilencio**.

Garantía total: incluye también desplazamiento y mano de obra.



Mínimo consumo: 30% menos que A+++

Los motores de las lavadoras **ExtraSilencio** reducen el consumo energético en toda la gama, tanto en 7 kg como en 8 y 9 kg. Gracias al uso de la tecnología Inverter y a la eliminación de las escobillas de grafito del motor, se reduce el desgaste, se evitan pérdidas de calor y aumenta su vida útil.

Control de desequilibrios: Sensor 3G

Este sensor corrige el posible descentramiento producido por una incorrecta distribución de la carga en el tambor. Garantiza las máximas revoluciones seleccionadas para el centrifugado y reduce las vibraciones y el nivel de ruido.

Ssshhhh... Está centrifugando

El nombre de las lavadoras **ExtraSilencio** es revelador. La combinación del motor, los paneles antivibración y su innovador Sensor 3G, ha logrado reducir la potencia sonora de forma importante:



48 dB de potencia acústica en el lavado.



72 dB de potencia acústica en el centrifugado.

AquaControl: mínimo consumo de agua

La tecnología AquaControl permite ajustar la entrada de agua, controlando su nivel dentro de la lavadora en función del nivel de carga. Así se alcanza una relación completamente lineal entre carga y consumo, y se obtienen los mejores resultados con un consumo de agua de tan solo 43 litros por ciclo: el menor del mercado en la gama de 8 kg. Y no hace falta llenar completamente el tambor para realizar un ciclo de lavado.

1. Control milimétrico del caudal

Es un sistema de control de entrada de caudal exacto, sin aproximaciones por tiempo de llenado. La electrónica de cada programa y el tipo de tejido son los que determinan el agua necesaria.

2. El nivel de agua siempre a raya

Un innovador sensor detecta hasta 256 alturas diferentes de agua dentro del tambor. Con la lectura de la presión en la membrana se detecta el nivel del agua, adaptando, si es necesario, el consumo según el programa.

3. Distribución óptima del agua

Gracias al diseño del tambor con palas asimétricas y a la entrada adicional de agua por la parte superior de la puerta, se consigue una rápida distribución de la misma, que ayuda a obtener unos resultados de lavado perfectos.

Nuevas lavadoras con función secado

En Balay, las lavadoras además de lavar, secan la ropa. Y ahora con mejor eficiencia energética, 1.400 r.p.m., función vapor y un diseño renovado.

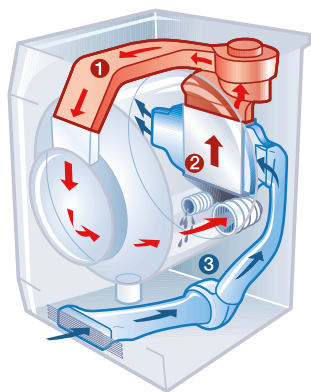
De hecho, lo único que no hacen es ruido, debido a su motor **ExtraSilencio con garantía total de 10 años**. Estas lavadoras permiten lavar, centrifugar y secar la ropa sin interrupción.

Y además, con prestaciones únicas

Un diseño muy cuidado e importantes cambios estéticos. Puerta cromada con tirador integrado y 180° de apertura y gran display LED.

Máxima eficiencia gracias a la condensación por aire

Porque condensan la humedad con aire frío del exterior sin necesidad de agua. Ahorrando hasta 8.000 litros al año comparado con una lavadora-secadora Balay.



- 1 Aire caliente
- 2 Condensador
- 3 Aire frío

Condensador autolimpiante

Este sistema añade de 3 a 6 litros de agua que limpia el condensador dejándolo libre de pelusas. Sin necesidad de hacerlo manualmente.

Sensores de humedad

Detectan automáticamente cuándo debe terminar el secado sin necesidad de programar su duración.



Lavadora con función secado
3TW976X

Funciones especiales

- Lava, centrifuga y seca en sólo 1 hora combinando el programa **súper rápido 15 minutos** con la **tecla secar**.
- **Función vapor** para eliminar los olores y reducir la formación de arrugas.
- El programa **antialergias** utiliza la **acción del vapor** sobre la ropa en seco, para eliminar los ácaros y gérmenes, cuidando a su vez las prendas.
- La **función VarioPerfect** permite la posibilidad de ahorrar tiempo o energía.

Comodidad Balay

Función Varioperfect: ahorra tiempo o energía

Lavados más ecológicos

Las lavadoras Balay disponen de la opción “más eco”, con lo que el consumo de energía se reduce en un 50%. Ayudando a preservar el medio ambiente.

Lavados más rápidos

Las lavadoras Balay reducen el tiempo de lavado hasta en un 65%. Solo hay que seleccionar la tecla “más rápido” dentro del ciclo elegido (excepto lana y 15 min.).



¿Prendas olvidadas? Función pausa+carga

Pulsando la tecla “pausa+carga”, la lavadora permite abrir la puerta (excepto en fase de centrifugado o con niveles de agua y temperatura elevados) para añadir la ropa olvidada.

Después, pulsando de nuevo “inicio”, la lavadora retomará el programa en el punto donde estaba.

Aviso de sobredosificación de detergente

Balay incorpora en sus lavadoras un sistema de “reconocimiento de exceso de espuma” que te avisa cuando se ha producido una sobredosificación de detergente. De esta forma, podrás reducir la cantidad de detergente en el siguiente lavado, ahorrando agua, detergente y tiempo.



Lavadoras-secadoras totalmente integrables

Con las nuevas lavadoras-secadoras totalmente integrables de Balay ahora puedes lavar hasta 7 kg de ropa, y secar hasta 4 kg. Incorporan una amplia selección de programas para satisfacer las necesidades de cada usuario: retirar pelusas, secado non-stop, microfibras, delicados, lana, nocturno, sintéticos y mix.

Una amplia variedad de programas especiales

• Limpieza del tambor:

Para el correcto mantenimiento de la lavadora. En vacío y con agua a 90°C limpia la cubeta, el tambor y las tuberías de la máquina. Perfecto también para la eliminación de olores y puesta a punto tras largos periodos en desuso de la lavadora.

• Ropa oscura:

Perfecto para el lavado de tejidos oscuros de algodón, pantalones vaqueros o tejidos sintéticos.

• Microfibras:

Ideal para prendas deportivas outdoor. Aumenta la temperatura para maximizar la higiene y realiza un centrifugado especial.

• Súper rápido 15 min.:

Hasta 2 kg de prendas con un grado ligero de suciedad.

• Camisas / Blusas:

Hasta 2 kg de camisas, centrifugando a bajas revoluciones para evitar arrugas.

• Lencería:

Para todo tipo de tejidos: lycra, seda, raso, encaje..., hasta 1 kg de ropa. Trabaja a baja temperatura y con menos revoluciones protegiendo las prendas al máximo.

Lavadoras totalmente integrables

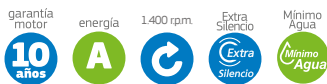
Balay amplía su gama de lavadoras totalmente integrables de capacidad 7 kg, pasando todos los modelos de 6 a 7 kg, con las mejores prestaciones.

Incorporan una amplia selección de programas para cada tipo de prenda: ropa oscura, súper rápido 15 min., microfibras, delicados, lana, sintéticos y mix, entre otros.

Sistema Cardan: los modelos con este sistema incorporan regulación de las patas traseras desde la parte frontal de la lavadora, lo que permite que la instalación se realice de forma más rápida y sencilla.

Profundidad de zócalo: tanto las lavadoras como las lavadoras-secadoras totalmente integrables, permiten su instalación en cocinas con cualquier profundidad de zócalo, de hasta 60 mm.

Lavadoras con función secado



- Clase de eficiencia energética A.
- Motor ExtraSilencio con 10 años de garantía.
- Función secado: condensación por aire.
- Filtro condensador autolimpiante.
- AquaControl:
 - Mínimo consumo de agua.
 - Ajuste lineal en función de la carga.
- Capacidad de lavado/secado: 7/4 kg.
- Selección de centrifugado de 1.400 a 400 r.p.m. con exclusión de centrifugado.
- Varioperfect:
 - Más ecológico: hasta un 50% menos de energía.
 - Más rápido: hasta un 65% menos de tiempo.
- Display multifunción de gran tamaño.
- Indicación de tiempo restante, estado de programa y fin diferido hasta 24 h.
- Programas especiales: súper rápido 15 min., microfibras, antialergias, camisas, mix, lana, delicados, retirar pelusas, secar intensivo, secar delicado.
- Programa NonStop de lavado y secado para 4 kg de ropa.
- Función Vapor: eliminación de olores y reducción de arrugas.
- Función pausa+carga: apertura de puerta durante ciclo de lavado.
- Sistema automático de distribución de ropa: 3G.
- Tambor Variosoft con palas asimétricas.
- Paneles antivibración.
- Posibilidad de instalación bajo encimera en muebles de altura 85 cm o más.



3TW976X

Acero mate
antihuellas

4242006240806

Precio de referencia: 1.200 €



3TW976

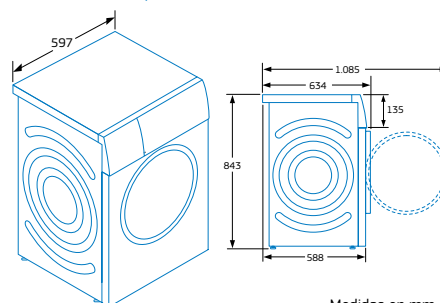
Blanco

4242006238209

Precio de referencia: 1.020 €



Modelos: 3TW976X y 3TW976



Medidas en mm

Lavadora ExtraSilencio



- Eficiencia energética: 30% menos que A+++.
- Motor Extrasilencio con 10 años de garantía.
- AquaControl:
 - Mínimo consumo de agua.
 - Ajuste lineal en función de la carga.
- Capacidad: 9 kg.
- Selección de centrifugado de 1.400 a 400 r.p.m. con exclusión de centrifugado.
- Varioperfect:
 - Más ecológico: hasta un 50% menos de energía.
 - Más rápido: hasta un 65% menos de tiempo.
- Display de gran tamaño con teclas Touch Control.
- Indicación de tiempo restante, estado de programa y fin diferido hasta 24 h.
- Programas especiales: camisas, antialergias, sport, cortinas, mix, súper rápido 15 min., limpieza del tambor.
- Funciones: pausa+carga, menos plancha, prelavado, fin diferido, reducción de centrifugado, selección de temperatura.
- Cubeta detergente autolimpiante.
- Tambor Variosoft con palas asimétricas.
- Iluminación interior del tambor.
- Paneles antivibración.
- Protección múltiple de agua.
- Posibilidad de instalación bajo encimera en muebles de altura 85 cm o más.



3TS998B

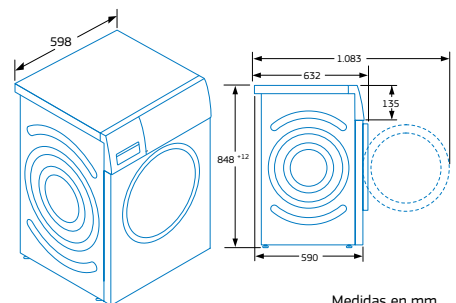
Blanco

NUEVO

4242006253035

Precio de referencia: 825 €

Modelo: 3TS998B



Medidas en mm

Lavadoras ExtraSilencio



- Eficiencia energética: 30% menos que A+++
- Motor ExtraSilencio con 10 años de garantía.
- AquaControl:
 - Mínimo consumo de agua.
 - Ajuste lineal en función de la carga.
- Capacidad: 8 kg.
- Varioperfect:
 - Más ecológico: hasta un 50% menos de energía.
 - Más rápido: hasta un 65% menos de tiempo.
- Display multifunción de gran tamaño.
- Indicación de tiempo restante, estado de programa y fin diferido hasta 24 h.
- Programas especiales: lencería, camisas, súper rápido 15 min., mix, microfibras, ropa oscura.
- Funciones: pausa+carga, +eco, +rápido, menos plancha, aclarado extra, fin diferido, reducción de centrifugado, selección de temperatura.
- Cubeta detergente autolimpiante.
- Tambor Variosoft con palas asimétricas.
- Paneles antivibración.
- Protección múltiple de agua.
- Posibilidad de instalación bajo encimera en muebles de altura 82 cm o más.



3TS988B

Blanco
4242006238377
Precio de referencia: 635 €

1.400 rpm.



- Selección de centrifugado de 1.400 a 400 r.p.m. con exclusión de centrifugado.



3TS986X

Acero antihuellas 
4242006238360
Precio de referencia: 685 €

3TS986B

Blanco
4242006238353
Precio de referencia: 585 €

1.200 rpm.



- Selección de centrifugado de 1.200 a 400 r.p.m. con exclusión de centrifugado.



3TS984X

Acero antihuellas 
4242006238346
Precio de referencia: 645 €

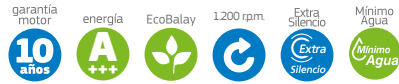
3TS984B

Blanco
4242006238339
Precio de referencia: 550 €

1.000 rpm.



- Selección de centrifugado de 1.000 a 400 r.p.m. con exclusión de centrifugado.



- Eficiencia energética: 20% menos que A+++
- Motor ExtraSilencio con 10 años de garantía.
- AquaControl:
 - Mínimo consumo de agua.
 - Ajuste lineal en función de la carga.
- Capacidad: 7 kg.
- Selección de centrifugado de 1.200 a 400 r.p.m. con exclusión de centrifugado.
- Varioperfect:
 - Más ecológico: hasta un 50% menos de energía.
 - Más rápido: hasta un 65% menos de tiempo.
- Display multifunción de gran tamaño.
- Indicación de tiempo restante, estado de programa y fin diferido hasta 24 h.
- Programas especiales: lencería, camisas, súper rápido 15 min., mix, microfibras, ropa oscura.
- Funciones: pausa+carga, +eco, +rápido, menos plancha, aclarado extra, fin diferido, reducción de centrifugado, selección de temperatura.
- Cubeta detergente autolimpiante.
- Tambor Variosoft con palas asimétricas.
- Paneles antivibración.
- Protección múltiple de agua.
- Posibilidad de instalación bajo encimera en muebles de altura 82 cm o más.



3TS976X

Acero antihuellas
4242006238322

Precio de referencia: 645 €



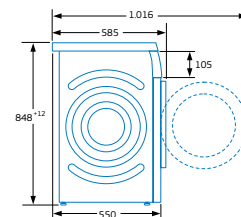
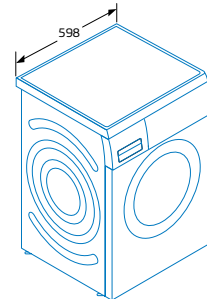
3TS976B

Blanco
4242006238315

Precio de referencia: 550 €

- Doble entrada de agua (bitérmica): caliente y fría.

Modelos: 3TS988B, 3TS986X, 3TS986B, 3TS984X, 3TS984B, 3TS976X y 3TS976B



Medidas en mm

Lavadoras



- Clase de eficiencia energética A+++.
- Capacidad: 7 kg.
- Selección de centrifugado de 1.200 a 400 r.p.m. con exclusión de centrifugado.
- Varioperfect:
 - Más ecológico: hasta un 50% menos de energía.
 - Más rápido: hasta un 65% menos de tiempo.
- Display multifunción.
- Indicación de tiempo restante, estado de programa y fin diferido hasta 24 h.
- Programas especiales: súper rápido 15 min., mix.
- Funciones: inicio/pausa, aclarado extra, fin diferido, reducción de centrifugado, selección de temperatura.
- Media carga automática.
- Protección múltiple de agua.
- Posibilidad de instalación bajo encimera en muebles de altura 82 cm o más.



3TS776X

Acero mate
antihuellas

4242006252236

Precio de referencia: 585 €



3TS776B

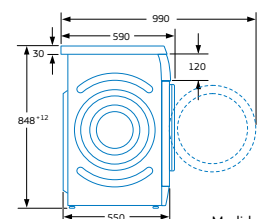
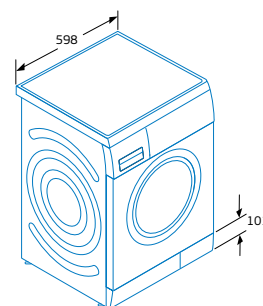
Blanco

4242006253028

Precio de referencia: 480 €



Modelos: 3TS776X, 3TS776B, 3TS873XA,
3TS873BC y 3TS863XA



Medidas en mm



- Clase de eficiencia energética A+++
- Velocidad máxima de centrifugado: 1.000 r.p.m.
- Indicadores luminosos de estado de programa.
- Mando único selector de programas y temperaturas.
- Programas especiales: lavado a mano y lavado en frío en todos los programas.
- Funciones: flot antiarrugas, reducción de centrifugado de 1.000 a 600 r.p.m.
- Media carga automática.
- Protección múltiple de agua.
- Posibilidad de instalación bajo encimera en muebles de altura 82 cm o más.



3TS873XA

Acero mate
antihuellas
4242006252229



Precio de referencia: 540 €

- Capacidad: 7 kg.

3TS873BC

Blanco
4242006252250



Precio de referencia: 430 €

- Capacidad: 7 kg.

3TS863XA

Acero mate
antihuellas
4242006252243



Precio de referencia: 500 €

- Capacidad: 6 kg.

Lavadoras



- Clase de eficiencia energética A+++
- Capacidad: 6 kg.
- Selección de centrifugado de 1.000 a 400 r.p.m. con exclusión de centrifugado.
- Varioperfect:
 - Más ecológico: hasta un 50% menos de energía.
 - Más rápido: hasta un 65% menos de tiempo.
- Display multifunción de gran tamaño.
- Indicación de tiempo restante, estado de programa y fin diferido hasta 24 h
- Programas especiales: camisas, antialergias, sport, súper rápido 15 min., mix, ropa oscura.
- Funciones: +eco, +rápido, inicio/pausa, menos plancha, fin diferido, reducción de centrifugado, selección de temperatura.
- Media carga automática.
- Protección múltiple de agua.
- Posibilidad de instalación bajo encimera en muebles de altura 85 cm o más.

3TS864B

Blanco

4242006241629

Precio de referencia:

395 €



- Clase de eficiencia energética A+
- Capacidad: 5,5 kg.
- Velocidad máxima de centrifugado: 1.000 r.p.m.
- Indicadores luminosos de estado de programa.
- Mando único selector de programas y temperaturas.
- Programas especiales: lavado a mano y lavado en frío en todos los programas.
- Funciones: flot antiarrugas, reducción de centrifugado de 1.000 a 600 r.p.m.
- Media carga automática.
- Protección múltiple de agua.
- Posibilidad de instalación bajo encimera en muebles de altura 85 cm o más.

3TS853B

Blanco

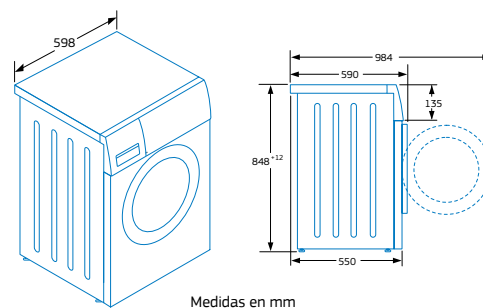
4242006250904

Precio de referencia:

360 €

NUEVO

Modelos: 3TS864B y 3TS853B



Lavadora carga superior



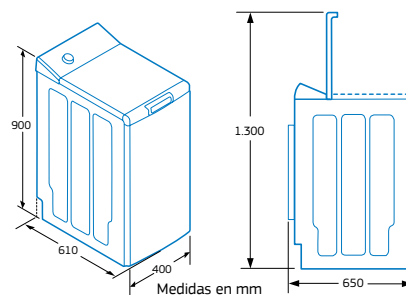
- Clase de eficiencia energética A+.
- Capacidad: 6 kg.
- Selección de centrifugado de 1.200 a 100 r.p.m. con exclusión de centrifugado.
- Indicadores luminosos de estado de programa.
- Programación diferida hasta 12 horas.
- Programas especiales: rápido, delicados, lana.
- Funciones: pausa+carga, menos plancha, agua plus, aclarado extra, prelavado, inicio diferido, reducción de centrifugado, flot antiarrugas, antimanchas, intensivo.
- Protección múltiple de agua.

3TL865

Blanco
4242006227838

Precio de referencia: 540 €

Modelo: 3TL865



Lavadoras totalmente integrables



- Clase de eficiencia energética A+
- Sistema Cardan de fácil instalación.
- Capacidad: 7 kg.
- Función pausa+carga: apertura puerta durante ciclo de lavado.
- Señal acústica de fin de programa.
- Protección múltiple de agua.
- Posibilidad de fijación de puerta mueble a izquierda o a derecha.
- Posibilidad de instalación bajo encimera en muebles de altura 82 cm o más.



3T174122A

Blanco
4242006240684

Precio de referencia: 945 €

1.200 rpm.



- Selección de centrifugado de 1.200 a 400 r.p.m. con exclusión de centrifugado.
- Display multifunción de gran tamaño.
- Indicación de tiempo restante, estado de programa y fin diferido hasta 24 h.
- Programas especiales: camisas, super rápido 15 min., microfibras, rápido/mix, ropa oscura, power wash.
- Funciones: prelavado, menos plancha, aclarado extra, fin diferido, reducción de centrifugado, selección de temperatura.

3T171102A

Blanco
4242006240691

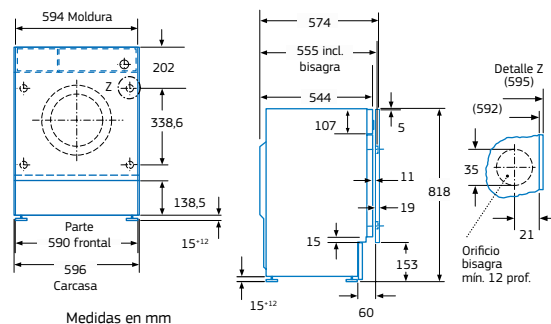
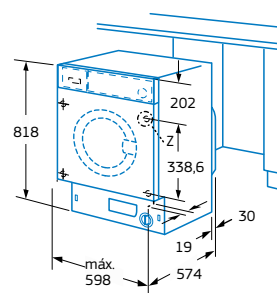
Precio de referencia: 785 €

1.000 rpm.



- Velocidad máx. de centrifugado: 1.000 r.p.m.
- Indicadores luminosos de estado de programa
- Mando único selector de programas y temperaturas
- Programas especiales: mix
- Funciones: prelavado, menos plancha, aclarado extra, reducción de centrifugado de 1.000 a 400 r.p.m.

Modelos:
3T174122A y 3T171102A



Posibilidad de intercambiar la fijación de la puerta del mueble.



- Clase de eficiencia energética A+
- Capacidad: 7 kg.
- Protección múltiple de agua.
- Posibilidad de fijación de puerta mueble a izquierda o a derecha.
- Posibilidad de instalación bajo encimera en muebles de altura 82 cm o más.



3TI776B

Blanco
4242006254148

NUEVO

Precio de referencia: 785 €

1.200 rpm.



- Selección de centrifugado de 1.200 a 500 r.p.m. con exclusión de centrifugado.
- Display multifunción.
- Indicación de tiempo restante, estado de programa y fin diferido hasta 24 h.
- Programas especiales: antialergias, sport, súper rápido 15 min., rápido/mix, nocturno.
- Funciones: inicio/pausa, agua plus, fin diferido, reducción de centrifugado, selección de temperatura.

3TI773B

Blanco
4242006254131

NUEVO

Precio de referencia: 665 €

1.000 rpm.



- Velocidad máx. de centrifugado: 1.000 r.p.m.
- Indicadores luminosos de estado de programa.
- Mando único selector de programas y temperaturas.
- Programas especiales: lavado a mano y lavado en frío en todos los programas.
- Funciones: inicio/pausa, reducción de centrifugado, flot antiarrugas.

3TI771B

Blanco
4242006254124

NUEVO

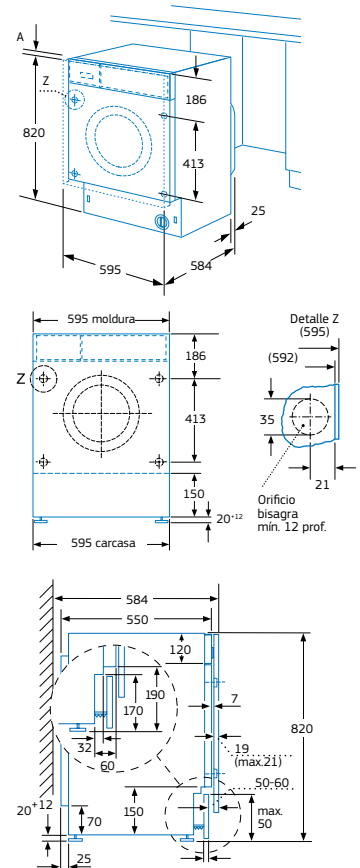
Precio de referencia: 600 €

800 rpm.



- Velocidad máx. de centrifugado: 800 r.p.m.
- Indicadores luminosos de estado de programa.
- Mando único selector de programas y temperaturas.
- Programas especiales: lavado a mano y lavado en frío en todos los programas.
- Funciones: inicio/pausa, reducción de centrifugado, flot antiarrugas.

Modelos: 3TI776B, 3TI773B y 3TI771B



Posibilidad de intercambiar la fijación de la puerta del mueble.

Medidas en mm

Lavadoras-secadoras totalmente integrables



energía
B

- Clase eficiencia energética B (lavado + secado).
- Capacidad de lavado/secado: 7/4 kg.
- Programa NonStop de lavado y secado para 4 kg de ropa.
- Protección múltiple de agua.
- Seguro niños.
- Posibilidad de fijación de puerta mueble a izquierda o a derecha.
- Posibilidad de instalación bajo encimera en muebles de altura 82 cm o más.



3TW778B

Blanco
4242006254162

NUEVO

Precio de referencia: 1.295 €



- Sistema Cardan de fácil instalación.
- Selección de centrifugado de 1.400 a 600 r.p.m. con exclusión de centrifugado.
- Display multifunción de gran tamaño.
- Indicación de tiempo restante, estado de programa y fin diferido hasta 24 h.
- Programas especiales: camisas, rápido/mix, super rápido 15 min., secado por tiempo, automático.
- Funciones: inicio/pausa, menú, fin diferido, reducción de centrifugado, selección de tiempo de secado, selección de temperatura.

3TW776B

Blanco
4242006254155

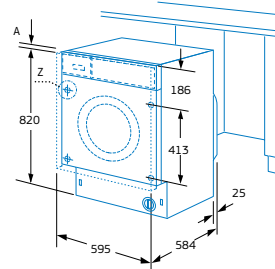
NUEVO

Precio de referencia: 1.105 €

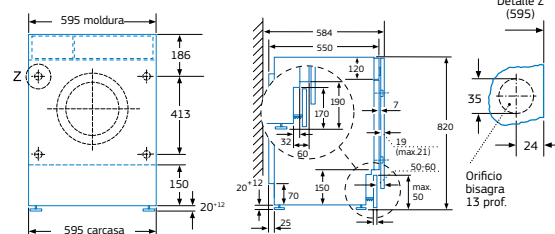


- Selección de centrifugado de 1.200 a 600 r.p.m. con exclusión de centrifugado.
- Display multifunción.
- Indicación de tiempo restante, estado de programa fin diferido hasta 19 h.
- Programas especiales: rápido/mix, retirar pelusas.
- Funciones: inicio/pausa, menú, fin diferido, reducción de centrifugado, selección de tiempo de secado.

Modelos: 3TW778B y 3TW776B



Medidas en mm



Posibilidad de intercambiar la fijación de la puerta del mueble.

Accesorios lavadoras



Protector metálico				
<p>Es posible quitar la tapa superior de algunos modelos de lavadoras, de forma que se puedan instalar bajo encimera en muebles de altura 82 cm o más.</p>		<p>WZ20331 Protector para lavadora. Precio de referencia: 30 €</p>	<p>4242003622162</p>	<p>Válido para instalar bajo encimera las lavadoras: 3TS988B, 3TS986X, 3TS986B, 3TS984X, 3TS984B, 3TS976X, 3TS976B.</p>
<p>Los protectores metálicos sustituyen a la tapa para evitar la entrada de agua o suciedad al interior del aparato.</p>		<p>WZ10190 Protector para lavadora. Precio de referencia: 30 €</p>	<p>4242003313985</p>	<p>Válido para instalar bajo encimera las lavadoras: 3TS776X, 3TS776B, 3TS873XA, 3TS873BC, 3TS863XA.</p>
Puerta en acero inoxidable				
<p>Puerta con diseño de maneta tubular para instalar con lavadoras y lavadoras-secadoras totalmente integrables. Medidas (ancho x alto x fondo): 595 x 700 x 22 mm.</p>		<p>SZ73055EP Puerta acero inoxidable. Precio de referencia: 150 €</p>	<p>4242003451977</p>	<p>Válido para lavadoras totalmente integrables: 3TI74122A, 3TI71102A, 3TI776B, 3TI773B, 3TI771B. Válido para lavadoras-secadoras totalmente integrables: 3TW778B y 3TW776B.</p>

Tipo de lavadoras		Lavadoras con motor ExtraSilencio					
Modelo/Color	Acero antihuellas			3TS986X	3TS984X	3TS976X	
	Acero mate antihuellas						
	Blanco	3TS998B	3TS988B	3TS986B	3TS984B		3TS976B
Ficha de producto según Reglamento (UE) Nº 1061/2010 *							
Capacidad	kg	9	8	8	8	7	7
Clase de eficiencia energética ⁽¹⁾		A+++	A+++	A+++	A+++	A+++	A+++
Consumo de energía anual ⁽²⁾	kWh	152	135	135	135	139	139
Consumo de energía programa algodón 60°C carga completa	kWh	0,92	0,64	0,64	0,64	0,66	0,66
Consumo de energía programa algodón 60°C carga parcial	kWh	0,60	0,53	0,53	0,53	0,55	0,55
Consumo de energía programa algodón 40°C carga parcial	kWh	0,42	0,51	0,51	0,51	0,52	0,52
Consumo eléctrico en modo apagado/modo sin apagar	W	0,12 / 0,43	0,17 / 2,00	0,17 / 2,00	0,17 / 2,00	0,17 / 2,00	0,17 / 2,00
Consumo de agua anual ⁽³⁾	litros	11.220	9.460	9.460	9.460	9.240	9.240
Clase de eficiencia de centrifugado ⁽⁴⁾		B	B	B	C	B	B
Velocidad máxima de centrifugado	rpm.	1.400	1.400	1.200	1.000	1.200	1.200
Contenido de humedad residual ⁽⁵⁾	%	53%	53%	53%	60%	53%	53%
Programas normales de lavado ⁽⁶⁾		Algodón 60°C y algodón 40°C	Algodón 60°C y algodón 40°C	Algodón 60°C y algodón 40°C	Algodón 60°C y algodón 40°C	Algodón 60°C y algodón 40°C	Algodón 60°C y algodón 40°C
Duración del programa algodón 60°C carga completa	min	275	240	240	240	240	240
Duración del programa algodón 60°C carga parcial	min	270	240	240	240	240	240
Duración del programa algodón 40°C carga parcial	min	270	240	240	240	240	240
Duración del modo sin apagar	min	15	-	-	-	-	-
Potencia sonora de lavado/centrifugado	dB(A) re 1 pW	48 / 72	49 / 75	49 / 74	51 / 76	49 / 73	49 / 73
Tipo de instalación		Libre instalación	Libre instalación	Libre instalación	Libre instalación	Libre instalación	Libre instalación
Características							
Motor ExtraSilencio/Universal		●/-	●/-	●/-	●/-	●/-	●/-
Tecnología AquaControl		●	●	●	●	●	●
Función Varioperfect		●	●	●	●	●	●
Volumen del tambor	litros	65	58	58	58	58	58
Iluminación interior del tambor		●	-	-	-	-	-
Tambor VarioSoft con palas asimétricas		●	●	●	●	●	●
Paneles laterales antivibración		●	●	●	●	●	●
Máxima programación diferida	h	24	24	24	24	24	24
Indicación de tiempo restante		●	●	●	●	●	●
Indicación de estado de programa		Display LED	Display LED	Display LED	Display LED	Display LED	Display LED
Indicación de fin de programa		Acústica	Acústica	Acústica	Acústica	Acústica	Acústica
Sistema protección antifugas de agua		Protección múltiple	Protección múltiple	Protección múltiple	Protección múltiple	Protección múltiple	Protección múltiple
Pausa+carga		●	●	●	●	●	●
Programas							
Algodón		●	●	●	●	●	●
Algodón eco		-	-	-	-	-	-
Sintéticos		●	●	●	●	●	●
Rápido/Mix		●	●	●	●	●	●
Delicados		●	●	●	●	●	●
Lana		●	●	●	●	●	●
Super rápido 15 min. (o 30 min.)		●	●	●	●	●	●
Sport		●	-	-	-	-	-
Camisas		●	●	●	●	●	●
Ropa oscura		●	●	●	●	●	●
Limpieza de tambor		●	-	-	-	-	-
Almohadas		●	-	-	-	-	-
Lencería		-	●	●	●	●	●
Microfibras		-	●	●	●	●	●
Cortinas		●	-	-	-	-	-
Power wash		-	-	-	-	-	-
Antialergias		●	-	-	-	-	-
Nocturno		-	-	-	-	-	-
Aclarado/centrifugado adicional		●	●	●	●	●	●
Desaquito		●	●	●	●	●	●
Centrifugado delicado		●	●	●	●	●	●
Otras prestaciones							
Aviso sobredosificación detergente		●	●	●	●	●	●
Duración del ciclo de protección antiarrugas al final del programa	min	5	5	5	5	5	5
Control de desequilibrios: sensor 3G		●	●	●	●	●	●
Consumo agua y energía adaptado a la carga		continuo	continuo	continuo	continuo	continuo	continuo
Reconocimiento de espuma		●	●	●	●	●	●
Cubeta detergente autolimpiante		●	●	●	●	●	●
Accesorio para detergente líquido		●	●	●	●	●	●
Seguro para niños		●	●	●	●	●	●
Dimensiones							
Altura del aparato	cm	84,8	84,8	84,8	84,8	84,8	84,8
Anchura del aparato	cm	59,8	59,8	59,8	59,8	59,8	59,8
Distancia aparato-pared	cm	63,2	58,5	58,5	58,5	58,5	58,5
Fondo con puerta abierta (90°)	cm	108,3	101,6	101,6	101,6	101,6	101,6
Altura mínima para montaje bajo encimera	cm	85	82	82	82	82	82
Máxima altura de desague	cm	100	100	100	100	100	100
Tapa desmontable		-	●	●	●	●	●
Bisagras de la puerta		izquierda	izquierda	izquierda	izquierda	izquierda	izquierda
Ángulo de apertura de puerta		171°	165°	165°	165°	165°	165°
Conexión eléctrica y toma de agua							
Tensión nominal	V	220-240	220-240	220-240	220-240	220-240	220-240
Intensidad de corriente eléctrica	A	10	10	10	10	10	10
Potencia de conexión	W	2.300	2.300	2.300	2.300	2.300	2.300
Frecuencia de red	Hz	50	50	50	50	50	50
Longitud del cable de conexión	cm	175	160	160	160	160	160
Tipo de enchufe		Schuko	Schuko	Schuko	Schuko	Schuko	Schuko
Possibilidad de doble entrada agua (bitérmicas)		-	-	-	-	-	-
Longitud tubo de desague incluido	cm	150	150	150	150	150	150
Longitud tubo entrada agua	cm	150	150	150	150	150	150
Mínima/Máxima presión de alimentación	bar	0,3-10	0,3-10	0,3-10	0,3-10	0,3-10	0,3-10
Conexión a toma (grifo) de agua		G 3/4"	G 3/4"	G 3/4"	G 3/4"	G 3/4"	G 3/4"

* Si tiene/- No tiene. * Reglamento delegado (UE) nº1061/2010 de la Comisión del 28 de septiembre de 2010 por el que se complementa la Directiva 2010/30/UE del Parlamento Europeo y del Consejo en lo que respecta al etiquetado energético de las lavadoras domésticas. 1) Clase de eficiencia energética, en una escala que abarca desde A+++ (más eficiente) a D (menos eficiente). 2) Consumo de energía anual basado en 220 ciclos de lavado normal para los programas de algodón a 60°C y 40°C con carga completa y con carga parcial, y del consumo de los modos de bajo consumo. El consumo real de energía depende de cómo se utilice el aparato. 3) Consumo de agua anual basado en 220 ciclos de lavado normal para los programas de algodón a 60°C y 40°C con carga completa y carga parcial. El consumo real de agua depende de cómo se utilice el aparato. 4) Clase de eficiencia de centrifugado en una escala de A (más eficiente) a G (menos eficiente). 5) Agua restante tras el centrifugado (en proporción al peso seco de la ropa). 6) Programas normales de lavado a los que se refiere la información de la etiqueta y la ficha, que son aptos para lavar tejidos de algodón de sujeción normal y que son los programas más eficientes en términos de consumo combinado de energía y agua.

Tipo de lavadoras	Lavadoras A+++				Lavadora A+	Lavadora carga superior
Modelo/Color	Acero antihuellas					
	Acero mate antihuellas	3TS776X	3TS873XA	3TS863XA		
	Blanco	3TS776B	3TS873BC		3TS864B	3TS853B
						3TL865
Ficha de producto según Reglamento (UE) Nº 1061/2010 *						
Capacidad	kg	7	7	6	6	5,5
Clase de eficiencia energética ⁽¹⁾		A+++	A+++	A+++	A+++	A+
Consumo de energía anual ⁽²⁾	kWh	165	172	152	153	182
Consumo de energía programa algodón 60°C carga completa	kWh	0,72	0,75	0,65	0,76	0,88
Consumo de energía programa algodón 60°C carga parcial	kWh	0,73	0,75	0,67	0,75	0,87
Consumo de energía programa algodón 40°C carga parcial	kWh	0,67	0,75	0,67	0,45	0,60
Consumo eléctrico en modo apagado/modo sin apagar	W	0,2 / 1,9	0,13 / 1,5	0,13 / 1,5	0,15 / 1,27	0,13 / 1,37
Consumo de agua anual ⁽³⁾	litros	10.686	10.780	10.120	10.560	9.020
Clase de eficiencia de centrifugado ⁽⁴⁾		C	D	D	C	D
Velocidad máxima de centrifugado	r.p.m.	1.200	1.000	1.000	1.000	1.000
Contenido de humedad residual ⁽⁵⁾	%	55%	65%	65%	63%	71%
Programas normales de lavado ⁽⁶⁾		Algodón 60°C y algodón 40°C	Algodón 60°C y algodón 40°C	Algodón 60°C y algodón 40°C	Algodón 60°C y algodón 40°C	Algodón 60°C y algodón 40°C
Duración del programa algodón 60°C carga completa	min	215	235	230	270	175
Duración del programa algodón 60°C carga parcial	min	215	235	230	270	175
Duración del programa algodón 40°C carga parcial	min	186	235	230	270	175
Duración del modo sin apagar	min	-	-	-	-	-
Potencia sonora de lavado/centrifugado	dB(A) re 1 pW	59/76	58/75	58/75	57/73	59/73
Tipo de instalación		Libre instalación	Libre instalación	Libre instalación	Libre instalación	Libre instalación
Características						
Motor ExtraSilencio/Universal		-/●	-/●	-/●	-/●	-/●
Tecnología AquaControl		-	-	-	-	-
Función Varioperfect		●	-	-	●	-
Volumen del tambor	litros	55	55	55	42	42
Iluminación interior del tambor		-	-	-	-	-
Tambor VarioSoft con palas asimétricas		-	-	-	-	-
Paneles laterales antivibración		-	-	-	-	-
Máxima programación diferida	h	24	-	-	24	-
Indicación de tiempo restante		●	-	-	●	-
Indicación de estado de programa		Display LED	LED	LED	Display LED	LED
Indicación de fin de programa		Display LED	LED	LED	Acústica	LED
Sistema protección antiarrugas de agua		Protección múltiple	Protección múltiple	Protección múltiple	Protección múltiple	Protección múltiple
Pausa+carga		-	-	-	-	●
Programas						
Algodón		●	●	●	●	●
Algodón eco		-	-	-	-	-
Sintéticos		●	●	●	●	●
Rápido/Mix		●	-	-	●	-
Delicados		●	●	●	●	●
Lana		●	●	●	●	●
Super rápido 15 min. (o 30 min.)		●	-	-	●	-
Sport		-	-	-	●	-
Camisas		-	-	-	●	-
Ropa oscura		-	-	-	●	-
Limpieza de tambor		-	-	-	-	-
Almohadas		-	-	-	-	-
Lencería		-	-	-	-	-
Microfibras		-	-	-	-	-
Cortinas		-	-	-	-	-
Power wash		-	-	-	-	-
Antialergias		-	-	-	●	-
Nocturno		-	-	-	-	-
Aclarado/centrifugado adicional		●	●	●	●	●
Desaguado		●	●	●	●	●
Centrifugado delicado		-	-	-	-	-
Otras prestaciones						
Aviso sobredosificación detergente		-	-	-	●	-
Duración del ciclo de protección antiarrugas al final del programa	min	5	-	-	1	1
Control de desequilibrios: sensor 3G		-	-	-	-	-
Consumo agua y energía adaptado a la carga		varios niveles	varios niveles	varios niveles	varios niveles	varios niveles
Reconocimiento de espuma		●	●	●	●	●
Cubeta detergente autolimpiante		-	-	-	-	-
Accesorio para detergente líquido		-	-	-	-	-
Seguro para niños		●	-	-	●	-
Dimensiones						
Altura del aparato	cm	84,8	84,8	84,8	84,8	84,8
Anchura del aparato	cm	59,8	59,8	59,8	59,8	59,8
Distancia aparato-pared	cm	59	59	59	59	59
Fondo con puerta abierta (90°)	cm	99	99	99	98,4	98,4
Altura mínima para montaje bajo encimera	cm	82	82	82	85	85
Máxima altura de desagüe	cm	100	100	100	100	100
Tapa desmontable		●	●	●	-	-
Bisagras de la puerta		izquierda	izquierda	izquierda	izquierda	izquierda
Ángulo de apertura de puerta		180°	180°	180°	140°	140°
Conexión eléctrica y toma de agua						
Tensión nominal	V	220-240	220-240	220-240	220-240	220-240
Intensidad de corriente eléctrica	A	10	10	10	10	10
Potencia de conexión	W	2.300	2.300	2.300	2.300	2.300
Frecuencia de red	Hz	50	50	50	50	50
Longitud del cable de conexión	cm	160	160	160	160	150
Tipo de enchufe		Schuko	Schuko	Schuko	Schuko	Schuko
Posibilidad de doble entrada agua (bitérmicas)		-	-	-	-	-
Longitud tubo de desagüe incluido	cm	150	150	150	125	125
Longitud tubo entrada agua	cm	150	150	150	120	125
Mínima/Máxima presión de alimentación	bar	0,3-10	0,3-10	0,3-10	0,3-10	0,3-10
Conexión a toma (grifo) de agua		G 3/4"	G 3/4"	G 3/4"	G 3/4"	G 3/4"

* Si tiene/ No tiene: * Reglamento delegado (UE) nº1061/2010 de la Comisión del 28 de septiembre de 2010 por el que se complementa la Directiva 2010/30/UE del Parlamento Europeo y del Consejo en lo que respecta al etiquetado energético de las lavadoras domésticas. 1) Clase de eficiencia energética, en una escala que abarca desde A+++ (más eficiente) a D (menos eficiente). 2) Consumo de energía anual basado en 220 ciclos de lavado normal para los programas de algodón a 60°C y 40°C con carga completa y con carga parcial, y del consumo de los modos de bajo consumo. El consumo real de energía depende de cómo se utilice el aparato. 3) Consumo de agua anual basado en 220 ciclos de lavado normal para los programas de algodón a 60°C y 40°C con carga completa y carga parcial. El consumo real de agua depende de cómo se utilice el aparato. 4) Clase de eficiencia de centrifugado en una escala de A (más eficiente) a G (menos eficiente). 5) Agua restante tras el centrifugado (en proporción al peso seco de la ropa). 6) Programas normales de lavado a los que se refiere la información de la etiqueta y la ficha, que son aptos para lavar tejidos de algodón de sujeción normal y que son los programas más eficientes en términos de consumo combinado de energía y agua.

Tipo de lavadoras		Lavadoras totalmente integrables				
Modelo/Color	Blanco	3TI74122A	3TI71102A	3TI776B	3TI773B	3TI771B
Ficha de producto según Reglamento (UE) Nº 1061/2010 *						
Capacidad	kg	7	7	7	7	7
Clase de eficiencia energética ⁽¹⁾		A+	A+	A+	A+	A+
Consumo de energía anual ⁽²⁾	kWh	220	220	198	198	198
Consumo de energía programa algodón 60°C carga completa	kWh	0,95	0,95	1,06	1,06	1,06
Consumo de energía programa algodón 60°C carga parcial	kWh	1,01	1,01	0,84	0,84	0,84
Consumo de energía programa algodón 40°C carga parcial	kWh	0,86	0,86	0,66	0,66	0,66
Consumo eléctrico en modo apagado/modo sin apagar	W	0,13 / 2,95	0,13 / 2,95	0,20 / 0,60	0,20 / 0,60	0,20 / 0,60
Consumo de agua anual ⁽³⁾	litros	11.000	11.000	10.340	10.340	10.340
Clase de eficiencia de centrifugado ⁽⁴⁾		C	C	C	C	D
Velocidad máxima de centrifugado	rp.m.	1.200	1.000	1.200	1.000	800
Contenido de humedad residual ⁽⁵⁾	%	59%	61%	57%	63%	68%
Programas normales de lavado ⁽⁶⁾		Algodón 60°C y algodón 40°C	Algodón 60°C y algodón 40°C	Algodón 60°C y algodón 40°C	Algodón 60°C y algodón 40°C	Algodón 60°C y algodón 40°C
Duración del programa algodón 60°C carga completa	min	165	165	150	150	150
Duración del programa algodón 60°C carga parcial	min	160	160	150	150	150
Duración del programa algodón 40°C carga parcial	min	135	135	150	150	150
Duración del modo sin apagar	min	-	-	-	-	-
Potencia sonora de lavado/centrifugado	dB(A) re 1 pW	46 / 63	46 / 62	56 / 70	56 / 70	56 / 70
Tipo de instalación		Totalmente integrable	Totalmente integrable	Totalmente integrable	Totalmente integrable	Totalmente integrable
Características						
Motor Extrasilencio/Universal		-/●	-/●	-/●	-/●	-/●
Tecnología AquaControl		-	-	-	-	-
Función Varioperfect		-	-	-	-	-
Volumen del tambor	litros	55	55	52	52	52
Iluminación interior del tambor		●	●	-	-	-
Tambor VarioSoft con palas asimétricas		●	●	-	-	-
Paneles laterales antivibración		-	-	-	-	-
Máxima programación diferida	h	24	-	24	-	-
Indicación de tiempo restante		●	-	●	-	-
Indicación de estado de programa		Display LED	LED	Display LED	LED	LED
Indicación de fin de programa		Acústica	Acústica	Display LED	LED	LED
Sistema protección antifugas de agua		Protección múltiple	Protección múltiple	Protección múltiple	Protección múltiple	Protección múltiple
Pausa+carga		●	●	-	-	-
Programas						
Algodón		●	●	●	●	●
Algodón eco		●	-	●	-	-
Sintéticos		●	●	●	●	●
Rápido/Mix		●	●	●	-	-
Delicados		●	●	●	●	●
Lana		●	●	●	●	●
Super rápido 15 min. (o 30 min.)		●	-	●	-	-
Sport		-	-	●	-	-
Camisas		●	-	-	-	-
Ropa oscura		●	-	-	-	-
Limpieza de tambor		-	-	-	-	-
Almohadas		-	-	-	-	-
Lencería		-	-	-	-	-
Microfibras		●	-	-	-	-
Cortinas		-	-	-	-	-
Power wash		●	-	-	-	-
Antialergias		-	-	●	-	-
Nocturno		-	-	●	-	-
Aclarado/centrifugado adicional		●	●	●	●	●
Desaguado		●	●	●	●	●
Centrifugado delicado		●	-	-	-	-
Otras prestaciones						
Aviso sobredosisación detergente		-	-	-	-	-
Duración del ciclo de protección antiarrugas al final del programa	min	5	5	-	-	-
Control de desequilibrios: sensor 3G		-	-	-	-	-
Consumo agua y energía adaptado a la carga		varios niveles	varios niveles	varios niveles	varios niveles	varios niveles
Reconocimiento de espuma		●	●	●	●	●
Cubeta detergente autolimpiante		-	-	-	-	-
Accesorio para detergente líquido		●	●	●	●	●
Seguro para niños		-	-	-	-	-
Dimensiones						
Altura del aparato	cm	81,8	81,8	82	82	82
Anchura del aparato	cm	60	60	59,5	59,5	59,5
Distancia aparato-pared	cm	57,4	57,4	58,4	58,4	58,4
Fondo con puerta abierta (90°)	cm	95,6	95,6	96	96	96
Altura mínima para montaje bajo encimera	cm	82	82	82	82	82
Máxima altura de desaguado	cm	100	100	90	90	90
Tapa desmontable		-	-	-	-	-
Bisagras de la puerta		izquierda	izquierda	izquierda	izquierda	izquierda
Ángulo de apertura de puerta		130°	130°	95°	95°	95°
Conexión eléctrica y toma de agua						
Tensión nominal	V	220-240	220-240	220-240	220-240	220-240
Intensidad de corriente eléctrica	A	10	10	10	10	10
Potencia de conexión	W	2.300	2.300	2.300	2.300	2.300
Frecuencia de red	Hz	50	50	50	50	50
Longitud del cable de conexión	cm	225	225	220	220	220
Tipo de enchufe		Schuko	Schuko	Schuko	Schuko	Schuko
Posibilidad de doble entrada agua (bitérmicas)		-	-	-	-	-
Longitud tubo de desaguado incluido	cm	220	220	200	200	200
Longitud tubo entrada agua	cm	220	220	200	200	200
Mínima/Máxima presión de alimentación	bar	1-10	1-10	1-10	1-10	1-10
Conexión a toma (grifo) de agua		G 3/4"	G 3/4"	G 3/4"	G 3/4"	G 3/4"

* Si tiene/- No tiene. * Reglamento delegado (UE) nº1061/2010 de la Comisión del 28 de septiembre de 2010 por el que se complementa la Directiva 2010/30/UE del Parlamento Europeo y del Consejo en lo que respecta al etiquetado energético de las lavadoras domésticas. **1)** Clase de eficiencia energética, en una escala que abarca desde A+++ (más eficiente) a D (menos eficiente). **2)** Consumo de energía anual basado en 220 ciclos de lavado normal para los programas de algodón a 60°C y 40°C con carga completa y con carga parcial, y del consumo de los modos de bajo consumo. El consumo real de energía depende de cómo se utilice el aparato. **3)** Consumo de agua anual basado en 220 ciclos de lavado normal para los programas de algodón a 60°C y 40°C con carga completa y carga parcial. El consumo real de agua depende de cómo se utilice el aparato. **4)** Clase de eficiencia de centrifugado en una escala de A (más eficiente) a G (menos eficiente). **5)** Agua restante tras el centrifugado (en proporción al peso seco de la ropa). **6)** Programas normales de lavado a los que se refiere la información de la etiqueta y la ficha, que son aptos para lavar tejidos de algodón de suciedad normal y que son los programas más eficientes en términos de consumo combinado de energía y agua.

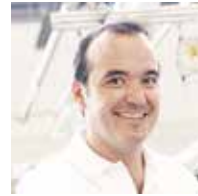
Tipo de lavadoras		Lavadoras con función secado	Lavadoras-secadoras totalmente integrables	
Modelo/Color	Acero mate antihuellas Blanco	3TW976X 3TW976	3TW778B	3TW776B
Ficha de producto según Directiva 96/60/CE *				
Clase de eficiencia energética ⁽¹⁾		A	B	B
Consumo de energía para lavado, centrifugado y secado	kWh	4,76	5,60	5,40
Consumo de energía para lavado y centrifugado	kWh	0,7	1,25	1,25
Clase de eficacia de lavado ⁽²⁾		A	A	A
Agua restante tras el centrifugado ⁽³⁾		50%	50%	53%
Velocidad máxima de centrifugado	r.p.m.	1.400	1.400	1.200
Capacidad de lavado	kg	7	7	7
Capacidad de secado	kg	4	4	4
Consumo de agua para lavado, centrifugado y secado	litros	57	99	99
Consumo de agua para lavado y centrifugado	litros	51	51	51
Tiempo de lavado y secado	min	510	400	390
Consumo anual de energía lavado, centrifugado y secado ⁽⁴⁾	kWh	952	1.120	1.080
Consumo anual de agua lavado, centrifugado y secado ⁽⁴⁾	litros	11.400	19.800	19.800
Consumo anual de energía lavado y centrifugado ⁽⁵⁾	kWh	140	250	250
Consumo anual de agua lavado y centrifugado ⁽⁵⁾	litros	10.200	10.200	10.200
Potencia sonora de lavado, centrifugado y secado	dB (A) re1 pW	48 / 74 / 60	57 / 74 / 60	57 / 74 / 60
Tipo de instalación		Libre instalación	Totalmente integrable	Totalmente integrable
Características				
Lavadora con función secado (condensación por aire)		•	-	-
Lavadora-secadora (condensación por agua)		-	•	•
Motor ExtraSilencio/Universal		•/-	-/•	-/•
Tecnología AquaControl		•	-	-
Función VarioPerfect		•	-	-
Volumen del tambor	litros	56	52	52
Tambor VarioSoft con palas asimétricas		•	-	-
Paneles laterales antivibración		•	-	-
Máxima programación diferida	h	24	24	19
Indicación de tiempo restante		•	•	•
Indicación de estado de programa		Display LED	Display LED	Display LED
Indicación fin de programa		Acústica	Acústica	Acústica
Sistema protección antifugas de agua		Protección múltiple	Protección múltiple	Protección múltiple
Pausa+carga		•	-	-
Programas				
Lavado				
Algodón		•	•	•
Aldodón eco		-	•	-
Sintéticos		•	•	•
Rápido/Mix		•	•	•
Delicados		•	•	•
Lana		•	•	•
Camisas		•	•	-
Super rápido 15 min. (o 30 min.)		•	•	-
Antialergias		•	-	-
Microfibras		•	•	-
Nocturno		-	•	-
Retirar pelusas		•	•	•
Aclarado/centrifugado adicional		•	•	•
Desaguado		•	•	•
Secado				
Secar intensivo		•	-	-
Secar normal		-	•	•
Secar delicado		•	•	•
Vapor		•	-	-
Otras prestaciones				
Aviso sobredosificación detergente		•	-	-
Duración del ciclo de protección antiarrugas al fin de programa		5	-	-
Control de desequilibrios: 3G		•	-	-
Consumo agua y energía adaptado a la carga		continuo	varios niveles	varios niveles
Reconocimiento de espuma		•	•	•
Cubeta detergente autolimpiante		•	-	-
Accesorio para detergente líquido		•	-	-
Seguro para niños		•	•	•
Dimensiones				
Altura del aparato	cm	84,3	82	82
Anchura del aparato	cm	59,7	59,5	59,5
Distancia aparato-pared	cm	63,4	58,4	58,4
Fondo con puerta abierta (90°)	cm	108,5	96	96
Altura mínima para montaje bajo encimera	cm	85	82	82
Máxima altura de desagüe	cm	100	90	90
Tapa desmontable		-	-	-
Bisagras de la puerta		izquierda	izquierda	izquierda
Ángulo de apertura de puerta		180°	95°	95°
Conexión eléctrica y toma de agua				
Tensión nominal	V	220-240	220-240	220-240
Intensidad de corriente eléctrica	A	10	10	10
Potencia de conexión	W	2.200	2.300	2.300
Frecuencia de red	Hz	50	50	50
Longitud del cable de conexión	cm	210	220	220
Tipo de enchufe		Schuko	Schuko	Schuko
Longitud tubo entrada agua	cm	150	200	200
Longitud tubo de desagüe incluido	cm	150	200	200
Mínima/Máxima presión de alimentación	bar	0,3-10	1-10	1-10
Conexión a toma (grifo) de agua		G 3/4"	G 3/4"	G 3/4"

* Si tiene/- No tiene. * Directiva 96/60/CE de la Comisión de 19 de septiembre de 1996 por la que se establecen disposiciones de aplicación de la Directiva 92/75/CEE del Consejo en lo que respecta al etiquetado energético de las lavadoras-secadoras combinadas domésticas. **1)** Clase de eficiencia energética, en una escala que abarca de A (más eficiente) a G (menos eficiente). **2)** Clase de eficacia de lavado, en una escala que abarca de A (más alto) a G (más bajo). **3)** Agua restante tras el centrifugado (en proporción al peso seco de la ropa). **4)** Consumo anual típico de una familia de cuatro personas que siempre seca la ropa en la lavadora-secadora (200 ciclos). **5)** Consumo anual típico de una familia de cuatro personas que nunca seca la ropa en la lavadora-secadora (200 ciclos).




Balay

Secado



**JUAN
LÓPEZ**

Empleado
de Balay

Después de 14 años, Juan sigue trabajando con la misma atención y el mismo cariño que el primer día, **poniendo un poquito de él en todo lo que hace.** Y eso se nota en el resultado.



- Secadoras con bomba de calor
- Secadoras de condensación
- Secadora de evacuación

Secadoras con bomba de calor: máxima eficiencia



energía

Las secadoras con bomba de calor de Balay emplean la tecnología más eficiente de secado, consumiendo mucha menos energía que las secadoras convencionales. Toda la gama de secado con bomba de calor tiene la clase de eficiencia energética A++.

Secado con bomba de calor: la tecnología más eficiente

Sustituyendo la resistencia eléctrica por un sistema de bomba de calor, las secadoras apenas consumen energía, alcanzando la clase de eficiencia energética A++. Gracias al sistema de compresor, evaporador y condensador, reutilizan el calor generado por los cambios de estado de un fluido refrigerante. Además, con esta tecnología, se seca a temperaturas inferiores, cuidando al máximo la ropa.

Máxima comodidad gracias al Condensador Autolimpiante

Condensador Autolimpiante



Las secadoras con bomba de calor Balay realizan la autolimpieza de las pelusas del condensador de forma totalmente automática, reutilizando el agua condensada del ciclo de secado. De este modo se evita la pérdida de eficiencia energética con la máxima comodidad para el usuario.

Conexión a desagüe con tubo incluido

Balay hace que el secado sea más cómodo gracias a la incorporación de conexión a desagüe en la nueva secadora de bomba de calor. Ya no será necesario vaciar el agua del depósito de condensación manualmente.



Secadora con bomba de calor 3SB997B

Diseño exclusivo y más capacidad de secado

La nueva secadora 3SB997B incorpora las mejores prestaciones de secado junto con un diseño completamente innovador. Coordina a la perfección con la nueva lavadora, 3TS998B, tanto por la nueva puerta con tirador integrado y marco silver, como por el cuadro de mandos con su display de gran tamaño y teclas Touch Control.

Además, ahora es posible secar hasta 9 kg de ropa, con la misma eficacia, gracias a la incorporación del nuevo modelo de secadora con bomba de calor 3SB997B. Usa la mejor tecnología de secado, alcanzando la clase A++.

Secadoras de condensación Balay: máxima comodidad

Mejora la eficiencia energética en este tipo de secadoras, alcanzando en todos sus modelos el **etiquetado B**.



Secadora condensación
3SC887B

Paneles antivibración



antivibración



Un innovador bajorrelieve en forma de onda en los paneles laterales absorbe la vibración y reduce el ruido, teniendo en cuenta la propagación de las ondas mecánicas en el lateral de la secadora. Toda la gama de secado está provista de paneles antivibración.

Nuevos programas especiales

- **Camisas:** este programa puede secar hasta 2 kg de camisas o blusas, reduciendo las arrugas y facilitando el planchado.
- **Lencería:** diseñado para el secado de ropa interior de cualquier tipo (algodón, sintético o mixto).
- **Toallas:** obtendrá resultados muy suaves en tejidos de rizo como toallas o albornoces.
- **Antialergias:** seca tejidos de algodón a elevada temperatura, eliminando gérmenes y alérgenos.
- **Microfibras:** especialmente indicado para prendas con revestimiento impermeable, tejidos repelentes al agua y tejidos de forro polar.

Máximo cuidado de la ropa

• Tambor SoftCare

La superficie del tambor y las palas asimétricas, hacen que el roce de las prendas en el interior de la secadora sea mínimo. Además, el flujo de aire constante y la temperatura homogénea aseguran las mejores condiciones de secado para cada tipo de tejido.

Estas secadoras disponen también de un ciclo final de enfriamiento antiarrugas, que hace girar el tambor una vez finalizado el secado, hasta que se abre la puerta, así la ropa se mantiene suelta y esponjosa.

• Sistema de secado con sensores de humedad

Una serie de sensores controlan el grado de humedad, midiendo la conductividad y la energía electrostática en el tambor. Así se tiene la certeza de que la secadora consigue, exactamente, el grado de humedad deseado. Este sistema está disponible en la totalidad de las secadoras Balay.

• Opciones “delicado” y “menos plancha”

Las secadoras de condensación Balay disponen de las funciones especiales “delicado” y “menos plancha”. Pulsando la tecla “delicado”, se reducirá la temperatura para un máximo cuidado de las prendas. Activando “menos plancha” se evita la formación de arrugas.

Secadoras con bomba de calor



energía EcoBalay



- Clase de eficiencia energética A++
- Tecnología de secado por bomba de calor.
- Condensador autolimpiante.
- Capacidad: 9 kg.
- Display de gran tamaño con teclas Touch Control.
- Indicación de tiempo restante, estado de programa y fin diferido hasta 24 h.
- Programas especiales: acabado lana, mix, microfibras, toallas, temporizado caliente, temporizado frío, lencería, súper rápido 40 min., camisas.
- Funciones: secado delicado, menos plancha, ajuste de secado.
- Control de secado por sensor de humedad.
- Paneles antivibración.
- Tambor SoftCare con palas asimétricas.
- Iluminación interior del tambor.
- Ciclo especial de enfriamiento antiarrugas de 120 min. tras la finalización del programa.
- Posibilidad de conexión a desagüe.
- Tubo de desagüe incluido.
- Posibilidad de instalación bajo encimera en muebles de altura 85 cm o más.

3SB997B

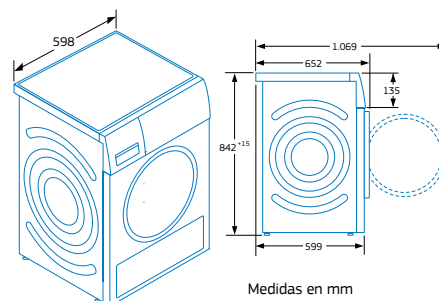
Blanco
4242006252106

NUEVO

Precio de referencia:

1.020 €

Modelo: 3SB997B





- Clase de eficiencia energética A++
- Tecnología de secado por bomba de calor.
- Condensador autolimpiante.
- Capacidad: 7 kg.
- Control de secado por sensor de humedad.
- Paneles antivibración.
- Tambor SoftCare con palas asimétricas.
- Ciclo especial de enfriamiento antiarrugas de 120 min. tras la finalización del programa.
- Posibilidad de instalación bajo encimera en muebles de altura 82 cm o más.



3SC76301A

Blanco
4242006241445

Precio de referencia: 885 €

- Display LCD con indicación de fin de programa, vaciado de depósito y limpieza de filtro.
- Indicación de tiempo restante, estado de programa y fin diferido hasta 24 h.
- Programas especiales: acabado lana, mix, microfibras, temporizado caliente, súper rápido 40 min.
- Funciones: secado delicado, menos plancha.
- Puerta de cristal.
- Iluminación interior del tambor.

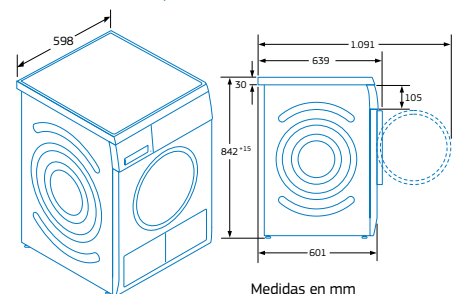
3SC74101A

Blanco
4242006241438

Precio de referencia: 765 €

- Indicadores luminosos de estado de programa con indicación de:
 - Desarrollo de programa.
 - Vaciado de recipiente de agua y limpieza de filtro.
- Programas especiales: mix, temporizado caliente, súper rápido 40 min.
- Funciones: secado delicado.

Modelos: 3SC76301A y 3SC74101A



Secadoras de condensación



energía

B

- Clase de eficiencia energética B.
- Capacidad: 8 kg.
- Display multifunción de gran tamaño.
- Indicación de tiempo restante, estado de programa y fin diferido hasta 24 h.
- Programas especiales: acabado lana, mix, microfibras, temporizado caliente, temporizado frío, antialergias, lencería, súper rápido 40 min., camisas 15 min.
- Funciones: secado delicado, menos plancha, ajuste de secado.
- Control de secado por sensor de humedad.
- Paneles antivibración.
- Tambor SoftCare con palas asimétricas.
- Ciclo especial de enfriamiento antiarrugas de 120 min. tras la finalización del programa.
- Posibilidad de conexión a desagüe.
- Tubo de desagüe incluido.
- Posibilidad de instalación bajo encimera en muebles de altura 85 cm o más.



3SC887B

Blanco
4242006241711

Precio de referencia: 635 €

- Puerta de cristal.

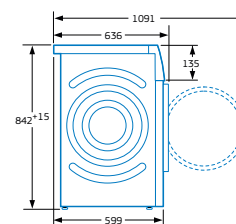
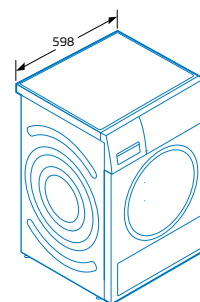


3SC885B

Blanco
4242006241728

Precio de referencia: 565 €

Modelos: 3SC887B y 3SC885B



Medidas en mm



energía
B

- Clase de eficiencia energética B.
- Capacidad: 7 kg.
- Indicadores luminosos de estado de programa con indicación de:
 - Desarrollo de programa.
 - Vaciado de recipiente de agua y limpieza de filtro.
- Funciones: secado delicado.
- Control de secado por sensor de humedad.
- Paneles antivibración.
- Tambor SoftCare con palas asimétricas.
- Ciclo especial de enfriamiento antiarrugas de 120 min. tras la finalización del programa.
- Posibilidad de conexión a desagüe.
- Posibilidad de instalación bajo encimera en muebles de altura 82 cm o más.

Secado



3SC873

Blanco
4242006218980

Precio de referencia: 525 €

- Programas especiales: mix, temporizado caliente, súper rápido 40 min.
- Puerta de cristal.

3SC871B

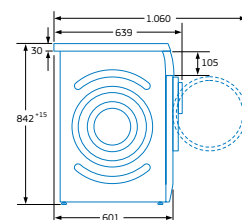
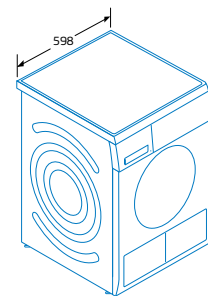
Blanco
4242006251833

Precio de referencia: 455 €

NUEVO

- Programas especiales: acabado lana, temporizado caliente, súper rápido 40 min.

Modelos: 3SC873 y 3SC871B



Medidas en mm

Secadora de evacuación



energía



- Clase de eficiencia energética C
- Capacidad: 6 kg.
- Indicadores luminosos.
- Programas especiales: programas temporizados.
- Funciones: secado delicado, menos plancha.
- Control de secado por sensor de humedad.
- Paneles antivibración.
- Tambor SoftCare con palas asimétricas.
- Ciclo especial de enfriamiento antiarrugas de 90 min. tras la finalización del programa.
- Posibilidad de instalación bajo encimera en muebles de altura 85 cm o más.

3SE761

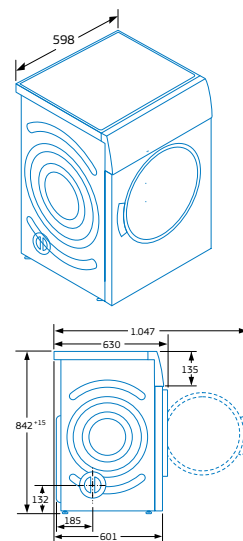
Blanco

4242006222291

Precio de referencia:

420 €

Modelo: 3SE761



Medidas en mm

Accesorios secadoras



Kit de unión				
<p>Estos accesorios se emplean para el montaje en columna de cualquier lavadora de carga frontal de este catálogo con las secadoras indicadas en esta tabla.</p> <p>Existen diferentes modelos para los diferentes tipos de secadoras, con y sin mesa extraíble.</p> <p>Para instalar los electrodomésticos en columna, la lavadora debe instalarse abajo y la secadora arriba.</p>		<p>WZ20400 Kit de unión con mesa extraíble. Precio de referencia: 90 €</p>	4242003569993	Válido para las secadoras: 3SB997B, 3SC887B y 3SC885B.
		<p>WZ11410 Kit de unión sin mesa extraíble. Precio de referencia: 20 €</p>	4242003641866	Válido para las secadoras: 3SB997B, 3SC887B y 3SC885B.
		<p>WZ20300 Kit de unión con mesa extraíble. Precio de referencia: 90 €</p>	4242003350669	Válido para las secadoras: 3SC76301A, 3SC74101A, 3SC873 y 3SC871B.
		<p>WZ20310 Kit de unión sin mesa extraíble. Precio de referencia: 20 €</p>	4242003350676	Válido para las secadoras: 3SC76301A, 3SC74101A, 3SC873 y 3SC871B.
		<p>WZ20311 Kit de unión sin mesa extraíble. Precio de referencia: 20 €</p>	4242003451083	Válido para la secadora: 3SE761.
Cesto para ropa delicada o calzado				
<p>Permite el secado de ropa de lana, zapatillas deportivas y peluches, usando el programa temporizado caliente.</p>		<p>WMZ20600 NUEVO Precio de referencia: 30 €</p>	4242002816814	Válido para las secadoras: 3SB997B, 3SC887B y 3SC885B.
Protector metálico				
<p>Es posible quitar la tapa superior de algunos modelos de secadoras, de forma que se puedan instalar bajo encimera, en muebles de altura 82 cm o más.</p> <p>Los protectores metálicos sustituyen a la tapa para evitar la entrada de agua o suciedad al interior del aparato.</p>		<p>WTZ10290 Precio de referencia: 30 €</p>	4242002383521	Válido para las secadoras: 3SC76301A, 3SC74101A, 3SC873 y 3SC871B.
Tubo de evacuación para secadoras				
<p>Balay amplía su gama de secadoras con posibilidad de conexión a desagüe. Además incluye el accesorio de serie en la mayoría de los modelos.</p> <p>Este accesorio permite evacuar el agua condensada directamente a la red sin necesidad de vaciar el depósito manualmente.</p> <p>El tubo de evacuación para secadoras tiene una longitud de 2 metros.</p>		<p>WTZ1110 Precio de referencia: 15 €</p>	4242002101484	<p>Tubo no incluido: 3SC873 y 3SC871B.</p> <p>Tubo incluido: 3SB987B, 3SC887B y 3SC885B.</p>

Tipo de secadoras		Secadoras con bomba de calor		
Modelo/Color	Blanco	3SB997B	3SC76301A	3SC74101A
Ficha de producto según Reglamento (UE) nº 392/2012*				
Capacidad	kg	9	7	7
Tipo de secadora		Condensación	Condensación	Condensación
Clase de eficiencia energética		A++	A++	A++
Consumo de energía anual ¹⁾	kWh/año	258	212	212
Secadora de tambor		Automático	Automático	Automático
Consumo de energía programa normal algodón con carga completa	kWh	2,01	1,65	1,65
Consumo de energía programa normal algodón con carga parcial	kWh	1,14	0,97	0,97
Consumo eléctrico ponderado en modo apagado/modo sin apagar ²⁾	W	0,10 / 0,75	0,10 / 1	0,10 / 1
Duración del modo sin apagar	min	0	0	0
Programa de secado normal ³⁾		Algodón seco armario	Algodón seco armario	Algodón seco armario
Duración ponderada del programa con carga completa y carga parcial	min	172	139	139
Duración del programa algodón con carga completa	min	226	178	178
Duración del programa algodón con carga parcial	min	131	110	110
Clase de la eficiencia de la condensación ⁴⁾		B	B	B
Eficiencia de condensación ponderada con carga completa y carga parcial		86%	86%	86%
Media de la eficiencia de la condensación con carga completa		86%	86%	86%
Media de la eficiencia de la condensación con carga parcial		86%	86%	86%
Potencia sonora	dB (A) re1 pW	65	65	65
Tipo de instalación		Libre instalación	Libre instalación	Libre instalación
Características				
Secadora con bomba de calor		•	•	•
Condensador autolimpiante		•	•	•
Control de secado		Sensorizado	Sensorizado	Sensorizado
Puerta de cristal		•	•	-
Apertura de la puerta		Derecha	Derecha	Derecha
Volumen del tambor	litros	112	112	112
Iluminación interior del tambor		•	•	-
Tambor SoftCare para el máximo cuidado de la ropa		•	•	•
Material tambor		Acero inoxidable	Acero inoxidable	Acero galvanizado
Paneles laterales antivibración		•	•	•
Máxima preselección de fin diferido	h	24	24	-
Indicación de tiempo restante		•	•	-
Indicación de limpieza de filtro		•	•	•
Indicación de vaciado de depósito		•	•	•
Indicación de estado de programa		Display LED	Display LCD	LED
Indicación fin de programa		Acústica	Acústica	LED
Duración del ciclo de protección antiarrugas	min	120	120	120
Seguro para niños		•	-	-
Programas				
Programas de algodón				
Extra seco/seco plus		•	•	•
Seco armario		•	•	•
Seco plancha		•	•	•
Programas sintéticos				
Extra seco/seco plus		•	•	•
Seco armario		•	•	•
Seco plancha		•	•	•
Programas especiales				
Mix		•	•	•
Acabado Lana		•	•	-
Super rápido 40 min.		•	•	•
Camisas		•	-	-
Camisas 15 min.		-	-	-
Microfibras		•	•	-
Toallas		•	-	-
Lencería		•	-	-
Antialergias		-	-	-
Programas temporizados				
Aireación en frío		•	-	-
Aireación en caliente		•	•	•
Teclas opciones				
Delicado		•	•	•
Menos plancha		•	•	-
Ajuste de secado		•	-	-
Dimensiones				
Altura del aparato	cm	84,2	84,2	84,2
Anchura del aparato	cm	59,8	59,8	59,8
Distancia aparato-pared	cm	65,2	63,9	63,9
Fondo con puerta abierta (90°)	cm	106,9	109,1	109,1
Altura mínima del nicho para montaje bajo encimera	cm	85	82	82
Máxima altura de desagüe	cm	100	-	-
Tapa desmontable		-	•	•
Ángulo de apertura de puerta		175°	175°	175°
Conexión eléctrica				
Tensión nominal	V	220 - 240	220 - 240	220 - 240
Intensidad de corriente eléctrica	A	10	10	10
Potencia de conexión	W	1.000	1.000	1.000
Frecuencia de red	Hz	50	50	50
Longitud del cable de conexión	cm	145	145	145
Tipo de enchufe		Schuko	Schuko	Schuko
Posibilidad de conexión a desagüe		•	-	-
Tubo auxiliar de desagüe		•	-	-

* Si tiene: No tiene. * Reglamento delegado (UE) nº 392/2012 de la Comisión de 1 de marzo de 2012 por el que se complementa la Directiva 2010/30/UE del Parlamento Europeo y del Consejo con respecto al etiquetado energético de las secadoras de tambor domésticas. **1)** Consumo de energía ponderado, sobre la base de 160 ciclos de secado del programa normal de algodón con carga completa y carga parcial, y del consumo de los modos de bajo consumo. El consumo real de energía por ciclo depende de cómo se utilice el aparato. **2)** Datos para el programa de "algodón seco armario" con carga completa. **3)** Programa de secado normal al que se refiere la información de la etiqueta y de la ficha es el programa de "algodón seco armario", dicho programa es apto para secar tejidos de algodón con humedad normal y es el programa más eficiente en términos de consumo de energía. **4)** Clase de la eficiencia de la condensación en una escala de A (más eficiente) a G (menos eficiente).

Tipo de secadoras		Secadoras de condensación				Evacuación
Modelo/Color	Blanco	3SC887B	3SC885B	3SC873	3SC871B	3SE761
Ficha de producto según Reglamento (UE) nº 392/2012*						
Capacidad	kg	8	8	7	7	6
Tipo de secadora		Condensación	Condensación	Condensación	Condensación	Evacuación
Clase de eficiencia energética		B	B	B	B	C
Consumo de energía anual ¹⁾	kWh/año	561	561	497	497	427
Secadora de tambor		Automático	Automático	Automático	Automático	Automático
Consumo de energía programa normal algodón con carga completa	kWh	4,61	4,61	4,13	4,13	3,45
Consumo de energía programa normal algodón con carga parcial	kWh	2,59	2,59	2,27	2,27	2,02
Consumo eléctrico ponderado en modo apagado/modo sin apagar ²⁾	W	0,10 / 1	0,10 / 1	0,10 / 1	0,10 / 1	0,10 / 1
Duración del modo sin apagar	min	0	0	0	0	0
Programa de secado normal ³⁾		Algodón seco armario	Algodón seco armario	Algodón seco armario	Algodón seco armario	Algodón seco armario
Duración ponderada del programa con carga completa y carga parcial	min	97	97	89	89	88
Duración del programa algodón con carga completa	min	126	126	115	115	114
Duración del programa algodón con carga parcial	min	76	76	70	70	68
Clase de la eficiencia de la condensación ⁴⁾		B	B	B	B	-
Eficiencia de condensación ponderada con carga completa y carga parcial		88%	88%	89%	89%	-
Media de la eficiencia de la condensación con carga completa		88%	88%	89%	89%	-
Media de la eficiencia de la condensación con carga parcial		88%	88%	89%	89%	-
Potencia sonora	dB (A) re1 pW	65	65	66	66	66
Tipo de instalación		Libre instalación	Libre instalación	Libre instalación	Libre instalación	Libre instalación
Características						
Secadora con bomba de calor		-	-	-	-	-
Condensador autolimpiante		-	-	-	-	-
Control de secado		Sensorizado	Sensorizado	Sensorizado	Sensorizado	Sensorizado
Puerta de cristal		•	-	•	-	-
Apertura de la puerta		Derecha	Derecha	Derecha	Derecha	Derecha
Volumen del tambor	litros	112	112	112	112	112
Iluminación interior del tambor		-	-	-	-	-
Tambor SoftCare para el máximo cuidado de la ropa		•	•	•	•	•
Material tambor		Acero inoxidable	Acero galvanizado	Acero galvanizado	Acero galvanizado	Acero galvanizado
Paneles laterales antivibración		•	•	•	•	•
Máxima preselección de fin diferido	h	24	24	-	-	-
Indicación de tiempo restante		•	•	-	-	-
Indicación de limpieza de filtro		•	•	•	•	•
Indicación de vaciado de depósito		•	•	•	•	-
Indicación de estado de programa		Display LED	Display LED	LED	LED	LED
Indicación fin de programa		Acústica	Acústica	LED	LED	LED
Duración del ciclo de protección antiarrugas	min	120	120	120	120	90
Seguro para niños		•	•	-	-	-
Programas						
Programas de algodón						
Extra seco/seco plus		•	•	•	•	•
Seco armario		•	•	•	•	•
Seco plancha		•	•	•	•	•
Programas sintéticos						
Extra seco/seco plus		•	•	•	•	•
Seco armario		•	•	•	•	•
Seco plancha		•	•	•	•	•
Programas especiales						
Mix		•	•	•	-	-
Acabado Lana		•	•	-	•	-
Super rápido 40 min.		•	•	•	•	-
Camisas		-	-	-	-	-
Camisas 15 min.		•	•	-	-	-
Microfibras		•	•	-	-	-
Toallas		-	-	-	-	-
Lencería		•	•	-	-	-
Antialergias		•	•	-	-	-
Programas temporizados						
Aireación en frío		•	•	-	-	•
Aireación en caliente		•	•	•	•	•
Teclas opciones						
Delicado		•	•	•	•	•
Menos plancha		•	•	-	-	•
Ajuste de secado		•	•	-	-	-
Dimensiones						
Altura del aparato	cm	84,2	84,2	84,2	84,2	84,2
Anchura del aparato	cm	59,8	59,8	59,8	59,8	59,8
Distancia aparato-pared	cm	63,6	63,6	63,9	63,9	63,0
Fondo con puerta abierta (90°)	cm	109,1	109,1	106	106	104,7
Altura mínima del nicho para montaje bajo encimera	cm	85	85	82	82	85
Máxima altura de desagüe	cm	100	100	100	100	-
Tapa desmontable		-	-	•	•	-
Ángulo de apertura de puerta		175°	175°	165°	165°	150°
Conexión eléctrica						
Tensión nominal	V	220 - 240	220 - 240	220 - 240	220 - 240	220 - 240
Intensidad de corriente eléctrica	A	10/16	10/16	10/16	10/16	10
Potencia de conexión	W	2.800	2.800	2800	2600	2200
Frecuencia de red	Hz	50	50	50	50	50
Longitud del cable de conexión	cm	145	145	145	145	145
Tipo de enchufe		Schuko	Schuko	Schuko	Schuko	Schuko
Posibilidad de conexión a desagüe		•	•	•	•	-
Tubo auxiliar de desagüe		•	•	-	-	-

* Si tiene/- No tiene. * Reglamento delegado (UE) nº 392/2012 de la Comisión de 1 de marzo de 2012 por el que se complementa la Directiva 2010/30/UE del Parlamento Europeo y del Consejo con respecto al etiquetado energético de las secadoras de tambor domésticas. 1) Consumo de energía ponderado, sobre la base de 160 ciclos de secado del programa normal de algodón con carga completa y carga parcial, y del consumo de los modos de bajo consumo. El consumo real de energía por ciclo depende de cómo se utilice el aparato. 2) Datos para el programa de "algodón seco armario" con carga completa. 3) Programa de secado normal al que se refiere la información de la etiqueta y de la ficha es el programa de "algodón seco armario", dicho programa es apto para secar tejidos de algodón con humedad normal y es el programa más eficiente en términos de consumo de energía. 4) Clase de la eficiencia de la condensación en una escala de A (más eficiente) a G (menos eficiente).



Lavavajillas



**MÓNICA
SEGURA**

Empleada
de Balay

Mónica trabaja como verificadora desde 1999. Y tiene una fórmula infalible para seguir apasionada con su trabajo: implicarse en todo lo que hace **poniendo siempre un poquito de ella.**

Lavavajillas



- Lavavajillas 60 cm de ancho
- Lavavajillas 45 cm de ancho
- Compactos Integrables
- Compacto libre instalación

Lavavajillas Balay

La completa gama de lavavajillas Balay combina su **mayor capacidad** y **menor consumo** con los mejores resultados de lavado y secado.

Con las mejores prestaciones, flexibilidad total gracias a su completo equipamiento interior, y diferentes anchos y posibilidades de instalación, para que todos los hogares puedan encontrar una solución a su medida.

Nueva tercera bandeja Plus

Destaca por su mayor flexibilidad de carga, ya que su espacio puede adaptarse en cada momento en función de las necesidades de lavado:

- **Las partes laterales** son regulables en altura y se pueden subir o bajar tan solo presionando un botón. En su posición cerrada son perfectas para colocar la cubertería diaria. En su posición abierta ofrecen más espacio para lavar más tazas de café o té.
- **Las piezas abatibles** en la parte central permiten disponer de forma ordenada todo tipo de utensilios, incluso más anchos de lo habitual, quedando perfectamente separados para una óptima limpieza.



Mayor ergonomía

• Rackmatic 3 niveles

El equipamiento interior cuenta con un sistema de fácil regulación en altura Rackmatic 3 niveles, que nos presenta una mayor flexibilidad al poder regular hasta en 3 alturas diferentes la cesta superior: **nivel 0** (o posición inicial), **nivel 1 (+2,5 cm)** o **nivel 2 (+5 cm)**, de forma que permite ajustar fácilmente la cesta a la altura necesaria, incluso totalmente cargada. El aprovechamiento interior es total ya que incluso podemos regular la altura desde un solo lado, si es necesario.

• Varillas abatibles

Las cestas Balay se adaptan en todo momento a las diferentes necesidades de lavado. Gracias a la versatilidad de sus **varillas abatibles**, podemos colocar cualquier tipo de vajilla aprovechando al máximo el espacio interior del lavavajillas.



Lavavajillas totalmente integrable
3VF785XA

Capacidad para 14 servicios

Hemos unido capacidad y flexibilidad, y hemos redistribuido el espacio interior de nuestros lavavajillas, aumentando su capacidad hasta 14 servicios.

Dosificador de detergente en pastillas

Los lavavajillas Balay incorporan exclusivos detalles integrados en la cesta superior, como el dosificador en el que cae la pastilla de detergente tras abrirse la cubeta. De esta forma, se garantiza una perfecta disolución de la pastilla y asegura siempre resultados perfectos.



Mínimo consumo con Balay

Menor consumo de energía

EcoBalay



energía



Lavado



Con una clasificación A en eficacia de lavado en todos los lavavajillas, Balay garantiza el mínimo consumo, y alcanza la **clasificación energética A++**. Esto representa un considerable ahorro de energía respecto a la categoría A estándar del mercado.

Exclusivo programa de lavado de Balay: “Intensive Smart 45°C”

Intensivo



¿Por qué lavar a 70°C si se pueden obtener los mismos resultados a 45°C? Balay incorpora el programa de lavado **Intensive Smart 45°C** que permite lavar de un modo intensivo vajilla con un elevado grado de suciedad, utilizando menor temperatura, reduciendo el consumo energético

hasta un 25% y sin incrementar la duración del programa.

Una idea termoeficiente

Todos los lavavajillas Balay pueden conectarse a toma de agua caliente hasta 60°C. Balay solo recomienda este tipo de conexión en aquellas viviendas que dispongan de una instalación de fuente de energía renovable, como puede ser la solar.

Garantía Balay

10 años de garantía de la cuba en nuestros lavavajillas

garantía cuba



El sistema de soldadura de la cuba, totalmente robotizado, garantiza un cordón de soldadura de gran fiabilidad. Un test de sensores ópticos descarta cualquier tipo de fuga en la cuba, dando como resultado unas cubas totalmente estancas y garantizadas durante 10 años.

Garantía total: cubre todos los gastos generados por la sustitución del lavavajillas, mano de obra y desplazamiento de uno de nuestros técnicos de Servicio Oficial Balay.

Menor consumo de agua

La gran aportación de Balay al cuidado del medio ambiente es la amplia gama de lavavajillas con un reducido consumo de agua, incorporando modelos con consumos desde **9,5 litros**.

Consumir poco y obtener buenos resultados de lavado es posible gracias al sistema hidráulico de Balay, que aprovecha al máximo cada gota de agua:

- **Motobomba más potente** con resistencia integrada que incrementa la frecuencia de circulación del agua del interior.
- **Mayor capacidad de filtrado** gracias al 50% más de superficie de su filtro ondulado.
- **Sistema de lavado alternativo** por impulsos que lleva el agua en cada momento al nivel necesario: ducha, brazo aspersor superior y brazo aspersor inferior.
- **Motor ExtraSilencio** con tecnología Inverter que, mediante un sistema totalmente electrónico, prescindiendo de las tradicionales escobillas, reduce el rozamiento evitando las pérdidas de calor que producen su desgaste. Así se **reduce el nivel de ruido** y se alarga la vida útil del motor, haciéndolo más eficiente que los motores convencionales.

Máxima seguridad con Balay:
Aquistop con garantía de por vida

Aquistop



Este es el único sistema de protección antifugas del mercado que ofrece una garantía durante toda la vida del aparato, frente a los daños causados por el agua en el hogar por un fallo en este sistema*.

El sistema Aquastop incorpora un doble tubo de entrada de agua, de manera que en caso de fuga siempre queda el agua contenida en el interior del tubo.

* Las condiciones están descritas en el reverso del manual del aparato.

Con Balay, resultados perfectos en la mitad de tiempo

Funciones especiales

Variospeed



Incorporada en un gran número de modelos del catálogo, permite obtener los mejores resultados de **lavado y secado en la mitad de tiempo**. Eligiendo el programa deseado y pulsando la función Variospeed, se ve la reducción de tiempo reflejada en el display.

Media carga



Cuando el lavavajillas no está a plena carga, basta con pulsar una tecla para reducir el consumo de agua, energía, detergente y tiempo, hasta en un 20%.

Esta función permite lavar en ambas cestas, sin necesidad de esperar a que el aparato esté totalmente lleno.

Zona intensiva



Regula por zonas la presión y la temperatura de lavado: en la cesta inferior se aumentan, mientras que en la superior se mantienen los parámetros de presión y temperatura del programa seleccionado, para aplicar un tratamiento más delicado.

De esta manera se pueden lavar al mismo tiempo las copas delicadas y los utensilios de cocina con elevado grado de suciedad.

Higiene plus



Garantiza una higiene total, eliminando cualquier bacteria; es la función perfecta para tablas de cortar, cuchillos de cocina, menaje de bebé, etc.

Función "Todo en 1"



Permite la adaptación automática de los parámetros de lavado al tipo de detergente que usamos en ese momento. De esta manera, se obtienen resultados perfectos con todo tipo de detergentes.



Balay recomienda productos Finish.

Cuidado, es de cristal

Protección cristal



El sistema integral de protección de cristal garantiza al máximo el cuidado de la carga más delicada. Dicho sistema se compone de: Intercambiador de calor, Aquamix y Aquavario.

- Intercambiador de calor:
De frío a caliente pasando por templado

Evita los choques bruscos de temperatura en el interior de la cuba, que producen las temidas microfisuras en el cristal.

- Aquamix:
Porque no todas las aguas son iguales

Regula de manera totalmente automática el nivel óptimo de dureza del agua para mantener en perfecto estado el cristal, previniendo la corrosión y oxidación del mismo.

- Aquavario:
Tus copas ya no estarán bajo presión

Tecnología que adapta de manera totalmente automática la presión de salida del agua en función del programa. De esta manera aplica, siempre que sea necesario, un **tratamiento más delicado** con agua a menor presión, además de reducir aún más su consumo y el nivel de ruido.

Programa automático: más cómodo imposible

programa automático



La gama de lavavajillas Balay incorpora un programa automático diario, con un amplio rango de temperaturas, de 45 a 65°C, de manera que permite aplicar un **tratamiento más delicado** cuando el grado de suciedad no es muy elevado.

Al seleccionar este programa, un sensor inteligente mide la suciedad de la vajilla y ajusta de forma automática el agua, la temperatura y el tiempo de lavado en función del grado de turbiedad del agua, optimizando así los recursos.

Integración Balay

Infolight: se nos ha encendido la bombilla

Al tener el panel de mandos oculto y ser tan silencioso, es difícil saber cuándo un lavavajillas Balay ha terminado. Pero hemos tenido una idea.

En Balay hemos desarrollado una tecnología muy sencilla pero muy útil: Infolight es un cómodo sistema que proyecta un **haz de luz roja sobre el suelo** indicando que el lavavajillas está en funcionamiento. Una vez finalizado el programa, la luz roja desaparece.

Lavavajillas de altura 86,5 cm

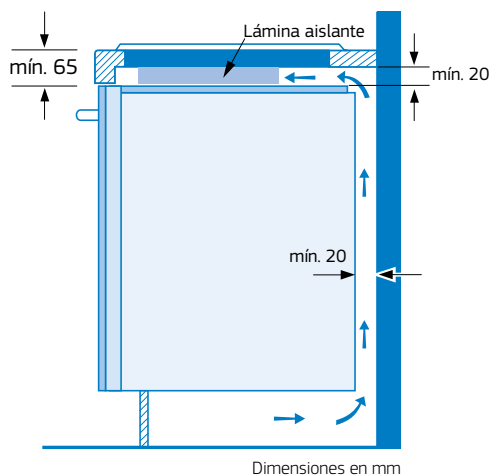
mayor altura



La mayoría de las encimeras bajo las que se instalan lavavajillas integrables estándar de 81,5 cm de altura, permiten la colocación de un aparato más alto, y son cada vez más los usuarios que optan por esta segunda opción.

Balay presenta un modelo de 86,5 cm de altura, que ofrece la posibilidad de ser instalado bajo una encimera de altura tradicional, sin necesidad de regular las patas, para así obtener el máximo partido del espacio útil del interior.

Solamente se requiere una altura mínima de 86,5 cm en el hueco bajo la encimera y una puerta de mueble de al menos 70,5 cm. Estos 5 cm más de altura en el interior, se traducen en un **10% más de espacio útil**, permitiendo albergar platos de hasta 33 cm de diámetro.



Instalación en alto de lavavajillas integrables

Balay ofrece la posibilidad de instalar en alto sus lavavajillas integrables. Con este tipo de instalación se consigue una posición más ergonómica que **facilita la carga, descarga de la vajilla y la reposición de la sal**.

La altura idónea para este tipo de instalación está entre 30 y 40 cm del suelo.



Instalación de lavavajillas Balay bajo placas de inducción

La flexibilidad en el diseño de los muebles y electrodomésticos de la cocina es un tema fundamental para crear cocinas a medida.

Balay, para ampliar las posibilidades de instalación, permite la colocación de sus placas de inducción sobre lavavajillas Balay, de modo que sea más fácil encontrar un hueco para no tener que lavar a mano.

Solo hay que tener en cuenta las indicaciones de instalación necesarias para asegurar una correcta ventilación y que todo funcione perfectamente.

Para ampliar información consultar página 199, "instalación placas de inducción sobre lavavajillas".

Lavavajillas libre instalación. Ancho 60 cm



- Consumo de agua Programa ECO 50°C: 9,5 litros.
- Clase de eficiencia energética A++
- Motor ExtraSilencio.
- Capacidad: 14 servicios.
- Tercera bandeja Plus para cubiertos y utensilios.
- Display multifunción digital:
 - Programación diferida hasta 24 h.
 - Indicación de fase de programa de lavado.
 - Indicación de tiempo restante.
 - Indicación de reposición de sal y abrillantador.
- Programa Automático.
- 6 programas de lavado: Intensivo 70°C, Automático diario 45-65°C, Eco 50°C, Intensive Smart 45°C, Rápido 45°C y Prelavado.
- 4 funciones especiales: Media carga, **Variospeed**, Zona intensiva e Higiene plus.
- Sistema de protección de cristal: Aquamix, Aquavario e Intercambiador de calor.
- Detección automática de detergentes "Todo en 1".
- Aquastop con garantía de por vida.
- Cesta superior Rackmatic 3 alturas.
- Bandeja dosificadora de detergente.
- Varillas abatibles cesta superior/inferior: 2/4.

3VS884IA

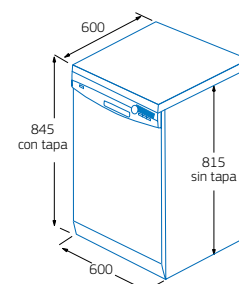
Acero antihuellas
4242006254841

Precio de referencia:



805 €

Modelos: 3VS884IA, 3VS774IA,
3VS774BA, 3VS704IA y 3VS704BA



Medidas en mm



- Consumo de agua Programa ECO 50°C: 9,5 litros.
- Clase de eficiencia energética A++
- Motor ExtraSilencio.
- Display digital:
 - Programación diferida hasta 24 h.
 - Indicación de fase de programa de lavado.
 - Indicación de tiempo restante.
 - Indicación de reposición de sal y abrillantador.
- Programa Automático.
- 6 programas de lavado: Intensivo 70°C, Automático diario 45-65°C, Eco 50°C, Intensive Smart 45°C, Rápido 45°C y Prelavado.
- 2 funciones especiales: Media carga, **Variospeed**.
- Sistema de protección de cristal: Aquamix, Aquavario e Intercambiador de calor.
- Detección automática de detergentes "Todo en 1".
- Aquastop con garantía de por vida.
- Cesta superior Rackmatic 3 alturas.
- Bandeja dosificadora de detergente.
- Varillas abatibles cesta superior/inferior: 2/2.



3VS774IA

Acero antihuellas
4242006243456

Precio de referencia: 715 €



- Capacidad: 14 servicios.
- Tercera bandeja para cubiertos y utensilios.

3VS774BA

Blanco
4242006243449

Precio de referencia: 625 €

- Capacidad: 14 servicios.
- Tercera bandeja para cubiertos y utensilios.

3VS704IA

Acero antihuellas
4242006243432

Precio de referencia: 665 €



- Capacidad: 13 servicios.

3VS704BA

Blanco
4242006243425

Precio de referencia: 580 €

- Capacidad: 13 servicios.

Lavavajillas libre instalación. Ancho 60 cm



- Consumo de agua Programa ECO 50°C: 9,5 litros.
- Clase de eficiencia energética A++
- Motor ExtraSilencio.
- Capacidad: 13 servicios.
- Tercera bandeja para cubiertos y utensilios.
- Display digital:
 - Programación diferida hasta 24 h.
 - Indicación de tiempo restante.
 - Indicación de reposición de sal y abrillantador.
- 5 programas de lavado: Intensivo 70°C, Eco 50°C, Intensive Smart 45°C, Rápido 45°C y Prelavado.
- 2 funciones especiales: Media carga, **Variospeed**.
- Sistema de protección de cristal: Aquamix, Aquavario e Intercambiador de calor.
- Detección automática de detergentes "Todo en 1".
- Sistema antifugas Aquasafe.
- Cesta superior Rackmatic 3 alturas.
- Bandeja dosificadora de detergente.
- Varillas abatibles cesta superior/inferior: 0/2.
- Cuba mixta de acero inoxidable y Polinox®.



3VS571IP

Acero antihuellas
4242006253202

Precio de referencia: 600 €



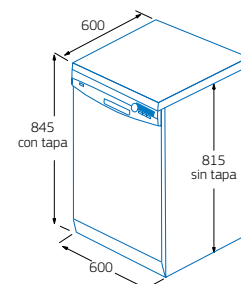
3VS571BP

Blanco
4242006252298

Precio de referencia: 515 €



Modelos: 3VS571IP y 3VS571BP



Medidas en mm



- Clase de eficiencia energética A+
- Motor ExtraSilencio.
- Consumo de agua Programa ECO 50°C: 12 litros.
- Capacidad: 13 servicios.
- Display digital:
 - Programación diferida hasta 24 h.
 - Indicación de tiempo restante.
 - Indicación de reposición de sal y abrillantador.
- 5 programas de lavado: Intensivo 70°C, Normal diario 65°C, Eco 50°C, Rápido 45°C y Prelavado.
- 2 funciones especiales: Media carga, **Variospeed**.
- Sistema de protección de cristal: Aquamix, Aquavario.
- Detección automática de detergentes "Todo en 1".
- Sistema antifugas Aquasafe.
- Cesta superior regulable en altura.
- Bandeja dosificadora de detergente.
- Varillas abatibles cesta superior/inferior: 0/2.



3VS503IA

Acero antihuellas
4242006211134

Precio de referencia: 575 €

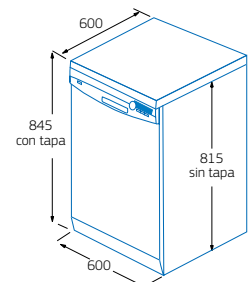


3VS503BA

Blanco
4242006211127

Precio de referencia: 480 €

Modelos: 3VS503IA y 3VS503BA



Medidas en mm

Lavavajillas libre instalación. Ancho 60 cm



- Clase de eficiencia energética A+
- Motor ExtraSilencio.
- Consumo de agua Programa ECO 50°C: 12 litros.
- Capacidad: 12 servicios.
- Indicadores luminosos:
 - Indicación de fase de programa de lavado.
 - Indicación de reposición de sal y abrillantador.
- 4 programas de lavado: Normal diario 65°C, Eco 50°C, Rápido 45°C y Prelavado.
- Función especial: Media carga.
- Sistema de protección de cristal: Aquamix, Aquavario.
- Detección automática de detergentes "Todo en 1".
- Sistema antifugas Aquasafe.
- Cesta superior regulable en altura.
- Bandeja dosificadora de detergente.
- Varillas abatibles cesta superior/inferior: 0/2.
- Cuba mixta de acero inoxidable y Polinox®.



3VS303IP

Acero antihuellas
4242006220792

Precio de referencia: 535 €

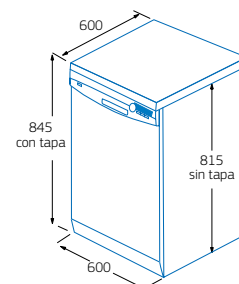


3VS303BP

Blanco
4242006220785

Precio de referencia: 445 €

Modelos: 3VS303IP y 3VS303BP



Medidas en mm

Lavavajillas totalmente integrables. Ancho 60 cm



- Consumo de agua Programa ECO 50°C: 9,5 litros.
- Clase de eficiencia energética A++
- Motor ExtraSilencio.
- Display digital:
 - Programación diferida hasta 24 h.
 - Indicación de tiempo restante.
 - Indicación de reposición de sal y abrillantador.
- Programa Automático.
- 6 programas de lavado: Intensivo 70°C, Automático diario 45-65°C, Eco 50°C, Intensivo Smart 45°C, Rápido 45°C y Prelavado.
- Infolight.
- Sistema de protección de cristal: Aquamix, Aquavario e Intercambiador de calor.
- Detección automática de detergentes "Todo en 1".
- Aquastop con garantía de por vida.
- Cesta superior Rackmatic 3 alturas.
- Bandeja dosificadora de detergente.



3VF785XA

Panel acero inoxidable
4242006254858

NUEVO

Precio de referencia: 790 €

- Capacidad: 14 servicios.
- Tercera bandeja Plus para cubiertos y utensilios.
- 3 funciones especiales: Media carga, Variospeed, Zona intensiva.
- Varillas abatibles cesta superior/ inferior: 2/4.

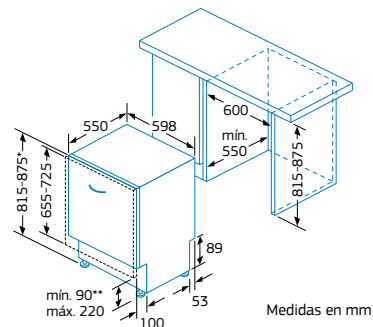
3VF703XA

Panel acero inoxidable
4242006243463

Precio de referencia: 755 €

- Capacidad: 13 servicios.
- Función especial: Variospeed.
- Varillas abatibles cesta superior/ inferior: 2/2.

Modelos: 3VF785XA y 3VF703XA



* Mediante patas regulables en altura.
** Distancia de la puerta al suelo.

Lavavajillas totalmente integrables. Ancho 60 cm



- Motor ExtraSilencio.
- Indicadores luminosos:
 - Indicación de fase de programa de lavado.
 - Indicación de reposición de sal y abrillantador.
- Función especial: Media carga.
- Detección automática de detergentes "Todo en 1".
- Aquastop con garantía de por vida.
- Bandeja dosificadora de detergente.
- Varillas abatibles cesta superior/inferior: 0/2.



3VH384NA

Panel negro
4242006243418

Precio de referencia: 720 €



- Alto 86,5 cm.
- Consumo de agua Programa ECO 50°C: 9,5 litros.
- Clase de eficiencia energética A++
- Capacidad: 14 servicios.
- Tercera bandeja para cubiertos y utensilios.
- 4 programas de lavado: Intensivo 70°C, Eco 50°C, Rápido 45°C y Prelavado.
- Sistema de protección de cristal: Aquamix, Aquavario e Intercambiador de calor.
- Infolight.
- Cesta superior Rackmatic 3 alturas.

3VF304NA

Panel negro
4242006221331

Precio de referencia: 600 €



- Clase de eficiencia energética A++
- Consumo de agua Programa ECO 50°C: 10 litros.
- Capacidad: 13 servicios.
- 4 programas de lavado: Intensivo 70°C, Eco 50°C, Rápido 45°C y Prelavado.
- Sistema de protección de cristal: Aquamix, Aquavario e Intercambiador de calor.
- Cesta superior regulable en altura.

3VF301NP

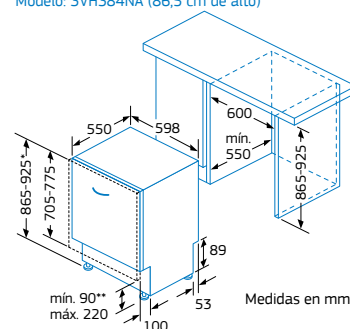
Panel negro
4242006220778

Precio de referencia: 535 €

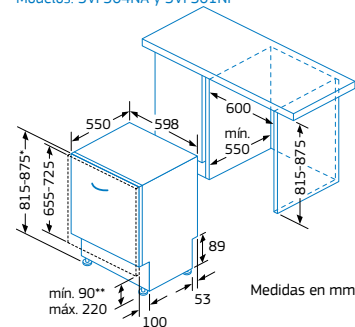


- Clase de eficiencia energética A+
- Consumo de agua Programa ECO 50°C: 12 litros.
- Capacidad: 12 servicios.
- 4 programas de lavado: Normal diario 65°C, Eco 50°C, Rápido 45°C y Prelavado.
- Sistema de protección de cristal: Aquamix y Aquavario.
- Cesta superior regulable en altura.
- Cuba mixta de acero inoxidable y Polinox®

Modelo: 3VH384NA (86,5 cm de alto)



Modelos: 3VF304NA y 3VF301NP



Lavavajillas integrable. Ancho 60 cm

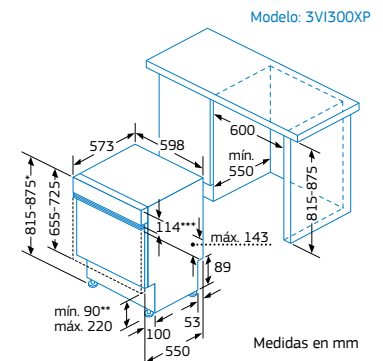


- Clase de eficiencia energética A+
- Motor ExtraSilencio.
- Consumo de agua Programa ECO 50°C: 14 litros.
- Capacidad: 12 servicios.
- Indicadores luminosos:
 - Inicio diferido 3/6/9 horas.
 - Indicación de fase de programa de lavado.
 - Indicación de reposición de sal y abrillantador.
- 4 programas de lavado: Normal diario 65°C, Eco 50°C, Rápido 45°C y Prelavado.
- Función especial: Media carga.
- Sistema de protección de cristal: Aquamix, Aquavario.
- Detección automática de detergentes "Todo en 1".
- Sistema antifugas Aquasafe.
- Cesta superior regulable en altura.
- Bandeja dosificadora de detergente.
- Varillas abatibles cesta superior/inferior: 0/2.
- Cuba mixta de acero inoxidable y Polinox®.

3VI300XP

Panel acero inoxidable
4242006205553

Precio de referencia: 595 €



- *Mediante patas regulables en altura.
- **Moldura acero inoxidable hasta máx. 143 mm.
- Tamaño puerta mueblista: 512-611 mm.
- Tamaño puerta lavavajillas: 541 mm.
- ***Distancia de la puerta al suelo.

Lavavajillas Balay de 45 cm

Hay hogares en los que el espacio es muy importante, por lo que se hace imprescindible aunar calidad, diseño, tecnología y eficiencia en tan solo 45 cm de ancho. Los lavavajillas de

45 cm de ancho de Balay incorporan las **mismas prestaciones y tecnología que la gama de 60 cm** de ancho. Por lo que los lavavajillas Balay son pequeños y muy capaces.

Tercera bandeja de cubiertos

Los lavavajillas de 45 cm de ancho Balay combinan gran comodidad y gran capacidad. Para ello, disponen de una tercera bandeja para lavar cubiertos y pequeñas piezas de menaje.

En estos modelos, el cestillo de cubiertos desaparece de la cesta inferior, ofreciendo así un mayor espacio para facilitar la carga de grandes recipientes.



Rackmatic 3 niveles

Con este sistema se ofrece una mayor flexibilidad, permitiendo regular la cesta superior en **3 alturas diferentes (0, +2,5 y +5 cm)** para poder colocar incluso copas de tallo largo. Asimismo, y para ajustarse a cualquier necesidad, la altura es también regulable desde un solo lado. Y es que las necesidades de cada familia son diferentes en cada lavado.

Asombrosa capacidad en tan poco espacio



Balay ha creado un lavavajillas de 45 cm de ancho con capacidad para 10 servicios, que nada tiene que envidiar a uno de 60 cm.

Las cestas Balay de estos lavavajillas incorporan varillas abatibles para dar cabida a todo tipo de recipientes. Y además minimizan el consumo, consiguiendo una limpieza excepcional con solo 9,5 litros por lavado.

Dosificador de detergente en pastillas

En esta gama no se ha dejado nada al azar; cada detalle responde a una necesidad. Y un ejemplo de ello es el innovador dosificador de detergente en pastillas integrado en la cesta superior. Con este original sistema se dosifica el detergente de manera continua a lo largo del lavado, obteniendo así unos resultados realmente perfectos.



Funciones y programas especiales

Variospeed



Una práctica función ideada para cuando no se dispone de tiempo suficiente para un lavado estándar. Al seleccionar el programa deseado y pulsar Variospeed, se consiguen **excelentes resultados en la mitad de tiempo**.

Media carga



Pulsar la tecla de la función “Media carga” cuando el lavavajillas no está a plena carga, permite lavar en ambas cestas mientras se reduce el gasto de agua, energía, detergente y tiempo, obteniendo una **reducción de hasta un 20% en su consumo**. De esta forma, ya no es necesario esperar a que el lavavajillas esté completamente lleno para poder utilizarlo de forma responsable.

Programa “Intensive Smart 45°C”

Intensivo



Para obtener unos resultados espectaculares ya no es necesario lavar a 70°C. Ahora, con el programa especial de lavado “Intensive Smart 45°C” Balay, se puede lavar la vajilla con un alto grado de suciedad a una temperatura menor, **reduciendo el consumo energético hasta en un 25% sin aumentar la duración del programa**.

Combinar este programa con detergentes optimizados para bajas temperaturas, como Quantum y “Todo en 1” de Finish, garantiza unos resultados inmejorables.

Brazo superior con doble aspersor

Para una limpieza más profunda y eficaz, el brazo superior incorpora dos aspersores adaptados al tamaño de la cesta superior y a la posición de la bandeja dosificadora de detergentes combinados, permitiendo la perfecta disolución de la pastilla.

Con este doble aspersor, el agua se reparte mejor, llegando con más potencia a toda la superficie de lavado y alcanzando fácilmente todos los rincones.

Cada vez que se usa, ayuda a ahorrar

energía



La eficiencia es una constante en nuestra gama de lavavajillas de 45 cm de ancho.

Así, hemos logrado alcanzar una clasificación energética óptima para este tipo de producto: **A+, un 11% menos de consumo** respecto a la categoría A estándar del mercado.

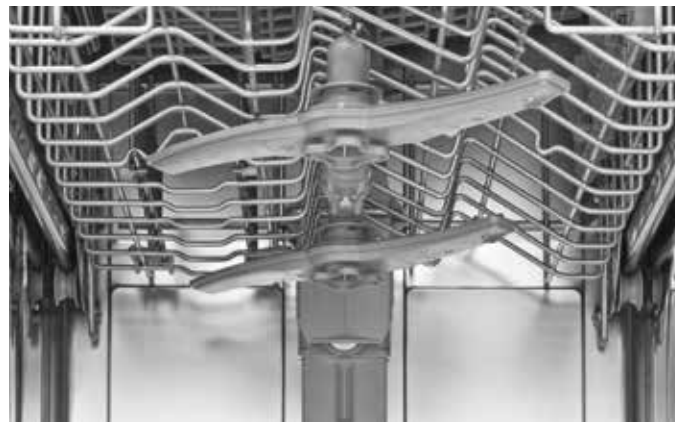
9,5 litros



El consumo de agua también está optimizado, gracias a los componentes de su sistema hidráulico:

- **Motobomba más potente** con resistencia integrada que incrementa la frecuencia de circulación del agua del interior.
- **Mayor superficie de filtrado** gracias al 50% más de superficie de su filtro ondulado.
- **Sistema de lavado alternativo** por impulsos que lleva el agua en cada momento al nivel necesario: ducha, brazo aspersor superior y brazo aspersor inferior.
- **Motor ExtraSilencio** con tecnología Inverter, que, mediante un sistema totalmente electrónico, prescindiendo de las tradicionales escobillas, reduce el rozamiento evitando las pérdidas de calor que produce su desgaste. Esto contribuye a **reducir el nivel de ruido** y alargar la vida útil del motor, haciéndolo más eficiente que los motores convencionales.

Nunca estos lavavajillas habían lavado tanto, con tan poco consumo.



Lavavajillas libre instalación. Ancho 45 cm



- Consumo de agua Programa ECO 50°C: 9,5 litros.
- Clase de eficiencia energética A+
- Motor ExtraSilencio.
- Capacidad: 10 servicios.
- Tercera bandeja para cubiertos y utensilios.
- Display digital:
 - Programación diferida hasta 24 h.
 - Indicación de tiempo restante.
 - Indicación de reposición de sal y abrillantador.
- Programa Automático.
- 5 programas de lavado: Intensivo 70°C, Automático diario 45-65°C, Eco 50°C, Intensive Smart 45°C y Prelavado.
- 2 funciones especiales: Media carga, **Variospeed**.
- Sistema de protección de cristal: Aquamix, Aquavario e Intercambiador de calor.
- Detección automática de detergentes "Todo en 1".
- Aquastop con garantía de por vida.
- Cesta superior Rackmatic 3 alturas.
- Bandeja dosificadora de detergente.
- Varillas abatibles cesta superior/inferior: 2/2.



3VN501IA

Acero antihuellas
4242006254803

Precio de referencia: 690 €

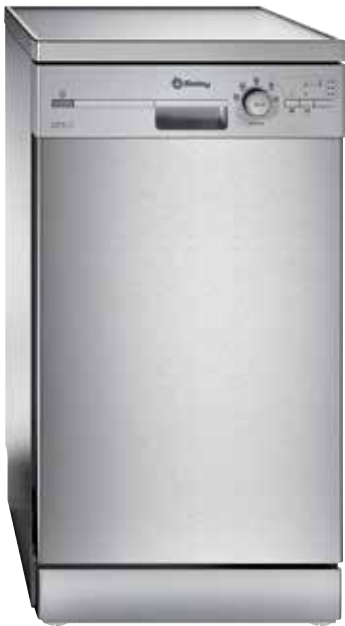


3VN501BA

Blanco
4242006254292

Precio de referencia: 600 €





- Clase de eficiencia energética A
- Motor ExtraSilencio.
- Consumo de agua Programa ECO 50°C: 11,5 litros.
- Capacidad: 9 servicios.
- Indicadores luminosos:
 - Indicación de fase de programa de lavado.
 - Indicación de reposición de sal y abrillantador.
- 5 programas de lavado: Intensivo 70°C, Normal diario 65°C, Eco 50°C, Rápido 45°C y Prelavado.
- 2 funciones especiales: Media carga, **Variospeed**.
- Sistema de protección de cristal: Aquamix, Aquavario.
- Detección automática de detergentes "Todo en 1".
- Sistema antifugas Aquasafe.
- Bandeja dosificadora de detergente.



3VN302IA

Acero antihuellas
4242006254278

Precio de referencia: 550 €



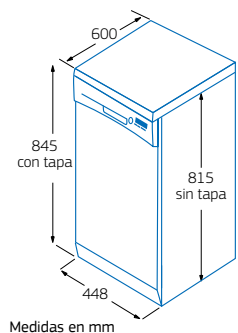
3VN302BA

Blanco
4242006254261

Precio de referencia: 465 €



Modelos: 3VN501IA, 3VN501BA,
3VN302IA y 3VN302BA



Lavavajillas totalmente integrables. Ancho 45 cm



- Consumo de agua Programa ECO 50°C: 9,5 litros.
- Clase de eficiencia energética A+
- Motor ExtraSilencio.
- Capacidad: 10 servicios.
- Tercera bandeja para cubiertos y utensilios.
- Display digital:
 - Programación diferida hasta 24 h.
 - Indicación de tiempo restante.
 - Indicación de reposición de sal y abrillantador.
- Programa Automático.
- 6 programas de lavado: Intensivo 70°C, Automático diario 45-65°C, Eco 50°C, Intensive Smart 45°C, Rápido 45°C y Prelavado.
- 2 funciones especiales: Media carga, **Variospeed**.
- Infolight.
- Sistema de protección de cristal: Aquamix, Aquavario e Intercambiador de calor.
- Detección automática de detergentes "Todo en 1".
- Aquastop con garantía de por vida.
- Cesta superior Rackmatic 3 alturas.
- Bandeja dosificadora de detergente.
- Varillas abatibles cesta superior/inferior: 2/2.

3VT531XA

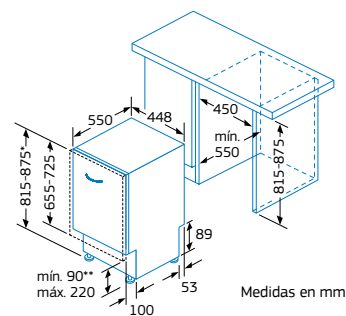
Panel acero inoxidable
4242006254810

NUEVO

Precio de referencia:

720 €

Modelo: 3VT531XA



* Mediante patas regulables en altura.
** Distancia de la puerta al suelo.



garantía
cuba
10
años

- Motor ExtraSilencio.
- Capacidad: 9 servicios.
- Indicadores luminosos:
 - Indicación de fase de programa de lavado.
 - Indicación de reposición de sal y abrillantador.
- Detección automática de detergentes "Todo en 1".
- Bandeja dosificadora de detergente.



3VT303NA

Panel negro
4242006254827

48 dB
NUEVO

Precio de referencia: 570 €

energía
A+

- Consumo de agua Programa ECO 50°C: 9,5 litros.
- Clase de eficiencia energética A+
- Indicadores luminosos:
 - Inicio diferido 3/6/9 horas.
- 5 programas de lavado: Intensivo 70°C, Normal diario 65°C, Eco 50°C, Rápido 45°C y Prelavado.
- Función especial: **Variospeed**.
- Infolight.
- Sistema de protección de cristal: Aquamix, Aquavario e Intercambiador de calor.
- Aquastop con garantía de por vida.
- Cesta superior regulable en altura.
- Varillas abatibles cesta superior/inferior: 0/2.

3VT302NA

Panel negro
4242006254285

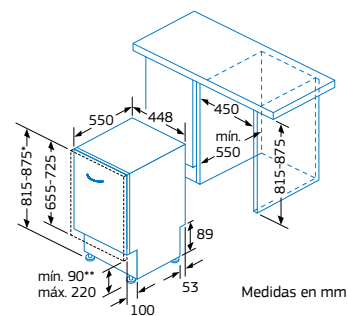
52 dB
NUEVO

Precio de referencia: 510 €

energía
A

- Clase de eficiencia energética A.
- Consumo de agua Programa ECO 50°C: 11,5 litros.
- 4 programas de lavado: Intensivo 70°C, Eco 50°C, Rápido 45°C y Prelavado.
- Función especial: Media carga.
- Sistema de protección de cristal: Aquamix, Aquavario.
- Sistema antifugas Aquasafe.

Modelos: 3VT303NA y 3VT302NA



* Mediante patas regulables en altura.
** Distancia de la puerta al suelo.

Lavavajillas Compactos Integrables



Lavavajillas compacto 3VK732XC
Horno Serie Acero 3HB556XM

Instalación versátil y ergonómica

Balay amplía las posibilidades de instalación de los lavavajillas con esta gama de Compactos Integrables, que pueden ser instalados bajo encimera o en columna, en mueble con o sin zócalo, etc. Además, para disfrutar de la máxima ergonomía, Balay recomienda la instalación en alto, ya que permite reponer sal y abrillantador y cargar y descargar la vajilla cómodamente.

Distintas medidas

Con **dos alturas a elegir: 60 y 45 cm**, los lavavajillas Compactos Integrables Balay ofrecen una solución flexible para cualquier tipo de cocina, hasta para las más pequeñas. La coordinación con la gama de cocción de Balay, permite configurar un espacio personalizado, respondiendo con precisión a las expectativas de cada usuario.

Compactos en tamaño, pero no en prestaciones

Los lavavajillas Compactos Integrables Balay aprovechan al máximo su capacidad interior, alcanzando una carga de hasta 8 servicios.

No hay que renunciar al lavavajillas porque sea demasiado grande, ni lavar menos porque sea demasiado pequeño.

Máxima eficiencia, mínimo consumo

8 litros

energía



Los lavavajillas Compactos Integrables, con clase de eficiencia energética A+, **consumen menos agua** (tan solo 8 litros el modelo 3VK732XC y 9 litros el modelo 3VC732XC), **ahorran más energía y aún así consiguen unos resultados de lavado perfectos**. Además, la elección del tamaño más adecuado a las necesidades de cada hogar permite un **uso más racional** y, por consiguiente, una reducción del gasto de energía.



Placa inducción 3EB999LQ
Lavavajillas compacto 3VK732XC
Horno compacto Serie Cristal 3HW441XC

La instalación más fácil con Balay

fácil
instalación



Las medidas de estos lavavajillas están pensadas para nichos de mueble estándar y su encastre es similar al de un horno, por lo cual, se reducen tiempo, costes y esfuerzo al instalarlo.

Los lavavajillas Compactos Integrables Balay pueden colocarse a la altura más adecuada para cada persona, no obstante, las recomendaciones Balay para un uso más ergonómico son:

- A unos 86 cm del suelo, para el modelo 3VK732XC.
- A unos 72 cm del suelo, para el modelo 3VC732XC.

Al instalar los lavavajillas Compactos Integrables en columna con otros aparatos de cocción Balay, es importante tener en cuenta las siguientes consideraciones:

1. Es posible la instalación de estos lavavajillas encima o bajo cualquier horno Balay.
2. Es posible la instalación de estos lavavajillas sobre cualquier horno con microondas o microondas Balay.
3. Es posible la instalación de estos lavavajillas bajo microondas, excepto con los modelos 3WG459XDC, 3WG459XIC, 3WG459BIC y 3WG459NIC.
4. No es posible la instalación de estos lavavajillas bajo hornos con microondas Balay modelos 3HW441XC, 3HW441NC y 3HW441BC.
5. Es posible la instalación de estos lavavajillas bajo placa de inducción o gas con una encimera de 6 cm de grosor.
6. Es posible la instalación de estos lavavajillas bajo placa vitrocerámica con una encimera de 6,5 cm de grosor.

Lavavajillas Compactos Integrables



- Consumo de agua Programa ECO 50°C: 9 litros.
- Clase de eficiencia energética A+
- Motor ExtraSilencio.
- Capacidad: 8 servicios.
- Display digital:
 - Programación diferida hasta 24 h.
 - Indicación de fase de programa de lavado, Indicación de tiempo restante.
 - Indicación de reposición de sal y abrillantador.
- Programa Automático.
- 4 programas de lavado: Intensivo 70°C, Automático diario 45-65°C, Eco 50°C y Rápido 45°C.
- Sistema de protección de cristal: Aquamix e Intercambiador de calor.
- Detección automática de detergentes "Todo en 1".
- Aquastop con garantía de por vida.
- Varillas abatibles en cesta inferior: 4.
- Cuba mixta de acero inoxidable y Polinox®.

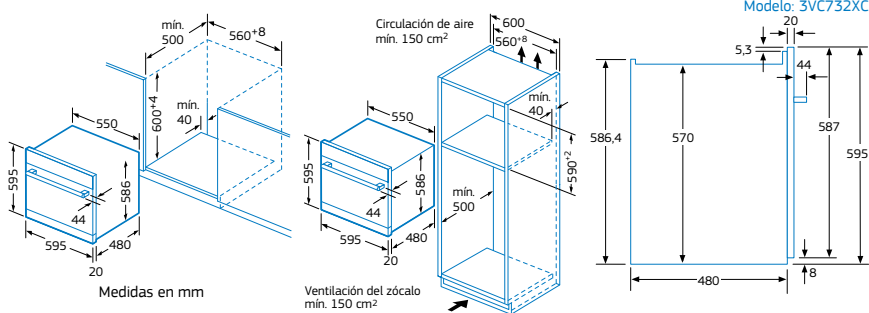
3VC732XC

Acero inoxidable
4242006250805



Precio de referencia:

705 €



- Consumo de agua Programa ECO 50°C: 8 litros.
- Clase de eficiencia energética A+
- Motor ExtraSilencio.
- Capacidad: 6 servicios.
- Display digital:
 - Programación diferida hasta 24 h.
 - Indicación de fase de programa de lavado, Indicación de tiempo restante.
 - Indicación de reposición de sal y abrillantador.
- Programa Automático.
- 4 programas de lavado: Intensivo 70°C, Automático diario 45-65°C, Eco 50°C y Rápido 45°C.
- Sistema de protección de cristal: Aquamix e Intercambiador de calor.
- Detección automática de detergentes "Todo en 1".
- Aquastop con garantía de por vida.
- Varillas abatibles en cesta inferior: 4.
- Cuba mixta de acero inoxidable y Polinox®.

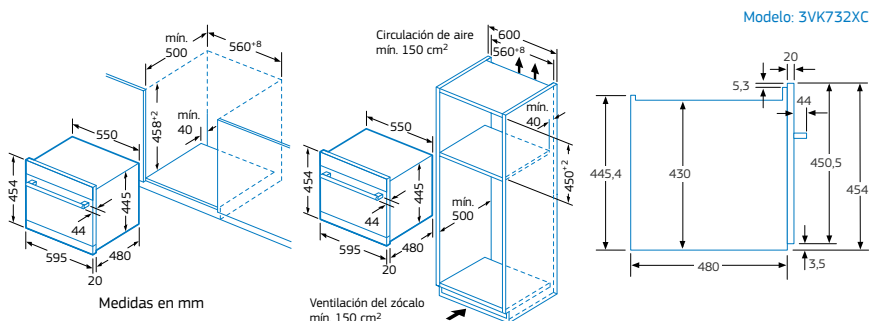
3VK732XC

Acero inoxidable
4242006250829



Precio de referencia:

595 €



Lavavajillas Compacto libre instalación



- Consumo de agua Programa ECO 50°C: 8 litros.
- Clase de eficiencia energética A+
- Motor ExtraSilencio.
- Capacidad: 6 servicios.
- Indicadores luminosos:
 - Indicación de fase de programa de lavado.
 - Indicación de reposición de sal y abrillantador.
- 4 programas de lavado: Intensivo 70°C, Normal diario 65°C, Eco 50°C y Rápido 45°C.
- Sistema de protección de cristal: Aquamix.
- Detección automática de detergentes "Todo en 1".
- Sistema antifugas Aquasafe.
- Soporte para tazas.
- Cuba mixta de acero inoxidable y Polinox®.

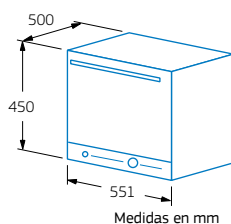
3VK301BC

Blanco
4242006250812

NUEVO

Precio de referencia: 415 €

Modelo: 3VK301BC



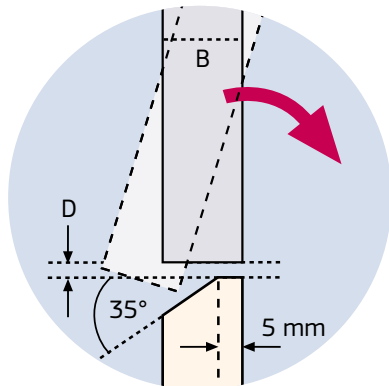
Accesorios lavavajillas

Puertas de acero inoxidable. Diseño maneta tubular			
	<p>SZ73055EP Medidas (ancho x alto x fondo): 595 x 700 x 21 mm. Precio de referencia: 150 €</p>	4242003451977	Válido para los lavavajillas totalmente integrables de ancho 60 cm.
	<p>SZ72145EP Medidas (ancho x alto x fondo): 445 x 700 x 21 mm. Precio de referencia: 150 €</p>	4242003451960	Válido para los lavavajillas totalmente integrables de ancho 45 cm.
Cestos y soportes			
	<p>SZ73100 Cestillo de cubiertos para lavavajillas de 60 cm de ancho. Precio de referencia: 20 €</p>	4242003416556	Válido para los lavavajillas de 60 cm de ancho.
	<p>SZ73145 Cestillo de cubiertos para lavavajillas de 45 cm de ancho y la gama de compactos integrables. Precio de referencia: 20 €</p>	4242003584835	Válido para los lavavajillas de 45 cm de ancho y la gama de compactos integrables.
	<p>SZ73300 Soporte especial que permite lavar 4 copas en la cesta inferior del lavavajillas. Precio de referencia: 20 €</p>	4242003646793	Compatible con cestas con varillas abatibles 2/2 y 2/4.
Varios			
	<p>SZ72010 Extensión para Aquastop (prolongador de 2 metros para tubo de agua y desagüe). Precio de referencia: 30 €</p>	4242003175095	Válido para todos los lavavajillas del catálogo.
Perfiles			
	<p>SZ75560 Perfiles laterales de enmarcación interior en acero. Precio de referencia: 35 €</p>	4242003476413	Válido para el lavavajillas Compacto Integrable de altura 60 cm.
	<p>SZ75540 Perfiles laterales de enmarcación interior en acero. Precio de referencia: 35 €</p>	4242003476420	Válido para el lavavajillas Compacto Integrable de altura 45 cm.
	<p>Z6360N0 Perfil embellecedor en acero para instalar en columna. Medidas (ancho x alto x fondo): 595 x 22 x 22 mm. Apto para baldas de 18 mm o medidas superiores. Precio de referencia: 15 €</p>	4242004096788	Válido para los lavavajillas Compactos Integrables.

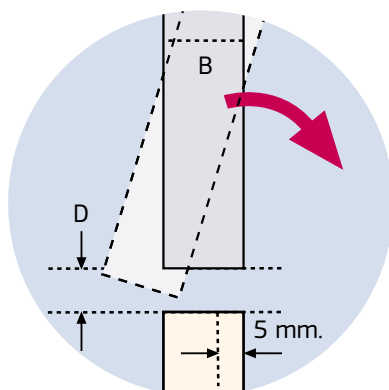
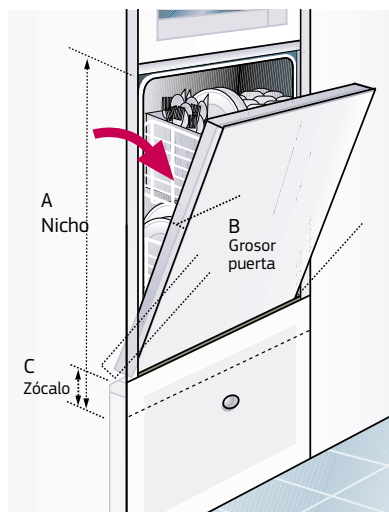
Instalación en alto de lavavajillas integrables Balay

La instalación en alto de los lavavajillas integrables se puede realizar de dos maneras.

Las siguientes tablas contienen las separaciones necesarias (D) en milímetros entre la puerta de madera del lavavajillas y el cajón inferior. Esta separación está expresada en función de la altura del nicho (A), la altura del zócalo (C) y el grosor de la puerta (B). Los grosores de las puertas son los estándares usados para la integración del lavavajillas.



1. Instalación con achaflanado interior del cajón



2. Instalación sin achaflanado interior del cajón

1. Instalación CON achaflanado interior del cajón

Altura nicho A (mm)	Grosor puerta B	Altura zócalo C (mm)									
		90	100	110	120	130	140	150	160	170	
815	16	6,5	6,5	7	7,5	8	9	12	15,5		
	19	7	7,5	8	8,5	9,5	11	13	17		
	22	7,5	7,5	8	9	9,5	11,5	14	18		
825	16		6,5	6,5	7	7,5	8	9	12	15,5	
	19		7	7,5	8	8,5	9,5	11	13	17	
	22		7,5	7,5	8	9	9,5	11,5	14	18	
835	16			6,5	6,5	7	7,5	8	9	12	
	19			7	7,5	8	8,5	9,5	11	13	
	22			7,5	7,5	8	9	9,5	11,5	14	
845	16				6,5	6,5	7	7,5	8	9	
	19				7	7,5	8	8,5	9,5	11	
	22				7,5	7,5	8	9	9,5	11,5	
855	16					6,5	6,5	7	7,5	8	
	19					7	7,5	8	8,5	9,5	
	22					7,5	7,5	8	9	9,5	
865	16	6,5	6,5	7	7,5	8	9	12	15,5		
	19	7	7,5	8	8,5	9,5	11	13	17		
	22	7,5	7,5	8	9	9,5	11,5	14	18		
875	16		6,5	6,5	7	7,5	8	9	12	15,5	
	19		7	7,5	8	8,5	9,5	11	13	17	
	22		7,5	7,5	8	9	9,5	11,5	14	18	

2. Instalación SIN achaflanado interior del cajón

Altura nicho A (mm)	Grosor puerta B	Altura zócalo C (mm)									
		90	100	110	120	130	140	150	160	170	
815	16	10,5	11	12	13	14,5	16,5	19	22,5		
	19	12	12,5	13,5	15	16,5	18,5	22	25,5		
	22	13,5	14,5	15,5	16,5	18,5	21	24,5	28,5		
825	16		10,5	11	12	13	14,5	16,5	19	22,5	
	19		12	12,5	13,5	15	16,5	18,5	22	25,5	
	22		13,5	14,5	15,5	16,5	18,5	21	24,5	28,5	
835	16			10,5	11	12	13	14,5	16,5	19	
	19			12	12,5	13,5	15	16,5	18,5	22	
	22			13,5	14,5	15,5	16,5	18,5	21	24,5	
845	16				10,5	11	12	13	14,5	16,5	
	19				12	12,5	13,5	15	16,5	18,5	
	22				13,5	14,5	15,5	16,5	18,5	21	
855	16					10,5	11	12	13	14,5	
	19					12	12,5	13,5	15	16,5	
	22					13,5	14,5	15,5	16,5	18,5	
865	16	10,5	11	12	13	14,5	16,5	19	22,5		
	19	12	12,5	13,5	15	16,5	18,5	22	25,5		
	22	13,5	14,5	15,5	16,5	18,5	21	24,5	28,5		
875	16		10,5	11	12	13	14,5	16,5	19	22,5	
	19		12	12,5	13,5	15	16,5	18,5	22	25,5	
	22		13,5	14,5	15,5	16,5	18,5	21	24,5	28,5	

Tipo de lavavajillas		Libre instalación. Ancho 60 cm					
Modelo/Color	Acero antihuellas/Panel acero Blanco/Panel negro	3VS884IA	3VS774IA 3VS774BA	3VS704IA 3VS704BA	3VS571IP 3VS571BP	3VS503IA 3VS503BA	3VS303IP 3VS303BP
Ficha de producto según reglamento Nº 1059/2010*							
Capacidad	Nº de servicios	14	14	13	13	13	12
Clase de eficiencia energética		A++	A++	A++	A++	A+	A+
Consumo de energía anual ¹⁾	kWh	266	266	262	262	294	290
Consumo de energía del ciclo normal	kWh	0,93	0,93	0,92	0,92	1,03	1,02
Consumo eléctrico "modo apagado"/"modo sin apagar"	W	0,1/0,1	0,1/0,1	0,1/0,1	0,1/0,1	0,1/0,1	0,1/0,1
Consumo de agua anual ²⁾	litros	2660	2.660	2.660	2.660	3.360	3.360
Eficacia de secado ³⁾		A	A	A	A	A	A
Programa normal de lavado ⁴⁾		Eco 50°C	Eco 50°C	Eco 50°C	Eco 50°C	Eco 50°C	Eco 50°C
Duración del programa normal	min	210	210	210	210	210	210
Duración "modo sin apagar"	min	0	0	0	0	0	0
Potencia sonora ⁵⁾	dB(A) re 1 pW	46	46	46	48	48	50
Tipo de instalación		Libre instalación	Libre instalación	Libre instalación	Libre instalación	Libre instalación	Libre instalación
Eficacia de lavado		A	A	A	A	A	A
Consumo de agua por ciclo de lavado	litros	9,5	9,5	9,5	9,5	12	12
Panel de mandos							
Tipo de display		Digital	Digital	Digital	Digital	Digital	-
Mando giratorio		-	-	-	•	•	•
Indicación de reposición de sal		•	•	•	•	•	•
Indicación de reposición de abrillantador		•	•	•	•	•	•
Indicación de error en toma de agua		•	•	•	•	•	•
Indicación de tiempo restante		•	•	•	•	•	-
Programación diferida	h	24	24	24	24	24	-
Programas							
Nº programas		6	6	6	5	5	4
Programas automáticos		1	1	1	-	-	-
Programa Intensivo		70°C/ 125-135 min	70°C/ 125-135 min	70°C/ 125-135 min	70°C/135 min	70°C/135 min	-
Programa Diario o Automático diario		45-65°C/ 90-160 min	45-65°C/ 90-160 min	45-65°C/ 90-160 min	-	65°C/130 min	65°C/130 min
Programa Eco		50°C/210 min	50°C/210min	50°C/210 min	50°C/210 min	50°C/210 min	50°C/210 min
Programa Intensive Smart 45°C		45°C/ 125-135 min	45°C/ 125-135 min	45°C/ 125-135 min	45°C/135 min	-	-
Programa Rápido		45°C/29 min	45°C/29 min	45°C/29 min	45°C/29 min	45°C/29 min	45°C/29 min
Programa Prelavado		0°C/15 min	0°C/15 min	0°C/15 min	0°C/15 min	0°C/15 min	0°C/15 min
Otras prestaciones							
Función Variospeed		•	•	•	•	•	-
Función Media carga		•	•	•	•	•	•
Función Zona intensiva		•	-	-	-	-	-
Función Higiene plus		•	-	-	-	-	-
Detección automática de detergentes "Todo en 1"		•	•	•	•	•	•
Aquamix		•	•	•	•	•	•
Aquavario		•	•	•	•	•	•
Intercambiador de calor		•	•	•	•	-	-
Seguro para niños		•	•	•	-	-	-
Aquastop con garantía de por vida		•	•	•	-	-	-
Sistema antifugas: Aquasafe		•	•	•	•	•	•
Sensor de carga		•	•	•	•	•	•
Infolight: señal luminosa de fin de programa		-	-	-	-	-	-
Señal acústica fin de programa		-	-	-	-	-	-
Regeneración electrónica		•	•	•	•	•	•
Cuba íntegra de acero/mixta con base Polinox®		•/-	•/-	•/-	-/•	•/-	-/•
Motor ExtraSilencio		•	•	•	•	•	•
Equipamiento							
3ª bandeja para cubiertos y utensilios		Plus	•	-	•	-	-
Bandeja dosificadora de detergente		•	•	•	•	•	•
Cesta superior regulable en altura		Rackmatic 3 pos.	Rackmatic 3 pos.	Rackmatic 3 pos.	Rackmatic 3 pos.	Sencilla	Sencilla
Varillas abatibles cesta superior/inferior		2/4	2/2	2/2	0/2	0/2	0/2
Soporte para tazas		2	2	2	2	2	2
Bandeja para grandes cubiertos		•	-	•	-	•	•
Dimensiones							
Altura del aparato con/sin tapa	cm	84,5/81,5	84,5/81,5	84,5/81,5	84,5/81,5	84,5/81,5	84,5/81,5
Anchura del aparato	cm	60	60	60	60	60	60
Fondo del aparato	cm	60	60	60	60	60	60
Fondo del aparato con puerta abierta	cm	115,5	115,5	115,5	115,5	115,5	115,5
Altura regulable	cm	2	2	2	2	2	2
Rejillas de regulación del panel frontal		-	-	-	-	-	-
Conexión eléctrica y toma de agua							
Tensión nominal	V	220-240	220-240	220-240	220-240	220-240	220-240
Intensidad corriente eléctrica	A	10	10	10	10	10	10
Potencia total de conexión a red eléctrica	kW	2,4	2,3	2,3	2,4	2,3	2,3
Frecuencia de red	Hz	50-60	50-60	50-60	50-60	50-60	50-60
Longitud del cable de conexión	cm	170	175	175	175	175	175
Tipo de enchufe		Schuko	Schuko	Schuko	Schuko	Schuko	Schuko
Longitud del tubo de entrada de agua	cm	140	165	165	165	165	165
Longitud del tubo de desagüe	cm	170	190	190	190	190	190
Posibilidad de conexión a agua fría o caliente		•	•	•	•	•	•
Conexión a la red de agua caliente hasta 60°C		•	•	•	•	•	•

* Si tiene - No tiene * Reglamento delegado (UE) nº 1059/2010 de la Comisión de 28 de septiembre de 2010 por el que se complementa la Directiva 2010/30/UE del Parlamento Europeo y del Consejo en lo relativo al etiquetado energético de los lavavajillas domésticos. **1)** Consumo de energía basado en 280 ciclos de lavado normal, utilizando agua fría y el consumo de los modos de bajo consumo. El consumo de energía real depende de las condiciones de utilización del aparato. **2)** Consumo de agua basado en 280 ciclos de lavado normal. El consumo de agua real depende de las condiciones de utilización del aparato. **3)** Clase de eficacia de secado en una escala de G (menos eficiente) a A (más eficiente). **4)** Eco 50°C es el ciclo de lavado normal a que se refiere la información de la etiqueta y de la ficha, que es el apto para lavar una vajilla de suciedad normal y es el más eficiente en términos de consumo combinado de energía y agua. **5)** Valores calculados según norma UNE/EN 60704-2-13.

Tipo de lavavajillas	Totalmente integrable. Ancho 60 cm					Integ. Ancho 60 cm
Modelo/Color	Acero antihuellas/Panel acero	3VF785XA	3VF703XA			
	Blanco/Panel negro			3VH384NA	3VF304NA	3VF301NP
Ficha de producto según reglamento Nº 1059/2010*						3VI300XP
Capacidad	Nº de servicios	14	13	14	13	12
Clase de eficiencia energética		A++	A++	A++	A++	A+
Consumo de energía anual ¹⁾	kWh	266	262	266	262	290
Consumo de energía del ciclo normal	kWh	0,93	0,92	0,93	0,92	1,02
Consumo eléctrico "modo apagado"/"modo sin apagar"	W	0,1/0,1	0,1/0,1	0,1/0,1	0,1/0,1	0,1/0,1
Consumo de agua anual ²⁾	litros	2.660	2.660	2.660	2.800	3.360
Eficacia de secado ³⁾		A	A	A	A	A
Programa normal de lavado ⁴⁾		Eco 50°C	Eco 50°C	Eco 50°C	Eco 50°C	Eco 50°C
Duración del programa normal	min	210	210	210	210	210
Duración "modo sin apagar"	min	0	0	0	0	0
Potencia sonora ⁵⁾	dB(A) re 1 pW	46	46	48	48	48
Tipo de instalación		Tot. integrable	Tot. integrable	Tot. integrable	Tot. integrable	Tot. integrable
Eficacia de lavado		A	A	A	A	A
Consumo de agua por ciclo de lavado	litros	9,5	9,5	9,5	10	12
Panel de mandos						
Tipo de display		Digital	Digital	-	-	-
Mando giratorio		-	-	-	-	-
Indicación de reposición de sal		•	•	•	•	•
Indicación de reposición de abrillantador		•	•	•	•	•
Indicación de error en toma de agua		•	•	•	•	•
Indicación de tiempo restante		•	•	-	-	-
Programación diferida	h	24	24	-	-	-
Programas						
Nº programas		6	6	4	4	4
Programas automáticos		1	1	-	-	-
Programa Intensivo		70°C/ 125-135 min	70°C/ 125-135 min	70°C/135 min	70°C/135 min	-
Programa Diario o Automático diario		45-65°C/ 90-160 min	45-65°C/ 90-160 min	-	-	65°C/130 min
Programa Eco		50°C/210min	50°C/210 min	50°C/210 min	50°C/175 min	50°C/175 min
Programa Intensive Smart 45°C		45°C/ 125-135 min	45°C/ 125-135 min	-	-	-
Programa Rápido		45°C/29 min	45°C/29 min	45°C/29 min	45°C/29 min	45°C/29 min
Programa Prelavado		0°C/15 min	0°C/15 min	0°C/15 min	0°C/15 min	0°C/15 min
Otras prestaciones						
Función Variospeed		•	•	-	-	-
Función Media carga		•	-	•	•	•
Función Zona intensiva		•	-	-	-	-
Función Higiene plus		-	-	-	-	-
Detección automática de detergentes "Todo en 1"		•	•	•	•	•
Aquamix		•	•	•	•	•
Aquavario		•	•	•	•	•
Intercambiador de calor		•	•	•	•	-
Seguro para niños		-	-	-	-	-
Aquastop con garantía de por vida		•	•	•	•	-
Sistema antifugas: Aquasafe		•	•	•	•	•
Sensor de carga		•	•	•	•	•
Infolight: señal luminosa de fin de programa		•	•	•	-	-
Señal acústica fin de programa		•	•	•	•	-
Regeneración electrónica		•	•	•	•	•
Cuba íntegra de acero/mixta con base Polinox®		•/-	•/-	•/-	•/-	-/•
Motor ExtraSilencio		•	•	•	•	•
Equipamiento						
3ª bandeja para cubiertos y utensilios		Plus	-	•	-	-
Bandeja dosificadora de detergente		•	•	•	•	•
Cesta superior regulable en altura		Rackmatic 3 pos.	Rackmatic 3 pos.	Rackmatic 3 pos.	Sencilla	Sencilla
Varillas abatibles cesta superior/inferior		2/4	2/2	0/2	0/2	0/2
Soporte para tazas		2	2	2	2	2
Bandeja para grandes cubiertos		•	•	-	•	•
Dimensiones						
Altura del aparato con/sin tapa	cm	-/81,5	-/81,5	-/86,5	-/81,5	-/81,5
Anchura del aparato	cm	59,8	59,8	59,8	59,8	59,8
Fondo del aparato	cm	55	55	55	55	57,3
Fondo del aparato con puerta abierta	cm	115,5	115	120,5	115	115,5
Altura regulable	cm	6	6	6	6	6
Rejillas de regulación del panel frontal		-	-	-	-	•
Conexión eléctrica y toma de agua						
Tensión nominal	V	220-240	220-240	220-240	220-240	220-240
Intensidad corriente eléctrica	A	10	10	10	10	10
Potencia total de conexión a red eléctrica	kW	2,4	2,3	2,3	2,3	2,3
Frecuencia de red	Hz	50-60	50-60	50-60	50-60	50-60
Longitud del cable de conexión	cm	175	175	175	175	175
Tipo de enchufe		Schuko	Schuko	Schuko	Schuko	Schuko
Longitud del tubo de entrada de agua	cm	165	165	165	165	165
Longitud del tubo de desagüe	cm	190	190	190	190	190
Posibilidad de conexión a agua fría o caliente		•	•	•	•	•
Conexión a la red de agua caliente hasta 60°C		•	•	•	•	•

* Si tiene/- No tiene * Reglamento delegado (UE) nº 1059/2010 de la Comisión de 28 de septiembre de 2010 por el que se complementa la Directiva 2010/50/UE del Parlamento Europeo y del Consejo en lo relativo al etiquetado energético de los lavavajillas domésticos. **1)** Consumo de energía basado en 280 ciclos de lavado normal, utilizando agua fría y el consumo de los modos de bajo consumo. El consumo de energía real depende de las condiciones de utilización del aparato. **2)** Consumo de agua basado en 280 ciclos de lavado normal. El consumo de agua real depende de las condiciones de utilización del aparato. **3)** Clase de eficacia de secado en una escala de G (menos eficiente) a A (más eficiente). **4)** Eco 50°C es el ciclo de lavado normal a que se refiere la información de la etiqueta y de la ficha, que es el apto para lavar una vajilla de suciedad normal y es el más eficiente en términos de consumo combinado de energía y agua. **5)** Valores calculados según norma UNE/EN 60704-2-13.

Tipo de lavavajillas	Libre instalación. Ancho 45 cm		Totalmente integrables. Ancho 45 cm			
Modelo/Color	Acero antihuellas/Panel acero Blanco/Panel negro	3VN501IA 3VN501BA	3VN302IA 3VN302BA	3VT531XA	3VT303NA	3VT302NA
Ficha de producto según reglamento Nº 1059/2010*						
Capacidad	Nº de servicios	10	9	10	9	9
Clase de eficiencia energética		A+	A	A+	A+	A
Consumo de energía anual ¹⁾	kWh	237	249	237	220	249
Consumo de energía del ciclo normal	kWh	0,84	0,88	0,84	0,78	0,88
Consumo eléctrico "modo apagado"/"modo sin apagar"	W	0,1/0,1	0,1/0,1	0,1/0,1	0,1/0,1	0,1/0,1
Consumo de agua anual ²⁾	litros	2.660	3.220	2.660	2.660	3.220
Eficacia de secado ³⁾		A	A	A	A	A
Programa normal de lavado ⁴⁾		Eco 50°C	Eco 50°C	Eco 50°C	Eco 50°C	Eco 50°C
Duración del programa normal	min	195	180	195	195	180
Duración "modo sin apagar"	min	0	0	0	0	0
Potencia sonora ⁵⁾	dB(A) re 1 pW	48	52	48	48	52
Tipo de instalación		Libre instalación	Libre instalación	Tot. integrable	Tot. integrable	Tot. integrable
Eficacia de lavado		A	A	A	A	A
Consumo de agua por ciclo de lavado	litros	9,5	11,5	9,5	9,5	11,5
Panel de mandos						
Tipo de display		Digital	-	Digital	-	-
Mando giratorio		•	•	-	-	-
Indicación de reposición de sal		•	•	•	•	•
Indicación de reposición de abrillantador		•	•	•	•	•
Indicación de error en toma de agua		•	•	•	•	•
Indicación de tiempo restante		•	-	•	-	-
Programación diferida	h	24	-	24	3/6/9	-
Programas						
Nº programas		5	5	6	5	4
Programas automáticos		1	-	1	-	-
Programa Intensivo		70°C/ 125-135 min	70°C/135 min	70°C/ 125-135 min	70°C/135 min	70°C/135 min
Programa Diario o Automático diario		45-65°C/ 90-150 min	65°C/130 min	45-65°C/ 90-150 min	65°C/130 min	-
Programa Eco		50°C/195 min	50°C/180 min	50°C/195 min	50°C/195 min	50°C/180 min
Programa Intensive Smart 45°C		45°C/ 125-135 min	-	45°C/ 125-135 min	-	-
Programa Rápido		-	45°C/29 min	45°C/29 min	45°C/29 min	45°C/29 min
Programa Prelavado		0°C/15 min	0°C/15 min	0°C/15 min	0°C/15 min	0°C/15 min
Otras prestaciones						
Función Variospeed		•	•	•	•	-
Función Media carga		•	•	•	-	•
Función Zona intensiva		-	-	-	-	-
Función Higiene plus		-	-	-	-	-
Detección automática de detergentes "Todo en 1"		•	•	•	•	•
Aquamix		•	•	•	•	•
Aquavario		•	•	•	•	•
Intercambiador de calor		•	-	•	•	-
Seguro para niños		-	-	-	-	-
Aquastop con garantía de por vida		•	-	•	•	-
Sistema antifugas: Aquasafe		•	•	•	•	•
Sensor de carga		•	•	•	•	•
Infolight: señal luminosa de fin de programa		-	-	•	•	-
Señal acústica fin de programa		-	-	•	•	•
Regeneración electrónica		•	•	•	•	•
Cuba íntegra de acero/mixta con base Polinox®		•/-	•/-	•/-	•/-	•/-
Motor ExtraSilencio		•	•	•	•	•
Equipamiento						
3ª bandeja para cubiertos y utensilios		•	-	•	-	-
Bandeja dosificadora de detergente		•	•	•	•	•
Cesta superior regulable en altura		Rackmatic 3 posiciones	-	Rackmatic 3 posiciones	Sencilla	-
Varillas abatibles cesta superior/inferior		2/2	-/-	2/2	0/2	-/-
Soporte para tazas		1	1	1	2	1
Bandeja para grandes cubiertos		-	-	-	-	-
Dimensiones						
Altura del aparato con/sin tapa	cm	84,5/81,5	84,5/81,5	-/81,5	-/81,5	-/81,5
Anchura del aparato	cm	45	45	44,8	44,8	44,8
Fondo del aparato	cm	60	60	55	55	55
Fondo del aparato con puerta abierta	cm	115,5	115,5	115,5	115,5	115,5
Altura regulable	cm	2	2	6	6	6
Rejillas de regulación del panel frontal		-	-	-	-	-
Conexión eléctrica y toma de agua						
Tensión nominal	V	220-240	220-240	220-240	220-240	220-240
Intensidad corriente eléctrica	A	10	10	10	10	10
Potencia total de conexión a red eléctrica	kW	2,4	2,4	2,4	2,4	2,4
Frecuencia de red	Hz	50-60	50-60	50-60	50-60	50-60
Longitud del cable de conexión	cm	175	175	175	175	175
Tipo de enchufe		Schuko	Schuko	Schuko	Schuko	Schuko
Longitud del tubo de entrada de agua	cm	165	165	165	165	165
Longitud del tubo de desagüe	cm	205	205	205	205	205
Posibilidad de conexión a agua fría o caliente		•	•	•	•	•
Conexión a la red de agua caliente hasta 60°C		•	•	•	•	•

* Si tiene: - No tiene * Reglamento delegado (UE) nº 1059/2010 de la Comisión de 28 de septiembre de 2010 por el que se complementa la Directiva 2010/30/UE del Parlamento Europeo y del Consejo en lo relativo al etiquetado energético de los lavavajillas domésticos. **1)** Consumo de energía basado en 280 ciclos de lavado normal, utilizando agua fría y el consumo de los modos de bajo consumo. El consumo de energía real depende de las condiciones de utilización del aparato. **2)** Consumo de agua basado en 280 ciclos de lavado normal. El consumo de agua real depende de las condiciones de utilización del aparato. **3)** Clase de eficacia de secado en una escala de G (menos eficiente) a A (más eficiente). **4)** Eco 50°C es el ciclo de lavado normal a que se refiere la información de la etiqueta y de la ficha, que es el apto para lavar una vajilla de suciedad normal y es el más eficiente en términos de consumo combinado de energía y agua. **5)** Valores calculados según norma UNE/EN 60704-2-13.

Tipo de lavavajillas	Compactos integrables		Compacto
Modelo/Color	Acero antihuellas/Panel acero	3VC732XC	3VK732XC
	Blanco/Panel negro		3VK301BC
Ficha de producto según reglamento Nº 1059/2010*			
Capacidad	Nº de servicios	8	6
Clase de eficiencia energética		A+	A+
Consumo de energía anual ¹⁾	kWh	205	174
Consumo de energía del ciclo normal	kWh	0,72	0,61
Consumo eléctrico "modo apagado"/"modo sin apagar"	W	0,2/0,2	0,2/0,2
Consumo de agua anual ²⁾	litros	2.520	2.240
Eficacia de secado ³⁾		A	A
Programa normal de lavado ⁴⁾		Eco 50°C	Eco 50°C
Duración del programa normal	min	200	200
Duración "modo sin apagar"	min	0	0
Potencia sonora ⁵⁾	dB(A) re 1 pW	49	49
Tipo de instalación		Integrable	Integrable
Eficacia de lavado		A	A
Consumo de agua por ciclo de lavado	litros	9	8
Panel de mandos			
Tipo de display		Multifunción	Multifunción
Mando giratorio		-	•
Indicación de reposición de sal		•	•
Indicación de reposición de abrillantador		•	•
Indicación de error en toma de agua		•	•
Indicación de tiempo restante		•	-
Programación diferida	h	24	24
Programas			
Nº programas		4	4
Programas automáticos		1	-
Programa Intensivo		70°C/ 135-140 min	70°C/ 115-120 min
Programa Diario o Automático diario		45-65°C/ 100-170 min	45-65°C/ 90-170 min
Programa Eco		50°C/200 min	50°C/200 min
Programa Intensive Smart 45°C		-	-
Programa Rápido		45°C/35 min	45°C/29 min
Programa Prelavado		-	-
Otras prestaciones			
Función Variospeed		-	-
Función Media carga		-	-
Función Zona intensiva		-	-
Función Higiene plus		-	-
Detección automática de detergentes "Todo en 1"		•	•
Aquamix		•	•
Aquavario		-	-
Intercambiador de calor		•	•
Seguro para niños		•	•
Aquastop con garantía de por vida		•	•
Sistema antifugas: Aquasafe		•	•
Sensor de carga		•	•
Infolight: señal luminosa de fin de programa		-	-
Señal acústica fin de programa		-	-
Regeneración electrónica		•	•
Cuba íntegra de acero/mixta con base Polinox®		-/•	-/•
Motor ExtraSilencio		•	•
Equipamiento			
3ª bandeja para cubiertos y utensilios		-	-
Bandeja dosificadora de detergente		-	-
Cesta superior regulable en altura		-	-
Varillas abatibles cesta superior/inferior		0/4	0/4
Soporte para tazas		-	2
Bandeja para grandes cubiertos		-	-
Dimensiones			
Altura del aparato con/sin tapa	cm	-/59,5	-/45,4
Anchura del aparato	cm	59,5	59,5
Fondo del aparato	cm	50	50
Fondo del aparato con puerta abierta	cm	99,5	84,5
Altura regulable	cm	-	-
Rejillas de regulación del panel frontal		-	-
Conexión eléctrica y toma de agua			
Tensión nominal	V	220-240	220-240
Intensidad corriente eléctrica	A	10	10
Potencia total de conexión a red eléctrica	kW	2,4	2,4
Frecuencia de red	Hz	50-60	50-60
Longitud del cable de conexión	cm	170	170
Tipo de enchufe		Schuko	Schuko
Longitud del tubo de entrada de agua	cm	165	150
Longitud del tubo de desagüe	cm	225,5	225,5
Posibilidad de conexión a agua fría o caliente		•	•
Conexión a la red de agua caliente hasta 60°C		•	-

* Si tiene/- No tiene * Reglamento delegado (UE) nº 1059/2010 de la Comisión de 28 de septiembre de 2010 por el que se complementa la Directiva 2010/30/UE del Parlamento Europeo y del Consejo en lo relativo al etiquetado energético de los lavavajillas domésticos. **1)** Consumo de energía basado en 280 ciclos de lavado normal, utilizando agua fría y el consumo de los modos de bajo consumo. El consumo de energía real depende de las condiciones de utilización del aparato. **2)** Consumo de agua basado en 280 ciclos de lavado normal. El consumo de agua real depende de las condiciones de utilización del aparato. **3)** Clase de eficacia de secado en una escala de G (menos eficiente) a A (más eficiente). **4)** Eco 50°C es el ciclo de lavado normal a que se refiere la información de la etiqueta y de la ficha, que es el apto para lavar una vajilla de suciedad normal y es el más eficiente en términos de consumo combinado de energía y agua. **5)** Valores calculados según norma UNE/EN 60704-2-1.3.



Frío



**EDURNE
URMENETA**

Empleada
de Balay

En nuestra fábrica de Esquíroz, trabajan Edurne y su marido Ion. Ella está en la cadena de montaje y todos los frigoríficos que pasan por sus manos **llevan un poquito de ella.**



- Combinados
- Dos puertas
- Una puerta
- Vinoteca
- Americanos
- Frío integrable

Combinados *Óptima*NoFROST Extrafresh

Cada alimento precisa unas condiciones óptimas de conservación, determinadas por el tiempo, la temperatura y la humedad. Nuestra gama de frigoríficos combinados *Óptima*No-Frost Extrafresh, es la solución definitiva ya que permite disfrutar de las siguientes ventajas:

- Mayor **tranquilidad** al asegurarse de que los alimentos se van a conservar en condiciones óptimas durante más tiempo y así poder **consumirlos de forma inmediata** sin necesidad de descongelar.
- **Ahorro económico** al no tener que tirar alimentos en mal estado.
- **Ahorro de tiempo** ya que no se tiene que ir con tanta frecuencia al supermercado y así disfrutar del tiempo libre.

Cajón Extrafresh

Regulando el flujo de aire y controlando la humedad en su interior, este cajón permite conservar las **frutas y verduras frescas hasta el doble de tiempo**.

Al situar el Extracontrol a la izquierda, se impide que el aire entre en el cajón, alcanzando un grado de humedad relativa en torno al 90%, consiguiendo así que frutas y verduras conserven mejor su sabor, color y propiedades.

Además, incorpora guías telescópicas totalmente extraíbles para una cómoda apertura.



Filtro Airfresh

Una membrana adherida al filtro de carbón activo permite capturar los microorganismos existentes en el aire que atraviesa el conducto y destruirlos. De esta forma, se evitan los malos olores y la contaminación cruzada de alimentos, manteniendo su frescura durante más tiempo.



Combinado Extrafresh A++
3KR7668P

Compartimento de Larga Conservación 0°C*

Mantiene la temperatura más fría para una mejor conservación de carnes y pescados. Se inyecta aire por la parte trasera, de forma que la temperatura será más fría que en el resto del frigorífico. Un estudio realizado por el CNTA** concluye que las carnes y pescados conservados en este cajón se mantienen en perfectas condiciones hasta dos veces más de tiempo. Además, su gran amplitud y sus guías telescópicas totalmente extraíbles permiten almacenar gran cantidad de alimentos de forma cómoda.



*A una temperatura recomendada del refrigerador de 4°C.

**CNTA: Centro Nacional de Tecnología y Seguridad Alimentaria.

Diseño eficiente, por dentro y por fuera.

Cada detalle de diseño de los frigoríficos Óptima No-frost Extrafresh está cuidado para ayudar a la conservación y organización de los alimentos.

Iluminación mediante LED

La gama de frigoríficos Óptima No-Frost de Balay, dispone de una iluminación de **bajo consumo** mediante LED; un sistema que aporta luz más brillante y blanca, por lo tanto, más limpia.

Los LED están ubicados de manera estratégica en el interior del frigorífico, completamente **fuera de la zona de almacenaje**; para disfrutar de una iluminación perfecta y sin sombras y así localizar cómodamente los alimentos que buscamos.



Bandeja especial para congelación

Especialmente indicada para la congelación de alimentos de pequeño tamaño, o como portacubiteras, evitando derramamientos dentro del congelador.

Electrónica Touch Control en la puerta

Ubicada en el centro de la puerta ofrece una extraordinaria visibilidad y un manejo cómodo y sencillo para un control total del frigorífico sin pérdidas de frío, puesto que no hace falta abrir las puertas para manejarlo.

• Refrigeración y congelación “Súper”

Cuando es necesario enfriar o congelar grandes cantidades de alimentos de forma rápida, las funciones refrigeración y congelación “Súper” permiten un incremento extra de aire frío a cada compartimento. Transcurrido un tiempo, esta función se desconecta automáticamente volviendo a la temperatura seleccionada anteriormente.

• Función alarma de temperatura, avería y puerta abierta

Incorpora una alarma visual y acústica que se activa cuando la temperatura interior aumenta excesivamente por un fallo en el suministro eléctrico o por encontrarse la puerta sin cerrar o cerrada de forma incompleta. De este modo, se evita que los alimentos se estropeen y que se realice un consumo innecesario.

Óptima No-Frost “evaporador horizontal”

El sistema de evaporación del frigorífico se sitúa horizontalmente, entre el refrigerador y el congelador, lo cual permite:

- **Mayor rapidez de enfriamiento**, por la mejora en la distribución del aire frío y seco en los diferentes compartimentos.
- **Reducción del consumo de energía**, motivado por la mejora de eficiencia de la tecnología Óptima No-Frost.

Cajón Big Box de gran capacidad

Los combinados Óptima No-Frost de 200 x 60 cm incluyen un cajón Big Box de gran capacidad en el congelador, para dar cabida a los alimentos más grandes.

Combinados *Óptima*NoFROST *Extrafresh*. Ancho 70 cm



ÓptimaNoFROST

- Sistema eficiente de iluminación mediante LED.
- **Cajón Extrafresh para frutas y verduras con control de humedad y guías telescópicas de fácil apertura.**
- Tecnología Óptima No-Frost.
- Control electrónico e independiente de la temperatura.
- **Electrónica Touch Control en la puerta.**
- Descongelación y evaporación automática en ambos compartimentos.
- Refrigeración y congelación "Súper" con autodesconexión.
- Equipamiento interior con perfiles cromados.
- Bandejas de cristal de seguridad.
- **Compartimento de larga conservación 0°C* para carnes y pescados, con guías telescópicas de fácil apertura.**
- Caja fría deslizante para quesos y embutidos.
- Botellero cromado.
- Balcón con tapa abatible.

Alto 200 cm



Alto 200 cm



Alto 185 cm



3KR7968P

Puertas acero inoxidable
4242006223601



Precio de referencia: 1.405 €



- Clase de eficiencia energética A+++
- Dimensiones (alto x ancho x fondo sin tirador): 200 x 70 x 60 cm.
- Tiradores de aluminio.

3KR7967P

Puertas acero inoxidable
4242006218140



Precio de referencia: 1.200 €



- Clase de eficiencia energética A+
- Dimensiones (alto x ancho x fondo sin tirador): 200 x 70 x 60 cm.
- Tiradores de aluminio.

3KR7767P

Puertas acero inoxidable
4242006218126



Precio de referencia: 1.175 €



- Clase de eficiencia energética A+
- Dimensiones (alto x ancho x fondo sin tirador): 185 x 70 x 60 cm.
- Tiradores de aluminio.

3KR7907B

Blanco
4242006218133

Precio de referencia: 1.080 €

- Tiradores blancos.

3KR7707B

Blanco
4242006218119

Precio de referencia: 1.020 €

- Tiradores blancos.

Combinados *Optima*NoFROST *Extrafresh*. Ancho 60 cm



*Optima*NoFROST

- Sistema eficiente de iluminación mediante LED.
- **Cajón Extrafresh para frutas y verduras con control de humedad y guías telescópicas de fácil apertura.**
- Tecnología *Optima* No-Frost.
- Control electrónico e independiente de la temperatura.
- **Electrónica Touch Control en la puerta.**
- Descongelación y evaporación automática en ambos compartimentos.
- Refrigeración y congelación "Súper" con autodesconexión.
- Equipamiento interior con perfiles cromados.
- Bandejas de cristal de seguridad.
- **Compartimento de larga conservación 0°C* para carnes y pescados, con guías telescópicas de fácil apertura.**
- Caja fría deslizante para quesos y embutidos.
- Botellero cromado.
- Balcón con tapa abatible.
- Tiradores de aluminio.

Alto 200 cm



Alto 185 cm



Alto 185 cm



3KR7867P

Puertas acero inoxidable
4242006221669



Precio de referencia: 970 €



- Clase de eficiencia energética A+
- Dimensiones (alto x ancho x fondo sin tirador): 200 x 60 x 60 cm.
- Cajón de gran capacidad "Big Box".

3KR7668P

Puertas acero inoxidable
4242006221645



Precio de referencia: 1.040 €



- **Clase de eficiencia energética A++**
- Dimensiones (alto x ancho x fondo sin tirador): 185 x 60 x 60 cm.

3KR7667P

Puertas acero inoxidable
4242006221638



Precio de referencia: 945 €



- Clase de eficiencia energética A+
- Dimensiones (alto x ancho x fondo sin tirador): 185 x 60 x 60 cm.

Nuevos combinados

OptimaNoFROST Plus

Gracias al diseño de sus componentes internos y a la optimización del aislamiento, en Balay hemos conseguido incrementar la capacidad de nuestros frigoríficos, garantizando



Motocompresor con tecnología Inverter

El motocompresor detecta, mediante los múltiples sensores distribuidos en el aparato, la necesidad de frío necesaria en cada momento, utilizando únicamente la cantidad de energía que realmente se necesita.

Así conseguimos la mejor eficiencia energética A+++ en la gama de combis Óptima No-frost Plus de Balay.

el mínimo consumo energético A+++ y A++. Todo con la flexibilidad interior y exterior que se puede esperar de nuestra gama Plus.

Cajón Plus para frutas y verduras: 36 litros de capacidad

Hasta 36 litros de capacidad interior para dar cabida a mayor cantidad de frutas y verduras en las condiciones de conservación adecuada.

Compartimento de Larga Conservación 0°C*

Una corriente de aire fría directa al interior del compartimento permite conseguir una temperatura más fría que en el resto del frigorífico.

Así logramos alcanzar las condiciones óptimas de conservación de la carne y el pescado, que se mantendrán hasta 2 veces más frescos que conservándolos fuera de él.

Compartimento de Larga Conservación 0°C**: con tapa abatible

Independientemente de la ubicación del compartimento de larga conservación dentro del frigorífico, la tecnología Balay también permite alcanzar los 0°C** en el compartimento superior con tapa abatible.

Su diseño permite que la tapa permanezca sujeta a la parte de arriba sin necesidad de sostenerla con la mano.

Dejándola cerrada, es óptima para la conservación de carnes y pescados; y abierta, para yogures o latas.

*A una temperatura recomendada del refrigerador de 4°C.

**Para una temperatura ≤ 4°C: mando de temperatura situado entre la posición media y frío (cold).

Un Plus en comodidad

Comodidad exterior

- Nueva electrónica Touch Control digital en la puerta



Sin necesidad de abrir la puerta se puede visualizar y regular, de forma independiente, la temperatura del frigorífico y del congelador, así como acceder a útiles funciones: refrigeración y congelación "Súper", función memoria y alarma óptica y acústica.

Además, su elegante diseño en cristal da un toque de distinción a la cocina.

Disponible en los nuevos modelos 3KF2086A y 3KF5062E.

- Electrónica Touch Control integrada en la puerta



El resto de la gama dispone de esta electrónica que permite regular la temperatura del frigorífico con solo pulsar una tecla. Y para hacerlo todavía más fácil, ofrece un control automático del congelador: al modificar la temperatura del frigorífico, la temperatura del congelador se adapta automáticamente,

optimizando su funcionamiento. Además, incluye la función congelación "Súper", para las ocasiones en que se necesite congelar una gran cantidad de alimentos.

Instalación perfecta entre muebles e incluso junto a la pared

Gracias a su sistema de apertura se consigue que la puerta, al abrirse, gire sobre sí misma. Ya no es necesario dejar un espacio adicional entre el lateral del combinado y el mueble. E incluso se puede instalar el frigorífico directamente junto a la pared, sin necesidad de dejar espacio adicional y garantizando la accesibilidad total al interior de los cajones.

Comodidad interior

- Bandejas de cristal de seguridad extensibles

Permiten acceder fácilmente y sin riesgo de vuelco a la comida del refrigerador.

Un mecanismo con un punto de freno, permite una **extracción de hasta 15 cm, sin riesgo de vuelco.**

Son **removibles**, aportando una comodidad total al usuario para ubicarlas donde quiera.

- Iluminación por LED

La iluminación **más eficiente** es también una luz fría y duradera. Está ubicada en la parte superior del frigorífico, evitando cualquier tipo de sombra que reduzca la visibilidad de los alimentos colocados en el interior.

- Congelador con bandejas de cristal

El congelador de los combinados Óptima No-Frost **Plus** incorpora baldas de cristal entre los cajones. Si el usuario lo necesita, podrá dejar todas sus baldas y cajones, o bien quitarlos.

Así, tendrá toda la flexibilidad necesaria para **almacenar alimentos de diferentes tamaños**, en función de las necesidades que tenga en cada momento.



Combinados *Optima*NoFROST Plus. Ancho 60 cm



*Optima*NoFROST

- Dimensiones (alto x ancho x fondo sin tirador): 201 x 60 x 65 cm.
- Sistema eficiente de iluminación mediante LED.
- Tecnología *Óptima* No-Frost.
- Descongelación y evaporación automática en ambos compartimentos.
- Congelación "Súper" con autodesconexión.
- Bandejas de cristal de seguridad extensibles en refrigerador.
- **Cajón Plus** para frutas y verduras: **36 litros**.
- Botellero cromado.
- Bandejas de cristal de seguridad removibles en congelador.

Alto 201 cm



3KF6865X

Puertas acero inox.
4242006219642

Precio de referencia: 1.080 €



- Clase de eficiencia energética **A+++**
- Compartimento de larga conservación 0°C* para carnes y pescados.
- Control automático de la temperatura del congelador.
- **Electrónica Touch Control** integrada en la puerta.
- Tiradores de aluminio.

Alto 201 cm



3KF2086A

Puertas acero inox.
4242006250232

Precio de referencia: 960 €



- Clase de eficiencia energética **A++**
- Compartimento de larga conservación 0°C* para carnes y pescados.
- Control electrónico e independiente de la temperatura.
- **Electrónica Touch Control** digital en la puerta.
- Refrigeración "Súper" con autodesconexión.
- Tiradores de aluminio.

Alto 201 cm



3KF6854M

Puertas acero mate
4242006219628

Precio de referencia: 910 €



- Clase de eficiencia energética **A++**
- Compartimento de larga conservación 0°C* para carnes y pescados.
- Control automático de la temperatura del congelador.
- **Electrónica Touch Control** integrada en la puerta.
- Tiradores de aluminio.

3KF6804W

Blanco
4242006219611

Precio de referencia: 840 €

- Tiradores blancos.

Alto 201 cm



3KF6860W

Blanco
4242006228149

Precio de referencia: 720 €



- Clase de eficiencia energética **A+**
- Compartimento de larga conservación 0°C** con tapa abatible para carnes y pescados.
- Control electrónico e independiente de la temperatura.
- Visualización interior de la temperatura del congelador mediante LED.
- Tiradores blancos.

Combinado

ÓptimaNoFROST



Alto 186 cm



3KF5062E

Puertas acero inox. NUEVO

4242006250249

Precio de referencia: 900 €



- Clase de eficiencia energética A++
- Dimensiones (alto x ancho x fondo sin tirador): 186 x 60 x 65 cm.
- Compartimento de larga conservación 0°C* para carnes y pescados.
- Control electrónico e independiente de la temperatura.
- Electrónica Touch Control digital en la puerta.
- Refrigeración "Súper" con autodesconexión.
- Tiradores de aluminio.

ÓptimaNoFROST

- Sistema eficiente de iluminación mediante LED.
- Tecnología Óptima No-Frost.
- Descongelación y evaporación automática en ambos compartimentos.
- Congelación "Súper" con autodesconexión.
- Bandejas de cristal de seguridad extensibles en refrigerador.
- Cajón plus para frutas y verduras: 36 litros.
- Botellero cromado.
- Bandejas de cristal de seguridad removibles en congelador.

Alto 186 cm



3KF6654M

Puertas acero mate

4242006219666

Precio de referencia: 850 €



- Clase de eficiencia energética A++
- Dimensiones (alto x ancho x fondo sin tirador): 186 x 60 x 65 cm.
- Compartimento de larga conservación 0°C* para carnes y pescados.
- Control automático de la temperatura del congelador.
- Electrónica Touch Control integrada en la puerta.
- Tiradores de aluminio.

3KF6604W

Blanco

4242006219659

Precio de referencia: 780 €

- Tiradores blancos.

Alto 186 cm



3KF6652M

Puertas acero mate

4242006228132

Precio de referencia: 720 €



- Clase de eficiencia energética A+
- Dimensiones (alto x ancho x fondo sin tirador): 186 x 60 x 65 cm.
- Compartimento de larga conservación 0°C** con tapa abatible para carnes y pescados.
- Control electrónico e independiente de la temperatura.
- Visualización interior de la temperatura del congelador mediante LED.
- Tiradores de aluminio.

3KF6601W

Blanco

4242006219727

Precio de referencia: 645 €

- Tiradores blancos.



Alto 170 cm

3KF6400B

Blanco

4242006223250

Precio de referencia: 515 €



ÓptimaNoFROST

- Clase de eficiencia energética A+
- Dimensiones (alto x ancho x fondo sin tirador): 170 x 60 x 61 cm.
- Tecnología Óptima No-Frost.
- Descongelación y evaporación automática en ambos compartimentos.
- Congelación "Súper" con autodesconexión.
- Control electrónico e independiente de la temperatura.
- Visualización interior de la temperatura del congelador mediante LED.
- Dos cajones para fruta y verdura.
- Tiradores integrados.

Combinados Ecofresh Balay

Los frigoríficos combinados Ecofresh de Balay ofrecen un completo equipamiento para proporcionar mayor comodidad, mayor facilidad de uso y mayor ahorro en todos los hogares.



Combinado Ecofresh
3KSL5655

Con toda la eficiencia que se le puede exigir a un frigorífico



Con esta gama de combinados Ecofresh A+++ y A++, Balay es capaz de llevar a los hogares una tecnología de frío extraordinariamente eficiente.

Compresor con tecnología Inverter

EcoBalay



Los frigoríficos Ecofresh A+++ incorporan el compresor con tecnología Inverter que adapta su funcionamiento en función de la necesidad de frío, consumiendo solo lo que realmente necesita, ahorrando una gran cantidad de energía.



Compartimento de Larga Conservación

Permite conservar la carne y el pescado durante más tiempo.

Una entrada directa de aire frío a este compartimento hace que la temperatura sea inferior que en el resto del refrigerador, manteniéndose cercana a los 0°C, convirtiéndolo así en la zona idónea para este tipo de alimentos.



Cajón para frutas y verduras con regulador de humedad

Otra de las características que presenta la gama de frigoríficos Ecofresh Balay es el diseño de su cajón para frutas y verduras con regulador de humedad, que favorece su conservación óptima durante más tiempo. Además, incorpora un práctico divisor para separar las frutas y verduras que no conviene almacenar juntas.



Bandejas de cristal extensibles

Balay ha dotado a los frigoríficos Ecofresh de un sistema de bandejas de cristal de seguridad extensibles hasta en 15 cm, fáciles de usar y recoger.

Balcón ajustable en altura

Un simple sistema de guías elevadoras permite ajustar hasta en 21 centímetros la altura del balcón situado en la puerta.

Iluminación mediante LED

Una luz homogénea y brillante que llega a todos los rincones sin restar espacio al refrigerador.

Electrónica Touch Control



Integrada en la parte superior del refrigerador, facilita al máximo su utilización, ofreciendo además una regulación independiente de gran precisión en la temperatura del refrigerador y el congelador.

Su diseño permite una limpieza sencilla y cómoda. Dispone de las siguientes funciones especiales:

- Refrigeración y congelación “Súper”
- Función “holiday” o vacaciones:
El usuario podrá dejar alimentos en el congelador mientras el refrigerador permanece en estado de ahorro de energía.
- Alarma óptica y acústica
- Función memoria
Ante un corte de suministro eléctrico, muestra la temperatura máxima alcanzada en el congelador, permitiendo saber si se ha podido deteriorar algún alimento.

Combinados Ecofresh. Ancho 60 cm



- Clase de eficiencia energética A+++
- Sistema eficiente de iluminación mediante LED.
- Compartimento de larga conservación.
- Electrónica Touch Control interior con dos displays de 7 segmentos.
- Descongelación y evaporación automática en refrigerador.
- Extraventilation System.
- Refrigeración y congelación "Súper" con autodesconexión.
- Bandejas de cristal de seguridad extensibles en refrigerador.
- Equipamiento interior con perfiles cromados.
- Cajón para frutas y verduras con regulador de humedad.
- Botellero cromado.
- Balcón ajustable en altura.
- Balcón con tapa abatible.
- Tiradores de aluminio.

Alto 201 cm



Alto 186 cm



3KSP6865

Puertas acero inoxidable
4242006206987



Precio de referencia: 1.005 €

- Dimensiones (alto x ancho x fondo sin tirador): 201 x 60 x 65 cm.

3KSL5655

Puertas acero mate
4242006206949



Precio de referencia: 945 €

- Dimensiones (alto x ancho x fondo sin tirador): 186 x 60 x 65 cm.

3KSL6855

Puertas acero mate
4242006206956



Precio de referencia: 970 €

3KSB6805

Blanco
4242006206925

Precio de referencia: 925 €



- Clase de eficiencia energética A++
- Dimensiones (alto x ancho x fondo sin tirador): 186 x 60 x 65 cm.
- Sistema eficiente de iluminación mediante LED.
- Tiradores integrados.
- Control electrónico e independiente de la temperatura.
- Descongelación y evaporación automática en refrigerador.
- Extraventilation System.
- Función congelación "Súper" con autodesconexión.
- Bandejas de cristal de seguridad extensibles en refrigerador.
- Cajón para frutas y verduras con regulador de humedad.
- Botellero deslizante.

Alto 186 cm



3KSP5660

Puertas acero inoxidable
4242006206963



Precio de referencia: 880 €

Frigoríficos dos puertas

ÓptimaNoFROST



Frigorífico dos puertas 3FFP3661

Balay ofrece frigoríficos de dos puertas Óptima No-Frost en los que el diseño de sus cajones y balcones aporta la máxima funcionalidad al usuario y un plus de modernidad al diseño de la cocina.

Frío multidistribuido

Permite una mayor rapidez y homogeneidad en la distribución de frío por todo el compartimento, asegurando la correcta estabilidad de la temperatura interior.

El equipamiento más completo

Bandeja de fácil extracción "pull out"

La bandeja superior del compartimento frigorífico está dotada con el sistema "pull out" que permite su extracción total. Sencillo y práctico, facilita al máximo el acceso a los alimentos situados al fondo del frigorífico y además incorpora un perfil más grueso que evita el goteo derivado del posible derrame de líquidos sobre la bandeja.

Compartimento de Larga Conservación

Este compartimento mantiene la temperatura más fría para una mejor conservación de carnes y pescados. Se inyecta aire por la parte trasera, de forma que la temperatura será más fría que el resto del frigorífico manteniéndose cercana a 0°C.

Cajón para frutas y verduras con regulador de humedad

Permite mantener el grado de humedad adecuado para la óptima conservación de frutas y verduras.

Y para una mayor comodidad, incorpora raíles que facilitan la apertura del cajón así como la carga y descarga de alimentos.

Cubitera giratoria



Con solo girar el mando, los cubitos de hielo caen a la bandeja. Gracias al sistema Óptima No-Frost, éstos no se adhieren entre sí.

Dos puertas **Optima**NoFROST. Ancho 70 y 60 cm



- Clase de eficiencia energética A+
- **Tecnología Óptima No-Frost.**
- Control electrónico e independiente de la temperatura.
- Visualización interior de la temperatura mediante LED.
- Descongelación y evaporación automática en ambos compartimentos.
- Congelación "Súper" con autodesconexión.
- Bandejas de cristal de seguridad.
- **Compartimento de larga conservación.**
- Botellero deslizante.
- Cubitera giratoria.

Alto 186 cm. Ancho 70 cm

Alto 186 cm. Ancho 60 cm

Alto 171 cm. Ancho 60 cm



3FF3760P

Puertas acero inoxidable
4242006218942



Precio de referencia: 1.000 €

- Dimensiones (alto x ancho x fondo sin tirador): 186 x 70 x 60 cm.
- Tiradores de acero.
- Bandeja de fácil extracción "pull out".
- Cajón para frutas y verduras con raíles y regulador de humedad.

3FF3700B

Blanco
4242006221928

Precio de referencia: 880 €

- Tiradores integrados.

3FFP3661

Puertas acero inoxidable
4242006194819



Precio de referencia: 910 €

- Dimensiones (alto x ancho x fondo sin tirador): 186 x 60 x 60 cm.
- Tiradores de acero.
- Cajón verduras de gran capacidad.

3FFB3621

Blanco
4242006194840

Precio de referencia: 790 €

- Tiradores integrados.

3FFL3451

Puertas acero mate
4242006194857



Precio de referencia: 840 €

3FFB3421

Blanco
4242006194833

Precio de referencia: 730 €

- Dimensiones (alto x ancho x fondo sin tirador): 171 x 60 x 60 cm.
- Tiradores integrados.
- Cajón verduras de gran capacidad.

Frigoríficos dos puertas Ecofresh

energía EcoBalay



Eficientes, prácticos, cómodos... Así son los frigoríficos dos puertas Ecofresh de Balay. Modelos que reúnen las principales prestaciones de los combinados Ecofresh para brindar más opciones en la gama de frío. Todos ellos con clase energética A++.



Un moderno concepto de ventilación: Extraventilation System

Permite una distribución homogénea e instantánea del frío en todo el compartimento del refrigerador. De esta forma, la temperatura seleccionada se mantiene constante, lo que ayuda a proporcionar una óptima conservación de los alimentos.

Tecnología LED: iluminación eficiente

Consume 10 veces menos que las bombillas convencionales y tiene una duración mucho mayor. Al estar integrada en la parte superior del refrigerador, no reduce espacio y proporciona una luz homogénea en todos los rincones del aparato.

Cajón para frutas y verduras con regulador de humedad

Su cajón, especialmente diseñado para frutas y verduras, con divisor interior, dispone de un práctico regulador de humedad, que hace que éstas se conserven mejor y durante más tiempo. Su práctico sistema de raíles lo convierte además en un alarde de comodidad y ergonomía.

Control electrónico

Esta gama garantiza en todo momento unas óptimas condiciones de conservación, gracias a la incorporación de un avanzado control electrónico, capaz de responder inmediatamente a los cambios repentinos de temperatura.

Exclusivo diseño en puertas

Los frigoríficos dos puertas Balay ofrecen un moderno diseño con puertas planas y tiradores integrados que encajan perfectamente con los actuales diseños de cocina.

Dos puertas Ecofresh. Ancho 60 cm



- Clase de eficiencia energética A++
- Sistema eficiente de iluminación mediante LED.
- Tiradores integrados.
- Indicador interior de la temperatura.
- Descongelación y evaporación automática en refrigerador.
- Extraventilation System.
- Función congelación "Súper" con autodesconexión.
- Bandejas de cristal de seguridad.
- **Cajón para frutas y verduras con regulador de humedad.**
- Botellero deslizante.
- Bandeja de cristal de seguridad en congelador.
- Una cubitera.



Alto 176 cm



3FSL2455

Puertas acero mate
4242006207250

Precio de referencia: 780 €



3FSW2416

Blanco
4242006207236

Precio de referencia: 645 €

- Dimensiones (alto x ancho x fondo sin tirador): 176 x 60 x 65 cm.

Alto 161 cm



3FSW2315

Blanco
4242006207212

Precio de referencia: 625 €

- Dimensiones (alto x ancho x fondo sin tirador): 161 x 60 x 65 cm.

Frigoríficos y congeladores de una puerta

Balay, siempre a la vanguardia del diseño, ofrece frigoríficos de una puerta con líneas estilizadas que proporcionan un aspecto especialmente elegante, moderno y atractivo y ahora, además, con electrónica Touch Control integrada en la puerta.



Frigorífico una puerta 3FC1603B
Congelador una puerta 3GF8603B

Diseño Balay

Diseño de puerta plana

Este diseño ofrece a toda la gama de frigoríficos y congeladores de una puerta una elegancia y sobriedad acorde con las nuevas tendencias. Tanto en acero inoxidable antihuellas como el atemporal color blanco.

Electrónica Touch Control integrada en la puerta

Los modelos con electrónica Touch Control integrada en la puerta permiten regular la temperatura en todo momento, ofreciendo una regulación más cómoda y eficiente, sin necesidad de abrir la puerta.

Tiradores de fácil apertura



Los tiradores ergonómicos de fácil apertura tienen un diseño que permite abrir las puertas cómodamente, con un sencillo movimiento, incluso cuando las acabamos de cerrar.

Instalación perfecta entre muebles, e incluso junto a la pared

Las exclusivas bisagras en las puertas de toda la gama, hacen posible que al abrir la puerta, ésta gire sobre sí misma sin necesitar un espacio adicional en el lateral entre el frigorífico y el mueble.

Incluso se puede instalar el frigorífico directamente al lado de la pared, sin necesidad de dejar espacio adicional. Garantizando así la accesibilidad al interior de los cajones.

Gran ahorro de energía

Las mejores clasificaciones energéticas

Las mejores calificaciones energéticas solo se consiguen evolucionando en todos los aspectos posibles.

Los frigoríficos y congeladores de una puerta Balay, incorporan no solo un diseño y unos aislamientos optimizados, sino que además introducen un completo conjunto de mejoras para proporcionar un mejor ahorro en todos los hogares.

Iluminación mediante LED

La iluminación mediante LED tiene numerosas ventajas frente a otros sistemas de iluminación, como una mayor duración, un menor consumo y un menor riesgo para el medio ambiente.



Tecnología de frío perfecta

Balay incorpora la tecnología de frío perfecta para la mejor conservación posible de los alimentos con el mínimo impacto medioambiental.

• Tecnología No-Frost:

La tecnología Óptima No-Frost y el sistema Airflow avanzado en los congeladores de una puerta Balay aseguran un reparto homogéneo del frío en todo el compartimento para obtener una estabilidad perfecta de la temperatura. Además, gracias a la descongelación automática, evita la formación de escarcha y no es necesario descongelarlo manualmente.

• Sistema Extraventilación:

Con este sistema, los frigoríficos de una puerta Balay consiguen una distribución homogénea e instantánea del frío en todo el compartimento, garantizando la conservación óptima de los alimentos.

Máxima comodidad en el interior

En los frigoríficos

Cajón Extrafresh: frutas y verduras frescas hasta el doble de tiempo

El frigorífico 3FC1667P de una puerta Balay incorpora el cajón Extrafresh en su equipamiento interior.

Este cajón permite conservar las frutas y verduras frescas en las mejores condiciones gracias a su sencillo sistema Extracontrol, que permite controlar el flujo de aire y la humedad dependiendo de la cantidad y el tipo de alimentos almacenados.



Al situar el Extracontrol a la derecha, se impide que el aire entre en el cajón, alcanzando un alto grado de humedad relativa en torno al 90%, consiguiendo que las frutas y verduras conserven mejor su sabor, color y propiedades, hasta el doble de tiempo.



La base del cajón Extrafresh también ha sido cuidadosamente diseñada, para evitar que los vegetales entren en contacto directo con el agua que se haya podido condensar.

Botellero cromado

Además de práctico, ahorra espacio.

Este botellero, disponible en el modelo 3FC1667P, de hasta cinco botellas de capacidad permite distribuir y ordenar mejor el contenido del frigorífico.



Bandejas de cristal extensibles

Balay ofrece en su gama de una puerta, un novedoso sistema de bandejas de cristal de seguridad, que pueden extraerse hasta en 15 cm y recogerse cómodamente.

Esto hace que el acceso a los alimentos del fondo del frigorífico sea mucho más sencillo.



El diseño interior de toda la gama de frigoríficos y congeladores de una puerta Balay, gracias al color más transparente de cajones y balcones, aporta la máxima funcionalidad al usuario.

En los congeladores

Máxima capacidad interior. Máxima flexibilidad

El interior de los congeladores de una puerta de Balay está cuidadosamente diseñado para adaptarse a cualquier situación con total comodidad y flexibilidad, ofreciendo siempre el máximo espacio:

- 2 cajones Big Box con una enorme capacidad; han sido diseñados para permitir congelar piezas grandes cómodamente.
- Bandejas de cristal de seguridad incorporadas entre los cajones, que ofrecen multitud de opciones para almacenar alimentos.

Descubre las diferentes opciones de almacenamiento que te proporcionan los congeladores:



Pueden utilizarse todos los cajones para almacenar grandes cantidades de alimentos de forma ordenada.



Pueden extraerse los cajones y así utilizar las bandejas de cristal para guardar copas heladas o recipientes altos.



También se pueden retirar las bandejas de cristal para congelar alimentos de gran tamaño: tartas, barras de pan, etc.

Frío

Dispensador de cubitos de hielo

Una gran ventaja de los congeladores de una puerta es el cajón con dispensador de cubitos de hielo, disponible en el modelo 3GF8667P, que permite obtener con un suave movimiento hasta 20 cubitos en cada llenado.

Su depósito ha sido especialmente diseñado para evitar derrames y puede retirarse fácilmente en caso de necesitar más capacidad en el interior del cajón.



Frigoríficos y congeladores de una puerta. Ancho 60 cm



- Clase de eficiencia energética A+++
- Dimensiones (alto x ancho x fondo sin tirador): 186 x 60 x 65 cm.
- Sistema eficiente de iluminación mediante LED.
- Tirador ergonómico de fácil apertura.
- Descongelación y evaporación automática.
- Extraventilation System.
- Refrigeración "Súper" con autodesconexión.
- Bandejas de cristal de seguridad extensibles.
- Apertura puerta a la izquierda. Puerta reversible.
- Juntas de puerta desmontables e intercambiables.

Alto 186 cm



3FC1667P

Puerta acero inoxidable
4242006219567



Precio de referencia: 1.080 €

- Cajón Extrafresh con control de humedad.
- Electrónica Touch Control interior con un display de 7 segmentos.
- Cajón de gran capacidad con guías telescópicas.
- Botellero cromado de gran capacidad.
- Balcón ajustable en altura.

Alto 186 cm



3FC1661P

Puerta acero inoxidable
4242006222000



Precio de referencia: 960 €

3FC1651L

Puerta acero mate
4242006219338



Precio de referencia: 840 €

- Control electrónico de la temperatura.
- Visualización interior de la temperatura mediante LED.
- Cajón para frutas y verduras con regulador de humedad.
- Botellero deslizante.

Alto 186 cm



3FC1601B

Blanco
4242006222413

Precio de referencia: 750 €

- Control electrónico de la temperatura.
- Visualización interior de la temperatura mediante LED.
- Cajón para frutas y verduras con regulador de humedad.
- Botellero deslizante.



KSZ36AL10

Color acero
4242002724751

Precio de referencia: 30 €

- Accesorio de unión color acero para formar una combinación.
- Espacio necesario para el accesorio: 1 cm de ancho entre ambos electrodomésticos.

KSZ36AW10

Color blanco
4242002724737

Precio de referencia: 30 €

- Accesorio de unión color blanco para formar una combinación.
- Espacio necesario para el accesorio: 1 cm de ancho entre ambos electrodomésticos.

Combinación frigorífico y congelador

Frigorífico	Congelador	Accesorio
3FC1667P	3GF8667P	KSZ36AL10
3FC1661P	3GF8661P	KSZ36AL10
3FC1651L	3GF8651L	KSZ36AL10
3FC1601B	3GF8601B	KSZ36AW10
3FC1601B	3GS8600B	KSZ36AW10



- Clase de eficiencia energética A++
- Dimensiones (alto x ancho x fondo sin tirador): 186 x 60 x 65 cm.
- Tirador ergonómico de fácil apertura.
- Congelación "Súper" con autodesconexión.
- 2 cajones de gran capacidad "Big Box".
- 5 cajones y 2 compartimentos con tapa abatible.
- Bandejas de cristal de seguridad.
- Apertura puerta a la derecha. Puerta reversible.
- Juntas de puerta desmontables e intercambiables.

Alto 186 cm



3GF8667P

Puerta acero inoxidable
4242006219581

Precio de referencia: 1.115 €



OptimaNoFROST

- Sistema eficiente de iluminación mediante LED.
- Tecnología Óptima No-Frost.
- Electrónica Touch Control interior con un display de 7 segmentos.
- Descongelación y evaporación automática.
- Cajón con dispensador de cubitos de hielo.

Alto 186 cm



3GF8661P

Puerta acero inoxidable
4242006219369

Precio de referencia: 960 €



3GF8651L

Puerta acero mate
4242006219574

Precio de referencia: 840 €



OptimaNoFROST

- Tecnología Óptima No-Frost.
- Descongelación y evaporación automática.
- Control electrónico de la temperatura.
- Visualización interior de la temperatura mediante LED.
- Cubitera.

Alto 186 cm



3GF8601B

Blanco
4242006219352

Precio de referencia: 750 €

OptimaNoFROST

- Tecnología Óptima No-Frost.
- Descongelación y evaporación automática.
- Control electrónico de la temperatura.
- Visualización interior de la temperatura mediante LED.
- Cubitera.

Alto 186 cm



3GS8600B

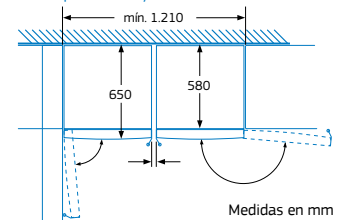
Blanco
4242006254117

Precio de referencia: 670 €



- Cíclico.
- Control electrónico de la temperatura.
- Visualización interior de la temperatura mediante LED.
- Cubitera.

Instalación combinada de frigorífico y congelador de una puerta. Incluye el accesorio de unión.



Las bandejas y los cajones se pueden extraer completamente incluso cuando el aparato se encuentra colocado directamente junto a la pared.

Frigoríficos y congeladores de una puerta. Ancho 60 cm



- Clase de eficiencia energética A++
- Dimensiones (alto x ancho x fondo sin tirador): 186 x 60 x 65 cm.
- Sistema eficiente de iluminación mediante LED.
- **Electrónica Touch Control integrada en la puerta.**
- Tirador ergonómico de fácil apertura.
- Descongelación y evaporación automática.
- Extraventilation System.
- Refrigeración "Súper" con autodesconexión.
- **Cajón para frutas y verduras con regulador de humedad.**
- Bandejas de cristal de seguridad extensibles.
- Apertura puerta a la izquierda. Puerta reversible.
- Juntas de puerta desmontables e intercambiables.
- Botellero deslizante.

Alto 186 cm



3FC1663P

Puerta acero inoxidable
4242006236694



Precio de referencia: 1.050 €

Alto 186 cm

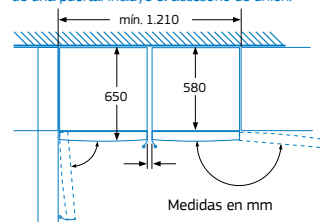


3FC1603B

Blanco
4242006237011

Precio de referencia: 850 €

Instalación combinada de frigorífico y congelador de una puerta. Incluye el accesorio de unión.



Las bandejas y los cajones se pueden extraer completamente incluso cuando el aparato se encuentra colocado directamente junto a la pared.



- Clase de eficiencia energética A++
- Dimensiones (alto x ancho x fondo sin tirador): 186 x 60 x 65 cm.
- Sistema eficiente de iluminación mediante LED.
- Tecnología Óptima No-Frost.
- Electrónica Touch Control integrada en la puerta.
- Descongelación y evaporación automática.
- Tirador ergonómico de fácil apertura.
- Congelación "Súper" con autodesconexión.
- 2 cajones de gran capacidad "Big Box".
- 5 cajones y 2 compartimentos con tapa abatible.
- Bandejas de cristal de seguridad.
- Apertura puerta a la derecha. Puerta reversible.
- Juntas de puerta desmontables e intercambiables.
- Cubitera.

Alto 186 cm



3GF8663P

Puerta acero inoxidable
4242006236700

Precio de referencia: 1.100 €



Alto 186 cm



3GF8603B

Blanco
4242006236748

Precio de referencia: 900 €



KSZ36AL10

Color acero
4242002724751

Precio de referencia: 30 €

- Accesorio de unión color acero para formar una combinación.
- Espacio necesario para el accesorio: 1 cm de ancho entre ambos electrodomésticos.

Combinación frigorífico y congelador

Frigorífico	Congelador	Accesorio
3FC1663P	3GF8663P	KSZ36AL10
3FC1603B	3GF8603B	KSZ36AW10

KSZ36AW10

Color blanco
4242002724737

Precio de referencia: 30 €

- Accesorio de unión color blanco para formar una combinación.
- Espacio necesario para el accesorio: 1 cm de ancho entre ambos electrodomésticos.

Frió

Frigoríficos y congeladores de una puerta. Ancho 60 cm



- Clase de eficiencia energética A++
- Sistema eficiente de iluminación mediante LED.
- Tirador ergonómico de fácil apertura.
- Control electrónico de la temperatura.
- Visualización interior de la temperatura mediante LED.
- Descongelación y evaporación automática.
- Extraventilation System.
- Refrigeración "Súper" con autodesconexión.
- **Cajón para frutas y verduras con regulador de humedad.**
- Bandejas de cristal de seguridad extensibles.
- Apertura puerta a la izquierda. Puerta reversible.
- Juntas de puerta desmontables e intercambiables.

Alto 176 cm



3FC1552L

Puerta acero mate
4242006232658



Precio de referencia: 845 €

- Dimensiones (alto x ancho x fondo sin tirador): 176 x 60 x 65 cm.
- Botellero deslizante.

Alto 176 cm



3FC1502B

Blanco
4242006232641

Precio de referencia: 750 €

- Dimensiones (alto x ancho x fondo sin tirador): 176 x 60 x 65 cm.
- Botellero deslizante.

Alto 161 cm



3FC1300B

Blanco
4242006220327

Precio de referencia: 700 €

- Dimensiones (alto x ancho x fondo sin tirador): 161 x 60 x 65 cm.



KSZ36AL10

Color acero
4242002724751

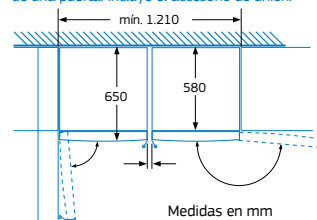
Precio de referencia: 30 €

- Accesorio de unión color acero para formar una combinación.
- Espacio necesario para el accesorio: 1 cm de ancho entre ambos electrodomésticos.

Combinación frigorífico y congelador

Frigorífico	Congelador	Accesorio
3FC1552L	3GF8552L	KSZ36AL10
3FC1502B	3GF8502B	KSZ36AW10
3FC1300B	3GS8301B	KSZ36AW10

Instalación combinada de frigorífico y congelador de una puerta. Incluye el accesorio de unión.



Las bandejas y los cajones se pueden extraer completamente incluso cuando el aparato se encuentra colocado directamente junto a la pared.

KSZ36AW10

Color blanco
4242002724737

Precio de referencia: 30 €

- Accesorio de unión color blanco para formar una combinación.
- Espacio necesario para el accesorio: 1 cm de ancho entre ambos electrodomésticos.



- Clase de eficiencia energética A++.
- Control electrónico de la temperatura.
- Visualización interior de la temperatura mediante LED.
- Tirador ergonómico de fácil apertura.
- Congelación "Súper" con autodesconexión.
- Cajón de gran capacidad "Big Box".
- Bandejas de cristal de seguridad.
- Apertura de puerta a la derecha. Puerta reversible.
- Juntas de puerta desmontables e intercambiables.
- Cubitera.

Alto 176 cm



3GF8552L

Puerta acero mate
4242006232665

Precio de referencia: 905 €



OptimaNoFROST

- Dimensiones (alto x ancho x fondo sin tirador): 176 x 60 x 65 cm.
- Tecnología Óptima No-Frost.
- Descongelación y evaporación automática.
- 5 cajones y 2 compartimentos con tapa abatible.

Alto 176 cm



3GF8502B

Blanco
4242006232672

Precio de referencia: 810 €

OptimaNoFROST

- Dimensiones (alto x ancho x fondo sin tirador): 176 x 60 x 65 cm.
- Tecnología Óptima No-Frost.
- Descongelación y evaporación automática.
- 5 cajones y 2 compartimentos con tapa abatible.

Alto 161 cm



3GS8301B

Blanco
4242006250201

Precio de referencia: 750 €



- Dimensiones (alto x ancho x fondo sin tirador): 161 x 60 x 65 cm.
- Cíclico.
- 5 cajones y 1 compartimento con tapa abatible.



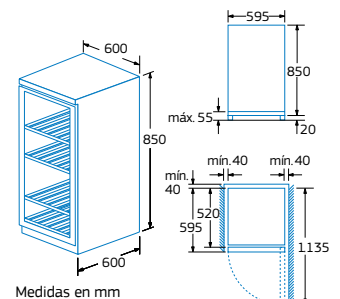
3FWS1040

Puerta aluminio/cristal
4242006170332

Precio de referencia: 820 €

- Clase de eficiencia energética B
- Dimensiones (alto x ancho x fondo sin tirador): 85 x 59,5 x 63,5 cm.
- Control electrónico de temperatura.
- Display digital.
- Rango de temperaturas de 6 a 18°C.
- Puerta de cristal con filtro de protección ultravioleta para una mejor conservación del vino.
- Sistema de protección antivibraciones.
- Iluminación interior.
- 4 bandejas de madera para el perfecto almacenaje en horizontal de las botellas.
- Capacidad: 43 botellas de 3/4 de litro.

Modelo: 3FWS1040



Medidas en mm

Nuevos Frigoríficos americanos

ÓptimaNoFROST



Nuestros frigoríficos americanos reúnen la gran capacidad con un menor consumo para ofrecer una mayor comodidad



Mínimo consumo

Balay ofrece gran capacidad y máxima eficiencia energética en su gama de frigoríficos americanos clase A++ y A+.

Además, con la electrónica Touch Control, el usuario está perfectamente informado, disfrutando de una pieza de excelente diseño, tanto por su acabado interior como exterior.

• Gran capacidad de almacenamiento

Balay incluye en toda su gama de frigoríficos americanos Óptima No-Frost balcones de gran anchura en la contrapuerta, con fijación de alta resistencia.

Su capacidad interior neta alcanza, en el modelo 3FA4660X, los 573 litros (200 litros en el congelador y 373 en el compartimento frigorífico). Además, estos aparatos están dotados de compartimentos especiales para facilitar la organización en su interior.

• Alto rendimiento, compresor Inverter

La regulación electrónica permite una velocidad variable del compresor Inverter, que, a diferencia de los compresores tradicionales de velocidad constante, reduce el nivel de ruido y minimiza el consumo de energía.

• Sistema de distribución del aire, multi-airflow

Las múltiples salidas de aire frío aseguran la correcta distribución interior del aire, evitando bruscas diferencias de temperatura que interfieren en la correcta conservación de los alimentos y que pueden provocar la aparición de bacterias y mohos.

El equipamiento más completo



Compartimento multibox

Especial para guardar cosas pequeñas o diferentes como cremas, medicinas, pequeñas botellas, etc., que no queremos que estén en contacto con el resto de contenidos del frigorífico. Este espacio permite una mejor organización en el frigorífico, aprovechando aún más su capacidad.



Enfriador de latas

Consiste en un compartimento ubicado en la parte superior del frigorífico, gracias al cual se pueden enfriar las latas en tiempo récord.



Iluminación LED

Se trata de un sistema eficaz y eficiente, que alcanza hasta el último rincón del frigorífico. Los LED consumen menos, duran más e iluminan mejor.

2 cajones de gran capacidad

Para un perfecto almacenaje de frutas y verduras, los frigoríficos americanos Balay cuentan con dos grandes cajones, que suman un total de 40 litros de capacidad.

Dispensador de agua, hielo o hielo picado, totalmente integrado



Este dispensador presenta un nuevo diseño y un acabado perfecto, totalmente integrado en la puerta, sin marcos ni rincones que dificulten su limpieza. Además, sus prestaciones lo convierten en un complemento imprescindible, al servicio de la comodidad:

- **Electrónica Touch Control** para disponer de agua fresca, cubitos de hielo o hielo picado con un simple toque.
- Con capacidad para servir vasos y jarras de hasta 27 cm de altura.
- **Iluminación LED** para un llenado más fácil y preciso.
- **Hielo siempre disponible** con una producción de casi un kilo cada 24 horas, o lo que es lo mismo, 112 cubitos.

Nuevo dispensador de agua, hielo o hielo picado, sin instalación a la red de agua

Gracias al nuevo **Tanque Fresh Water**, integrado en el interior del compartimento frigorífico del modelo 3FA4664X, exclusivo de Balay, el dispensador siempre dispondrá de agua fría y hielo en cualquier momento del día. Con una capacidad de almacenamiento de hasta 4 litros.

Además, este dispensador está totalmente integrado en la puerta del frigorífico y permite llenar una jarra de hasta 27 cm de altura. Una solución sencilla e inteligente para quienes desean disfrutar de la comodidad de un dispensador **sin tener que depender de una toma de agua**.



Nuevo tanque diseñado para dispensar las mejores prestaciones:

- **Sin toma de agua**

Gracias a su depósito interior no es necesaria la conexión a la toma de agua, por lo que se podrá instalar donde se quiera, sin restricciones. Porque la comodidad no debe tener límites.

- **Sin mantenimiento**

Para tener agua fresca y de calidad, no hace falta cambiar el filtro con regularidad. Además, el depósito de agua es totalmente desmontable, lo que permite limpiarlo fácilmente.

- **Agua fresca**

El filtro del tubo de entrada retiene eficazmente las partículas no deseadas, para disponer siempre del agua más pura.

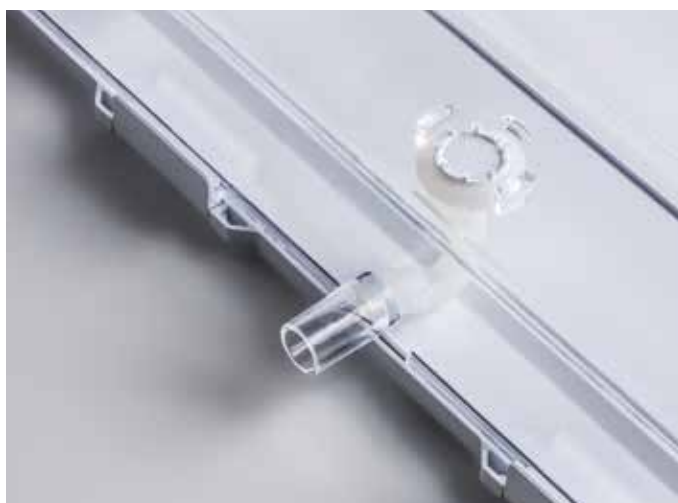
- **Comodidad**

Es muy cómodo de manejar, ya que no es necesario extraer el depósito de agua para su llenado. Con un sencillo gesto el dispensador estará listo para proporcionar agua fresca y hielo en cualquier momento.



- **Seguridad frente a fugas**

Sus 8 anclajes y la junta de silicona mantienen el depósito totalmente estanco, protegiendo el resto del compartimento frigorífico de posibles fugas.



Frigorífico americano **OptimaNoFROST**

Alto 177 cm



OptimaNoFROST

- Clase de eficiencia energética A+
- Dimensiones (alto x ancho x fondo sin tirador): 177 x 91 x 72 cm.
- **Tecnología Óptima No-Frost.**
- Tiradores de gran superficie de aluminio.
- **Pantalla Touch Control.**
- Sistema eficiente de iluminación mediante LED.
- Sensores inteligentes de control de la temperatura.
- Dispensador de agua, cubitos y hielo picado. **Sin instalación a la toma de agua.**
- **Tanque de agua de 4 litros de capacidad.**
- **Compartimento multibox con tapa abatible.**
- **Enfriador rápido de latas.**
- 2 cajones para frutas y verduras con raíles.
- Bandejas de cristal de seguridad.
- Descongelación y evaporación automática.
- Refrigeración y congelación "Súper" con autodesconexión.
- Alarma acústica de puerta abierta.
- Alarma óptica y acústica de avería y de temperatura.

3FA4664X

Puertas acero inoxidable
4242006243500

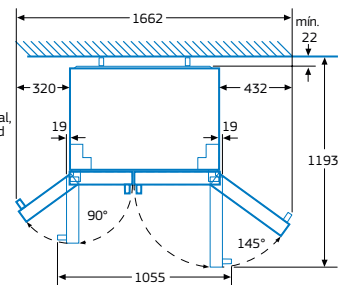
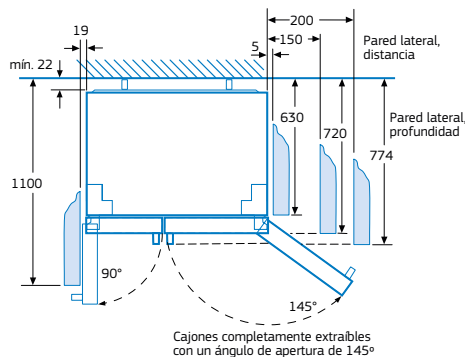
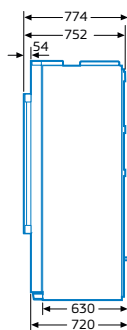
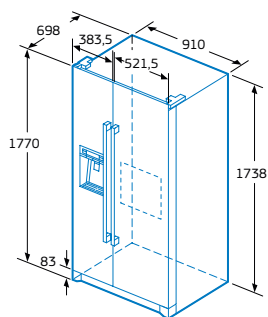
Precio de referencia:

2.075 €



Disponibilidad agosto 2015

Modelo: 3FA4664X



Medidas en mm

Frigoríficos americanos OptimaNoFROST

Alto 177 cm



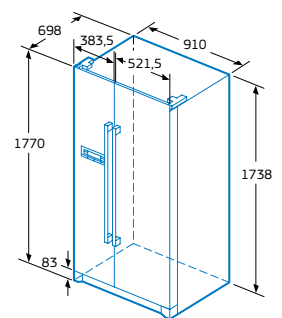
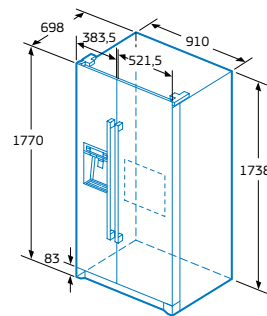
OptimaNoFROST

- Dimensiones (alto x ancho x fondo sin tirador): 177 x 91 x 72 cm.
- Tecnología **Optima No-Frost**.
- Tiradores de gran superficie de aluminio.
- **Pantalla Touch Control**.
- Sistema eficiente de iluminación mediante LED.
- Sensores inteligentes de control de la temperatura.
- **Compartimento multibox con tapa abatible**.
- **Enfriador rápido de latas**.
- 2 cajones para frutas y verduras con raíles.
- Bandejas de cristal de seguridad.
- Descongelación y evaporación automática.
- Refrigeración y congelación "Súper" con autodesconexión.
- Alarma acústica de puerta abierta.
- Alarma óptica y acústica de avería y de temperatura.

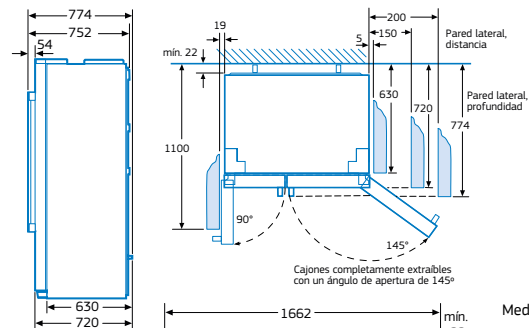


Modelo: 3FA4665X

Modelo: 3FA4660X



Modelos: 3FA4665X y 3FA4660X



Medidas en mm

3FA4665X

Puertas
acero inoxidable
4242006243517



Precio de referencia: 2.280 €



- Clase de eficiencia energética **A++**
- Tecnología de alto rendimiento compresor Inverter.
- Dispensador de agua, hielo en cubitos y hielo picado. Incluye filtro de agua y manguera de conexión.

Disponibilidad septiembre 2015

3FA4660X

Puertas
acero inoxidable
4242006243319



Precio de referencia: 1.620 €



- Clase de eficiencia energética **A+**
- Disponibilidad junio 2015

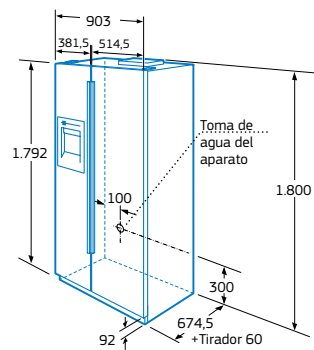
Alto 180 cm



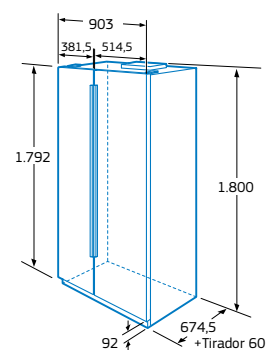
- Clase de eficiencia energética A+
- Dimensiones (alto x ancho x fondo sin tirador): 180 x 90 x 67,5 cm.
- **Tecnología Óptima No-Frost.**
- Control electrónico e independiente de la temperatura.
- Regulación independiente de ambos compartimentos.
- Descongelación y evaporación automática.
- Alarma acústica de puerta abierta.
- Bandejas de cristal de seguridad.
- Iluminación interior.



Modelo: 3FA7787A



Modelo: 3FA4610B



3FA7787A

Puertas
acero mate
4242006210366



Precio de referencia: 2.020 €

- Dispensador de agua, hielo en cubitos y hielo picado. Incluye filtro de agua y manguera de conexión.
- Visualización exterior de la temperatura mediante display.
- Refrigeración y congelación "Súper" con autodesconexión.

3FA4610B

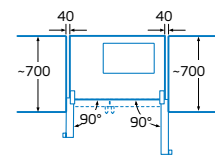
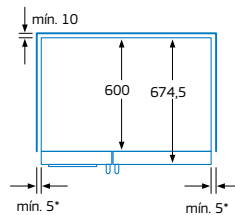
Blanco

4242006232139

Precio de referencia: 1.440 €

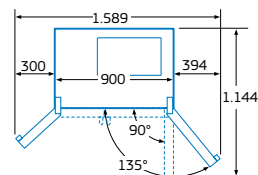
- Visualización de las temperaturas mediante dos cadenas de LED.

Modelos: 3FA7787A y 3FA4610B



Medidas en mm

* Si el aparato se coloca al lado de la cocina, la distancia lateral debe ser de mín. 30 mm.



Es necesaria una apertura mínima de 135° en el refrigerador y congelador para poder extraer los cajones.

Frigoríficos integrables Balay

La gama integrable de Balay garantiza un bajo consumo con modelos A++ con tecnología No-Frost y algún modelo que incorpora el cajón Extrafresh, consiguiendo una perfecta

conservación de los alimentos. Además, cuentan con un innovador interior para hacer al usuario la vida más cómoda.



Combinados integrables 3KI7048F

Balay, eficientemente



La incorporación de modernas tecnologías, el uso de la iluminación de LED más eficiente y la mejora de los aislamientos ha permitido que Balay ofrezca en su gama frigoríficos A+++.

Más fresco durante más tiempo

• Cajón Extrafresh

El cajón **Extrafresh** de los frigoríficos Balay permite conservar las frutas y verduras frescas hasta el doble de tiempo. En este cajón se alcanza un grado de humedad de hasta el 90%, consiguiendo que las frutas y verduras conserven mejor su sabor, color y propiedades.

• Filtro Airfresh

Permite capturar los microorganismos existentes en el aire que atraviesa el conducto y destruirlos evitando los malos olores y la contaminación cruzada de los alimentos.

Instalación sencilla

A la izquierda o a la derecha. Elige hacia qué lado quieres abrir tu nuevo frigorífico Balay y, si te arrepientes, no pasa nada, puedes cambiar. Los frigoríficos integrables de Balay son más fáciles de instalar que nunca. La instalación es más rápida, sencilla e intuitiva gracias al renovado kit de montaje que incorporan alguno de sus modelos.

Tipos de instalación

La gama incluye aparatos con sistema de integración de puerta fija y de puerta deslizante.

• Sistema de integración de puerta fija

La puerta del mueble se fija a la puerta del frigorífico y no necesita bisagras adicionales que la unan al mueble.

• Sistema de integración de puerta deslizante

La puerta debe ir unida mediante bisagras al mueble. Las guías deslizantes sirven de unión entre la puerta del mueble y la del frigorífico permitiendo el deslizamiento de una respecto a la otra.

Balay, por una cocina más cómoda

• Electrónica Touch Control

El ajuste de la temperatura nunca ha sido más fácil o más exacto. Todas las funciones al alcance con un mero toque Touch Control.

• Bandeja deslizante Plus

Para un plus de comodidad, esta bandeja se puede adaptar a las necesidades de almacenamiento con un simple movimiento. Deslizándola hacia adelante, se obtiene un mayor espacio ideal para almacenar botellas altas o alimentos de mayor tamaño.

• Bandeja extensible con perfil antidesbordamiento

Se puede extraer hasta 11 cm para alcanzar más fácilmente los alimentos colocados en la parte trasera. Además, su perfil más grueso en acabado cromado, retiene en la bandeja cualquier líquido que pudiera derramarse.

• Cajón Big Box

Cajón XXL con un volumen de 30 litros y 26 cm de altura. Ideal para grandes tartas, pavo u otros alimentos de gran tamaño.

Además, los cajones y las bandejas de cristal del congelador se pueden usar alternativamente ofreciendo la máxima flexibilidad interior, incluso se pueden quitar para almacenar productos de gran tamaño como una pieza grande de pescado.

Diseño interior

El diseño interior de toda la gama de frío integrable ofrece al usuario un plus de funcionalidad y modernidad, gracias al color transparente de cajones y balcones. Máxima visibilidad de los alimentos con un diseño muy actual.

Frío integrable

Combinados electrónicos. Congelador No-Frost



- Clase de eficiencia energética A++
- Dimensiones de encastre (alto x ancho x fondo): 177,5 x 56 x 55 cm.
- Sistema eficiente de iluminación mediante LED.
- Electrónica TouchControl en el interior.
- Visualización interior de la temperatura.
- Tecnología Óptima No-Frost en el congelador.
- Congelación "Súper" con autodesconexión.
- Alarma acústica de puerta abierta.
- Descongelación y evaporación automática en ambos compartimentos.
- Apertura de puertas a la derecha.
- Puertas reversibles.
- Juntas de puerta desmontables e intercambiables.
- Cajón de gran capacidad "Big Box".
- Bandejas de cristal de seguridad.
- Equipamiento interior con perfiles cromados.



3KI7048F

4242006231309

Precio de referencia: 1.320 €

- Cajón Extrafresh con control de humedad.
- Sistema de puerta fija.
- Refrigeración "Súper" con autodesconexión.
- Bandeja deslizante Plus.



3KI7014F

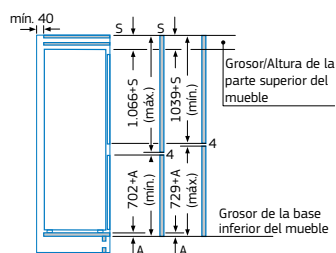
4242006248932

NUEVO

Precio de referencia: 1.140 €

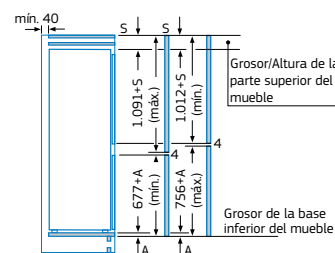
- Cajón para frutas y verduras.
- Sistema de puerta deslizante.

Modelo: 3KI7048F



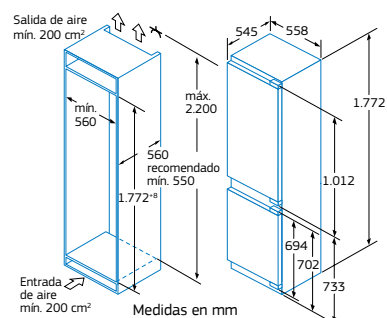
Las dimensiones de la puerta del mueble corresponden a una junta de puerta de 4 mm. Si se utiliza una junta de un ancho diferente (máx. 14 mm) las medidas deben adaptarse.

Modelo: 3KI7014F



Las dimensiones de la puerta del mueble corresponden a una junta de puerta de 4 mm. Si se utiliza una junta de un ancho diferente (máx. 14 mm) las medidas deben adaptarse.

Modelos: 3KI7048F y 3KI7014F



Combinado electrónico cíclico



- Clase de eficiencia energética A+
- Dimensiones de encastre (alto x ancho x fondo): 177,5 x 56 x 55 cm.
- Control electrónico de la temperatura mediante LED.
- Sistema de puerta fija.
- Cíclico.
- Función congelación "Súper" con autodesconexión.
- Bandejas de cristal de seguridad.
- Cajón para frutas y verduras.
- Apertura de puertas a la derecha.
- Puertas reversibles.
- Juntas de puerta desmontables e intercambiables.

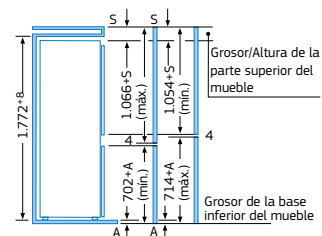
3KIB4860

4242006194635

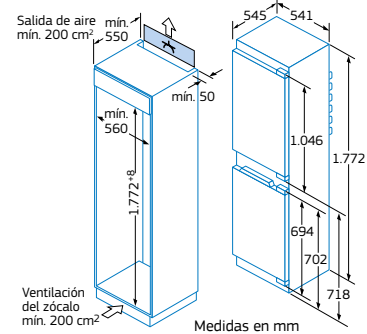
Precio de referencia: 845 €



Modelo: 3KIB4860



Las dimensiones de la puerta del mueble corresponden a una junta de puerta de 4 mm. Si se utiliza una junta de un ancho diferente (máx. 14 mm) las medidas deben adaptarse.



Frío integrable

Dos puertas



- Clase de eficiencia energética A+
- Sistema de puerta deslizante.
- Descongelación y evaporación automática en refrigerador.
- Bandejas de cristal de seguridad.
- Cajón para frutas y verduras de gran capacidad.
- Bandeja interior del congelador regulable en altura.
- Apertura de puertas a la derecha.
- Puertas reversibles.
- Juntas de puerta desmontables e intercambiables.



3FIB3720

4242006194666

Precio de referencia: 680 €

- Dimensiones de encastre (alto x ancho x fondo): 158,5 x 56 x 55 cm.

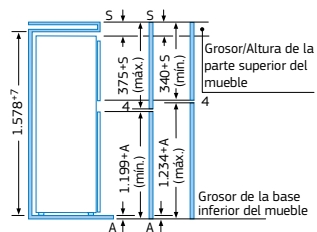
3FIB3620

4242006194642

Precio de referencia: 620 €

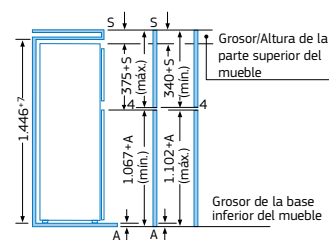
- Dimensiones de encastre (alto x ancho x fondo): 145,5 x 56 x 55 cm.

Modelo: 3FIB3720



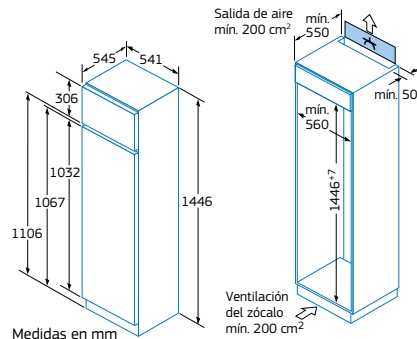
Las dimensiones de la puerta del mueble corresponden a una junta de puerta de 4 mm. Si se utiliza una junta de un ancho diferente (máx. 14 mm) deben adaptarse las medidas.

Modelo: 3FIB3620



Las dimensiones de la puerta del mueble corresponden a una junta de puerta de 4 mm. Si se utiliza una junta de un ancho diferente (máx. 14 mm) deben adaptarse las medidas.

Modelos: 3FIB3720 y 3FIB3620



Frigoríficos de una puerta



- Clase de eficiencia energética A++
- Dimensiones de encastre (alto x ancho x fondo): 177,5 x 56 x 55 cm.
- Sistema eficiente de iluminación mediante LED.
- **Cajón Extrafresh con control de humedad y guías telescópicas.**
- **Electrónica Touch Control interior con un display de 7 segmentos.**
- Sistema de puerta fija.
- Descongelación y evaporación automática.
- Refrigeración "Súper" con autodesconexión.
- Equipamiento interior con acabado cromado.
- Cajón de gran capacidad con guías telescópicas.
- Bandejas de cristal de seguridad, dos de ellas extensibles con perfil antidesbordamiento.
- Bandeja deslizante Plus.
- Apertura de puerta a la derecha.
- Puerta reversible.
- Juntas de puerta desmontables e intercambiables.

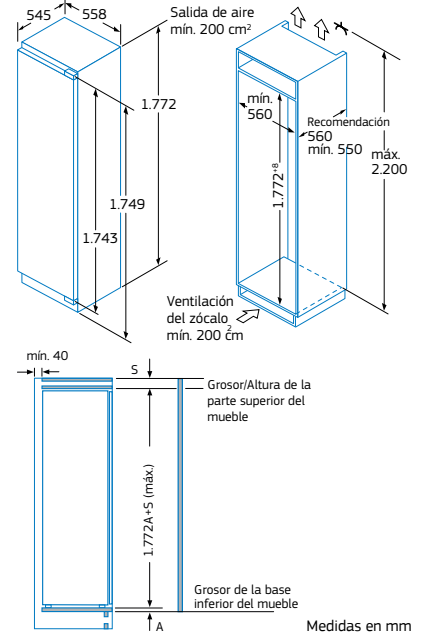
3FI7047S

4242006226954

Precio de referencia: 885 €



Modelo: 3FI7047S



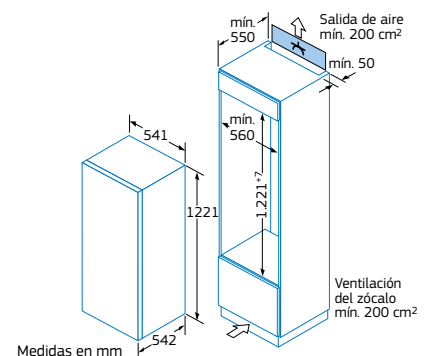
- Clase de eficiencia energética A+
- Dimensiones de encastre (alto x ancho x fondo): 123 x 56 x 55 cm.
- Sistema de puerta deslizante.
- Descongelación y evaporación automática.
- Bandejas de cristal de seguridad.
- Cajón para frutas y verduras de gran capacidad.
- Apertura de puerta a la derecha.
- Puerta reversible.
- Juntas de puerta desmontables e intercambiables.

3FIB3420

4242006194659

Precio de referencia: 605 €

Modelo: 3FIB3420



Frío integrable

Congelador de una puerta



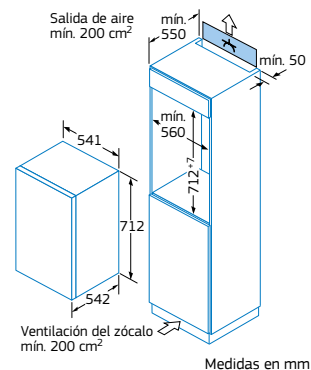
- Clase de eficiencia energética A+
- Dimensiones de encastre (alto x ancho x fondo): 72 x 56 x 55 cm.
- Sistema de puerta deslizante.
- Función congelación "Súper" con autodesconexión.
- Cubitera.
- Apertura de puerta a la derecha.
- Puerta reversible.
- Juntas de puerta desmontables e intercambiables.

3GIB3120

4242006194710

Precio de referencia: 540 €

Modelo: 3GIB3120



Integrables bajo encimera

Frigorífico



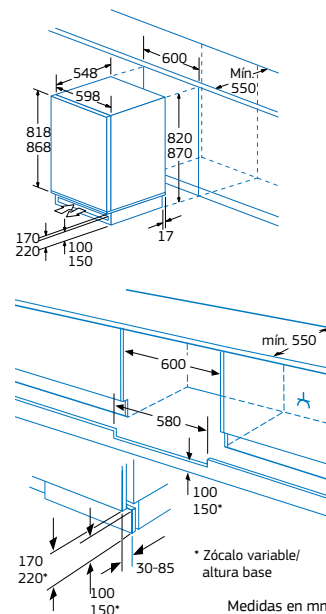
- Clase de eficiencia energética A+
- Dimensiones de encastre (alto x ancho x fondo): 82 x 60 x 55 cm.
- Integrable bajo encimera.
- Sistema de puerta fija.
- Descongelación y evaporación automática.
- Iluminación interior.
- Bandejas de cristal de seguridad.
- Doble cajón de frutas y verduras de gran capacidad.
- Apertura de puerta a la derecha.
- Puerta reversible.
- Juntas de puerta desmontables e intercambiables.

3KUB3253

4242006206673

Precio de referencia: 620 €

Modelos: 3KUB3253 y 3GUB3252



Congelador



- Clase de eficiencia energética A+
- Dimensiones de encastre (alto x ancho x fondo): 82 x 60 x 55 cm.
- Integrable bajo encimera.
- Sistema de puerta fija.
- Función congelación "Súper" con autodesconexión.
- Alarma óptica y acústica.
- Termómetro interior.
- Cubitera.
- Apertura de puerta a la derecha.
- Puerta reversible.
- Juntas de puerta desmontables e intercambiables.

3GUB3252

4242006209360

Precio de referencia: 625 €

Ficha de producto según Reglamento (UE) nº 1060/2010*		Frigoríficos combinados Óptima No-Frost. Ancho 70 cm					Frigoríficos combinados Óptima No-Frost. Ancho 60 cm		
Modelo		3KR7968P	3KR7967P	3KR7907B	3KR7767P	3KR7707B	3KR7867P	3KR7668P	3KR7667P
Categoría de modelo		Frigorífico-congelador	Frigorífico-congelador	Frigorífico-congelador	Frigorífico-congelador	Frigorífico-congelador	Frigorífico-congelador	Frigorífico-congelador	Frigorífico-congelador
Clase de eficiencia energética		A++	A+	A+	A+	A+	A+	A++	A+
Consumo de energía anual ¹⁾	kWh/año	284	340	340	323	323	309	238	281
Volumen útil frigorífico	litros	303	307	307	264	264	223	219	223
Volumen útil congelador	litros	92	92	92	92	92	94	66	66
Temperatura otros compartimentos (>14°C)		-	-	-	-	-	-	-	-
No-Frost		•	•	•	•	•	•	•	•
Autonomía ²⁾	h	16	16	16	16	16	18	17	17
Capacidad de congelación 24 h ³⁾	kg/24 h	15	15	15	15	15	12	8	8
Clase climática ⁴⁾		SN-T	SN-T	SN-T	SN-T	SN-T	SN-T	SN-T	SN-T
Potencia sonora	dB(A) re 1 pW	43	43	43	43	43	44	43	44
Libre instalación/integrable		Libre instalación	Libre instalación	Libre instalación	Libre instalación	Libre instalación	Libre instalación	Libre instalación	Libre instalación
Dimensiones									
Altura del aparato	mm	2.000	2.000	2.000	1.850	1.850	2.000	1.850	1.850
Anchura del aparato	mm	700	700	700	700	700	600	600	600
Fondo del aparato sin tirador	mm	600	600	600	600	600	600	600	600
Fondo del aparato con tirador	mm	650	650	650	650	650	650	650	650
Capacidad									
Volumen bruto total	litros	440	440	440	397	397	358	330	330
Volumen neto total	litros	395	399	399	356	356	317	285	289
Volumen útil total refrigerador	litros	303	307	307	264	264	223	219	223
Volumen útil total congelador	litros	92	92	92	92	92	94	66	66
Tipo de producto									
Color		Puertas acero inoxidable	Puertas acero inoxidable	Blanco	Puertas acero inoxidable	Blanco	Puertas acero inoxidable	Puertas acero inoxidable	Puertas acero inoxidable
Antihuellas		•	•	-	•	-	•	•	•
Puerta Alta		•	•	•	•	•	•	•	•
Diseño puerta		Bombé	Bombé	Bombé	Bombé	Bombé	Bombé	Bombé	Bombé
Nº estrellas compartimento congelador		4	4	4	4	4	4	4	4
Nº de compresores/Nº circuitos de frío		1/2	1/2	1/2	1/2	1/2	1/2	1/2	1/2
Control electrónico		•	•	•	•	•	•	•	•
Indicador temperatura frigorífico		LED Touch Control	LED Touch Control	LED Touch Control	LED Touch Control	LED Touch Control	LED Touch Control	LED Touch Control	LED Touch Control
Ubicación indicador de temperatura		Exterior	Exterior	Exterior	Exterior	Exterior	Exterior	Exterior	Exterior
Filtro Airfresh		•	•	•	•	•	•	•	•
Iluminación									
LED/Bombilla		•/-	•/-	•/-	•/-	•/-	•/-	•/-	•/-
Lateral/Superior		•/-	•/-	•/-	•/-	•/-	•/-	•/-	•/-
Prestaciones									
Regulación independiente de temperatura refrigerador/congelador		•/•	•/•	•/•	•/•	•/•	•/•	•/•	•/•
Descongelación y evaporación automática en refrigerador/congelador		•/•	•/•	•/•	•/•	•/•	•/•	•/•	•/•
Función "Super" refrigeración/"Super" congelación		•/•	•/•	•/•	•/•	•/•	•/•	•/•	•/•
Alarma temperatura óptica y acústica		•/•	•/•	•/•	•/•	•/•	•/•	•/•	•/•
Alarma puerta abierta óptica y acústica		•/•	•/•	•/•	•/•	•/•	•/•	•/•	•/•
Alarma avería óptica y acústica		•/•	•/•	•/•	•/•	•/•	•/•	•/•	•/•
Sistema No-Frost Frío Multidistribuido		•	•	•	•	•	•	•	•
Equipamiento									
Puertas reversibles		•	•	•	•	•	•	•	•
Juntas de puertas desmontables		•	•	•	•	•	•	•	•
Frigorífico									
Bandejas de cristal de seguridad		4	4	4	3	3	3	3	3
Bandejas extensibles		-	-	-	-	-	-	-	-
Cajón Extrafresh		•	•	•	•	•	•	•	•
Cajón para frutas y verduras Plus		-	-	-	-	-	-	-	-
Compartimento larga conservación		•	•	•	•	•	•	•	•
Compartimento larga conservación con tapa abatible		-	-	-	-	-	-	-	-
Balcón con tapa abatible		1	1	1	1	1	1	1	1
Botellero		•	•	•	•	•	•	•	•
Huevera		3	3	3	3	3	2	2	2
Congelador									
Cubiteras		2	2	2	2	2	3	3	3
Bandeja especial congelación		•	•	•	•	•	•	•	•
Cajón BigBox de gran capacidad		-	-	-	-	-	•	-	-
Acumuladores de frío		2	2	2	2	2	2	2	2
Conexión eléctrica									
Potencia del aparato	W	160	160	160	160	160	160	160	160
Intensidad corriente eléctrica	A	10	10	10	10	10	10	10	10
Tensión nominal	V	220-240	220-240	220-240	220-240	220-240	220-240	220-240	220-240
Frecuencia de red	Hz	50	50	50	50	50	50	50	50
Longitud del cable de conexión	mm	2.400	2.400	2.400	2.400	2.400	2.400	2.400	2.400
Tipo de enchufe		Schuko	Schuko	Schuko	Schuko	Schuko	Schuko	Schuko	Schuko

• Sí tiene /- No tiene

* Reglamento delegado (UE) nº 1060/2010 de la comisión de 28 de septiembre de 2010 por el que se complementa la Directiva 2010/30/UE del Parlamento Europeo y del Consejo en lo relativo al etiquetado energético de los aparatos de refrigeración domésticos. **1)** El consumo de energía en 365 días se basa en la normativa EN 153 de 2006 y la normativa EN: ISO 15502 edición de 2005. Las indicaciones se refieren a 230 V y 50 Hz. Los datos normalizados de consumo permiten comparar los distintos aparatos. Los valores resultantes en la práctica pueden variar respecto a los datos normalizados. Consumo de energía según los resultados obtenidos en la prueba estándar de 24 horas. El consumo de energía real depende de las condiciones de uso del aparato y de su localización. **2)** Aumenta la temperatura a -9°C con el congelador completamente lleno. **3)** La capacidad de congelación depende del modelo y utilizando congelación "Super". No se puede repetir en 24 horas. Ver libro de instrucciones. **4)** Clase climática SN-T (Tropical): este aparato está destinado a ser utilizado en una temperatura ambiente entre 10°C y 43°C. Clase climática SN-ST (Subtropical): este aparato está destinado a ser utilizado en una temperatura ambiente entre 10°C y 38°C.

Ficha de producto según Reglamento (UE) nº 1060/2010*		Frigoríficos combinados Óptima No-Frost Plus. Ancho 60 cm										Comb. Óptima No-Frost
Modelo		3KF6865X	3KF2086A	3KF6854M	3KF6804W	3KF6860W	3KF5062E	3KF6654M	3KF6604W	3KF6652M	3KF6601W	3KF6400B
Categoría de modelo		Frigorífico-congelador	Frigorífico-congelador	Frigorífico-congelador	Frigorífico-congelador	Frigorífico-congelador	Frigorífico-congelador	Frigorífico-congelador	Frigorífico-congelador	Frigorífico-congelador	Frigorífico-congelador	Frigorífico-congelador
Clase de eficiencia energética		A+++	A++	A++	A++	A+	A++	A++	A++	A+	A+	A+
Consumo de energía anual ¹⁾	kWh/año	179	268	268	268	319	258	258	258	305	305	266
Volumen útil frigorífico	litros	269	269	269	269	268	234	234	234	233	233	184
Volumen útil congelador	litros	86	86	86	86	86	86	86	86	86	86	66
Temperatura otros compartimentos (>14°C)		-	-	-	-	-	-	-	-	-	-	-
No-Frost		•	•	•	•	•	•	•	•	•	•	•
Autonomía ²⁾	h	17	16	16	16	16	16	16	16	16	16	13
Capacidad de congelación 24 h ³⁾	kg/24 h	17	14	14	14	14	14	14	14	14	14	8
Clase climática ⁴⁾		SN-T	SN-T	SN-T	SN-T	SN-T	SN-T	SN-T	SN-T	SN-T	SN-T	SN-T
Potencia sonora	dB(A) re 1 pW	37	42	42	42	44	42	42	42	44	44	42
Libre instalación/integrable		Libre instalación	Libre instalación	Libre instalación	Libre instalación	Libre instalación	Libre instalación	Libre instalación	Libre instalación	Libre instalación	Libre instalación	Libre instalación
Dimensiones												
Altura del aparato	mm	2.010	2.010	2.010	2.010	2.010	1.860	1.860	1.860	1.860	1.860	1.700
Anchura del aparato	mm	600	600	600	600	600	600	600	600	600	600	600
Fondo del aparato sin tirador	mm	650	650	650	650	650	650	650	650	650	650	610
Fondo del aparato con tirador	mm	690	690	690	690	690	690	690	690	690	690	610
Capacidad												
Volumen bruto total	litros	386	386	386	386	386	349	349	349	349	349	291
Volumen neto total	litros	355	355	355	355	354	320	320	320	319	319	250
Volumen útil total refrigerador	litros	269	269	269	269	268	234	234	234	233	233	184
Volumen útil total congelador	litros	86	86	86	86	86	86	86	86	86	86	66
Tipo de producto												
Color		Puertas acero inoxidable	Puertas acero inoxidable	Puertas Acero Mate	Blanco	Blanco	Puertas acero inoxidable	Puertas Acero Mate	Blanco	Puertas Acero Mate	Blanco	Blanco
Antihuellas		•	•	•	-	-	•	•	-	•	-	-
Puerta Alta		•	•	•	•	•	•	•	•	•	•	•
Diseño puerta		Plana	Plana	Plana	Plana	Plana	Plana	Plana	Plana	Plana	Plana	Bombé
Nº estrellas compartimento congelador		4	4	4	4	4	4	4	4	4	4	4
Nº de compresores/Nº circuitos de frío		1/2	1/2	1/2	1/2	1/2	1/2	1/2	1/2	1/2	1/2	1/2
Control electrónico		•	•	•	•	•	•	•	•	•	•	•
Indicador temperatura frigorífico		LED Touch Control	Touch Control Digital	LED Touch Control	LED Touch Control	1 cadena de LED	Touch Control Digital	LED Touch Control	LED Touch Control	1 cadena de LED	1 cadena de LED	1 cadena de LED
Ubicación indicador de temperatura		Exterior	Exterior	Exterior	Exterior	Interior	Exterior	Exterior	Exterior	Interior	Interior	Interior
Filtro Airfresh		-	-	-	-	-	-	-	-	-	-	-
Iluminación												
LED/Bombilla		•/-	•/-	•/-	•/-	•/-	•/-	•/-	•/-	•/-	•/-	-/•
Lateral/Superior		-/•	-/•	-/•	-/•	-/•	-/•	-/•	-/•	-/•	-/•	•/-
Prestaciones												
Regulación independiente de temperatura refrigerador/congelador		•/-	•/•	•/-	•/-	•/•	•/•	•/-	•/-	•/•	•/•	•/•
Descongelación y evaporación automática en refrigerador/congelador		•/•	•/•	•/•	•/•	•/•	•/•	•/•	•/•	•/•	•/•	•/•
Funcion "Súper" refrigeración/"Súper" congelación		-/•	•/•	-/•	-/•	-/•	•/•	-/•	-/•	-/•	-/•	-/•
Alarma temperatura óptica y acústica		•/•	•/•	•/•	•/•	•/•	•/•	•/•	•/•	•/•	•/•	-/-
Alarma puerta abierta óptica y acústica		-/•	-/•	-/•	-/•	-/•	-/•	-/•	-/•	-/•	-/•	-/-
Alarma avería óptica y acústica		•/•	•/•	•/•	•/•	•/•	•/•	•/•	•/•	•/•	•/•	-/-
Sistema No-Frost Frío Multidistribuido		•	•	•	•	•	•	•	•	•	•	•
Equipamiento												
Puertas reversibles		•	•	•	•	•	•	•	•	•	•	•
Juntas de puertas desmontables		•	•	•	•	•	•	•	•	•	•	•
Frigorífico												
Bandejas de cristal de seguridad		4	4	4	4	4	3	3	3	3	3	3
Bandejas extensibles		4	4	4	4	4	3	3	3	3	3	-
Cajón Extrafresh		-	-	-	-	-	-	-	-	-	-	-
Cajón para frutas y verduras Plus		•	•	•	•	•	•	•	•	•	•	-
Compartimento larga conservación		•	•	•	•	-	•	•	•	-	-	-
Compartimento larga conservación con tapa abatible		-	-	-	-	•	-	-	-	•	•	-
Balcón con tapa abatible		1	1	1	1	-	1	1	1	-	-	-
Botellero		•	•	•	•	•	•	•	•	•	•	-
Huevera		1	1	1	1	1	1	1	1	1	1	1
Congelador												
Cubiteras		1	1	1	1	1	1	1	1	1	1	1
Bandeja especial congelación		•	•	•	•	•	•	•	•	•	•	-
Cajón BigBox de gran capacidad		-	-	-	-	-	-	-	-	-	-	-
Acumuladores de frío		-	-	-	-	-	-	-	-	-	-	-
Conexión eléctrica												
Potencia del aparato	W	160	160	160	160	160	160	160	160	160	160	160
Intensidad corriente eléctrica	A	10	10	10	10	10	10	10	10	10	10	10
Tensión nominal	V	220-240	220-240	220-240	220-240	220-240	220-240	220-240	220-240	220-240	220-240	220-240
Frecuencia de red	Hz	50	50	50	50	50	50	50	50	50	50	50
Longitud del cable de conexión	mm	2.400	2.400	2.400	2.400	2.400	2.400	2.400	2.400	2.400	2.400	2.400
Tipo de enchufe		Schuko	Schuko	Schuko	Schuko	Schuko	Schuko	Schuko	Schuko	Schuko	Schuko	Schuko

* Si tiene /-No tiene

* Reglamento delegado (UE) nº 1060/2010 de la comisión de 28 de septiembre de 2010 por el que se complementa la Directiva 2010/30/UE del Parlamento Europeo y del Consejo en lo relativo al etiquetado energético de los aparatos de refrigeración domésticos. **1)** El consumo de energía en 365 días se basa en la normativa EN 153 de 2006 y la normativa EN: ISO 15502 edición de 2005. Las indicaciones se refieren a 230 V y 50 Hz. Los datos normalizados de consumo permiten comparar los distintos aparatos. Los valores resultantes en la práctica pueden variar respecto a los datos normalizados. Consumo de energía según los resultados obtenidos en la prueba estándar de 24 horas. El consumo de energía real depende de las condiciones de uso del aparato y de su localización. **2)** Aumenta la temperatura a -9°C con el congelador completamente lleno. **3)** La capacidad de congelación depende del modelo y utilizando congelación "Súper". No se puede repetir en 24 horas. Ver libro de instrucciones. **4)** Clase climática SN-T (Tropical): este aparato está destinado a ser utilizado en una temperatura ambiente entre 10°C y 43°C. Clase climática SN-ST (Subtropical): este aparato está destinado a ser utilizado en una temperatura ambiente entre 10°C y 38°C.

Ficha de producto según Reglamento (UE) nº 1060/2010*		Frigoríficos combinados Ecofresh. Ancho 60 cm				
Modelo		3KSP6865	3KSL6855	3KS6805	3KSL5655	3KSP5660
Categoría de modelo		Frigorífico-congelador	Frigorífico-congelador	Frigorífico-congelador	Frigorífico-congelador	Frigorífico-congelador
Clase de eficiencia energética		A+++	A+++	A+++	A+++	A++
Consumo de energía anual ¹⁾	kWh/año	156	156	156	149	226
Volumen útil frigorífico	litros	249	249	249	214	213
Volumen útil congelador	litros	88	88	88	88	94
Temperatura otros compartimentos (>14°C)		-	-	-	-	-
No-Frost		-	-	-	-	-
Autonomía ²⁾	h	35	35	35	35	23
Capacidad de congelación 24 h ³⁾	kg/24 h	14	14	14	14	7
Clase Climática ⁴⁾		SN-T	SN-T	SN-T	SN-T	SN-T
Potencia sonora	dB(A) re 1 pW	38	38	38	38	39
Libre instalación/integrable		Libre instalación	Libre instalación	Libre instalación	Libre instalación	Libre instalación
Dimensiones						
Altura del aparato	mm	2.010	2.010	2.010	1.860	1.860
Anchura del aparato	mm	600	600	600	600	600
Fondo del aparato sin tirador	mm	650	650	650	650	650
Fondo del aparato con tirador	mm	690	690	690	690	650
Capacidad						
Volumen bruto total	litros	347	347	347	312	312
Volumen neto total	litros	337	337	337	302	307
Volumen útil total refrigerador	litros	249	249	249	214	213
Volumen útil total congelador	litros	88	88	88	88	94
Tipo de producto						
Color		Puertas acero inoxidable	Puertas acero mate	Blanco	Puertas acero mate	Puertas acero inoxidable
Antihuellas		•	•	-	•	•
Puerta alta		•	•	•	•	•
Diseño puerta		Plana	Plana	Plana	Plana	Plana
Número de estrellas compartimento congelador		4	4	4	4	4
Nº de compresores/Nº circuitos de frío		1/2	1/2	1/2	1/2	1/1
Control electrónico		•	•	•	•	•
Indicador temperatura frigorífico		Display Touch Control digital	Display Touch Control digital	Display Touch Control digital	Display Touch Control digital	1 cadena de LED
Ubicación indicador de temperatura		Interior	Interior	Interior	Interior	Interior
Extraventilación System		•	•	•	•	•
Iluminación						
LED/Bombilla		•/-	•/-	•/-	•/-	•/-
Lateral/Superior		-/•	-/•	-/•	-/•	-/•
Prestaciones						
Regulación independiente de temperatura refrigerador/congelador		•/•	•/•	•/•	•/•	•/•
Descongelación y evaporación automática en refrigerador/congelador		•/-	•/-	•/-	•/-	•/-
Función "Súper" refrigeración/"Súper" congelación		•/•	•/•	•/•	•/•	-/•
Alarma temperatura óptica y acústica		•/•	•/•	•/•	•/•	-/-
Alarma puerta abierta óptica y acústica		•/•	•/•	•/•	•/•	-/-
Alarma avería óptica y acústica		•/•	•/•	•/•	•/•	-/-
Función Eco		•	•	•	•	-
Equipamiento						
Puertas reversibles		•	•	•	•	•
Juntas de puertas desmontables		•	•	•	•	•
Frigorífico						
Bandejas de cristal de seguridad extensibles		4	4	4	3	3
Compartimento larga conservación		•	•	•	•	-
Cajón para frutas y verduras con regulador de humedad		•	•	•	•	•
Balcón con tapa abatible		•	•	•	•	-
Botellero		•	•	•	•	•
Huevera		1	1	1	1	1
Congelador						
Bandejas de cristal de seguridad		2	2	2	2	2
Cubiteras		1	1	1	1	1
Bandeja especial congelación		-	-	-	-	-
Cajón BigBox de gran capacidad		•	•	•	•	•
Acumuladores de frío		2	2	2	2	-
Conexión eléctrica						
Potencia del aparato	W	160	160	160	160	160
Intensidad corriente eléctrica	A	10	10	10	10	10
Tensión nominal	V	220-240	220-240	220-240	220-240	220-240
Frecuencia de red	Hz	50	50	50	50	50
Longitud del cable de conexión	mm	2.400	2.400	2.400	2.400	2.400
Tipo de enchufe		Schuko	Schuko	Schuko	Schuko	Schuko

* Sí tiene /-No tiene

* Reglamento delegado (UE) nº 1060/2010 de la comisión de 28 de septiembre de 2010 por el que se complementa la Directiva 2010/30/UE del Parlamento Europeo y del Consejo en lo relativo al etiquetado energético de los aparatos de refrigeración domésticos. **1)** El consumo de energía en 365 días se basa en la normativa EN 153 de 2005 y la normativa EN ISO 15502 edición de 2005. Las indicaciones se refieren a 230 V y 50 Hz. Los datos normalizados de consumo permiten comparar los distintos aparatos. Los valores resultantes en la práctica pueden variar respecto a los datos normalizados. Consumo de energía según los resultados obtenidos en la prueba estándar de 24 horas. El consumo de energía real depende de las condiciones de uso del aparato y de su localización. **2)** Aumenta la temperatura a -9°C con el congelador completamente lleno. **3)** La capacidad de congelación depende del modelo y utilizando congelación "Súper". No se puede repetir en 24 horas. Ver libro de instrucciones. **4)** Clase climática SN-T (Tropical): este aparato está destinado a ser utilizado en una temperatura ambiente entre 10°C y 43°C. Clase climática SN-ST (Subtropical): este aparato está destinado a ser utilizado en una temperatura ambiente entre 10°C y 38°C.

Ficha de producto según Reglamento (UE) nº 1060/2010*		Frigoríficos dos puertas Optima No-Frost. Ancho 70 cm		Frigoríficos dos puertas Optima No-Frost. Ancho 60 cm			
Modelo		3FF3760P	3FF3700B	3FFP3661	3FFB3621	3FFL3451	3FFB3421
Categoría de modelo		Frigorífico-congelador	Frigorífico-congelador	Frigorífico-congelador	Frigorífico-congelador	Frigorífico-congelador	Frigorífico-congelador
Clase de eficiencia energética		A+	A+	A+	A+	A+	A+
Consumo de energía anual ¹⁾ kWh/año		322	322	286	286	273	273
Volumen útil frigorífico litros		297	297	246	246	211	211
Volumen útil congelador litros		78	78	63	63	63	63
Temperatura otros compartimentos (>14°C)		-	-	-	-	-	-
No-Frost		•	•	•	•	•	•
Autonomía ²⁾ h		14	14	16	16	16	16
Capacidad de congelación 24 h ³⁾ kg/24 h		8	8	6	6	6	6
Clase Climática ⁴⁾		Tropical	Tropical	Tropical	Tropical	Tropical	Tropical
Potencia sonora dB(A) re 1 pW		43	43	44	44	44	44
Libre instalación/integrable		Libre instalación	Libre instalación	Libre instalación	Libre instalación	Libre instalación	Libre instalación
Dimensiones							
Altura del aparato mm		1.860	1.860	1.860	1.860	1.710	1.710
Anchura del aparato mm		700	700	600	600	600	600
Fondo del aparato sin tirador mm		650	650	600	600	600	600
Fondo del aparato con tirador mm		680	680	650	600	600	600
Sentido de apertura la puerta		Derecha	Derecha	Derecha	Derecha	Derecha	Derecha
Puerta reversible		•	•	•	•	•	•
Juntas de puerta desmontables		•	•	•	•	•	•
Tipo de aparato							
Color puerta		Acero inoxidable	Blanco	Acero inoxidable	Blanco	Acero mate	Blanco
Tratamiento antihuellas		•	-	•	-	•	-
Diseño puerta		Alta	Alta	Alta	Alta	Alta	Alta
Color laterales		Crominox metallic	Blanco	Crominox metallic	Blanco	Crominox metallic	Blanco
Nº de compresores/Nº circuitos de frío		1/2	1/2	1/2	1/2	1/2	1/2
Nº estrellas compartimento congelador		4	4	4	4	4	4
Filtro AirFresh		•	-	-	-	-	-
Control del aparato							
Control electrónico		•	•	•	•	•	•
Indicadores temperatura congelador		1 cadena LED	1 cadena LED	1 cadena LED	1 cadena LED	1 cadena LED	1 cadena LED
Ubicación indicación temperatura		Interior	Interior	Interior	Interior	Interior	Interior
Interruptor refrigeración "Súper" (desconexión automática)		-	-	-	-	-	-
Interruptor congelación "Súper" (desconexión automática)		•	•	•	•	•	•
Función Eco		-	-	-	-	-	-
Señal de aviso puerta abierta acústica/óptica		-/-	-/-	-/-	-/-	-/-	-/-
Señal de aviso temperatura acústica/óptica		-/-	-/-	-/-	-/-	-/-	-/-
Señal de aviso avería acústica/óptica		-/-	-/-	-/-	-/-	-/-	-/-
Descongelación frigorífico automática		•	•	•	•	•	•
Descongelación congelador automática		•	•	•	•	•	•
Capacidad							
Volumen bruto total litros		401	401	312	312	278	278
Volumen bruto frigorífico litros		302	302	248	248	214	214
Volumen bruto congelador litros		99	99	64	64	64	64
Volumen útil total litros		375	372	309	309	274	274
Volumen útil total frigorífico litros		297	297	246	246	211	211
Volumen útil del congelador litros		78	78	63	63	63	63
Iluminación							
LED		•	•	-	-	-	-
Bombilla		-	-	•	•	•	•
Equipamiento							
Frigorífico							
Compartimento de larga conservación		•	•	•	•	•	•
Cajón para frutas y verduras con regulador de humedad		•	•	-	-	-	-
Nº bandejas cristal seguridad		4	4	4	4	3	3
Balcón con tapa abatible		-	-	-	-	-	-
Botellero acero/Botellero deslizante		-/•	-/•	-/•	-/•	-/•	-/•
Nº de hueveras (nº huevos)		2 (14)	2 (14)	2 (14)	2 (14)	2 (14)	2 (14)
Congelador							
Cubitera		Giratoria	Giratoria	Giratoria	Giratoria	Giratoria	Giratoria
Conexión eléctrica							
Potencia de conexión W		150	150	160	160	160	160
Intensidad corriente eléctrica A		10	10	10	10	10	10
Tensión nominal V		220-240	220-240	220-240	220-240	220-240	220-240
Frecuencia de red Hz		50	50	50	50	50	50
Longitud del cable de conexión mm		2.400	2.400	2.400	2.400	2.400	2.400
Tipo de enchufe		Schuko	Schuko	Schuko	Schuko	Schuko	Schuko

• Si tiene /-No tiene

* Reglamento delegado (UE) nº 1060/2010 de la comisión de 28 de septiembre de 2010 por el que se complementa la Directiva 2010/30/UE del Parlamento Europeo y del Consejo en lo relativo al etiquetado energético de los aparatos de refrigeración domésticos. **1)** El consumo de energía en 365 días se basa en la normativa EN 153 de 2006 y la normativa EN: ISO 15502 edición de 2005. Las indicaciones se refieren a 230 V y 50 Hz. Los datos normalizados de consumo permiten comparar los distintos aparatos. Los valores resultantes en la práctica pueden variar respecto a los datos normalizados. Consumo de energía según los resultados obtenidos en la prueba estándar de 24 horas. El consumo de energía real depende de las condiciones de uso del aparato y de su localización. **2)** Aumenta la temperatura a -9°C con el congelador completamente lleno. **3)** La capacidad de congelación depende del modelo y utilizando congelación "Súper". No se puede repetir en 24 horas. Ver libro de instrucciones. **4)** Clase climática SN-T (Tropical): este aparato está destinado a ser utilizado en una temperatura ambiente entre 10°C y 43°C. Clase climática SN-ST (Subtropical): este aparato está destinado a ser utilizado en una temperatura ambiente entre 10°C y 38°C.

Ficha de producto según Reglamento (UE) nº 1060/2010*		Frigoríficos dos puertas Ecofresh		
		3FSL2455	3FSW2416	3FSW2315
Modelo		3FSL2455	3FSW2416	3FSW2315
Categoría de modelo		Frigorífico-congelador	Frigorífico-congelador	Frigorífico-congelador
Clase de eficiencia energética		A++	A++	A++
Consumo de energía anual ¹⁾	kWh/año	215	215	204
Volumen útil frigorífico	litros	230	230	194
Volumen útil congelador	litros	70	70	70
Temperatura otros compartimentos (>14°C)		-	-	-
No-Frost		-	-	-
Autonomía ²⁾	h	25	25	25
Capacidad de congelación 24 h ³⁾	kg/24 h	7	7	7
Clase Climática ⁴⁾		Tropical	Tropical	Tropical
Potencia sonora	dB(A) re 1 pW	39	39	39
Libre instalación/integrable		Libre instalación	Libre instalación	Libre instalación
Dimensiones				
Altura del aparato	mm	1.760	1.760	1.610
Anchura del aparato	mm	600	600	600
Fondo del aparato sin tirador	mm	650	650	650
Fondo del aparato con tirador	mm	650	650	650
Sentido de apertura la puerta		Derecha	Derecha	Derecha
Puerta reversible		•	•	•
Juntas de puerta desmontables		•	•	•
Tipo de aparato				
Color puerta		Acero mate	Blanco	Blanco
Tratamiento antihuellas		•	-	-
Diseño puerta		Alta	Alta	Alta
Color laterales		Crominox metallic	Blanco	Blanco
Nº de compresores/Nº circuitos de frío		1/1	1/1	1/1
Nº estrellas compartimento congelador		4	4	4
Filtro AirFresh		-	-	-
Extraventilation System		•	•	•
Control del aparato				
Control electrónico		•	•	•
Indicadores temperatura frigorífico/congelador		1 cadena LED	1 cadena LED	1 cadena LED
Ubicación indicación temperatura		Interior	Interior	Interior
Regulación independiente de temperatura frigorífico/congelador		•/-	•/-	•/-
Interruptor refrigeración "Súper" (desconexión automática)		-	-	-
Interruptor congelación "Súper" (desconexión automática)		•	•	•
Función Eco		-	-	-
Señal de aviso puerta abierta acústica/óptica		-/-	-/-	-/-
Señal de aviso temperatura acústica/óptica		-/-	-/-	-/-
Señal de aviso avería acústica/óptica		-/-	-/-	-/-
Descongelación frigorífico automática		•	•	•
Descongelación congelador automática		-	-	-
Capacidad				
Volumen bruto total	litros	303	303	267
Volumen bruto frigorífico	litros	232	232	196
Volumen bruto congelador	litros	71	71	71
Volumen útil total	litros	300	300	264
Volumen útil total frigorífico	litros	230	230	194
Volumen útil del congelador	litros	70	70	70
Iluminación				
LED		•	•	•
Bombilla		-	-	-
Equipamiento				
Frigorífico				
Nº total de balcones y soportes en la contrapuerta		4	4	3
Compartimento de larga conservación		-	-	-
Cajón para frutas y verduras con regulador de humedad		•	•	•
Nº bandejas cristal seguridad		4	4	4
Botellero acero/Botellero deslizante		-/•	-/•	-/•
Nº de hueveras (nº huevos)		1 (12)	1 (12)	1 (12)
Congelador				
Nº bandejas cristal seguridad		1	1	1
Nº de cubiteras		1	1	1
Conexión eléctrica				
Potencia de conexión	W	160	160	160
Intensidad corriente eléctrica	A	10	10	10
Tensión nominal	V	220-240	220-240	220-240
Frecuencia de red	Hz	50	50	50
Longitud del cable de conexión	mm	2.400	2.400	2.400
Tipo de enchufe		Schuko	Schuko	Schuko

• Sí tiene /-No tiene

* Reglamento delegado (UE) nº 1060/2010 de la comisión de 28 de septiembre de 2010 por el que se complementa la Directiva 2010/30/UE del Parlamento Europeo y del Consejo en lo relativo al etiquetado energético de los aparatos de refrigeración domésticos. **1)** El consumo de energía en 365 días se basa en la normativa EN 153 de 2006 y la normativa EN: ISO 15502 edición de 2005. Las indicaciones se refieren a 230 V y 50 Hz. Los datos normalizados de consumo permiten comparar los distintos aparatos. Los valores resultantes en la práctica pueden variar respecto a los datos normalizados. Consumo de energía según los resultados obtenidos en la prueba estándar de 24 horas. El consumo de energía real depende de las condiciones de uso del aparato y de su localización. **2)** Aumenta la temperatura a -9°C con el congelador completamente lleno. **3)** La capacidad de congelación depende del modelo y utilizando congelación "Súper". No se puede repetir en 24 horas. Ver libro de instrucciones. **4)** Clase climática SN-T (Tropical): este aparato está destinado a ser utilizado en una temperatura ambiente entre 10°C y 43°C. Clase climática SN-ST (Subtropical): este aparato está destinado a ser utilizado en una temperatura ambiente entre 10°C y 38°C.

Ficha de producto según Reglamento (UE) nº 1060/2010*		Frigoríficos y congeladores de una puerta					
Modelo		3FC1667P	3GF8667P	3FC1663P	3GF8663P	3FC1603B	3GF8603B
Categoría de modelo		Frigorífico con uno o más compartimentos de conservación de alimentos frescos	Congelador tipo armario	Frigorífico con uno o más compartimentos de conservación de alimentos frescos	Congelador tipo armario	Frigorífico con uno o más compartimentos de conservación de alimentos frescos	Congelador tipo armario
Clase de eficiencia energética		A++	A++	A++	A++	A++	A++
Consumo de energía anual ¹⁾	kWh/año	112	234	112	234	112	234
Volumen útil frigorífico	litros	346	-	346	-	346	-
Volumen útil congelador	litros	-	237	-	237	-	237
Temperatura otros compartimentos (>14°C)		-	-	-	-	-	-
No-Frost		-	•	-	•	-	•
Autonomía ²⁾	h	-	25	-	19	-	19
Capacidad de congelación 24 h ³⁾	kg/24 h	-	20	-	20	-	20
Clase Climática ⁴⁾		Tropical	Tropical	Tropical	Tropical	Tropical	Tropical
Potencia sonora	dB(A) re 1 pW	39	42	39	42	39	42
Libre instalación/integrable		Libre instalación	Libre instalación	Libre instalación	Libre instalación	Libre instalación	Libre instalación
Dimensiones							
Altura del aparato	mm	1.860	1.860	1.860	1.860	1.860	1.860
Anchura del aparato	mm	600	600	600	600	600	600
Fondo del aparato sin tirador	mm	650	650	650	650	650	650
Fondo del aparato con tirador	mm	690	690	690	690	690	690
Sentido de apertura la puerta		A la izquierda	A la derecha	A la izquierda	A la derecha	A la izquierda	A la derecha
Puerta reversible		•	•	•	•	•	•
Juntas de puertas desmontables		•	•	•	•	•	•
Tipo de producto							
Color puerta		Acero inoxidable	Acero inoxidable	Acero inoxidable	Acero inoxidable	Blanco	Blanco
Tratamiento antihuellas		•	•	•	•	-	-
Diseño puerta		Plana	Plana	Plana	Plana	Plana	Plana
Color laterales		Crominox metallic	Crominox metallic	Crominox metallic	Crominox metallic	Blanco	Blanco
Nº de compresores		1	1	1	1	1	1
Nº estrellas compartimento congelador		-	4	-	4	-	4
Filtro AirFresh		•	-	-	-	-	-
Extraventilation System		•	-	•	-	•	-
Control del aparato							
Control electrónico frigorífico/congelador		•	•	•	•	•	•
Indicadores temperatura frigorífico/congelador		Display 7 segmentos	Display 7 segmentos	1 cadena de LED	1 cadena de LED	1 cadena de LED	1 cadena de LED
Ubicación indicación temperatura		Interior	Interior	Exterior	Exterior	Exterior	Exterior
Interruptor refrigeración "Super" (desconexión automática)		•	-	•	-	•	-
Interruptor congelación "Super" (desconexión automática)		-	•	-	•	-	•
Señal de aviso puerta abierta acústica/óptica		•/-	•/-	-/-	•/-	-/-	•/-
Señal de aviso temperatura acústica/óptica		-/-	•/•	-/-	•/•	-/-	•/•
Señal de aviso avería acústica/óptica		-/-	•/•	-/-	•/•	-/-	•/•
Descongelación frigorífico automática		•	-	•	-	•	-
Descongelación congelador automática		-	•	-	•	-	•
Capacidad							
Volumen bruto total	litros	348	255	348	255	348	255
Volumen bruto frigorífico	litros	348	-	348	-	348	-
Volumen bruto congelador	litros	-	255	-	255	-	255
Volumen útil total	litros	346	237	346	237	346	237
Volumen útil total frigorífico	litros	346	-	346	-	346	-
Volumen útil del congelador	litros	-	237	-	237	-	237
Iluminación							
LED		•	•	•	•	•	•
Bombilla		-	-	-	-	-	-
Equipamiento							
Frigorífico							
Nº total de balcones y soportes en la contrapuerta		5	-	5	-	5	-
Nº de compartimentos con tapa en la puerta		1	-	-	-	-	-
Balcón ajustable en altura		•	-	-	-	-	-
Cajón Extrafresh		•	-	-	-	-	-
Cajón de gran capacidad con guías telescópicas		•	-	-	-	-	-
Cajón para frutas y verduras con regulador de humedad		-	-	•	-	•	-
Nº bandejas cristal seguridad		7	-	7	-	7	-
Botellero cromado/Botellero deslizante		•/-	-	-/-	-	-/-	-
Nº de hueveras (nº huevos)		1 (12)	-	1 (12)	-	1 (12)	-
Congelador							
Nº cajones		-	5	-	5	-	5
Nº compartimentos con tapa abatible		-	2	-	2	-	2
Nº cajones BigBox		-	2	-	2	-	2
Nº bandejas cristal seguridad		-	6	-	6	-	6
Nº de cubiteras		-	-	-	1	-	1
Preparación automática cubitos de hielo		-	•	-	-	-	-
Acumuladores de frío		-	3	-	2	-	2
Conexión eléctrica							
Potencia de conexión	W	90	90	90	90	90	90
Intensidad corriente eléctrica	A	10	10	10	10	10	10
Tensión nominal	V	220-240	220-240	220-240	220-240	220-240	220-240
Frecuencia de red	Hz	50	50	50	50	50	50
Longitud del cable de conexión	mm	2.300	2.300	2.300	2.300	2.300	2.300
Tipo de enchufe		Schuko	Schuko	Schuko	Schuko	Schuko	Schuko

* Si tiene /-No tiene

* Reglamento delegado (UE) nº 1060/2010 de la comisión de 28 de septiembre de 2010 por el que se complementa la Directiva 2010/30/UE del Parlamento Europeo y del Consejo en lo relativo al etiquetado energético de los aparatos de refrigeración domésticos. **1)** El consumo de energía en 365 días se basa en la normativa EN 153 de 2006 y la normativa EN: ISO 15502 edición de 2005. Las indicaciones se refieren a 230 V y 50 Hz. Los datos normalizados de consumo permiten comparar los distintos aparatos. Los valores resultantes en la práctica pueden variar respecto a los datos normalizados. Consumo de energía según los resultados obtenidos en la prueba estándar de 24 horas. El consumo de energía real depende de las condiciones de uso del aparato y de su localización. **2)** Aumenta la temperatura a -9°C con el congelador completamente lleno. **3)** La capacidad de congelación depende del modelo y utilizando congelación "Super". No se puede repetir en 24 horas. Ver libro de instrucciones. **4)** Clase climática SN-T (Tropical): este aparato está destinado a ser utilizado en una temperatura ambiente entre 10°C y 43°C. Clase climática SN-ST (Subtropical): este aparato está destinado a ser utilizado en una temperatura ambiente entre 10°C y 38°C.

Ficha de producto según Reglamento (UE) nº 1060/2010*		Frigoríficos y congeladores de una puerta						
Modelo		3FC1661P	3GF8661P	3FC1651L	3GF8651L	3FC1601B	3GF8601B	3GS8600B
Categoría de modelo		Frigorífico con uno o más compartimentos de conservación de alimentos frescos	Congelador tipo armario	Frigorífico con uno o más compartimentos de conservación de alimentos frescos	Congelador tipo armario	Frigorífico con uno o más compartimentos de conservación de alimentos frescos	Congelador tipo armario	Congelador tipo armario
Clase de eficiencia energética		A++	A++	A++	A++	A++	A++	A++
Consumo de energía anual ¹⁾	kWh/año	112	234	112	234	112	234	212
Volumen útil frigorífico	litros	346	-	346	-	346	-	-
Volumen útil congelador	litros	-	237	-	237	-	237	237
Temperatura otros compartimentos (>14°C)		-	-	-	-	-	-	-
No-Frost		-	•	-	•	-	•	-
Autonomía ²⁾	h	-	19	-	19	-	19	25
Capacidad de congelación 24 h ³⁾	kg/24 h	-	20	-	20	-	20	30
Clase Climática ⁴⁾		Tropical	Tropical	Tropical	Tropical	Tropical	Tropical	Tropical
Potencia sonora	dB(A) re 1 pW	39	42	39	42	39	42	42
Libre instalación/integrable		Libre instalación	Libre instalación	Libre instalación	Libre instalación	Libre instalación	Libre instalación	Libre instalación
Dimensiones								
Altura del aparato	mm	1.860	1.860	1.860	1.860	1.860	1.860	1.860
Anchura del aparato	mm	600	600	600	600	600	600	600
Fondo del aparato sin tirador	mm	650	650	650	650	650	650	650
Fondo del aparato con tirador	mm	690	690	690	690	690	690	690
Sentido de apertura la puerta		A la izquierda	A la derecha	A la izquierda	A la derecha	A la izquierda	A la derecha	A la derecha
Puerta reversible		•	•	•	•	•	•	•
Juntas de puertas desmontables		•	•	•	•	•	•	•
Tipo de producto								
Color puerta		Acero inoxidable	Acero inoxidable	Acero mate	Acero mate	Blanco	Blanco	Blanco
Tratamiento antihuellas		•	•	•	•	-	-	-
Diseño puerta		Plana	Plana	Plana	Plana	Plana	Plana	Plana
Color laterales		Crominox metallic	Crominox metallic	Crominox metallic	Crominox metallic	Blanco	Blanco	Blanco
Nº de compresores		1	1	1	1	1	1	1
Nº estrellas compartimento congelador		-	4	-	4	-	4	4
Filtro AirFresh		-	-	-	-	-	-	-
Extraventilation System		•	-	•	-	•	-	-
Control del aparato								
Control electrónico frigorífico/congelador		•	•	•	•	•	•	•
Indicadores temperatura frigorífico/congelador		1 cadena de LED	1 cadena de LED	1 cadena de LED	1 cadena de LED	1 cadena de LED	1 cadena de LED	1 cadena de LED
Ubicación indicación temperatura		Interior	Interior	Interior	Interior	Interior	Interior	Interior
Interruptor refrigeración "Súper" (desconexión automática)		•	-	•	-	•	-	-
Interruptor congelación "Súper" (desconexión automática)		-	•	-	•	-	•	•
Señal de aviso puerta abierta acústica/óptica		-/-	•/-	-/-	•/-	-/-	•/-	•/-
Señal de aviso temperatura acústica/óptica		-/-	•/•	-/-	•/•	-/-	•/•	•/•
Señal de aviso avería acústica/óptica		-/-	•/•	-/-	•/•	-/-	•/•	•/•
Descongelación frigorífico automática		•	-	•	-	•	-	-
Descongelación congelador automática		-	•	-	•	-	•	•
Capacidad								
Volumen bruto total	litros	348	255	348	255	348	255	258
Volumen bruto frigorífico	litros	348	-	348	-	348	-	-
Volumen bruto congelador	litros	-	255	-	255	-	255	258
Volumen útil total	litros	346	237	346	237	346	237	237
Volumen útil total frigorífico	litros	346	-	346	-	346	-	-
Volumen útil del congelador	litros	-	237	-	237	-	237	237
Iluminación								
LED		•	-	•	-	•	-	-
Bombilla		-	-	-	-	-	-	-
Equipamiento								
Frigorífico								
Nº total de balcones y soportes en la contrapuerta		5	-	5	-	5	-	-
Nº de compartimentos con tapa en la puerta		-	-	-	-	-	-	-
Balcón ajustable en altura		-	-	-	-	-	-	-
Cajón Extrafresh		-	-	-	-	-	-	-
Cajón de gran capacidad con guías telescópicas		-	-	-	-	-	-	-
Cajón para frutas y verduras con regulador de humedad		•	-	•	-	•	-	-
Nº bandejas cristal seguridad		7	-	7	-	7	-	-
Botellero cromado/Botellero deslizante		-/•	-	-/•	-	-/•	-	-
Nº de hueveras (nº huevos)		1 (12)	-	1 (12)	-	1 (12)	-	-
Congelador								
Nº cajones		-	5	-	5	-	5	5
Nº compartimentos con tapa abatible		-	2	-	2	-	2	2
Nº cajones BigBox		-	2	-	2	-	2	2
Nº bandejas cristal seguridad		-	6	-	6	-	6	6
Nº de cubiteras		-	1	-	1	-	1	1
Preparación automática cubitos de hielo		-	-	-	-	-	-	-
Acumuladores de frío		-	2	-	2	-	2	2
Conexión eléctrica								
Potencia de conexión	W	90	90	90	90	90	90	90
Intensidad corriente eléctrica	A	10	10	10	10	10	10	10
Tensión nominal	V	220-240	220-240	220-240	220-240	220-240	220-240	220-240
Frecuencia de red	Hz	50	50	50	50	50	50	50
Longitud del cable de conexión	mm	2.300	2.300	2.300	2.300	2.300	2.300	2.300
Tipo de enchufe		Schuko	Schuko	Schuko	Schuko	Schuko	Schuko	Schuko

* Si tiene /-No tiene

* Reglamento delegado (UE) nº 1060/2010 de la comisión de 28 de septiembre de 2010 por el que se complementa la Directiva 2010/30/UE del Parlamento Europeo y del Consejo en lo relativo al etiquetado energético de los aparatos de refrigeración domésticos. **1)** El consumo de energía en 365 días se basa en la normativa EN 153 de 2006 y la normativa EN: ISO 15502 edición de 2005. Las indicaciones se refieren a 230 V y 50 Hz. Los datos normalizados de consumo permiten comparar los distintos aparatos. Los valores resultantes en la práctica pueden variar respecto a los datos normalizados. Consumo de energía según los resultados obtenidos en la prueba estándar de 24 horas. El consumo de energía real depende de las condiciones de uso del aparato y de su localización. **2)** Aumenta la temperatura a -9°C con el congelador completamente lleno. **3)** La capacidad de congelación depende del modelo y utilizando congelación "Súper". No se puede repetir en 24 horas. Ver libro de instrucciones. **4)** Clase climática SN-T (Tropical): este aparato está destinado a ser utilizado en una temperatura ambiente entre 10°C y 43°C. Clase climática SN-ST (Subtropical): este aparato está destinado a ser utilizado en una temperatura ambiente entre 10°C y 38°C.

Ficha de producto según Reglamento (UE) nº 1060/2010*		Frigoríficos y congeladores de una puerta					
Modelo		3FC1552L	3GF8552L	3FC1502B	3GF8502B	3FC1300B	3GSB301B
Categoría de modelo		Frigorífico con uno o más compartimentos de conservación de alimentos frescos	Congelador tipo armario	Frigorífico con uno o más compartimentos de conservación de alimentos frescos	Congelador tipo armario	Frigorífico con uno o más compartimentos de conservación de alimentos frescos	Congelador tipo armario
Clase de eficiencia energética		A++	A++	A++	A++	A++	A++
Consumo de energía anual ¹⁾	kWh/año	110	225	110	225	107	194
Volumen útil frigorífico	litros	324	-	324	-	290	-
Volumen útil congelador	litros	-	220	-	220	-	198
Temperatura otros compartimentos (>14°C)		-	-	-	-	-	-
No-Frost		-	•	-	•	-	-
Autonomía ²⁾	h	-	19	-	19	-	25
Capacidad de congelación 24 h ³⁾	kg/24 h	-	20	-	20	-	22
Clase Climática ⁴⁾		Tropical	Tropical	Tropical	Tropical	Tropical	Tropical
Potencia sonora	dB(A) re 1 pW	39	42	39	42	39	42
Libre instalación/integrable		Libre instalación	Libre instalación	Libre instalación	Libre instalación	Libre instalación	Libre instalación
Dimensiones							
Altura del aparato	mm	1.760	1.760	1.760	1.760	1.610	1.610
Anchura del aparato	mm	600	600	600	600	600	600
Fondo del aparato sin tirador	mm	650	650	650	650	650	650
Fondo del aparato con tirador	mm	690	690	690	690	690	690
Sentido de apertura la puerta		A la izquierda	A la derecha	A la izquierda	A la derecha	A la izquierda	A la derecha
Puerta reversible		•	•	•	•	•	•
Juntas de puertas desmontables		•	•	•	•	•	•
Tipo de producto							
Color puerta		Acero mate	Acero mate	Blanco	Blanco	Blanco	Blanco
Tratamiento antihuellas		•	•	-	-	-	-
Diseño puerta		Plana	Plana	Plana	Plana	Plana	Plana
Color laterales		Crominox metallic	Crominox metallic	Blanco	Blanco	Blanco	Blanco
Nº de compresores		1	1	1	1	1	1
Nº estrellas compartimento congelador		-	4	-	4	-	4
Filtro AirFresh		-	-	-	-	-	-
Extraventilation System		•	-	•	-	•	-
Control del aparato							
Control electrónico frigorífico/congelador		•	•	•	•	•	•
Indicadores temperatura frigorífico/congelador		1 cadena LED	1 cadena LED	1 cadena LED	1 cadena LED	1 cadena LED	1 cadena LED
Ubicación indicación temperatura		Interior	Interior	Interior	Interior	Interior	Interior
Interruptor refrigeración "Súper" (desconexión automática)		•	-	•	-	•	-
Interruptor congelación "Súper" (desconexión automática)		-	•	-	•	-	•
Señal de aviso puerta abierta acústica/óptica		-/-	•/-	-/-	•/-	-/-	•/-
Señal de aviso temperatura acústica/óptica		-/-	•/•	-/-	•/•	-/-	•/•
Señal de aviso avería acústica/óptica		-/-	•/•	-/-	•/•	-/-	•/•
Descongelación frigorífico automática		•	-	•	-	•	-
Descongelación congelador automática		-	•	-	•	-	•
Capacidad							
Volumen bruto total	litros	326	246	326	246	292	217
Volumen bruto frigorífico	litros	326	-	326	-	292	-
Volumen bruto congelador	litros	-	246	-	246	-	217
Volumen útil total	litros	324	220	324	220	290	198
Volumen útil total frigorífico	litros	324	-	324	-	290	-
Volumen útil del congelador	litros	-	220	-	220	-	198
Iluminación							
LED		•	-	•	-	•	-
Bombilla		-	-	-	-	-	-
Equipamiento							
Frigorífico							
Nº total de balcones y soportes en la contrapuerta		5	-	5	-	4	-
Nº de compartimentos con tapa en la puerta		-	-	-	-	-	-
Balcón ajustable en altura		-	-	-	-	-	-
Cajón Extrafresh		-	-	-	-	-	-
Cajón de gran capacidad con guías telescópicas		-	-	-	-	-	-
Cajón para frutas y verduras con regulador de humedad		•	-	•	-	•	-
Nº bandejas cristal seguridad		7	-	7	-	5	-
Botellero cromado/Botellero deslizante		-/•	-	-/•	-	-/•	-
Nº de hueveras (nº huevos)		1 (12)	-	1 (12)	-	1 (12)	-
Congelador							
Nº cajones		-	5	-	5	-	5
Nº compartimentos con tapa abatible		-	2	-	2	-	1
Nº cajones BigBox		-	1	-	1	-	1
Nº bandejas cristal seguridad		-	6	-	6	-	5
Nº de cubiteras		-	1	-	1	-	1
Preparación automática cubitos de hielo		-	-	-	-	-	-
Acumuladores de frío		-	2	-	2	-	2
Conexión eléctrica							
Potencia de conexión	W	90	90	90	90	90	90
Intensidad corriente eléctrica	A	10	10	10	10	10	10
Tensión nominal	V	220-240	220-240	220-240	220-240	220-240	220-240
Frecuencia de red	Hz	50	50	50	50	50	50
Longitud del cable de conexión	mm	2.300	2.300	2.300	2.300	2.300	2.300
Tipo de enchufe		Schuko	Schuko	Schuko	Schuko	Schuko	Schuko

* Si tiene /-No tiene

* Reglamento delegado (UE) nº 1060/2010 de la comisión de 28 de septiembre de 2010 por el que se complementa la Directiva 2010/30/UE del Parlamento Europeo y del Consejo en lo relativo al etiquetado energético de los aparatos de refrigeración domésticos. **1)** El consumo de energía en 365 días se basa en la normativa EN 153 de 2006 y la normativa EN: ISO 15502 edición de 2005. Las indicaciones se refieren a 230 V y 50 Hz. Los datos normalizados de consumo permiten comparar los distintos aparatos. Los valores resultantes en la práctica pueden variar respecto a los datos normalizados. Consumo de energía según los resultados obtenidos en la prueba estándar de 24 horas. El consumo de energía real depende de las condiciones de uso del aparato y de su localización. **2)** Aumenta la temperatura a -9°C con el congelador completamente lleno. **3)** La capacidad de congelación depende del modelo y utilizando congelación "Súper". No se puede repetir en 24 horas. Ver libro de instrucciones. **4)** Clase climática SN-T (Tropical): este aparato está destinado a ser utilizado en una temperatura ambiente entre 10°C y 43°C. Clase climática SN-ST (Subtropical): este aparato está destinado a ser utilizado en una temperatura ambiente entre 10°C y 38°C.

Ficha de producto según Reglamento (UE) nº 1060/2010*		Frigoríficos americanos No-Frost				
Modelo		3FA4665X	3FA4664X	3FA7787A	3FA4660X	3FA4610B
Categoría de modelo		Frigorífico-congelador	Frigorífico-congelador	Frigorífico-congelador	Frigorífico-congelador	Frigorífico-congelador
Clase de eficiencia energética		A++	A+	A+	A+	A+
Consumo de energía anual ¹⁾	kWh/año	343	432	427	475	485
Volumen útil frigorífico	litros	370	360	346	373	354
Volumen útil congelador	litros	157	157	164	195	201
Temperatura otros compartimentos (>14°C)		-	-	-	-	-
No-Frost		•	•	•	•	•
Autonomía ²⁾	h	4	4	5	4	5
Capacidad de congelación 24 h ³⁾	kg/24 h	11	11	10	12	10
Clase Climática ⁴⁾		Tropical	Tropical	Tropical	Tropical	Tropical
Potencia sonora	dB(A) re 1 pW	41	43	45	44	45
Libre instalación/integrable		Libre instalación	Libre instalación	Libre instalación	Libre instalación	Libre instalación
Dimensiones						
Altura del aparato ⁵⁾	mm	1.770	1.770	1.800	1.770	1.800
Anchura del aparato	mm	910	910	903	910	903
Fondo del aparato sin tirador	mm	720	720	675	720	675
Fondo del aparato con tirador	mm	752	752	735	752	735
Tipo de producto						
Color puerta		Acero inoxidable	Acero inoxidable	Acero mate	Acero inoxidable	Blanco
Tratamiento antihuellas		•	•	•	•	-
Diseño puerta		Alta	Alta	Alta	Alta	Alta
Color laterales		Gris	Gris	Gris	Gris	Blanco
Nº de compresores/circuitos de frío		1/1	1/1	1/1	1/1	1/1
Nº estrellas compartimento congelador		4	4	4	4	4
Control del aparato						
Control electrónico frigorífico/congelador		Display	Display	Display	Display	2 cadenas leds
Indicadores temperatura frigorífico/congelador		•	•	•	•	-
Ubicación indicación temperatura		Exterior	Exterior	Exterior	Exterior	Interior
Interruptor refrigeración "Súper" (desconexión automática)		•	•	•	•	-
Interruptor congelación "Súper" (desconexión automática)		•	•	•	•	-
Función vacaciones/eco		-/-	-/-	-/-	-/-	-/-
Señal de aviso puerta abierta acústica/óptica		•/-	•/-	•/-	•/-	•/-
Señal de aviso temperatura acústica/óptica		••	••	-/-	••	-/-
Señal de aviso avería acústica/óptica		•/•	•/•	-/-	•/•	-/-
Descongelación frigorífico automática		•	•	•	•	•
Descongelación congelador automática		•	•	•	•	•
Capacidad						
Volumen bruto total	litros	608	608	604	622	618
Volumen bruto frigorífico	litros	380	380	377	380	361
Volumen bruto congelador	litros	228	228	227	242	241
Volumen útil total	litros	533	523	510	573	555
Volumen útil total frigorífico	litros	370	360	346	373	354
Volumen útil del congelador	litros	157	157	164	195	201
Iluminación						
LED		•	•	-	•	-
Cenital		-	-	•	-	•
Equipamiento						
Frigorífico						
Nº total de balcones y soportes en la contrapuerta		5	5	5	5	5
Nº de compartimentos con tapa en la puerta		1	1	1	1	1
Nº bandejas cristal seguridad		4	4	4	4	4
Botellero acero/Botellero deslizante		-/-	-/-	-/-	-/-	-/-
Nº de hueveras (nº huevos)		1 (10)	1 (10)	1 (10)	1 (10)	1 (10)
Congelador						
Nº cajones		2	2	2	2	2
Nº cajones Big Box		-	-	-	-	-
Nº bandejas cristal seguridad		4	4	3	4	3
Dispensador de cubitos		•	•	•	-	2 cubiteras
Cubitera giratoria		-	-	-	-	•
Preparación automática cubitos de hielo		•	•	•	-	-
Acumuladores de frío		-	-	-	-	-
Conexión eléctrica						
Potencia de conexión	W	374	374	300	174	300
Intensidad corriente eléctrica	A	10	10	10	10	10
Tensión nominal	V	220-240	220-240	220-240	220-240	220-240
Frecuencia de red	Hz	50	50	50	50	50
Longitud del cable de conexión	mm	2.400	2.400	2.000	2.400	2.000
Tipo de enchufe		Schuko	Schuko	Schuko	Schuko	Schuko

• Sí tiene /-No tiene

* Reglamento delegado (UE) nº 1060/2010 de la comisión de 28 de septiembre de 2010 por el que se complementa la Directiva 2010/30/UE del Parlamento Europeo y del Consejo en lo relativo al etiquetado energético de los aparatos de refrigeración domésticos. **1)** El consumo de energía en 365 días se basa en la normativa EN 153 de 2006 y la normativa EN: ISO 15502 edición de 2005. Las indicaciones se refieren a 230 V y 50 Hz. Los datos normalizados de consumo permiten comparar los distintos aparatos. Los valores resultantes en la práctica pueden variar respecto a los datos normalizados. Consumo de energía según los resultados obtenidos en la prueba estándar de 24 horas. El consumo de energía real depende de las condiciones de uso del aparato y de su localización. **2)** Aumenta la temperatura a -9°C con el congelador completamente lleno. **3)** La capacidad de congelación depende del modelo y utilizando congelación "Súper". No se puede repetir en 24 horas. Ver libro de instrucciones. **4)** Clase climática SN-T (Tropical): este aparato está destinado a ser utilizado en una temperatura ambiente entre 10°C y 43°C. Clase climática SN-ST (Subtropical): este aparato está destinado a ser utilizado en una temperatura ambiente entre 10°C y 38°C.

Ficha de producto según Reglamento (UE) nº 1060/2010*	Frío integrable								Integrables bajo encimera	
Modelo	3KI7048F	3KI7014F	3KI4860	3FIB3720	3FIB3620	3FI7047S	3FIB3420	3GIB3120	3KUB3253	3GUB3252
Categoría de modelo	Frigorífico-congelador	Frigorífico-congelador	Frigorífico-congelador	Frigorífico-congelador	Frigorífico-congelador	Frigorífico con uno o más compartim. de conservación de alimentos frescos	Frigorífico con uno o más compartim. de conservación de alimentos frescos	Congelador tipo armario	Frigorífico con uno o más compartim. de conservación de alimentos frescos	Congelador tipo armario
Clase de eficiencia energética	A++	A++	A+	A+	A+	A++	A+	A+	A+	A+
Consumo de energía anual ¹⁾	kWh/año	221	222	280	258	247	116	132	178	184
Volumen útil frigorífico	litros	189	188	201	214	187	319	224	-	138
Volumen útil congelador	litros	68	67	71	42	42	-	-	70	98
Temperatura otros compartimentos (>14°C)		-	-	-	-	-	-	-	-	-
No-Frost		•	•	-	-	-	-	-	-	-
Autonomía ²⁾	h	13	13	16	17	17	-	-	19	23
Capacidad de congelación 24 h ³⁾	kg/24 h	8	8	3,5	2	2	-	-	10	12
Clase Climática ⁴⁾		Subtropical	Subtropical	Subtropical	Subtropical	Subtropical	Tropical	Subtropical	Subtropical	Subtropical
Potencia sonora	dB(A) re 1 pW	39	39	40	39	39	37	36	36	38
Libre instalación/integrable		-/•	-/•	-/•	-/•	-/•	-/•	-/•	-/•	-/•
Dimensiones ⁵⁾										
Altura del aparato	mm	1.772	1.772	1.772	1.578	1.446	1.772	1.221	712	820
Anchura del aparato	mm	556	538	541	541	541	556	541	541	598
Fondo del aparato	mm	545	542	545	545	545	545	542	542	548
Altura del nicho	mm	1.775	1.775	1.775	1.585	1.455	1.775	1.230	720	820
Anchura del nicho	mm	560	560	560	560	560	560	560	600	600
Fondo del nicho	mm	550	550	550	550	550	550	550	550	550
Sentido de apertura de puerta		Derecha	Derecha	Derecha	Derecha	Derecha	Derecha	Derecha	Derecha	Derecha
Puertas reversibles		•	•	•	•	•	•	•	•	•
Juntas de puertas desmontables		•	•	•	•	•	•	•	•	•
Tipo de frigorífico										
Tipo de frigorífico		Combinado	Combinado	Combinado	Dos puertas	Dos puertas	Una puerta	Una puerta	Una puerta	Bajo encimera
Instalación puerta fija/deslizante		•/-	-/•	•/-	-/•	-/•	•/-	-/•	-/•	•/-
Nº de puertas		2	2	2	2	2	1	1	1	1
Nº de compresores/Nº circuitos de frío		1/2	1/2	1/1	1/1	1/1	1/1	1/1	1/1	1/1
Nº de estrellas compartimento congelador		4	4	4	4	4	-	-	4	4
Control del aparato										
Control electrónico		TouchControl	TouchControl	LED	-	-	TouchControl	-	-	-
Interruptor refrigeración "Súper" (desconexión automática)		•	•	-	-	-	•	-	-	-
Interruptor congelación "Súper" (desconexión automática)		•	•	•	-	-	-	•	-	•
Señal de aviso puerta abierta acústica/óptica		•/-	•/-	-/-	-/-	-/-	•/-	-/-	-/-	-/-
Señal de aviso temperatura acústica/óptica		•/•	•/•	-/-	-/-	-/-	-/-	-/-	-/•	•/•
Señal de aviso avería acústica/óptica		-/-	-/-	-/-	-/-	-/-	-/-	-/-	-/-	•/•
Descongelación frigorífico automática		•	•	•	•	•	•	-	•	-
Descongelación congelador automática		•	•	-	-	-	-	-	-	-
Capacidad										
Volumen bruto total	litros	274	274	285	258	231	321	227	79	142
Volumen bruto frigorífico	litros	191	191	205	216	189	321	227	-	142
Volumen bruto congelador	litros	83	83	80	42	42	-	-	79	114
Volumen útil total	litros	257	255	266	256	229	319	224	70	138
Volumen útil total frigorífico	litros	189	188	198	214	187	319	224	-	138
Volumen útil del congelador	litros	68	67	68	42	42	-	-	70	98
Iluminación										
LED		•	•	-	-	-	•	-	-	-
Cenital		-	-	•	•	•	-	•	-	•
Equipamiento										
Frigorífico										
Nº total de balcones y soportes en la contrapuerta		5	4	4	4	3	6	4	-	3
Nº de compartimentos con tapa en la puerta		-	-	-	-	-	-	-	-	-
Balcón regulable en altura		-	-	-	-	-	-	-	-	-
Cajón Extrafresh		•	-	-	-	-	•	-	-	-
Cajón para frutas y verduras		-	1	1	1	1	1	1	-	1
Nº bandejas cristal seguridad		5	4	5	6	5	7	6	-	3
Bandejas extensibles con perfil antidesbordamiento		1	1	-	-	-	2	-	-	-
Bandeja deslizante Plus		1	-	-	-	-	1	-	-	-
Nº de hueveras (nº huevos)		2 (12)	2 (6)	1 (7)	1 (7)	1 (7)	2 (12)	1 (7)	-	1 (6)
Congelador										
Nº cajones		3	3	3	-	-	-	-	3	-
Nº compartimentos abatibles con tapa		-	-	-	-	-	-	-	-	-
Nº cajones Big Box		1	1	-	-	-	-	-	-	-
Nº bandejas cristal seguridad		2	2	-	-	-	-	-	-	-
Bandejas extensibles		1	1	-	-	-	-	-	-	-
Bandeja deslizante		1	1	-	-	-	-	-	-	-
Nº de cubiteras		1	1	1	1	1	-	-	1	-
Cubitera giratoria		-	-	-	-	-	-	-	-	-
Acumuladores de frío		2	2	-	-	-	-	-	2	-
Conexión eléctrica										
Potencia de conexión	W	90	90	90	90	90	90	90	90	90
Intensidad corriente eléctrica	A	10	10	10	10	10	10	10	10	10
Tensión nominal	V	220-240	220-240	220-240	220-240	220-240	220-240	220-240	220-240	220-240
Frecuencia de red	Hz	50	50	50	50	50	50	50	50	50
Longitud del cable de conexión	mm	2.300	2.300	2.300	2.300	2.300	2.300	2.300	2.300	2.300
Tipo de enchufe		Schuko	Schuko	Schuko	Schuko	Schuko	Schuko	Schuko	Schuko	Schuko

• Sí tiene /-No tiene

* Reglamento delegado (UE) nº 1060/2010 de la comisión de 28 de septiembre de 2010 por el que se complementa la Directiva 2010/30/UE del Parlamento Europeo y del Consejo en lo relativo al etiquetado energético de los aparatos de refrigeración domésticos. **1)** El consumo de energía en 365 días se basa en la normativa EN 153 de 2006 y la normativa EN 150 15502 edición de 2005. Las indicaciones se refieren a 230 V y 50 Hz. Los datos normalizados de consumo permiten comparar los distintos aparatos. Los valores resultantes en el práctica pueden variar respecto a los datos normalizados. Consumo de energía según los resultados obtenidos en la prueba estándar de 24 horas. El consumo de energía real depende de las condiciones de uso del aparato y de su localización. **2)** Aumenta la temperatura a -9°C con el congelador completamente lleno. **3)** La capacidad de congelación depende del modelo y utilizando congelación "Súper". No se puede repetir en 24 horas. Ver libro de instrucciones. **4)** Clase climática SN-T (Tropical); este aparato está destinado a ser utilizado en una temperatura ambiente entre 10°C y 43°C. Clase climática SN-ST (Subtropical); este aparato está destinado a ser utilizado en una temperatura ambiente entre 10°C y 38°C. **5)** Medidas de hueco en aparatos integrables/encastrables (medidas mínimas).

Ficha de producto según Reglamento (UE) nº 1060/2010*		Vinoteca
Modelo		3FWS1040 (3)
Categoría de modelo		Frigorífico-bodega, bodega y armarios para la conservación de vinos
Clase de eficiencia energética		B
Consumo de energía anual ¹⁾	kWh/año	153
Capacidad nominal en número de botellas de vino estándar	uds	43
Temperatura más fría de conservación		6°C
Clase Climática ²⁾		Subtropical
Potencia sonora	dB(A) re 1 pW	38
Libre instalación/integrable		●/-
Aparato destinado a utilizarse exclusivamente para la conservación de vinos		●
Dimensiones		
Altura del aparato	mm	850
Anchura del aparato	mm	595
Fondo con separación de pared	mm	635
Número de puertas		1
Diseño puerta		Plana
Sentido de apertura la puerta		Derecha
Puerta reversible		-
Tipo		
Color		Puerta de cristal/aluminio
Nº de compresores/Nº circuitos de frío		1/1
Prestaciones		
Capacidad bruta total	litros	150
Capacidad útil de compartimento frigorífico	litros	140
Iluminación interior		●
Filtro de protección ultravioleta		●
Regulación electrónica		●
Indicador de temperatura		Display
Rango de temperatura		6-18°C
Equipamiento		
Bandejas		4
Bandejas regulables en altura		3
Capacidad número de botellas		
Botellas 3/4 l		43
Botellas litro		-
Conexión eléctrica		
Potencia del aparato	W	80
Intensidad corriente eléctrica	A	10
Tensión nominal	V	220-240
Frecuencia de red	Hz	50
Longitud del cable de conexión	mm	2.200
Tipo de enchufe		Schuko
Cumplimiento normas seguridad		
Protección contra interferencias		●

● Sí tiene /-No tiene

* Reglamento delegado (UE) nº 1060/2010 de la comisión de 28 de septiembre de 2010 por el que se complementa la Directiva 2010/30/UE del Parlamento Europeo y del Consejo en lo relativo al etiquetado energético de los aparatos de refrigeración domésticos. **1)** El consumo de energía en 365 días se basa en la normativa EN 153 de 2006 y la normativa EN: ISO 15502 edición de 2005. Las indicaciones se refieren a 230 V y 50 Hz. Los datos normalizados de consumo permiten comparar los distintos aparatos. Los valores resultantes en la práctica pueden variar respecto a los datos normalizados. Consumo de energía según los resultados obtenidos en la prueba estándar de 24 horas. El consumo de energía real depende de las condiciones de uso del aparato y de su localización. **2)** Clase climática SN-T (Tropical): este aparato está destinado a ser utilizado en una temperatura ambiente entre 10°C y 43°C. Clase climática SN-ST (Subtropical): Este aparato hasta destinado a ser utilizado en una temperatura ambiente entre 10°C y 38°C. **3)** Aparato destinado a utilizarse exclusivamente para la conservación de vinos.

Modo Demo
Frigoríficos y congeladores de 1 Puerta
Activar:
1º Enchufar y conectar el frigorífico a la red eléctrica. 2º Encender el frigorífico. 3º Pulsar la tecla "Alarma" durante 10 segundos. 4º El sonido indica que el Modo Demo se ha activado. La luz interior funciona. 5º El Modo Demo permanece activo aún después de apagar el aparato.
Desactivar:
1º Pulsar la tecla "Alarma" durante 10 segundos, hasta que el sonido indique que el Modo Demo se ha desactivado. *0 la tecla de control de "Temperatura" durante 15 segundos para los modelos que no tengan alarma.
Frigoríficos americanos 3FA4665X, 3FA4664X y 3FA4660X
Activar:
1º Presionar tecla "Lock". 2º Presionar tecla "Freezer" 5 veces* mientras se mantiene pulsada la tecla "Fridge". *10 veces para el modelo 3FA4660X.
Desactivar:
1º Presionar tecla "Freezer" 5 veces* mientras se mantiene pulsada la tecla "Fridge". *10 veces para el modelo 3FA4660X.
Frigorífico americano 3FA7787A
Activar:
1º) Enchufar y conectar el frigorífico a la red eléctrica 2º) Encender el frigorífico 3º) Presionar la tecla "Lock" 4º) Presionar la tecla "Set" del refrigerador y mantenerla pulsada 5º) Presionar 5 veces la tecla "dispenser"
Desactivar:
1º) Presionar la tecla "Set" del refrigerador y mantenerla pulsada 2º) Presionar 5 veces la tecla "dispenser".
Frigoríficos integrables 3KI7048F y 3FI7047S
Activar:
1º Enchufar y conectar el frigorífico a la red eléctrica. 2º Encender el frigorífico. 3º Pulsar la tecla "Alarma" durante 10 segundos. 4º El sonido indica que el Modo Demo se ha activado. La luz interior funciona. 5º El Modo Demo permanece activo aún después de apagar el aparato.
Desactivar:
1º Pulsar la tecla "Alarma" durante 10 segundos, hasta que el sonido indique que el Modo Demo se ha desactivado.
Frigoríficos combinados Óptima No-Frost Plus con electrónica exterior integrada en la puerta
Activar
1º. Enchufar y conectar el frigorífico combinado a la red eléctrica. 2º. Encender el frigorífico pulsando el botón de encendido ubicado en el panel superior del interior del frigorífico. 3º. Pulsar el selector de temperatura durante 15 segundos, hasta que suene un pitido. 4º. El modo demo ya estará activado. Todas las funciones del display están activas, pero el frigorífico no estará funcionando. El modo demo permanece activo aún después de apagar el aparato
Desactivar
1º. Pulsar el selector de temperatura durante 10 segundos y liberar. 2º. El modo demo ya estará desactivado.
Frigoríficos combinados Óptima No-Frost con ExtraFresh y modelos 3KF2086A y 3KF5062E
Activar
1º. Enchufar y conectar el frigorífico combinado a la red eléctrica. 2º. Encender el frigorífico pulsando el botón de encendido ubicado en el panel superior del interior del frigorífico. 3º. Pulsar la tecla "alarm" durante 10 segundos, hasta que suene un pitido. 4º. El modo demo ya estará activado. Todas las funciones del display están activas, pero el frigorífico no estará funcionando.
Desactivar
1º. Apagar el frigorífico pulsando el botón de encendido ubicado en el panel superior del interior del frigorífico. En los modelos 3KF2086A y 3KF5062E, pulsar la tecla "Alarm" durante 10 segundos, hasta que suene un pitido. 2º. El modo demo ya estará desactivado.



 Balay

Hornos



**VERÓNICA
CABELLO**

Empleada
de Balay

Trabajando con hornos se aprende mucho sobre la comodidad. A Verónica le encanta esa parte de su trabajo que consiste en hacer más cómoda la vida de muchas personas, por eso **pone siempre un poquito de ella en todo lo que hace.**



Hornos

- Serie Cristal
- Serie Fusión Plus
- Serie Acero
- Polivalentes Serie Acero
- Horno 90 cm
- Compactos
- Módulos de calentamiento

Hornos Serie Cristal

Para gustos los colores. Y el diseño elegante. Y, por supuesto, la funcionalidad. Para todos los gustos y necesidades, la gama de hornos de la Serie Cristal Balay está disponible en tres

elegantes colores: blanco, negro y gris, con un atractivo diseño y las mejores prestaciones.

Coordinación perfecta

Para que el resultado sea elegante, el horno debe adaptarse a su entorno, en tamaño, estilo y, por supuesto, en color.

La Serie Cristal Balay ha pensado en ello y por eso, además de una amplia gama de tamaños y modelos, dispone de tres colores para elegir: blanco, negro y gris, con acabado totalmente en cristal y un juego de cromados que aportará un toque de exclusividad a cualquier cocina.



El cristal más resistente y fácil de limpiar

Balay utiliza un cristal de gran resistencia y alta calidad, gracias al cual el horno permanece inalterable durante toda su vida útil. Además, es muy fácil de limpiar, por lo que se mantiene fácilmente en perfecto estado. Resistente, atractivo e irresistible.



La elegancia está en saber elegir

La Serie Cristal Balay ofrece diferentes posibilidades: electrónica Touch Control con control electrónico de temperatura y gran precisión, incluso recetas almacenadas y limpieza pirolítica; o modelos no pirolíticos con reloj programable de inicio y paro de cocción.

Además, con los tres colores disponibles, blanco, negro y gris, la elección es todavía más completa y personalizada. Y el resultado nunca pasará desapercibido.



Diseño Balay

Balay pone a nuestra disposición tres líneas de hornos con estéticas diferentes: [Serie Cristal](#), [Serie Fusión Plus](#) y [Serie Acero](#); todas ellas con la máxima calidad, excelentes prestaciones y

rigurosos criterios de funcionalidad, para que su manejo sea cómodo y efectivo. Porque además de ser un horno diseñado con buen gusto, tiene que ser un gusto cocinar con él.

Serie Cristal

Esta serie presenta diferentes tamaños y modelos, que permiten llevar a cabo las combinaciones más adecuadas en cada cocina, añadiendo al carácter funcional del horno un gran peso estético y decorativo. Se trata de un acabado elegante y sofisticado, disponible en tres colores (blanco, negro y gris) y jugando con los cromados para potenciar el efecto estético del cristal.

Este material posee una gran resistencia y es muy fácil de limpiar, por lo que se puede mantener el horno en perfecto estado sin apenas esfuerzo.



Serie Fusión Plus

Posee un depurado equilibrio construido a base de líneas rectas y planas; presenta un diseño moderno en cristal templado, con el toque tradicional del acero, [y ahora también en color negro](#). Así es posible dar un aire único a cualquier cocina.

Su único mando central integrado en un panel Touch Control, simplifica el uso del aparato, para que cocinar sea siempre una experiencia agradable.



Serie Acero

El acero es un clásico dentro de la cocina actual, por eso muchos usuarios siguen prefiriéndolo como material de acabado para sus electrodomésticos.

Esta es una serie moderna y dinámica; los aparatos son fáciles de usar, sin complicaciones, pero con la calidad que caracteriza a toda la gama de hornos Balay.



Comodidad Balay

Los hornos Balay cuentan con multitud de prestaciones que garantizan comodidad y seguridad; como la apertura de carro o los raíles extraíbles, para acceder a los alimentos de forma sencilla y segura; o los modelos multifunción, que multiplican

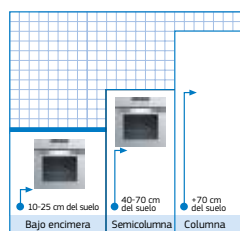
las posibilidades en el mismo espacio. Y todo esto siempre con los mejores resultados, para que cocinar con Balay, además de ser cómodo y seguro, sea un auténtico placer.

Carro extraíble

Es la forma más cómoda y segura de cocinar. El carro se desplaza hacia el exterior sobre unas guías, de manera que no hay que introducir las manos en el interior del horno en ningún momento. Así se minimiza el riesgo de contacto con las zonas calientes.

Los soportes de las bandejas están integrados en la puerta del horno, con un sistema de anclaje mejorado que garantiza la máxima seguridad a la hora de extraer las bandejas.

La limpieza también se simplifica: la puerta del horno se extrae fácilmente con un ligero movimiento hacia arriba; así se puede acceder al interior que, al no tener soportes de anclaje para las bandejas, presenta unas paredes completamente lisas.

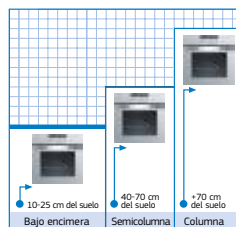


Instalación recomendada
Bajo encimera o en semicolumna entre 40 y 70 cm del suelo. No es recomendable instalarlo a más de 70 cm del suelo. Test de durabilidad: 15.000 ciclos de apertura y cierre. Peso máximo: 20 kg.

Puerta abatible con raíles telescópicos

Este sistema se adapta a cualquier ubicación en la cocina. Los raíles distribuyen el peso de las bandejas de manera estable y uniforme, y se deslizan silenciosamente. Además, los raíles telescópicos Confort son mucho más cómodos y seguros.

Para poder usar las diferentes alturas de cocinado según las necesidades de cocción, los hornos Balay incorporan raíles en 1 ó 2 niveles.



Instalación recomendada
Válido para cualquier tipo de cocina y altura. Test de durabilidad: 15.000 ciclos de apertura y cierre. Peso máximo: 15 kg.

Multifunción con vapor



Balay cuenta con un modelo de horno multifunción con vapor 3HV469XC, donde se pueden realizar los asados más crujientes gracias al

aire caliente, con un interior tierno y jugoso gracias al aporte de vapor.

La función combinada de aire caliente y vapor está ampliamente extendida en restauración profesional, ya que permite conservar los nutrientes de los alimentos y obtener un aspecto de lo más apetecible.

Hornos con microondas



La falta de tiempo ya no es una excusa para no cocinar de forma sana. En los hornos multifunción con microondas Balay, se

pueden realizar las recetas de siempre en la mitad de tiempo; por ejemplo, cocinar un bizcocho en tan solo 5 minutos o un "roast beef" en 15 minutos; esto se consigue combinando las funciones tradicionales de los hornos: turbo, hornear, solera... con la potencia de las microondas.

Funciones de los hornos Balay

Los hornos multifunción Balay permiten cocinar de manera adecuada cualquier tipo de alimento, seleccionando la función que mejor se adapta a cada receta. Ante cualquier duda, basta con seguir las indicaciones de tiempo y temperatura que aparecen en las tablas orientativas de los manuales de instrucciones de los aparatos. [Estas son las funciones disponibles en los hornos Balay:](#)

Horno de leña



Un calor envolvente, más intenso en la base, cuyo resultado nos evoca la cocina tradicional.

Turbo



Ideal para pasteles y repostería. Una turbina distribuye el calor de forma rápida y uniforme.

Hornear



Para la cocción de carnes y pescados, con calor superior e inferior.

Solera



Calor desde la parte inferior del horno.

Turbo-grill



Para carnes y pescados a la parrilla. El grill y la turbina se combinan aportando calor superior potente y temperatura uniforme, de modo que no hace falta dar la vuelta al alimento durante la cocción.

Grill total



Para gratinar platos grandes o mayor cantidad de alimentos.

Cocción suave a baja temperatura



Para asados o piezas grandes de carne que requieren una cocción suave y prolongada.

Precalentar vajilla



Con platos previamente calentados, evitamos que los alimentos servidos se enfríen rápidamente.

Mantener caliente



Conserva la temperatura de los alimentos cocinados hasta el momento de servirlos.

Hornear con doble calor inferior



Para conseguir bases más crujientes.

Descongelar



Descongela homogéneamente en poco tiempo, sin que se cocinen partes del alimento. Especialmente indicado para piezas grandes.

Grill Eco



Para gratinar platos de menor tamaño, con el consiguiente ahorro de energía.

Modo ECO



Cocina los alimentos optimizando el consumo energético.

Aire caliente 3D Profesional



Una resistencia circular colocada en la parte trasera calienta el aire, que entra en la cavidad con un flujo perfecto, gracias a un potente ventilador y a los orificios cuyo diseño ha sido estudiado al detalle. Este sistema permite cocinar hasta en 3 niveles diferentes, sin que se mezclen los olores de los distintos alimentos.

Ajustes personalizados



Permiten cambiar el idioma, la hora, los avisos sonoros (tanto en volumen como en duración) y el tiempo de refrigeración del ventilador tras la cocción.

Precalentamiento rápido automático



Permite reducir el tiempo de precalentamiento hasta en un 50%, llegando a alcanzar una temperatura de 175°C en tan solo 5 minutos.

Bloqueo de seguridad de puerta y/o electrónica



Evita que los más pequeños de la casa puedan cambiar la programación seleccionada en el panel de control. Además, en los modelos con electrónica con textos, permite también bloquear la puerta para evitar que los niños accedan al interior del horno.

Sistemas de limpieza



Pirólisis: un sistema de limpieza completamente automático

Los hornos pirolíticos Balay se limpian solos. La suciedad se produce porque los alimentos calientes se adhieren a la cavidad del horno. La pirólisis calienta el interior del horno hasta aproximadamente los 500°C, de manera que esa adherencia se rompe; los residuos orgánicos se desintegran y los inorgánicos se depositan en forma de polvo blanco en la base del horno. Lo único que queda por hacer es retirarlos con un paño húmedo.

Con la limpieza pirolítica no solo se elimina la suciedad, sino también las bacterias y gérmenes que se hayan podido generar en el interior del horno.

Además, la bandeja de los hornos pirolíticos Balay no necesita ser extraída durante el proceso, sino que se puede limpiar con el propio horno, colocándola previamente sobre los soportes especiales para pirólisis.

Debido a las altas temperaturas que se alcanzan durante la pirólisis, la seguridad se convierte en una prioridad. Por eso los hornos pirolíticos Balay cuentan con cierre electrónico, un sistema de aislamiento reforzado y un ventilador de velocidad variable que permite crear una corriente de aire para proteger los muebles colindantes.

El usuario puede elegir entre tres niveles de intensidad de pirólisis: modo ahorro, 60 minutos; modo estándar, 75 minutos; o modo limpieza profunda, 90 minutos.

Así, se optimiza al máximo la energía empleada.



Horno pirolítico Serie Cristal 3HB560XC

En Balay trabajamos para conseguir un mundo más cómodo y por eso hemos creado una gama de hornos con sistemas de limpieza sencillos y rápidos. Para que la única preocupación en la cocina sea que el asado esté en su punto



Aqualisis: un asistente de limpieza sencillo, económico y ecológico

La **Aqualisis** es el asistente de limpieza mediante agua de los hornos Balay, ahora también disponible en los hornos compactos de 45 cm. Se trata de un sistema muy cómodo que, además de rápido, es ecológico: funciona con agua y consume muy poco. Así de fácil.

Simplemente hay que verter 250 ml de agua con un poco de jabón para lavar vajilla en la base del horno, seleccionar la función **Aqualisis** y programar el tiempo. Transcurrido el proceso de limpieza, una vez que el horno se haya enfriado, se pueden retirar los restos de agua.

Además, para hacer que el proceso de limpieza sea más cómodo, algunos modelos incluyen de serie una esponja especial súper absorbente*.



* Código de repuesto opcional: **00659774**. Disponible a través del Servicio al Cliente Balay.

Esmalte Titan de fácil limpieza, pared trasera autolimpiante y grill abatible

La limpieza de los hornos Balay es siempre muy sencilla gracias al esmalte Titan, un acabado especial que se caracteriza por las siguientes propiedades:

Baja adherencia de los alimentos, gracias a su superficie lisa y a su composición con cristal extrafino.

Antibacterias: minimiza el desarrollo de gérmenes dentro del horno, o en bandejas y recipientes que podamos mantener en su interior.

Gran resistencia a posibles golpes, arañazos y altas temperaturas.

Además, el panel trasero de muchos de los hornos Balay posee un tratamiento cerámico que permite que el horno se vaya limpiando automáticamente durante todo el proceso de cocción, sin ocasionar más gasto de electricidad.

Para una mayor comodidad, en algunos modelos de hornos Balay el grill es abatible; se separa del techo con un suave movimiento para poder limpiarlo con mayor facilidad.

Cocina fácil con Balay

Libro de recetas electrónico en los hornos con Touch Control Profesional



Libro de cocina



Incluye 40 recetas de carnes, verduras, pescados... que han sido probadas en hornos Balay para garantizar un resultado óptimo. Con solo introducir el tipo de alimento y su peso, el horno busca la función, temperatura y tiempo adecuados para su correcta preparación.

Receta favorita



Se pueden grabar las recetas favoritas, las que más se utilizan o aquellas en las que se busca obtener siempre el mismo resultado.

Función Auto Chef en los hornos con Touch Control Confort

Cocinar con el horno nunca fue tan fácil. Balay ha desarrollado recetas tradicionales de la cocina española para que su resultado en el horno sea perfecto y muy a nuestro gusto.

Se trata de 10 nuevas recetas preprogramadas que se ejecutan de forma totalmente automática, incluyendo el modo de calentamiento y el tiempo de cocción necesarios.

Esto supone una gran comodidad y un considerable ahorro de tiempo para el usuario, con la garantía de saber que el resultado será el mismo de siempre.

Muy fácil: con la función Auto Chef de Balay simplemente hay que seleccionar el número de programa, introducir el peso de los alimentos a cocinar y aparecerá automáticamente el tiempo necesario de cocción. El horno dejará de calentar al concluir el tiempo, avisando con una señal acústica.

Receta	Nº de programa
• Paella	P1
• Berenjenas gratinadas	P2
• Escalibada	P3
• Dorada a la sal	P4
• Merluza	P5
• Pollo con verduras	P6
• Lomo en hojaldre	P7
• Empanada	P8
• Pizza	P9
• Tarta de queso	P10



Prestaciones Balay



Sistema de cierre suave de la puerta

Incluso con las manos ocupadas, cerrar la puerta del horno será **completamente seguro y mucho más cómodo** gracias al sistema especial de cierre amortiguado.

Este innovador mecanismo, que está disponible en algunos modelos de hornos Balay con puerta abatible, se integra en la bisagra de la puerta de manera que, al alcanzar un determinado ángulo, ésta se cierra de forma **lenta, suave, silenciosa y sin golpes**.

Es especialmente cómodo y útil al cerrar la puerta del horno mientras se sostiene algo entre las manos. Gracias a este sistema se evita el molesto golpe que se produce al no poder controlar la puerta. Además, de esta forma, se protege la puerta de posibles daños.

Puerta de cristal reforzado: máxima seguridad

El diseño en cristal de la puerta de los **hornos pirolíticos** Balay ofrece un ajuste perfecto y garantiza la **máxima seguridad** para realizar un proceso de cocción eficiente, **sin pérdidas de calor interior** y con **bajas temperaturas en el exterior**. Además, la puerta es fácilmente desmontable y mucho más fácil de limpiar.

Raíles telescópicos Confort

Se trata de un innovador mecanismo de freno en los raíles, que permite fijar ambos raíles en paralelo al mismo tiempo. Esto garantiza una **fácil colocación de las bandejas** y una máxima seguridad, ya que reduce el riesgo de tocar superficies calientes (como los propios raíles).

Este sistema está disponible en los hornos Balay con raíles telescópicos y puerta abatible.



Bandejas más profundas

Para una mayor comodidad, la mayoría de los hornos Balay incorporan, de serie, una bandeja más profunda especialmente indicada para cocinar asados o alimentos que desprendan jugo.

Serie Cristal. Touch Control Profesional con textos

Pirólisis



- Touch Control Profesional con mando central ocultable: fácil uso y fácil limpieza.
- Pantalla con textos para fácil uso y sugerencias de cocinado.
- Autolimpieza pirolítica con tres niveles: ahorro, estándar y limpieza profunda.
- Reloj electrónico con programación de inicio y paro de cocción.
- Multifunción 12 funciones: aire caliente 3D Profesional, horno de leña, hornear, solera, turbo grill, grill total, grill Eco, descongelar, hornear con doble calor inferior, precalentar vajilla, mantener caliente y modo ECO.
- Precalentamiento rápido automático.
- Variogrill: 3 niveles de gratinado.
- Libro de cocina electrónico con ayuda de textos: 40 recetas.
- Función receta favorita: grabación de recetas propias.
- Regulación exacta con recomendación de temperatura para cada función.
- Indicación de temperatura real de la cavidad y calor residual.
- Ajustes personalizados para duración y volumen de los avisos sonoros, tiempo de ventilación tras la cocción, idioma e indicación de hora.
- Esmalte antiadherente de alta resistencia.
- Sistema de fácil instalación.
- Accesorios: bandeja profunda y parrilla.

Carro extraíble



3HB570XC

Cristal gris
4242006221072

Precio de referencia: 765 €

- Carro extraíble.

Apertura abatible



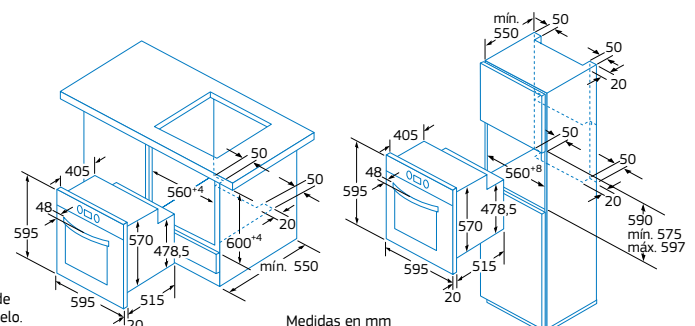
3HB560XC

Cristal gris
4242006220976

Precio de referencia: 730 €

- Raíles telescópicos Confort en 2 alturas.
- Sistema de cierre suave de la puerta.

Modelos: 3HB570XC y 3HB560XC



No es recomendable instalar hornos con sistema de apertura de carro extraíble a más de 70 cm del suelo.

Serie Cristal. Touch Control Profesional



Pirólisis



- Touch Control Profesional con mando central ocultable: fácil uso y fácil limpieza.
- Autolimpieza pirolítica con tres niveles: ahorro, estándar y limpieza profunda.
- Reloj electrónico con programación de inicio y paro de cocción.
- Multifunción 12 funciones: aire caliente 3D Profesional, horno de leña, hornear, solera, turbo grill, grill total, grill Eco, descongelar, hornear con doble calor inferior, precalentar vajilla, mantener caliente y modo ECO.
- Precalentamiento rápido automático.
- Variogrill: 3 niveles de gratinado.
- Libro de cocina electrónico: 40 recetas.
- Función receta favorita: grabación de recetas propias.
- Regulación exacta con recomendación de temperatura para cada función.
- Indicación de temperatura real de la cavidad y calor residual.
- Esmalte antiadherente de alta resistencia.
- Sistema de fácil instalación.
- Accesorios: bandeja profunda y parrilla.

Carro extraíble



3HB569XC

Cristal gris
4242006221058

Precio de referencia: 695 €

- Carro extraíble.

Apertura abatible



3HB559XC

Cristal gris
4242006220952

Precio de referencia: 660 €

- Raíles telescópicos Confort en 1 altura.
- Sistema de cierre suave de la puerta.

Apertura abatible



3HB559BC

Cristal blanco
4242006220938

Precio de referencia: 660 €

- Raíles telescópicos Confort en 1 altura.
- Sistema de cierre suave de la puerta.

Apertura abatible



3HB559NC

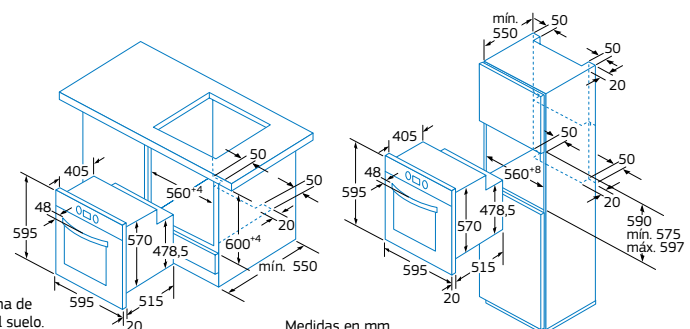
Cristal negro
4242006220945

Precio de referencia: 660 €

- Raíles telescópicos Confort en 1 altura.
- Sistema de cierre suave de la puerta.

Hornos

Modelos: 3HB569XC, 3HB559XC, 3HB559BC y 3HB559NC



No es recomendable instalar hornos con sistema de apertura de carro extraíble a más de 70 cm del suelo.

Medidas en mm

Serie Cristal. Touch Control Profesional

Aqualisis



- **Touch Control Profesional con mando central ocultable: fácil uso y fácil limpieza.**
- **Asistente de limpieza Aqualisis.**
- **Reloj electrónico con programación de inicio y paro de cocción.**
- Multifunción 12 funciones: aire caliente 3D Profesional, horno de leña, hornear, solera, turbo grill, grill total, grill Eco, descongelar, hornear con doble calor inferior, precalentar vajilla, mantener caliente y modo ECO.
- Precalentamiento rápido automático.
- Variogrill: 3 niveles de gratinado.
- **Libro de cocina electrónico: 40 recetas.**
- Función receta favorita: grabación de recetas propias.
- Regulación exacta con recomendación de temperatura para cada función.
- Indicación de temperatura real de la cavidad y calor residual.
- Esmalte antiadherente de alta resistencia.
- Panel trasero autolimpiante.
- Grill abatible para facilitar su limpieza.
- Sistema de fácil instalación.
- Accesorios: bandeja profunda, parrilla y esponja.

Apertura abatible



3HB509XC

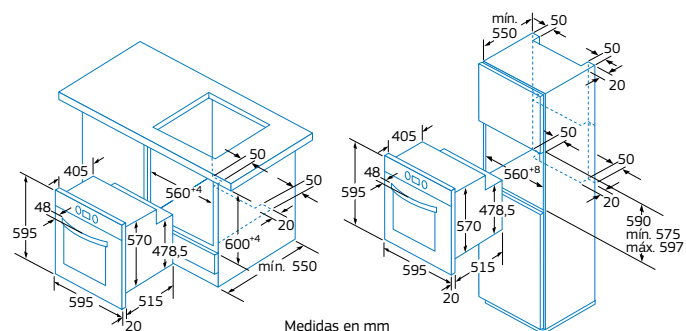
Cristal gris

4242006221591

Precio de referencia: 535 €

- Raíles telescópicos Confort en 1 altura.
- Sistema de cierre suave de la puerta.

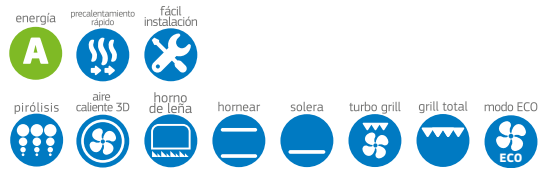
Modelo: 3HB509XC



Serie Cristal. Touch Control Confort



Pirólisis



- Touch Control Confort de fácil uso con mando central ocultable.
- Autolimpieza pirolítica con tres niveles: ahorro, estándar y limpieza profunda.
- Reloj electrónico con programación de inicio y paro de cocción.
- Recetario automático Auto Chef: 10 recetas preprogramadas.
- Multifunción 7 funciones: aire caliente 3D Profesional, horno de leña, hornear, solera, turbo grill, grill total y modo ECO.
- Precalentamiento rápido.
- Variogrill: 3 niveles de gratinado.
- Regulación exacta con recomendación de temperatura para cada función.
- Esmalte antiadherente de alta resistencia.
- Sistema de fácil instalación.
- Accesorios: bandeja profunda y parrilla.

Apertura abatible



3HB558XC

Cristal gris
4242006250898

NUEVO

Precio de referencia: 585 €

- Raíles telescópicos Confort en 1 altura.

Apertura abatible



3HB558BC

Cristal blanco
4242006220907

Precio de referencia: 585 €

- Raíles telescópicos Confort en 1 altura.

Apertura abatible



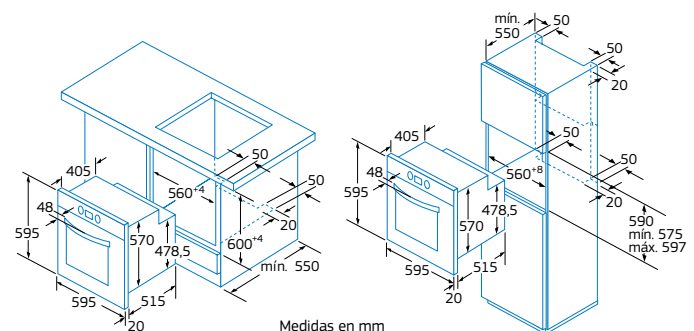
3HB558NC

Cristal negro
4242006220914

Precio de referencia: 585 €

- Raíles telescópicos Confort en 1 altura.

Modelos: 3HB558XC, 3HB558BC y 3HB558NC



Serie Cristal. Touch Control Confort

Aqualisis



- Touch Control Confort de fácil uso con mando central ocultable.
- Asistente de limpieza Aqualisis.
- Recetario automático Auto Chef: 10 recetas preprogramadas.
- Reloj electrónico con programación de inicio y paro de cocción.
- Multifunción 8 funciones: aire caliente 3D Profesional, horno de leña, hornear, solera, turbo grill, grill total, grill Eco y modo ECO.
- Precalentamiento rápido.
- Variogrill: 3 niveles de gratinado.
- Regulación exacta con recomendación de temperatura para cada función.
- Esmalte antiadherente de alta resistencia.
- Panel trasero autolimpiante.
- Grill abatible para facilitar su limpieza.
- Sistema de fácil instalación.
- Accesorios: bandeja profunda, parrilla y esponja.

Apertura abatible



3HB508XC

Cristal gris
4242006245474

Precio de referencia: 475 €

- Raíles telescópicos Confort en 1 altura.

Apertura abatible



3HB508BC

Cristal blanco
4242006221560

Precio de referencia: 475 €

- Raíles telescópicos Confort en 1 altura.

Apertura abatible



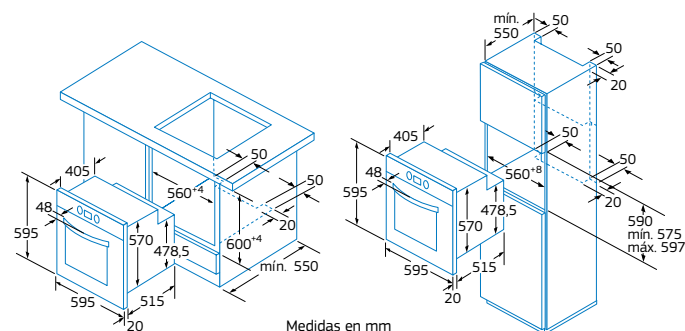
3HB508NC

Cristal negro
4242006221577

Precio de referencia: 475 €

- Raíles telescópicos Confort en 1 altura.

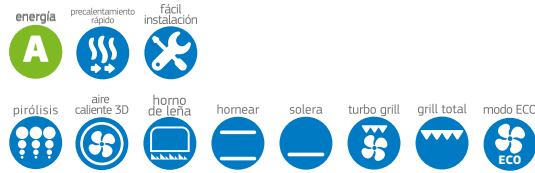
Modelos: 3HB508XC, 3HB508BC y 3HB508NC



Serie Fusión Plus. Touch Control Confort



Pirólisis



- Touch Control Confort de fácil uso con mando central oclutable.
- Autolimpieza pirolítica con tres niveles: ahorro, estándar y limpieza profunda.
- Reloj electrónico con programación de inicio y paro de cocción.
- Recetario automático Auto Chef: 10 recetas preprogramadas.
- Multifunción 7 funciones: aire caliente 3D Profesional, horno de leña, hornear, solera, turbo grill, grill total y modo ECO.
- Precalentamiento rápido.
- Variogrill: 3 niveles de gratinado.
- Regulación exacta con recomendación de temperatura para cada función.
- Esmalte antiadherente de alta resistencia.
- Sistema de fácil instalación.
- Accesorios: bandeja profunda y parrilla.

Carro extraíble



3HB568XF

Cristal gris/acero
4242006221089

Precio de referencia: 635 €

- Carro extraíble.

Apertura abatible



3HB558XF

Cristal gris/acero
4242006220921

Precio de referencia: 585 €

- Raíles telescópicos Confort en 1 altura.

Apertura abatible



3HB558NF

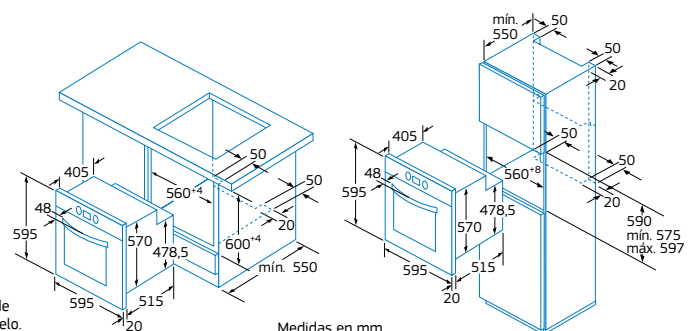
Cristal negro/acero
4242006251420

Precio de referencia: 585 €

NUEVO

- Raíles telescópicos Confort en 1 altura.

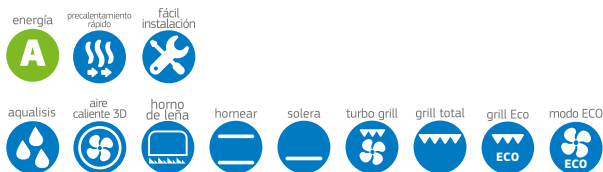
Modelos: 3HB568XF, 3HB558XF y 3HB558NF



No es recomendable instalar hornos con sistema de apertura de carro extraíble a más de 70 cm del suelo.

Serie Fusión Plus. Touch Control Confort

Aqualisis



- Touch Control Confort de fácil uso con mando central ocultable.
- Asistente de limpieza Aqualisis.
- Reloj electrónico con programación de inicio y paro de cocción.
- Recetario automático Auto Chef: 10 recetas preprogramadas.
- Multifunción 8 funciones: aire caliente 3D Profesional, horno de leña, hornear, solera, turbo grill, grill total, grill Eco y modo ECO.
- Precalentamiento rápido.
- Variogrill: 3 niveles de gratinado.
- Regulación exacta con recomendación de temperatura para cada función.
- Esmalte antiadherente de alta resistencia.
- Panel trasero autolimpiante.
- Grill abatible para facilitar su limpieza.
- Sistema de fácil instalación.
- Accesorios: bandeja profunda, parrilla y esponja.

Carro extraíble



3HB518XF

Cristal gris/acero
4242006221607

Precio de referencia: 510 €

- Carro extraíble.

Apertura abatible



3HB508XF

Cristal gris/acero
4242006221584

Precio de referencia: 475 €

- Raíles telescópicos Confort en 1 altura.

Apertura abatible



3HB508NF

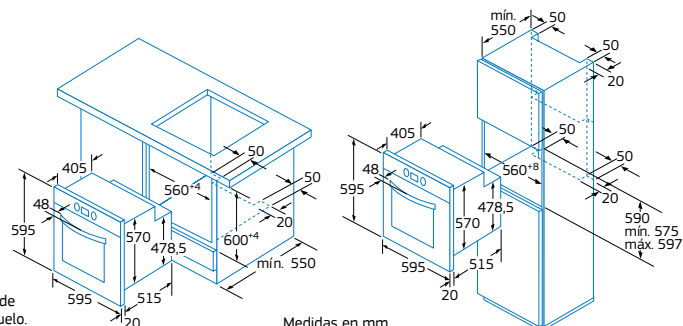
Cristal negro/acero
4242006251413

Precio de referencia: 475 €

NUEVO

- Raíles telescópicos Confort en 1 altura.

Modelos: 3HB518XF y 3HB508XF



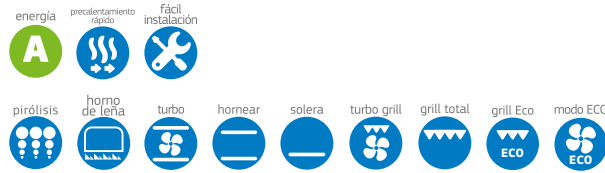
No es recomendable instalar hornos con sistema de apertura de carro extraíble a más de 70 cm del suelo.

Medidas en mm

Serie Acero. Touch Control Confort



Pirólisis



- Touch Control Confort de fácil uso con mando central ocultable.
- Autolimpieza pirolítica con tres niveles: ahorro, estándar y limpieza profunda.
- Reloj electrónico con programación de inicio y paro de cocción.
- Multifunción 8 funciones: horno de leña, turbo, hornear, solera, turbo grill, grill total, grill Eco y modo ECO.
- Precalentamiento rápido.
- Variogrill: 3 niveles de gratinado.
- Regulación exacta con recomendación de temperatura para cada función.
- Esmalte antiadherente de alta resistencia.
- Sistema de fácil instalación.
- Accesorios: bandeja profunda y parrilla.

Apertura abatible



Apertura abatible



3HB557XM

Acero inoxidable
4242006220891

Precio de referencia: 550 €

- Raíles telescópicos Confort en 1 altura.

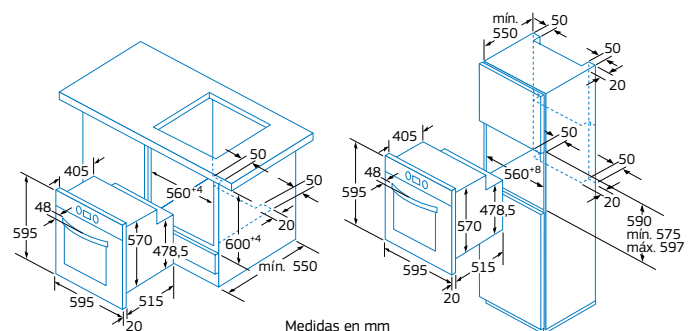
3HB556XM

Acero inoxidable
4242006220884

Precio de referencia: 525 €

- Gradas cromadas.

Modelos: 3HB557XM y 3HB556XM



Serie Acero. Programación electrónica

Aqualisis



- Asistente de limpieza Aqualisis.
- Programación electrónica de paro de cocción.
- Multifunción 6 funciones: horno de leña, turbo, hornear, solera, turbo grill y grill total.
- Precalentamiento rápido automático.
- Variogrill: 3 niveles de gratinado.
- Esmalte antiadherente de alta resistencia.
- Panel trasero autolimpiante.
- Mandos ocultables.
- Sistema de fácil instalación.
- Accesorios: bandeja profunda y parrilla.

Carro extraíble



3HB516XM

Acero inoxidable
4242006221522

Precio de referencia: 450 €

- Carro extraíble.

Apertura abatible



3HB506XM

Acero inoxidable
4242006221553

Precio de referencia: 400 €

- Raíles telescópicos Confort en 1 altura.

Apertura abatible



3HB506BM

Blanco
4242006221539

Precio de referencia: 375 €

- Raíles telescópicos Confort en 1 altura.

Apertura abatible



3HB506NM

Negro
4242006221546

Precio de referencia: 375 €

- Raíles telescópicos Confort en 1 altura.

Carro extraíble



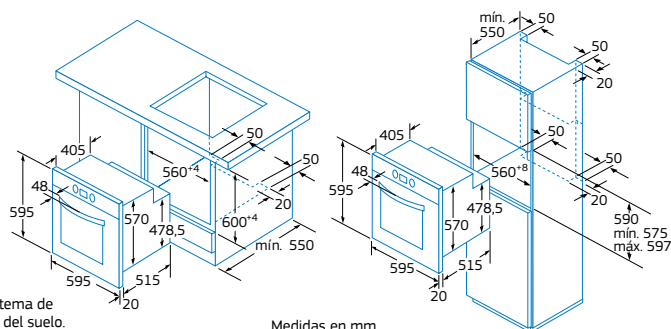
3HB516BM

Blanco
4242006221515

Precio de referencia: 425 €

- Carro extraíble.

Modelos: 3HB516XM, 3HB516BM, 3HB506XM, 3HB506BM y 3HB506NM



No es recomendable instalar hornos con sistema de apertura de carro extraíble a más de 70 cm del suelo.

Medidas en mm



Multifunción



- Programación electrónica de paro de cocción.
- Multifunción 6 funciones: horno de leña, turbo, hornear, solera, turbo grill y grill total.
- Precalentamiento rápido automático.
- Variogrill: 3 niveles de gratinado.
- Esmalte antiadherente de alta resistencia.
- Panel trasero autolimpiante.
- Sistema de fácil instalación.
- Accesorios: bandeja plana y parrilla.

Apertura abatible



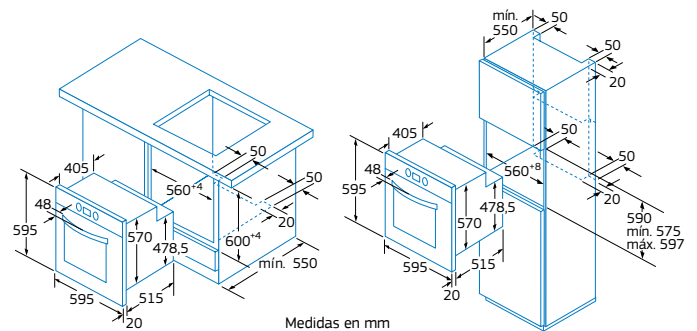
3HB505XM

Acero inoxidable
4242006220877

Precio de referencia: 365 €

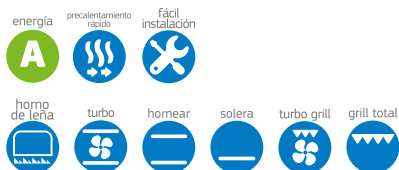
- Gradas cromadas.

Modelo: 3HB505XM



Serie Acero. Programación mecánica

Multifunción



- Programación mecánica de paro de cocción.
- Multifunción 6 funciones: horno de leña, turbo, hornear, solera, turbo grill y grill total.
- Pre calentamiento rápido.
- Variogrill: 3 niveles de gratinado.
- Esmalte antiadherente de alta resistencia.
- Sistema de fácil instalación.
- Accesorios: bandeja plana y parrilla.

Apertura abatible



Apertura abatible



3HB504XM

Acero inoxidable
4242006220860

Precio de referencia: 355 €

- Gradas cromadas.

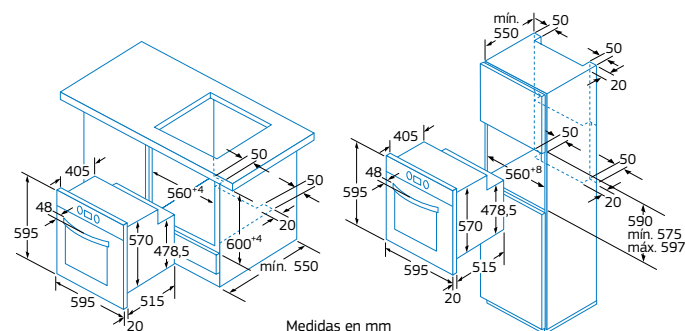
3HB504BM

Blanco
4242006220846

Precio de referencia: 330 €

- Gradas cromadas.

Modelos: 3HB504XM y 3HB504BM





Radiación



- Programación mecánica de paro de cocción.
- Convencional 3 funciones: hornear, solera y grill total.
- Variogrill: 3 niveles de gratinado.
- Esmalte antiadherente de alta resistencia.
- Sistema de fácil instalación.
- Accesorios: bandeja plana y parrilla.

Apertura abatible



3HB503XM

Acero inoxidable
4242006220839

Precio de referencia: 305 €

- Gradas cromadas.

Apertura abatible



3HB503BM

Blanco
4242006220815

Precio de referencia: 280 €

- Gradas cromadas.

Apertura abatible



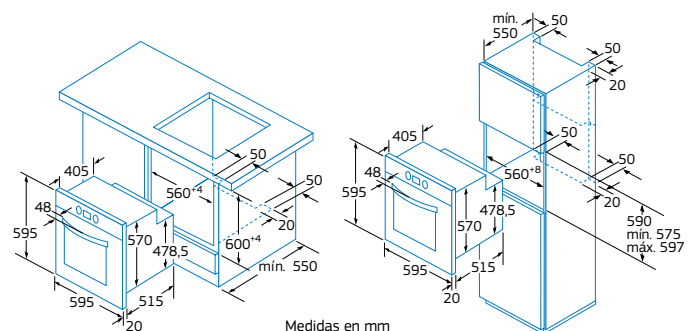
3HB503NM

Negro
4242006220822

Precio de referencia: 280 €

- Gradas cromadas.

Modelos: 3HB503XM, 3HB503BM y 3HB503NM



Polivalentes. Serie Acero

Multifunción



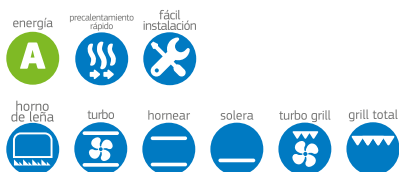
- Programación electrónica de paro de cocción.
- Apertura abatible.
- Raíles telescópicos Confort en 1 altura.
- Multifunción 6 funciones: horno de leña, turbo, hornear, solera, turbo grill y grill total.
- Precalentamiento rápido automático.
- Variogrill: 3 niveles de gratinado.
- Esmalte antiadherente de alta resistencia.
- Panel trasero autolimpiante.
- Sistema de fácil instalación.
- Accesorios: bandeja profunda y parrilla.

3HE506XM

Acero inoxidable
4242006221027

Precio de referencia: 460 €

Multifunción



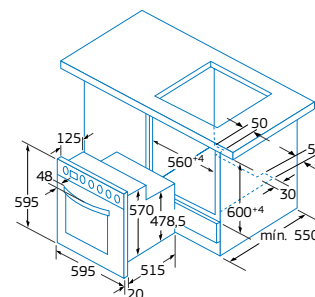
- Programación mecánica de paro de cocción.
- Apertura abatible.
- Gradas cromadas.
- Multifunción 6 funciones: horno de leña, turbo, hornear, solera, turbo grill y grill total.
- Precalentamiento rápido.
- Variogrill: 3 niveles de gratinado.
- Esmalte antiadherente de alta resistencia.
- Sistema de fácil instalación.
- Accesorios: bandeja plana y parrilla.

3HE504XM

Acero inoxidable
4242006221010

Precio de referencia: 415 €

Modelos: 3HE506XM y 3HE504XM



Medidas en mm

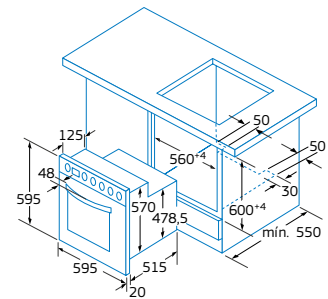


Radiación



- Programación mecánica de paro de cocción.
- Convencional 3 funciones: hornear, solera y grill total.
- Apertura abatible.
- Gradas cromadas.
- Variogrill: 3 niveles de gratinado.
- Sistema de fácil instalación.
- Accesorios: bandeja plana y parrilla.

Modelo: 3HE503BM



Medidas en mm

3HE503BM

Blanco

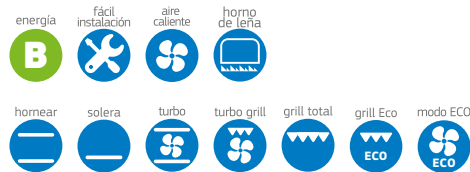
4242006220990

Precio de referencia:

330 €

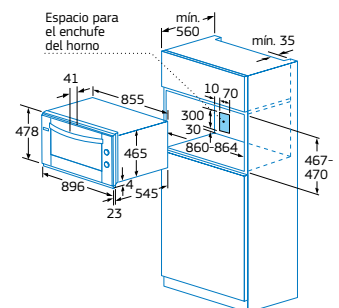
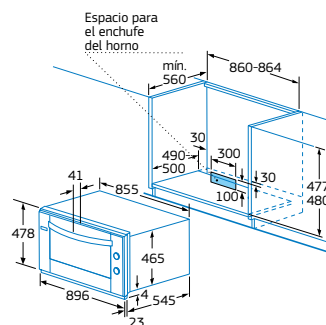
Serie Cristal. Horno independiente de 90 cm de ancho

Multifunción



- Diseño Serie Cristal.
- Apertura abatible.
- Raíles telescópicos en 1 altura.
- Reloj electrónico con programación de inicio y paro de cocción.
- Multifunción 9 funciones: aire caliente, horno de leña, hornear, solera, turbo, turbo grill, grill total, grill Eco y Modo ECO.
- Sistema de fácil instalación.
- Accesorios: bandeja y parrilla.

Modelo: 3HB598NC



Medidas en mm

3HB598NC

Cristal negro

4242006240240

Precio de referencia:

1.095 €

Serie Cristal. Horno compacto con vapor

Multifunción con vapor



3HV469XC

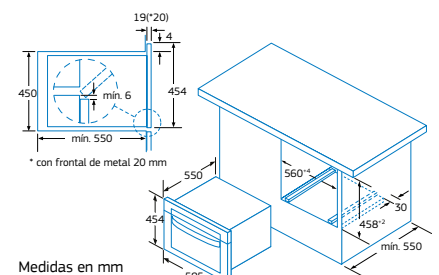
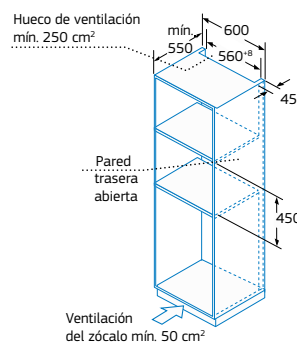
Cristal gris
4242006221461

Precio de referencia: 1.195 €



- Diseño Serie Cristal.
- Horno multifunción con vapor.
- Apertura abatible.
- Touch Control Profesional con mando central ocultable: fácil uso y fácil limpieza.
- Reloj electrónico con programación de inicio y paro de cocción.
- Aire caliente desde 30 hasta 230°C.
- Vapor 100% a presión atmosférica desde 35 hasta 100°C.
- Función combinada de aire caliente + vapor desde 120 hasta 230°C.
- Libro de cocina electrónico: 20 recetas.
- Regulación exacta con recomendación de temperatura para cada función.
- Función receta favorita: grabación de recetas propias.
- Indicación de temperatura real de la cavidad y calor residual.
- Interior de acero inoxidable.
- Depósito de agua de 1,3 litros.
- 4 niveles para colocar bandejas.
- Programa de descalcificación automática.
- Programa de limpieza automática.
- Sistema de fácil instalación.
- Accesorios: 4 bandejas especiales de diferentes dimensiones, 1 parrilla y 1 esponja.
- Libro de cocina.

Modelo: 3HV469XC



En instalaciones bajo placa de cocción, prever un espesor de encimera de 60 mm.

Serie Cristal. Hornos compactos con microondas

Multifunción con microondas



- Diseño serie Cristal.
- Horno multifunción con microondas.
- Apertura abatible.
- Touch Control Profesional con mando central ocultable: fácil uso y fácil limpieza.
- Reloj electrónico con programación de inicio y paro de cocción.
- Multifunción 4 funciones: aire caliente, doble calor inferior, turbo grill y grill total.
- **Funcionamiento combinado multifunción + microondas.**
- Plato giratorio de 36 cm de diámetro.
- 5 niveles de potencia de microondas.
- Potencia máxima de microondas: 900 W.
- Grill simultáneo de 1.750 W.
- **Libro de cocina electrónico: 15 recetas.**
- Interior: acero inoxidable.
- Sistema de fácil instalación.
- Accesorios: 2 parrillas.



3HW441XC

Cristal gris
4242006251147

Precio de referencia: 670 €

Sustituye a
3HW440XC

NUEVO

- Apertura abatible.



3HW441BC

Cristal blanco
4242006251161

Precio de referencia: 670 €

NUEVO

- Apertura abatible.



3HW441NC

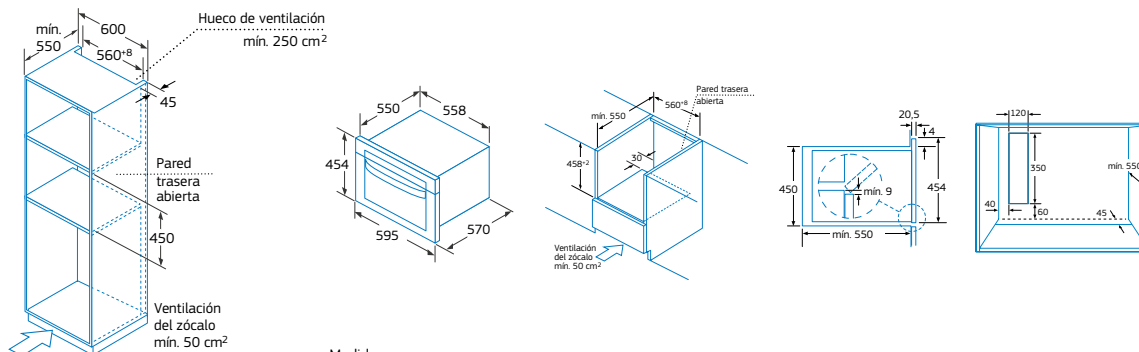
Cristal negro
4242006251154

Precio de referencia: 670 €

NUEVO

- Apertura abatible.

Modelo: 3HW441XC, 3HW441BC y 3HW441NC



Medidas en mm

Serie Cristal. Hornos compactos

Multifunción. Aqualisis



- Diseño Serie Cristal.
- Horno multifunción.
- Apertura abatible.
- Raíles telescópicos en 1 altura.
- Asistente de limpieza Aqualisis.
- Reloj electrónico con programación de inicio y paro de cocción.
- Multifunción 8 funciones: aire caliente 3D Profesional, horno de leña, hornear, solera, turbo grill, grill total, grill Eco y descongelar.
- Precalentamiento rápido automático.
- Variogrill: 3 niveles de potencia de gratinado.
- Mandos ocultables.
- Esmalte antiadherente de alta resistencia.
- Panel trasero autolimpiante.
- Grill abatible para facilitar su limpieza.
- Sistema de fácil instalación.
- Accesorios: bandeja profunda y parrilla.



3HB458XCA

Cristal gris
4242006254247

Precio de referencia: 610 €

Sustituye a 3HB458XC

NUEVO

Disponibilidad julio 2015



3HB458BC

Cristal blanco
4242006250324

Precio de referencia: 610 €

NUEVO

Disponibilidad julio 2015



3HB458NC

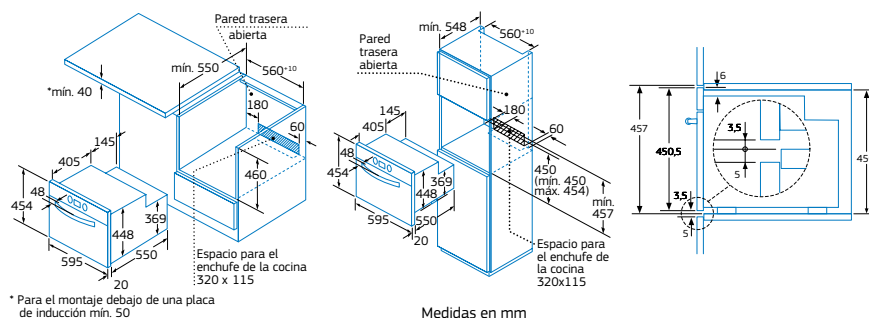
Cristal negro
4242006250331

Precio de referencia: 610 €

NUEVO

Disponibilidad julio 2015

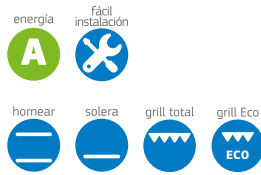
Modelos: 3HB458XCA, 3HB458BC, 3HB458NC y 3HB451XM



Serie Acero. Horno compacto



Multifunción



- Diseño Serie Acero.
- Horno multifunción.
- Apertura abatible.
- Gradas cromadas.
- Programación mecánica de paro de cocción.
- Multifunción (5 funciones): aire caliente 3D Profesional, hornear, solera, turbo grill y grill total.
- Precalentamiento rápido.
- Variogrill: 3 niveles de potencia de gratinado.
- Mandos ocultables.
- Esmalte antiadherente de alta resistencia.
- Sistema de fácil instalación.
- Accesorios: bandeja profunda y parrilla.

3HB451XM

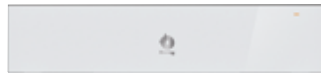
Acero inoxidable
4242006250713

NUEVO

Precio de referencia:

500 €

Serie Cristal. Módulos de calentamiento



3AC149XC

Cristal gris
4242006221225

Precio de referencia: 435 €

3AC149BC

Cristal blanco
4242006221249

Precio de referencia: 435 €

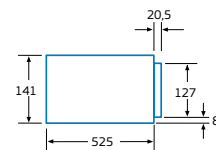
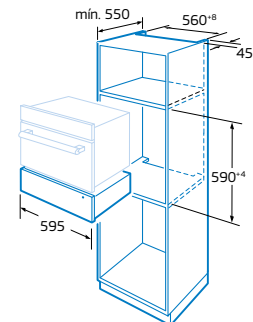
3AC149NC

Cristal negro
4242006221232

Precio de referencia: 435 €

- Diseño Serie Cristal.
- Módulo de calentamiento integrable de 141 mm de altura.
- Funciones:
 - Fermentar masa con levadura.
 - Descongelar.
 - Mantener caliente.
 - Precalentar vajilla.
 - Fundir.
 - Asar a fuego lento.
- Resistencia integrada en superficie de cristal.
- Regulación de temperatura entre 30 y 80°C.
- Sistema de apertura "push" sin tirador.
- Extracción mediante guías telescópicas.
- Capacidad máxima: 25 kg.

Modelos: 3AC149XC, 3AC149BC y 3AC149NC



No es necesaria una balda intermedia para instalación bajo un horno compacto.

Medidas en mm

Diseño	Serie Cristal								
Tipo de control	Touch Control Profesional con textos con mando central		Touch Control Profesional con símbolos con mando central					Touch Control Confort con mando central	
Limpieza/Tipo de horno	Pirólítico	Pirólítico	Pirólítico	Pirólítico	Pirólítico	Pirólítico	Aqualisis	Pirólítico	Pirólítico
Color	Gris	Gris	Gris	Gris	Blanco	Negro	Gris	Gris	Blanco
Apertura/Railes	Carro	Abatible con railes	Carro	Abatible con rail	Abatible con rail	Abatible con rail	Abatible con rail	Abatible con rail	Abatible con rail
Modelo	3HB570XC	3HB560XC	3HB569XC	3HB559XC	3HB559BC	3HB559NC	3HB509XC	3HB558XC	3HB558BC
Ficha de producto según Reglamento (UE) nº 65/2014									
Índice de eficiencia energética	90,1	88,6	90,1	88,6	88,6	88,6	87,7	88,6	88,6
Clase de eficiencia energética	A	A	A	A	A	A	A	A	A
Consumo de energía en calentamiento tradicional ⁽¹⁾ kWh	0,93	0,90	0,93	0,90	0,90	0,90	0,90	0,90	0,90
Consumo de energía en circulación forzada ⁽¹⁾ kWh	0,73	0,70	0,73	0,70	0,70	0,70	0,71	0,70	0,70
Número de cavidades	1	1	1	1	1	1	1	1	1
Fuente de energía de la cavidad	Eléctrica	Eléctrica	Eléctrica	Eléctrica	Eléctrica	Eléctrica	Eléctrica	Eléctrica	Eléctrica
Volumen de la cavidad ⁽¹⁾ litros	61	57	61	57	57	57	61	57	57
Dimensiones									
Ancho mm	595	595	595	595	595	595	595	595	595
Alto mm	595	595	595	595	595	595	595	595	595
Fondo mm	515	515	515	515	515	515	515	515	515
Fondo con la puerta abierta mm	985	985	985	985	985	985	985	985	985
Anchura de encastre mm	560 - 568	560 - 568	560 - 568	560 - 568	560 - 568	560 - 568	560 - 568	560 - 568	560 - 568
Altura de encastre mm	575 - 597	575 - 597	575 - 597	575 - 597	575 - 597	575 - 597	575 - 597	575 - 597	575 - 597
Profundidad del hueco de encastre mm	550	550	550	550	550	550	550	550	550
Anchura de la cavidad ⁽¹⁾ mm	486	482	486	482	482	482	486	482	482
Altura de la cavidad ⁽¹⁾ mm	324	324	324	324	324	324	325	324	324
Profundidad de la cavidad ⁽¹⁾ mm	386	365	386	365	365	365	386	365	365
Tipos de calentamiento									
Tipo de aparato	Multifunción	Multifunción	Multifunción	Multifunción	Multifunción	Multifunción	Multifunción	Multifunción	Multifunción
Aire caliente 3D Profesional/Turbo	• / -	• / -	• / -	• / -	• / -	• / -	• / -	• / -	• / -
Modo ECO/Descongelar	• / •	• / •	• / •	• / •	• / •	• / •	• / •	• / -	• / -
Solera/Horno de leña	• / •	• / •	• / •	• / •	• / •	• / •	• / •	• / •	• / •
Hornear/Hornear con doble calor inferior	• / •	• / •	• / •	• / •	• / •	• / •	• / •	• / -	• / -
Grill total de superficie amplia	•	•	•	•	•	•	•	•	•
Grill Eco de superficie reducida	•	•	•	•	•	•	•	-	-
Turbo grill	•	•	•	•	•	•	•	•	•
Precalentar vajilla/Mantener caliente	• / •	• / •	• / •	• / •	• / •	• / •	• / •	- / -	- / -
Precalentamiento rápido	•	•	•	•	•	•	•	•	•
Prestaciones									
Touch Control con mando central	Con textos	Con textos	Con símbolos	Con símbolos	Con símbolos	Con símbolos	Con símbolos	•	•
Reloj electrónico con programación de inicio y paro	•	•	•	•	•	•	•	•	•
Programación electrónica de paro	-	-	-	-	-	-	-	-	-
Programación mecánica de paro	-	-	-	-	-	-	-	-	-
Recetas programadas	40	40	40	40	40	40	40	10	10
Función "receta favorita"	•	•	•	•	•	•	•	-	-
Propuesta automática de temperatura	•	•	•	•	•	•	•	•	•
Control electrónico de temperatura	•	•	•	•	•	•	•	•	•
Indicación de temperatura real de la cavidad	•	•	•	•	•	•	•	-	-
Indicador de calor residual	•	•	•	•	•	•	•	-	-
Railes telescópicos	-	2 niveles	-	1 nivel	1 nivel	1 nivel	1 nivel	1 nivel	1 nivel
Carro extraíble	•	-	•	-	-	-	-	-	-
Sistema de cierre suave de la puerta	-	•	-	•	•	•	•	-	-
Niveles para colocar bandejas	5	5	5	5	5	5	5	5	5
Temperatura exterior puerta ⁽²⁾ °C	40	30	40	30	30	30	50	30	30
Número de cristales en puerta	4	4	4	4	4	4	2	4	4
Puerta interior cristal	•	•	•	•	•	•	•	•	•
Autolimpieza pirólítica	•	•	•	•	•	•	-	•	•
Mínimo/máximo consumo pirólisis kWh	3,13 / 4,85	3,20 / 4,96	3,13 / 4,85	3,20 / 4,96	3,20 / 4,96	3,20 / 4,96	-	3,20 / 4,96	3,20 / 4,96
Mínima/máxima duración pirólisis min	75 / 120	75 / 120	75 / 120	75 / 120	75 / 120	75 / 120	-	75 / 120	75 / 120
Asistente de limpieza Aqualisis	-	-	-	-	-	-	•	-	-
Esmalte Titán de fácil limpieza	•	•	•	•	•	•	•	•	•
Panel trasero autolimpiante	-	-	-	-	-	-	•	-	-
Grill abatible	-	-	-	-	-	-	•	-	-
Potencia grill total de superficie amplia kW	2,30	2,30	2,30	2,30	2,30	2,30	2,30	2,30	2,30
Potencia grill Eco de superficie reducida kW	1,20	1,20	1,20	1,20	1,20	1,20	1,20	1,20	1,20
Superficie de grill cm ²	1.300	1.300	1.300	1.300	1.300	1.300	1.300	1.300	1.300
Duración precalentamiento función hornear min	5,6	5,7	5,6	5,7	5,7	5,7	5,0	5,7	5,7
Duración 1 ^{er} ciclo turbohornear min	5,6	5,7	5,6	5,7	5,7	5,7	4,1	5,7	5,7
Bloqueo de seguridad niños	•	•	•	•	•	•	•	-	-
Autodesconexión de seguridad	•	•	•	•	•	•	•	•	•
Iluminación interior W	25	25	25	25	25	25	25	25	25
Mínima temperatura °C	50	50	50	50	50	50	50	50	50
Máxima temperatura turbohornear/hornear °C	270 / 270	270 / 270	270 / 270	270 / 270	270 / 270	270 / 270	270 / 270	270 / 270	270 / 270
Acometida eléctrica									
Cable de conexión cm	95	95	95	95	95	95	95	95	95
Potencia total W	3.580	3.580	3.580	3.580	3.580	3.580	3.535	3.580	3.580
Frecuencia del horno Hz	50 / 60	50 / 60	50 / 60	50 / 60	50 / 60	50 / 60	50 / 60	50 / 60	50 / 60
Voltaje V	220 - 240	220 - 240	220 - 240	220 - 240	220 - 240	220 - 240	220 - 240	220 - 240	220 - 240
Fusible mínimo para la conexión A	16	16	16	16	16	16	16	16	16
Tipo de enchufe	Sin enchufe	Sin enchufe	Sin enchufe	Sin enchufe	Sin enchufe	Sin enchufe	Sin enchufe	Sin enchufe	Sin enchufe
Dotación									
Parrilla cromada	•	•	•	•	•	•	•	•	•
Bandeja plana	-	-	-	-	-	-	-	-	-
Bandeja profunda	•	•	•	•	•	•	•	•	•
Esponja	-	-	-	-	-	-	•	-	-

• Sí tiene /-No tiene

Información de etiquetado energético según el Reglamento (UE) nº 65/2014.

(1) Medición según Norma Europea EN 50304 / EN 60350 (2009).

(2) Temperatura en el centro de la puerta tras una hora de funcionamiento continuo en posición hornear (calor superior e inferior) a 180°C.

Diseño	Serie Cristal				Serie Fusión Plus					
Tipo de control	Touch Control Confort con mando central				Touch Control Confort con mando central					
Limpieza/Tipo de horno	Pirólitico	Aqualisis	Aqualisis	Aqualisis	Pirólitico	Pirólitico	Pirólitico	Aqualisis	Aqualisis	Aqualisis
Color	Negro	Gris	Blanco	Negro	Gris/Acero	Gris/Acero	Negro/Acero	Gris/Acero	Gris/Acero	Negro/Acero
Apertura/Railes	Abatible con rail	Abatible con rail	Abatible con rail	Abatible con rail	Carro	Abatible con rail	Abatible con rail	Carro	Abatible con rail	Abatible con rail
Modelo	3HB558NC	3HB508XC	3HB508BC	3HB508NC	3HB568XF	3HB558XF	3HB558NF	3HB518XF	3HB508XF	3HB508NF
Ficha de producto según Reglamento (UE) nº 65/2014										
Índice de eficiencia energética	88,6	87,7	87,7	87,7	90,1	88,6	88,6	87,7	87,7	87,7
Clase de eficiencia energética	A	A	A	A	A	A	A	A	A	A
Consumo de energía en calentamiento tradicional ⁽¹⁾ kWh	0,90	0,90	0,90	0,90	0,93	0,90	0,90	0,90	0,90	0,90
Consumo de energía en circulación forzada ⁽¹⁾ kWh	0,70	0,71	0,71	0,71	0,73	0,70	0,70	0,71	0,71	0,71
Número de cavidades	1	1	1	1	1	1	1	1	1	1
Fuente de energía de la cavidad	Eléctrica	Eléctrica	Eléctrica	Eléctrica	Eléctrica	Eléctrica	Eléctrica	Eléctrica	Eléctrica	Eléctrica
Volumen de la cavidad ⁽¹⁾ litros	57	61	61	61	61	57	57	61	61	61
Dimensiones										
Ancho mm	595	595	595	595	595	595	595	595	595	595
Alto mm	595	595	595	595	595	595	595	595	595	595
Fondo mm	515	515	515	515	515	515	515	515	515	515
Fondo con la puerta abierta mm	985	985	985	985	985	985	985	985	985	985
Anchura de encastre mm	560 - 568	560 - 568	560 - 568	560 - 568	560 - 568	560 - 568	560 - 568	560 - 568	560 - 568	560 - 568
Altura de encastre mm	575 - 597	575 - 597	575 - 597	575 - 597	575 - 597	575 - 597	575 - 597	575 - 597	575 - 597	575 - 597
Profundidad del hueco de encastre mm	550	550	550	550	550	550	550	550	550	550
Anchura de la cavidad ⁽¹⁾ mm	482	486	486	486	486	482	482	486	486	486
Altura de la cavidad ⁽¹⁾ mm	324	325	325	325	324	324	324	325	325	325
Profundidad de la cavidad ⁽¹⁾ mm	365	386	386	386	386	365	365	386	386	386
Tipos de calentamiento										
Tipo de aparato	Multifunción	Multifunción	Multifunción	Multifunción	Multifunción	Multifunción	Multifunción	Multifunción	Multifunción	Multifunción
Aire caliente 3D Profesional/Turbo	• / -	• / -	• / -	• / -	• / -	• / -	• / -	• / -	• / -	• / -
Modo ECO/Descongelar	• / -	• / -	• / -	• / -	• / -	• / -	• / -	• / -	• / -	• / -
Solera/Horno de leña	• / •	• / •	• / •	• / •	• / •	• / •	• / •	• / •	• / •	• / •
Hornear/Hornear con doble calor inferior	• / -	• / -	• / -	• / -	• / -	• / -	• / -	• / -	• / -	• / -
Grill total de superficie amplia	•	•	•	•	•	•	•	•	•	•
Grill Eco de superficie reducida	-	•	•	•	-	-	-	•	•	•
Turbo grill	•	•	•	•	•	•	•	•	•	•
Precalear vajilla/Mantener caliente	- / -	- / -	- / -	- / -	- / -	- / -	- / -	- / -	- / -	- / -
Precalear rápido	•	•	•	•	•	•	•	•	•	•
Prestaciones										
Touch Control con mando central	•	•	•	•	•	•	•	•	•	•
Reloj electrónico con programación de inicio y paro	•	•	•	•	•	•	•	•	•	•
Programación electrónica de paro	-	-	-	-	-	-	-	-	-	-
Programación mecánica de paro	-	-	-	-	-	-	-	-	-	-
Recetas programadas	10	10	10	10	10	10	10	10	10	10
Función "receta favorita"	-	-	-	-	-	-	-	-	-	-
Propuesta automática de temperatura	•	•	•	•	•	•	•	•	•	•
Control electrónico de temperatura	•	•	•	•	•	•	•	•	•	•
Indicación de temperatura real de la cavidad	-	-	-	-	-	-	-	-	-	-
Indicador de calor residual	-	-	-	-	-	-	-	-	-	-
Railes telescópicos	1 nivel	1 nivel	1 nivel	1 nivel	-	1 nivel	1 nivel	-	1 nivel	1 nivel
Carro extraíble	-	-	-	-	•	-	-	•	-	-
Sistema de cierre suave de la puerta	-	-	-	-	-	-	-	-	-	-
Niveles para colocar bandejas	5	5	5	5	5	5	5	5	5	5
Temperatura exterior puerta ⁽²⁾ °C	30	50	50	50	40	30	30	Según norma	50	50
Número de cristales en puerta	4	2	2	2	4	4	4	2	2	2
Puerta interior cristal	•	•	•	•	•	•	•	•	•	•
Autolimpieza pirólitica	•	-	-	-	•	•	•	-	-	-
Mínimo/máximo consumo pirólisis kWh	3,20 / 4,96	-	-	-	3,13 / 4,85	3,20 / 4,96	3,20 / 4,96	-	-	-
Mínima/máxima duración pirólisis min	75 / 120	-	-	-	75 / 120	75 / 120	75 / 120	-	-	-
Asistente de limpieza Aqualisis	-	•	•	•	-	-	-	•	•	•
Esmalte Titán de fácil limpieza	•	•	•	•	•	•	•	•	•	•
Panel trasero autolimpiante	-	•	•	•	-	-	-	•	•	•
Grill abatible	-	•	•	•	-	-	-	•	•	•
Potencia grill total de superficie amplia kW	2,30	2,30	2,30	2,30	2,30	2,30	2,30	2,30	2,30	2,30
Potencia grill Eco de superficie reducida kW	1,20	1,20	1,20	1,20	1,20	1,20	1,20	1,20	1,20	1,20
Superficie de grill cm ²	1.300	1.300	1.300	1.300	1.300	1.300	1.300	1.300	1.300	1.300
Duración precalentamiento función hornear min	5,7	5,0	5,0	5,0	5,6	5,7	5,7	5,0	5,0	5,0
Duración 1º ciclo turbohornear min	5,7	4,1	4,1	4,1	5,6	5,7	5,7	4,1	4,1	4,1
Bloqueo de seguridad niños	-	-	-	-	-	-	-	-	-	-
Autodesconexión de seguridad	•	•	•	•	•	•	•	•	•	•
Iluminación interior W	25	25	25	25	25	25	25	25	25	25
Mínima temperatura °C	50	50	50	50	50	50	50	50	50	50
Máxima temperatura turbohornear/hornear °C	270 / 270	270 / 270	270 / 270	270 / 270	270 / 270	270 / 270	270 / 270	270 / 270	270 / 270	270 / 270
Acometida eléctrica										
Cable de conexión cm	95	95	95	95	95	95	95	95	95	95
Potencia total W	3.580	3.535	3.535	3.535	3.580	3.580	3.580	3.535	3.535	3.535
Frecuencia del horno Hz	50 / 60	50 / 60	50 / 60	50 / 60	50 / 60	50 / 60	50 / 60	50 / 60	50 / 60	50 / 60
Voltaje V	220 - 240	220 - 240	220 - 240	220 - 240	220 - 240	220 - 240	220 - 240	220 - 240	220 - 240	220 - 240
Fusible mínimo para la conexión A	16	16	16	16	16	16	16	16	16	16
Tipo de enchufe	Sin enchufe	Sin enchufe	Sin enchufe	Sin enchufe	Sin enchufe	Sin enchufe	Sin enchufe	Sin enchufe	Sin enchufe	Sin enchufe
Dotación										
Parrilla cromada	•	•	•	•	•	•	•	•	•	•
Bandeja plana	-	-	-	-	-	-	-	-	-	-
Bandeja profunda	•	•	•	•	•	•	•	•	•	•
Espanja	-	-	-	-	-	-	-	-	-	-

• Sí tiene /-No tiene

Información de etiquetado energético según el Reglamento (UE) nº 65/2014.

(1) Medición según Norma Europea EN 50304 / EN 60350 (2009).

(2) Temperatura en el centro de la puerta tras una hora de funcionamiento continuo en posición hornear (calor superior e inferior) a 180°C.

Diseño		Serie Acero							
Tipo de control		Touch Control Confort con mando central			Programación electrónica				
Limpieza/Tipo de horno		Pirólítico	Pirólítico	Aqualisis	Aqualisis	Aqualisis	Aqualisis	Aqualisis	Multifunción
Color		Acero inoxidable	Acero inoxidable	Acero inoxidable	Blanco	Acero inoxidable	Blanco	Negro	Acero inoxidable
Apertura/Railes		Abatible con rail	Abatible	Carro	Carro	Abatible con rail	Abatible con rail	Abatible con rail	Abatible
Modelo		3HB57XM	3HB56XM	3HB516XM	3HB516BM	3HB506XM	3HB506BM	3HB506NM	3HB505XM
Ficha de producto según Reglamento (UE) nº 65/2014									
Índice de eficiencia energética		89,9	89,9	103,7	103,7	103,7	103,7	103,7	103,7
Clase de eficiencia energética		A	A	A	A	A	A	A	A
Consumo de energía en calentamiento tradicional ⁽¹⁾ kWh		0,90	0,90	0,90	0,90	0,90	0,90	0,90	0,90
Consumo de energía en circulación forzada ⁽¹⁾ kWh		0,71	0,71	0,84	0,84	0,84	0,84	0,84	0,84
Número de cavidades		1	1	1	1	1	1	1	1
Fuente de energía de la cavidad		Eléctrica	Eléctrica	Eléctrica	Eléctrica	Eléctrica	Eléctrica	Eléctrica	Eléctrica
Volumen de la cavidad ⁽¹⁾ litros		57	57	61	61	61	61	61	61
Dimensiones									
Ancho mm		595	595	595	595	595	595	595	595
Alto mm		595	595	595	595	595	595	595	595
Fondo mm		515	515	515	515	515	515	515	515
Fondo con la puerta abierta mm		985	985	985	985	985	985	985	985
Anchura de encastre mm		560 - 568	560 - 568	560 - 568	560 - 568	560 - 568	560 - 568	560 - 568	560 - 568
Altura de encastre mm		575 - 597	575 - 597	575 - 597	575 - 597	575 - 597	575 - 597	575 - 597	575 - 597
Profundidad del hueco de encastre mm		550	550	550	550	550	550	550	550
Anchura de la cavidad ⁽¹⁾ mm		482	482	486	486	486	486	486	486
Altura de la cavidad ⁽¹⁾ mm		324	324	325	325	325	325	325	325
Profundidad de la cavidad ⁽¹⁾ mm		365	365	386	386	386	386	386	386
Tipos de calentamiento									
Tipo de aparato		Multifunción	Multifunción	Multifunción	Multifunción	Multifunción	Multifunción	Multifunción	Multifunción
Aire caliente 3D Profesional/Turbo		- / •	- / •	- / •	- / •	- / •	- / •	- / •	- / •
Modo ECO/Descongelar		• / -	• / -	- / -	- / -	- / -	- / -	- / -	- / -
Solera/Horno de leña		• / •	• / •	• / •	• / •	• / •	• / •	• / •	• / •
Hornear/Hornear con doble calor inferior		• / -	• / -	• / -	• / -	• / -	• / -	• / -	• / -
Grill total de superficie amplia		•	•	•	•	•	•	•	•
Grill Eco de superficie reducida		•	•	-	-	-	-	-	-
Turbo grill		•	•	•	•	•	•	•	•
Precalentar vajilla/Mantener caliente		- / -	- / -	- / -	- / -	- / -	- / -	- / -	- / -
Precalentamiento rápido		•	•	•	•	•	•	•	•
Prestaciones									
Touch Control con mando central		•	•	-	-	-	-	-	-
Reloj electrónico con programación de inicio y paro		•	•	-	-	-	-	-	-
Programación electrónica de paro		-	-	•	•	•	•	•	•
Programación mecánica de paro		-	-	-	-	-	-	-	-
Recetas programadas		-	-	-	-	-	-	-	-
Función "receta favorita"		•	•	-	-	-	-	-	-
Propuesta automática de temperatura		•	•	-	-	-	-	-	-
Control electrónico de temperatura		•	•	-	-	-	-	-	-
Indicación de temperatura real de la cavidad		-	-	-	-	-	-	-	-
Indicador de calor residual		-	-	-	-	-	-	-	-
Railes telescópicos		1 nivel	-	-	-	1 nivel	1 nivel	1 nivel	-
Carro extraíble		-	-	•	•	-	-	-	-
Sistema de cierre suave de la puerta		-	-	-	-	-	-	-	-
Niveles para colocar bandejas		5	5	5	5	5	5	5	5
Temperatura exterior puerta ⁽²⁾ °C		30	30	Según norma	Según norma	50	50	50	50
Número de cristales en puerta		4	4	2	2	2	2	2	2
Puerta interior cristal		•	•	•	•	•	•	•	•
Autolimpieza pirólítica		•	•	-	-	-	-	-	-
Mínimo/máximo consumo pirólisis kWh		3,07 / 4,67	3,07 / 4,67	-	-	-	-	-	-
Mínima/máxima duración pirólisis min		75 / 120	75 / 120	-	-	-	-	-	-
Asistente de limpieza Aqualisis		-	-	•	•	•	•	•	•
Esmalte Titán de fácil limpieza		•	•	•	•	•	•	•	•
Panel trasero autolimpiante		-	-	•	•	•	•	•	•
Grill abatible		-	-	-	-	-	-	-	-
Potencia grill total de superficie amplia kW		2,30	230,00	2,30	2,30	2,30	2,30	2,30	2,30
Potencia grill Eco de superficie reducida kW		1,20	120,00	-	-	-	-	-	-
Superficie de grill cm ²		1.300	1.300	1.300	1.300	1.300	1.300	1.300	1.300
Duración precalentamiento función hornear min		7,0	7,0	5,2	5,2	5,2	5,2	5,2	5,2
Duración 1 ^{er} ciclo turbohornear min		7,0	7,0	8,3	8,3	8,3	8,3	8,3	8,3
Bloqueo de seguridad niños		-	-	•	•	•	•	•	•
Autodesconexión de seguridad		•	•	-	-	-	-	-	-
Iluminación interior W		25	25	25	25	25	25	25	25
Mínima temperatura °C		50	50	50	50	50	50	50	50
Máxima temperatura turbohornear/hornear °C		270 / 270	270 / 270	270 / 270	270 / 270	270 / 270	270 / 270	270 / 270	270 / 270
Acometida eléctrica									
Cable de conexión cm		95	95	95	95	95	95	95	95
Potencia total W		3.580	3.580	3.580	3.580	3.580	3.580	3.580	3.580
Frecuencia del horno Hz		50 / 60	50 / 60	50 / 60	50 / 60	50 / 60	50 / 60	50 / 60	50 / 60
Voltaje V		220 - 240	220 - 240	220 - 240	220 - 240	220 - 240	220 - 240	220 - 240	220 - 240
Fusible mínimo para la conexión A		16	16	16	16	16	16	16	16
Tipo de enchufe		Sin enchufe	Sin enchufe	Sin enchufe	Sin enchufe	Sin enchufe	Sin enchufe	Sin enchufe	Sin enchufe
Dotación									
Parrilla cromada		•	•	•	•	•	•	•	•
Bandeja plana		-	-	-	-	-	-	-	-
Bandeja profunda		•	•	•	•	•	•	•	•
Esponja		-	-	-	-	-	-	-	-

• Sí tiene /-No tiene

Información de etiquetado energético según el Reglamento (UE) nº 65/2014.

(1) Medición según Norma Europea EN 50304 / EN 60350 (2009).

(2) Temperatura en el centro de la puerta tras una hora de funcionamiento continuo en posición hornear (calor superior e inferior) a 180°C.

Diseño	Serie Acero					Polivalentes Serie Acero		
Tipo de control	Programación mecánica					Programación electrónica	Programación mecánica	
Limpieza/Tipo de horno	Multifunción	Multifunción	Radiación	Radiación	Radiación	Multifunción	Multifunción	Radiación
Color	Acero inoxidable	Blanco	Acero inoxidable	Blanco	Negro	Acero inoxidable	Acero inoxidable	Blanco
Apertura/Raíles	Abatible	Abatible	Abatible	Abatible	Abatible	Abatible con rail	Abatible	Abatible
Modelo	3HB504XM	3HB504BM	3HB503XM	3HB503BM	3HB503NM	3HE506XM	3HE504XM	3HE503BM
Ficha de producto según Reglamento (UE) nº 65/2014								
Índice de eficiencia energética	103,7	103,7	106,0	106,0	106,0	103,7	103,7	106,0
Clase de eficiencia energética	A	A	A	A	A	A	A	A
Consumo de energía en calentamiento tradicional ⁽¹⁾ kWh	0,90	0,90	0,88	0,88	0,88	0,90	0,90	0,88
Consumo de energía en circulación forzada ⁽¹⁾ kWh	0,84	0,84	-	-	-	0,84	0,84	-
Número de cavidades	1	1	1	1	1	1	1	1
Fuente de energía de la cavidad	Eléctrica	Eléctrica	Eléctrica	Eléctrica	Eléctrica	Eléctrica	Eléctrica	Eléctrica
Volumen de la cavidad ⁽¹⁾ litros	61	61	66	66	66	61	61	66
Dimensiones								
Ancho mm	595	595	595	595	595	595	595	595
Alto mm	595	595	595	595	595	595	595	595
Fondo mm	515	515	515	515	515	515	515	515
Fondo con la puerta abierta mm	985	985	985	985	985	985	985	985
Anchura de encastre mm	560 - 568	560 - 568	560 - 568	560 - 568	560 - 568	560 - 568	560 - 568	560 - 568
Altura de encastre mm	575 - 597	575 - 597	575 - 597	575 - 597	575 - 597	600 - 604	600 - 604	600 - 604
Profundidad del hueco de encastre mm	550	550	550	550	550	550	550	550
Anchura de la cavidad ⁽¹⁾ mm	486	486	482	482	482	486	486	482
Altura de la cavidad ⁽¹⁾ mm	325	325	324	324	324	325	325	324
Profundidad de la cavidad ⁽¹⁾ mm	386	386	424	424	424	386	386	424
Tipos de calentamiento								
Tipo de aparato	Multifunción	Multifunción	Radiación	Radiación	Radiación	Multifunción	Multifunción	Radiación
Aire caliente 3D Profesional/Turbo	- / •	- / •	- / -	- / -	- / -	- / •	- / •	- / -
Modo ECO/Descongelar	- / -	- / -	- / -	- / -	- / -	- / -	- / -	- / -
Solera/Horno de leña	• / •	• / •	• / -	• / -	• / -	• / •	• / •	• / -
Hornear/Hornear con doble calor inferior	• / -	• / -	• / -	• / -	• / -	• / -	• / -	• / -
Grill total de superficie amplia	•	•	•	•	•	•	•	•
Grill Eco de superficie reducida	-	-	-	-	-	-	-	-
Turbo grill	•	•	-	-	-	•	•	-
Precalear vajilla/Mantener caliente	- / -	- / -	- / -	- / -	- / -	- / -	- / -	- / -
Precalear rápido	•	•	-	-	-	•	•	-
Prestaciones								
Touch Control con mando central	-	-	-	-	-	-	-	-
Reloj electrónico con programación de inicio y paro	-	-	-	-	-	-	-	-
Programación electrónica de paro	-	-	-	-	-	•	-	-
Programación mecánica de paro	•	•	•	•	•	-	•	•
Recetas programadas	-	-	-	-	-	-	-	-
Función "receta favorita"	-	-	-	-	-	-	-	-
Propuesta automática de temperatura	-	-	-	-	-	-	-	-
Control electrónico de temperatura	-	-	-	-	-	-	-	-
Indicación de temperatura real de la cavidad	-	-	-	-	-	-	-	-
Indicador de calor residual	-	-	-	-	-	-	-	-
Raíles telescópicos	-	-	-	-	-	1 nivel	-	-
Carro extraíble	-	-	-	-	-	-	-	-
Sistema de cierre suave de la puerta	-	-	-	-	-	-	-	-
Niveles para colocar bandejas	5	5	5	5	5	5	5	5
Temperatura exterior puerta ⁽²⁾ °C	50	50	50	50	50	50	50	50
Número de cristales en puerta	2	2	2	2	2	2	2	2
Puerta interior cristal	•	•	-	-	-	•	•	-
Autolimpieza pirolítica	-	-	-	-	-	-	-	-
Mínimo/máximo consumo pirólisis kWh	-	-	-	-	-	-	-	-
Mínima/máxima duración pirólisis min	-	-	-	-	-	-	-	-
Asistente de limpieza Aqualis	-	-	-	-	-	-	-	-
Esmalte Titán de fácil limpieza	•	•	•	•	•	•	•	•
Panel trasero autolimpiante	-	-	-	-	-	•	-	-
Grill abatible	-	-	-	-	-	-	-	-
Potencia grill total de superficie amplia kW	1,30	1,30	1,30	1,30	1,30	2,30	1,30	1,30
Potencia grill Eco de superficie reducida kW	-	-	-	-	-	-	-	-
Superficie de grill cm ²	1.300	1.300	1.300	1.300	1.300	1.300	1.300	1.300
Duración precalentamiento función hornear min	5,2	5,2	9,5	9,5	9,5	5,2	5,2	9,5
Duración 1 ^{er} ciclo turbohornear min	8,3	8,3	-	-	-	8,3	8,3	-
Bloqueo de seguridad niños	-	-	-	-	-	•	-	-
Autodesconexión de seguridad	-	-	-	-	-	-	-	-
Iluminación interior W	25	25	25	25	25	25	25	25
Mínima temperatura °C	50	50	50	50	50	50	50	50
Máxima temperatura turbohornear/hornear °C	270 / 270	270 / 270	- / 270	- / 270	- / 270	270 / 270	270 / 270	- / 270
Acometida eléctrica								
Cable de conexión cm	95	95	95	95	95	95	95	95
Potencia total W	2.480	2.480	2.525	2.525	2.525	11.180	10.080	9.950
Frecuencia del horno Hz	50 / 60	50 / 60	50 / 60	50 / 60	50 / 60	50 / 60	50 / 60	50 / 60
Voltaje V	220 - 240	220 - 240	220 - 240	220 - 240	220 - 240	220 - 240	220 - 240	220 - 240
Fusible mínimo para la conexión A	16	16	16	16	16	25	25	25
Tipo de enchufe	Sin enchufe	Sin enchufe	Sin enchufe	Sin enchufe	Sin enchufe	Sin enchufe	Sin enchufe	Sin enchufe
Dotación								
Parrilla cromada	•	•	•	•	•	•	•	•
Bandeja plana	•	•	•	•	•	-	•	•
Bandeja profunda	-	-	-	-	-	-	-	-
Esponja	-	-	-	-	-	-	-	-

• Sí tiene / No tiene

Información de etiquetado energético según el Reglamento (UE) nº 65/2014.

(1) Medición según Norma Europea EN 50304 / EN 60350 (2009).

(2) Temperatura en el centro de la puerta tras una hora de funcionamiento continuo en posición hornear (calor superior e inferior) a 180°C.

Tipo de aparato	Hornos con dimensiones especiales				
Tipo de horno	Horno con vapor alto 45 cm	Hornos compactos alto 45 cm			Horno ancho 90 cm
Modelo/Color	Multifunción + Vapor	Horno + Microondas	Multifunción. Raíles	Multifunción. Gradas	Multifunción. Raíles
Cristal gris	3HV469XC	3HW441XC	3HB458XCA		
Cristal blanco		3HW441BC	3HB458BC		
Cristal negro		3HW441NC	3HB458NC		3HB598NC
Acero inoxidable				3HB451XM	
Ficha de producto según Reglamento (UE) nº 65/2014					
Índice de eficiencia energética	95,7		105,3	105,3	126,4
Clase de eficiencia energética	A		A	A	B
Consumo de energía en calentamiento tradicional ⁽¹⁾ kWh	-		0,89	0,89	1,25
Consumo de energía en circulación forzada ⁽¹⁾ kWh	0,67		0,80	0,80	1,10
Número de cavidades	1		1	1	1
Fuente de energía de la cavidad	Eléctrica		Eléctrica	Eléctrica	Eléctrica
Volumen de la cavidad ⁽¹⁾ litros	35		50	50	77
Dimensiones					
Ancho mm	595	595	595	595	896
Alto mm	454	454	454	454	478
Fondo mm	550	550	550	550	568
Fondo con la puerta abierta mm	880	603	892	892	980
Anchura de encastre mm	560	560	560	560	860-864
Altura de encastre mm	450	450	450	450	467-470
Profundidad del hueco de encastre mm	550	550	550	550	560
Anchura de la cavidad ⁽¹⁾ mm	325	420	468	468	615
Altura de la cavidad ⁽¹⁾ mm	265	250	255	255	308
Profundidad de la cavidad ⁽¹⁾ mm	402	420	418	418	405
Volumen de la cavidad ⁽¹⁾ litros	35	44	50	50	77
Tipo de calentamiento					
Aire caliente 3D Profesional/Aire caliente	- / -	- / •	• / -	• / -	- / •
Solera/Horno de leña	- / -	- / -	• / •	• / -	• / •
Hornear/Hornear con doble calor inferior	-	- / •	• / -	• / -	• / -
Grill total de superficie amplia	-	•	•	•	•
Grill Eco de superficie reducida	-	-	•	-	•
Turbo/Turbo grill	• / -	- / •	- / •	- / •	• / •
Descongelar/Modo ECO	• / -	• / -	• / -	- / -	- / •
Precaentamiento rápido	-	•	•	•	-
Microondas	-	•	-	-	-
Funcionamiento combinado horno + microondas	-	•	-	-	-
Vapor 100%	•	-	-	-	-
Función combinada de aire caliente + vapor	•	-	-	-	-
Regenerar/Fermentar	• / •	- / -	- / -	- / -	- / -
Cocción suave/Precaentar vajilla/Mantener caliente	• / • / •	- / - / -	- / - / -	- / - / -	- / - / -
Prestaciones					
Reloj electrónico con programador de inicio y paro	•	•	•	-	•
Programación electrónica de paro	-	-	-	-	-
Programación mecánica de paro	-	-	-	•	-
Recetas programadas	20	15	-	-	-
Función "receta favorita"	•	-	-	-	-
Propuesta automática de temperatura	•	•	-	-	-
Control electrónico de temperatura	•	•	-	-	-
Indicación de temperatura real de la cavidad	•	-	-	-	-
Indicador de calor residual	•	-	-	-	-
Raíles telescópicos	-	-	1 nivel	-	1 nivel
Niveles para colocar bandejas	4	1	3	3	4
Temperatura exterior puerta ⁽²⁾ °C	Según norma	Según norma	40	40	Según norma
Número de cristales en puerta	3	3	3	3	2
Puerta interior cristal	•	-	•	•	•
Autolimpieza pirolítica	-	-	-	-	-
Asistente de limpieza Aqualis	-	-	•	-	-
Esmalte Titán de fácil limpieza	-	-	•	•	•
Panel trasero autolimpiante	-	-	•	-	-
Grill abatible	-	-	•	•	-
Potencia grill total de superficie amplia kW	-	1,75	2,00	2,00	2,85
Potencia grill Eco de superficie reducida kW	-	-	1,10	1,10	1,65
Bloqueo de seguridad niños	•	•	•	-	-
Autodesconexión de seguridad	•	-	-	-	-
Iluminación interior W	25	25	40	40	40 x 2
Mínima temperatura °C	30	-	50	50	50
Máxima temperatura turbohornear/hornear °C	230 / -	- / 230	270 / 275	270 / 275	250 / 250
Mínima/máxima temperatura vapor °C	35 / 100	-	-	-	-
Mínima/máxima temperatura vapor + turbohornear °C	120 / 230	-	-	-	-
Acometida eléctrica					
Cable de conexión cm	130	180	150	150	115
Potencia total W	1.900	3.600	2.800	2.800	3.000
Frecuencia del horno Hz	50/60	50	50	50	50/60
Voltaje V	220/240	220/230	220/230	220/230	220/240
Fusible mínimo para la conexión A	10	16	16	16	16
Tipo de enchufe	Schuko	Schuko	Schuko	Schuko	Sin enchufe
Dotación					
Parrilla cromada	•	2 parrillas para grill	•	•	•
Bandeja plana	Gastronorm lisa x 2	Plato giratorio 36 cm	-	-	•
Bandeja profunda	Gastronorm agujereadas x 2	-	•	•	-
Espanja	•	-	-	-	-

• Sí tiene /-No tiene

Información de etiquetado energético según el Reglamento (UE) nº 65/2014.

(1) Medición según Norma Europea EN 50304 / EN 60350 (2009).

(2) Temperatura en el centro de la puerta tras una hora de funcionamiento continuo en posición hornear (calor superior e inferior) a 180°C.

Tipo de aparato		Módulos de calentamiento		
Serie de diseño		Serie Cristal	Serie Cristal	Serie Cristal
Color		Cristal gris	Cristal blanco	Cristal negro
Modelo		3AC149XC	3AC149BC	3AC149NC
Dimensiones				
Ancho	mm	595	595	595
Alto	mm	141	141	141
Fondo	mm	548	548	548
Anchura de encastre	mm	560	560	560
Altura de encastre	mm	141	141	141
Profundidad del hueco de encastre	mm	550	550	550
Anchura del cajón	mm	465	465	465
Altura del cajón	mm	95	95	95
Profundidad del cajón	mm	457	457	457
Profundidad total con la puerta abierta	mm	998	998	998
Aplicaciones				
Precalentar vajilla		•	•	•
Mantener caliente		•	•	•
Descongelar		•	•	•
Fundir		•	•	•
Fermentar masa con levadura		•	•	•
Asado a fuego lento		•	•	•
Equipamiento				
Regulación electrónica de temperatura		•	•	•
Rango de regulación de temperatura		30 a 80°C	30 a 80°C	30 a 80°C
Capacidad máxima	kg	25	25	25
Volumen	litros	20	20	20
Interior de acero inoxidable		•	•	•
Piloto de funcionamiento		•	•	•
Sistema de apertura push sin tirador		•	•	•
Guías telescópicas		•	•	•
Conexión eléctrica				
Cable de conexión	cm	150	150	150
Potencia total	kW	0,810	0,810	0,810
Frecuencia	Hz	50/60	50/60	50/60
Voltaje	V	220-240	220-240	220-240
Fusible mínimo para la conexión	A	10	10	10
Clavija Schuko		•	•	•

• Sí tiene /-No tiene





Microondas



**CARMEN
MUÑO**

Empleada
de Balay

Carmen se ocupa de que todo lo que está en sus manos salga a la perfección. Para eso pone experiencia, atención, cariño y, cómo no, **un poquito de ella en todo lo que hace.**



- Instalación mueble alto/columna
- Libre instalación

Microondas Serie Cristal

Con su elegante acabado en cristal disponible en tres colores, **blanco, negro y gris**, se integran totalmente en cualquier cocina y combinan perfectamente con los hornos de la misma serie. Además, nuestra amplia gama de microondas permite encontrar siempre la solución que mejor se ajusta a los gustos y necesidades de cada uno.

Microondas con sistema de distribución de ondas bajo base cerámica



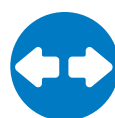
Este concepto de microondas integrable Balay elimina el plato giratorio. La base del microondas es una superficie cerámica bajo la cual se encuentra una antena giratoria que reparte las microondas de forma homogénea por todo el alimento.

Así, se consigue una superficie útil un 56 % mayor que en un microondas con reparto de ondas convencionales, con las mismas dimensiones externas.



Serie Cristal:
Microondas 3WG459NIC
Horno 3HB559NC

Apertura derecha e izquierda



Para integrarse perfectamente en el espacio que se le asigne en la cocina, Balay cuenta con microondas de apertura derecha e izquierda y que combinan a la perfección con los hornos Balay.

Recetas almacenadas y memorización de las recetas favoritas



Estos microondas incorporan **recetas almacenadas** con las que su uso resultará muy sencillo. Además, permite programar hasta 3 potencias consecutivas y almacenar los modos de uso más utilizados en el microondas.

Mayor ahorro energético



Los microondas Balay incorporan un apagado/encendido adicional, de forma que podemos minimizar el consumo del aparato cuando no vamos a usar el microondas durante un tiempo prolongado.

Fácil limpieza



La limpieza de estos microondas es muy sencilla, ya que la base interior es lisa y cerámica. El mando del panel frontal es ocultable, lo que también facilita la limpieza exterior del microondas, al igual que su superficie exterior en cristal.

Fácil instalación



Gracias a su innovador diseño, estos microondas cuentan con una instalación muy sencilla. Sin necesidad de incorporar marco ni piezas adicionales, encajan a la perfección en un hueco estándar, tanto en columna como en mueble alto y se fijan sencillamente con cuatro tornillos. Solución de una pieza que encajará a la perfección ante cualquier necesidad de instalación.

La gama más amplia y fácil de instalar

Balay experto en soluciones integrables

En Balay ofrecemos una gama de microondas con diferentes diseños que combinan a la perfección con nuestra gama de hornos y campanas, aportando soluciones para cualquier tipo de instalación en la cocina. Una completa gama en la que es fácil encontrar el modelo idóneo que se adapte perfectamente a cualquier diseño y tamaño de cocina.

Microondas sin marco Serie Cristal

Además de los microondas con sistema de distribución de ondas bajo base cerámica, ahora encontrarás los nuevos microondas sin marco de la Serie Cristal con plato giratorio y 20 litros de capacidad, muy fáciles de instalar y que encajan a la perfección tanto en columna como en mueble alto.

Su diseño es totalmente en cristal, siguiendo las líneas actuales de diseño, pero sin sacrificar la practicidad porque nuestro cristal es fácil de limpiar y muy resistente. Disponible en 3 colores: blanco, negro y gris.

Microondas sin marco Serie Acero

Microondas fáciles de usar y sin marco que se integran a la perfección con los hornos de la Serie Acero.

La gama Serie Acero de Balay está formada por el modelo 3WG665NIM, de 25 litros, y el modelo 3WG365NIM, de 20 litros.

Se combina el acabado moderno del cristal con el toque clásico del acero.

Microondas con marco de integración incluido

Los microondas con marco incluido se pueden instalar tanto en mueble alto como en columna y aportan soluciones a cualquier tipo de instalación en la cocina.

Modelos electrónicos o mecánicos, con grill o sin grill, en color blanco o en acero inoxidable, para instalar en mueble de 60 o de 50 cm de ancho, en Balay encontrarás la solución ideal.



Nuevos hornos compactos con microondas Balay Serie Cristal

La falta de tiempo nos lleva a menudo a alimentarnos de forma rápida y poco saludable. Por eso Balay aporta soluciones que permiten cocinar de una manera sana, en poco tiempo, y además disfrutando.

Por si fuera poco, los nuevos hornos con microondas Balay no solo se adaptan al estilo de vida de cada cliente, sino también al estilo de cada cocina, con tres versiones de color: [blanco](#), [negro](#) y [gris](#).



Serie Cristal Gris 3HW441XC



Serie Cristal Blanco 3HW441BC



Serie Cristal Negro 3HW441NC



Cocina sana en la mitad de tiempo

Los hornos compactos multifunción con microondas Balay permiten realizar una cocción profesional de todo tipo de alimentos; además, al combinarse con las ondas lo hacen en la mitad de tiempo y con un consumo eléctrico mucho menor. Por ejemplo, se puede cocinar un bizcocho en tan solo 5 minutos.

La electrónica Touch Control Profesional de los hornos con microondas Balay les confiere una enorme facilidad de uso.

Todo esto en un aparato compacto, con lo cual no solo ahorra esfuerzo, tiempo y energía, también espacio.

Ya es posible cocinar, de forma fácil y en la mitad de tiempo, las recetas más comunes: pizza, pollo, verduras gratinadas, etc.

Hornos compactos con microondas. Serie Cristal

Multifunción con microondas



- Diseño Serie Cristal.
- Horno multifunción con microondas.
- Apertura abatible.
- Touch Control Profesional con mando central ocultable: fácil uso y fácil limpieza.
- Reloj electrónico con programación de inicio y paro de cocción.
- Multifunción 4 funciones: aire caliente, doble calor inferior, turbo grill y grill total.
- Funcionamiento combinado multifunción + microondas.
- Plato giratorio de 36 cm de diámetro.
- 5 niveles de potencia de microondas.
- Potencia máxima de microondas: 900 W.
- Grill simultáneo de 1.750 W.
- Libro de cocina electrónico: 15 recetas.
- Interior: acero inoxidable.
- Sistema de fácil instalación.
- Accesorios: 2 parrillas.



3HW441XC

Cristal gris
4242006251147

Precio de referencia: 670 €

Sustituye a 3HW440XC

NUEVO



3HW441BC

Cristal blanco
4242006251161

Precio de referencia: 670 €

NUEVO



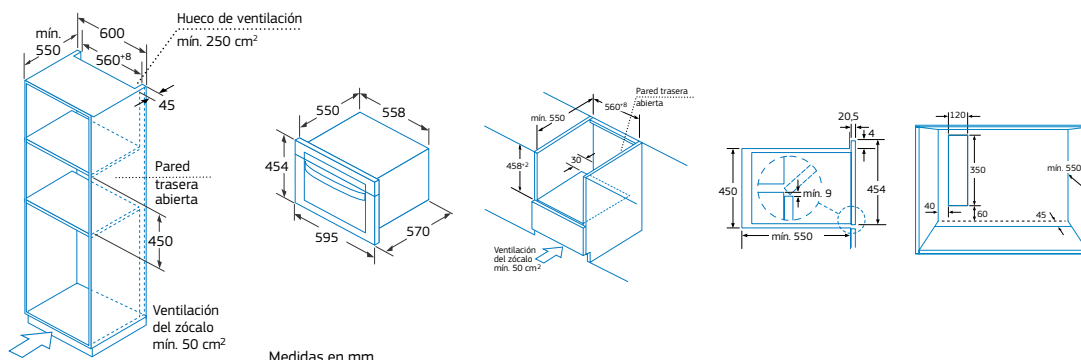
3HW441NC

Cristal negro
4242006251154

Precio de referencia: 670 €

NUEVO

Modelo: 3HW441XC, 3HW441BC y 3HW441NC



Microondas integrables sin marco (sin plato giratorio) Serie Cristal



- Diseño Serie Cristal.
- Microondas sin marco.
- Electrónico.
- Instalación en mueble alto/columna de 60 cm de ancho.
- Capacidad: 21 litros.
- Sistema de distribución de ondas bajo base cerámica (sin plato giratorio).
- Touch Control Profesional con mando central ocultable: fácil uso y fácil limpieza.
- Reloj electrónico con programación de paro de cocción.
- Potencia máxima: 900 W.
- Grill simultáneo de 1.300 W.
- Variogrill: 3 niveles de potencia de gratinado.
- 5 niveles de potencia de microondas.
- Libro de cocina electrónico: 10 recetas.
- Descongelación por peso.
- Función recetas favoritas: grabación de recetas propias.
- Posibilidad de programar 3 potencias consecutivas.
- Interior de acero inoxidable.
- Sistema de fácil instalación.
- Accesorios: parrilla grill elevada y bandeja de vidrio.



3WG459XDC

Cristal gris
4242006221096

Precio de referencia: 645 €

- Apertura lateral derecha



3WG459XC

Cristal gris
4242006221102

Precio de referencia: 645 €

- Apertura lateral izquierda



3WG459BIC

Cristal blanco
4242006221256

Precio de referencia: 645 €

- Apertura lateral izquierda



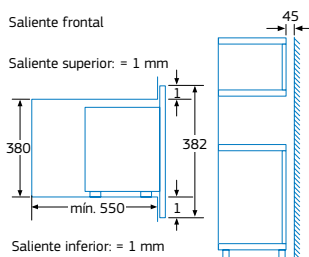
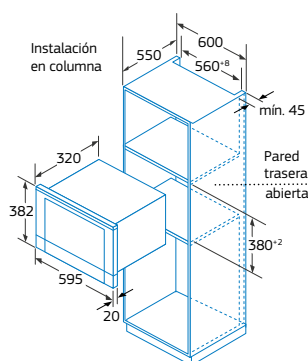
3WG459NIC

Cristal negro
4242006221218

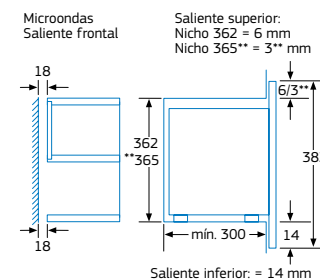
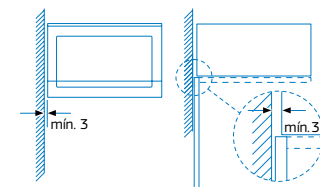
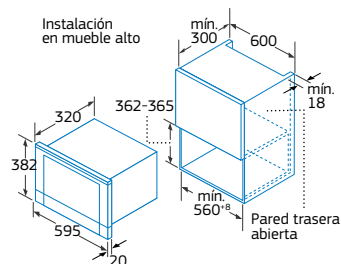
Precio de referencia: 645 €

- Apertura lateral izquierda

Modelos: 3WG459XDC, 3WG459XC, 3WG459BIC y 3WG459NIC



Medidas en mm



Microondas integrables sin marco (con plato giratorio) Serie Acero



- Diseño Serie Acero.
- Microondas sin marco.
- Electrónico.
- Apertura lateral izquierda.
- Reloj electrónico programable de fin de cocción de 99 minutos.
- Mando ocutable.
- 5 niveles de potencia de microondas.
- Programas automáticos de cocción y descongelación por peso.
- 1 memoria programable.
- Interior de acero inoxidable.
- Sistema de fácil instalación.
- Accesorio: parrilla grill elevada.



3WG665NIM

Cristal negro/Acero inoxidable
4242006241056

Precio de referencia: 425 €

25 litros



- Instalación en columna de 60 cm de ancho.
- Capacidad: 25 litros.
- Plato giratorio de 31,5 cm de diámetro.
- Potencia máxima: 900 W.
- Grill simultáneo: 1.200 W.

3WG365NIM

Cristal negro/Acero inoxidable
4242006237271

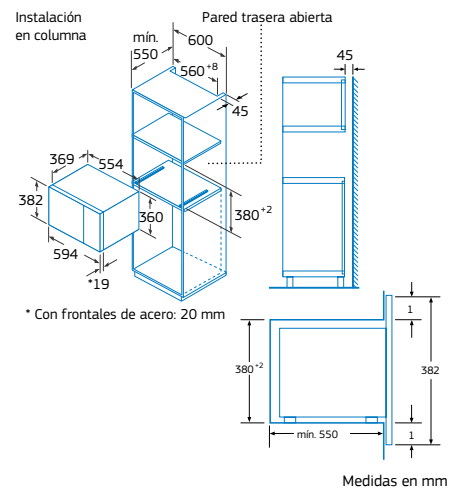
Precio de referencia: 340 €

20 litros

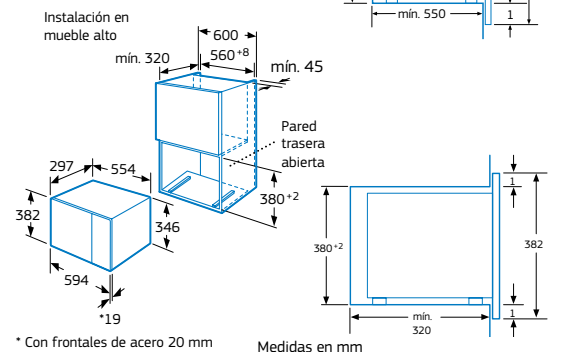
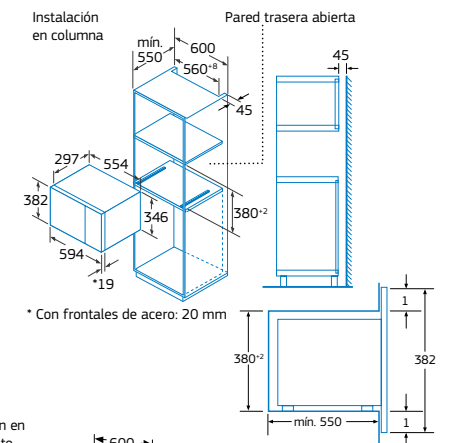


- Instalación en mueble alto/ columna de 60 cm de ancho.
- Capacidad: 20 litros.
- Plato giratorio de 25,5 cm de diámetro.
- Potencia máxima: 800 W.
- Grill simultáneo: 1.000 W.

Modelo: 3WG665NIM



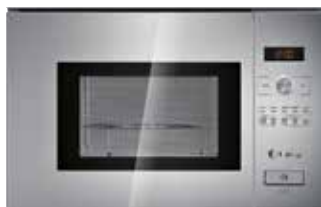
Modelo: 3WG365NIM



Microondas integrables sin marco (con plato giratorio) Serie Cristal



- Diseño Serie Cristal.
- Microondas sin marco.
- Electrónico.
- Instalación en mueble alto/columna de 60 cm de ancho.
- Apertura lateral izquierda.
- Capacidad: 20 litros.
- Plato giratorio de 25,5 cm de diámetro.
- Reloj electrónico programable de fin de cocción de 99 minutos.
- Mando ocultable.
- Potencia máxima: 800 W.
- Grill simultáneo: 1.000 W.
- 5 niveles de potencia de microondas.
- Programas automáticos de cocción y descongelación por peso.
- 1 memoria programable.
- Interior de acero inoxidable.
- Sistema de fácil instalación.
- Accesorio: parrilla grill elevada.



3WG365XIC

Cristal gris
4242006237264

Precio de referencia: 340 €



3WG365BIC

Cristal blanco
4242006237240

Precio de referencia: 340 €

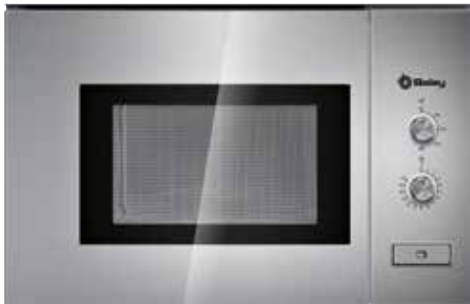


3WG365NIC

Cristal negro
4242006237257

Precio de referencia: 340 €

Microondas integrables sin marco (con plato giratorio) Serie Cristal



- Diseño Serie Cristal.
- Microondas sin marco.
- Instalación en mueble alto/columna de 60 cm de ancho.
- Apertura lateral izquierda.
- Capacidad: 20 litros.
- Plato giratorio de 25,5 cm de diámetro.
- Programador de tiempo de 60 minutos.
- Potencia máxima: 800 W.
- 5 niveles de potencia de microondas.
- Interior de acero inoxidable.
- Sistema de fácil instalación.



3WM360XIC

Cristal gris
4242006236809

Precio de referencia: 265 €



3WM360BIC

Cristal blanco
4242006236786

Precio de referencia: 265 €

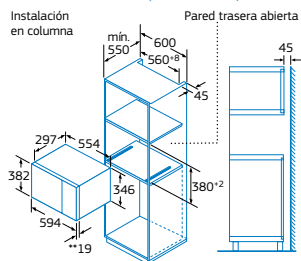


3WM360NIC

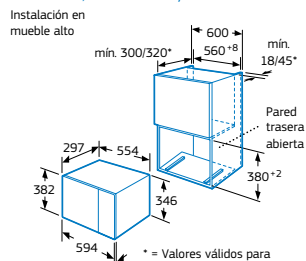
Cristal negro
4242006236793

Precio de referencia: 265 €

Modelos: 3WG365XIC, 3WG365BIC, 3WG365NIC, 3WM360XIC, 3WM360BIC y 3WM360NIC

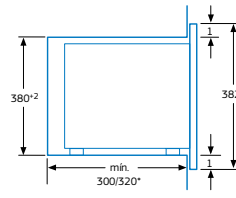
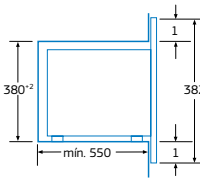


** Con frontales de acero: 20 mm



* = Valores válidos para un aparato con grill
** Con frontales de acero: 20 mm

Medidas en mm



* = Valor válido para un aparato con grill

Microondas integrables con marco (con plato giratorio)

Ancho 60 cm



- Microondas con marco.
- Instalación en mueble alto/columna de 60 cm de ancho.
- Apertura lateral izquierda.
- Capacidad: 18 litros.
- Plato giratorio de 24,5 cm de diámetro.
- Potencia máxima: 800 W.
- 5 niveles de potencia de microondas.
- Sistema de fácil instalación.
- Marco de integración incluido para mueble de 60 cm de ancho.



3WGX1929P

Acero inoxidable
4242006180720

Precio de referencia: 280 €



- Electrónico.
- Grill simultáneo: 1.000 W.
- Reloj electrónico programable de fin de cocción de 99 minutos.
- Mando ocultable.
- Programas automáticos de cocción y descongelación por peso.
- 1 memoria programable.
- Interior de acero inoxidable.
- Accesorio: parrilla grill elevada.



3WMX1918

Acero inoxidable
4242006164805

Precio de referencia: 205 €

- Programador de tiempo de 60 minutos.



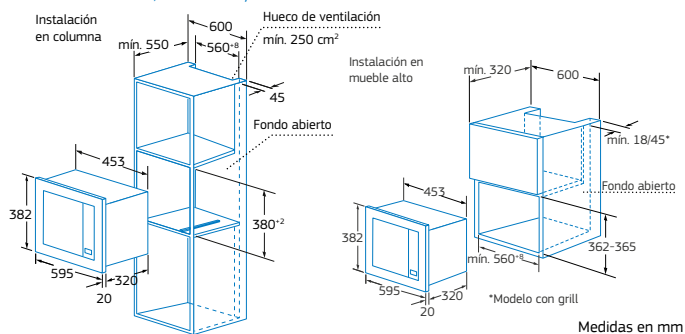
3WMB1918

Blanco
4242006164775

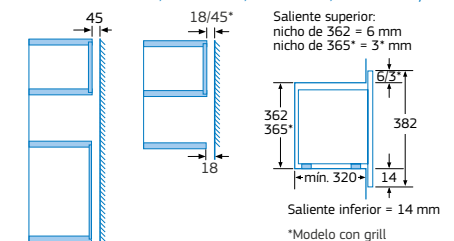
Precio de referencia: 180 €

- Programador de tiempo de 60 minutos.

Modelos: 3WGX1929P, 3WMX1918 y 3WMB1918



Modelos: 3WGX1929P, 3WMX1918, 3WMB1918, 3WGX1953 y 3WMB1958



Microondas integrables con marco (con plato giratorio). Ancho 50 cm



- **Microondas con marco.**
- Instalación en mueble alto/columna de 50 cm de ancho.
- Apertura lateral izquierda.
- **Capacidad: 18 litros.**
- Plato giratorio de 24,5 cm de diámetro.
- Programador de tiempo de 60 minutos.
- Potencia máxima: 800 W.
- 5 niveles de potencia de microondas.
- Marco de integración incluido para mueble de 50 cm de ancho.
- Sistema de fácil instalación.



3WGX1953

Acero inoxidable
4242006165093

Precio de referencia: 255 €



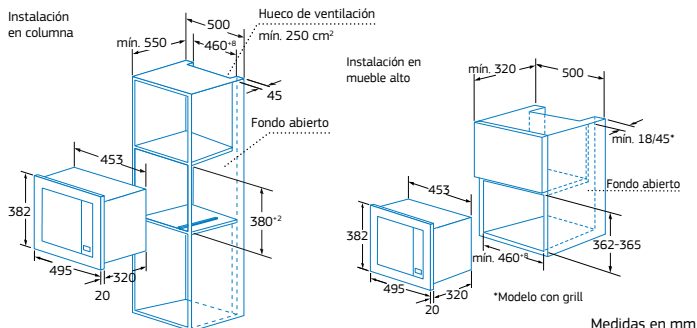
- Grill simultáneo: 1.000 W.
- Accesorio: parrilla grill elevada.

3WMB1958

Blanco
4242006164768

Precio de referencia: 205 €

Modelos 3WGX1953 y 3WMB1958



Medidas en mm

Libre instalación (con plato giratorio)



3WGX2018

Acero inoxidable
4242006162498

Precio de referencia:



145 €



3WGB2018

Blanco
4242006162481

Precio de referencia:



110 €

- **Microondas libre instalación.**
- Apertura lateral izquierda.
- **Capacidad: 18 litros.**
- Plato giratorio de 24,5 cm de diámetro.
- Programador de tiempo de 60 minutos.
- Potencia máxima: 800 W.
- **Grill simultáneo: 1.000 W.**
- 5 niveles de potencia de microondas.
- Accesorio: parrilla grill elevada.

Tipo de instalación integrable		Instalación en columna. Apertura abatible			Instalación en mueble alto/columna. Apertura lateral			
Tipo de aparato		Horno multifunción + microondas alto 45 cm			Microondas electrónico sin marco alto 38 cm			
Apertura		Apertura abatible	Apertura abatible	Apertura abatible	Apertura lateral derecha	Apertura lateral izquierda	Apertura lateral izquierda	Apertura lateral izquierda
Serie de diseño		Serie Cristal	Serie Cristal	Serie Cristal	Serie Cristal	Serie Cristal	Serie Cristal	Serie Cristal
Color		Cristal gris	Cristal blanco	Cristal negro	Cristal gris	Cristal gris	Cristal blanco	Cristal negro
Modelo		3HW441XC	3HW441BC	3HW441NC	3WG459XDC	3WG459XIC	3WG459BIC	3WG459NIC
Dimensiones								
Ancho	mm	595	595	595	595	595	595	595
Alto	mm	454	454	454	382	382	382	382
Fondo	mm	550	550	550	320	320	320	320
Anchura de encastre	mm	560	560	560	560	560	560	560
Altura de encastre	mm	450	450	450	362 - 365 / 380	362 - 365 / 380	362 - 365 / 380	362 - 365 / 380
Profundidad del hueco de encastre	mm	550	550	550	300	300	300	300
Anchura de la cavidad	mm	420	420	420	350	350	350	350
Altura de la cavidad	mm	250	250	250	220	220	220	220
Profundidad de la cavidad	mm	420	420	420	270	270	270	270
Sistema de fácil instalación		•	•	•	•	•	•	•
Volumen útil en litros								
Capacidad	litros	44	44	44	21	21	21	21
Potencias								
Número de potencias de microondas		5	5	5	5			
Máxima potencia de microondas	W	900	900	900	900	900	900	900
Potencia del grill	W	1.750	1.750	1.750	1.300	1.300	1.300	1.300
Prestaciones								
Touch Control con mando central		•	•	•	•	•	•	•
Sistema de distribución de ondas sin plato giratorio		-	-	-	•	•	•	•
Tiempo máximo programable	min	90	90	90	99	99	99	99
Reloj electrónico con programación de inicio y paro		•	•	•	-	-	-	-
Programación electrónica de paro		-	-	-	•	•	•	•
Programación mecánica de paro		-	-	-	-	-	-	-
Menú electrónico		•	•	•	•	•	•	•
Posibilidad de programar hasta 3 potencias consecutivas		-	-	-	•	•	•	•
Programas automáticos de cocción		•	•	•	•	•	•	•
Descongelación automática por peso		•	•	•	•	•	•	•
Memoria para almacenar recetas		-	-	-	•	•	•	•
Grill variable con 3 niveles		-	-	-	•	•	•	•
Número de funciones multifunción		4	4	4	-	-	-	-
Funcionamiento simultáneo microondas + grill		•	•	•	•	•	•	•
Material interior		Acero inoxidable	Acero inoxidable	Acero inoxidable	Acero inoxidable	Acero inoxidable	Acero inoxidable	Acero inoxidable
Material de la base		Acero inoxidable	Acero inoxidable	Acero inoxidable	Cerámico	Cerámico	Cerámico	Cerámico
Luz interior		•	•	•	•	•	•	•
Doble cierre de seguridad		•	•	•	•	•	•	•
Homologación TÜV interferencias y CE		•	•	•	•	•	•	•
Dotación								
Diámetro plato giratorio	mm	360	360	360	No necesita	No necesita	No necesita	No necesita
Parrilla grill elevada		2 unidades	2 unidades	2 unidades	1 unidad	1 unidad	1 unidad	1 unidad
Bandeja de vidrio		-	-	-	•	•	•	•
Acometida eléctrica								
Cable de conexión	cm	180	180	180	150	150	150	150
Potencia total	W	3.600	3.600	3.600	1.990	1.990	1.990	1.990
Frecuencia del microondas	Hz	50	50	50	50	50	50	50
Voltaje	V	220 / 230	220 / 230	220 / 230	230	230	230	230
Fusible mínimo para la conexión	A	16	16	16	10	10	10	10
Tipo de enchufe		Schuko	Schuko	Schuko	Schuko	Schuko	Schuko	Schuko
Instalación								
Integrable		•	•	•	•	•	•	•
Marco para integrar ancho 60 cm		No necesita	No necesita	No necesita	No necesita	No necesita	No necesita	No necesita

• Sí tiene /-No tiene

Tipo de microondas	Instalación en columna	Instalación en mueble alto/columna						Libre instalación	
		Instalación sin marco en columna de 60 cm de ancho. 25 litros.	Instalación sin marco en mueble alto/columna de 60 cm de ancho. 20 litros.		Instalación con marco en mueble alto/columna de 60 cm de ancho. 18 litros.		Instalación con marco en mueble alto/columna de 50 cm de ancho. 18 litros.		18 litros
Modelo de microondas	Cristal negro/inox	3WG665NIM	3WG365NIM						
	Cristal gris		3WG365XIC	3WM360XIC					
	Cristal blanco		3WG365BIC	3WM360BIC					
	Cristal negro		3WG365NIC	3WM360NIC					
	Inox				3WGX1929P	3WMX1918	3WGX1953		3WGX2018
	Blanco					3WMB1918		3WMB1958	3WGB2018
Mecánico		-	-	•	-	•	•	•	•
Electrónico		•	•	-	•	-	-	-	-
Dimensiones									
Ancho	mm	594	594	594	453	453	453	453	461
Alto	mm	382	382	382	280	280	280	280	290
Fondo	mm	388	317	317	320	320	320	320	351
Anchura de encastre	mm	560	560	560	560	560	462-468	462-468	-
Altura de encastre	mm	380	362	362	362	362	362	362	-
Profundidad del hueco de encastre	mm	550	300	300	300	300	300	300	-
Anchura de la cavidad	mm	328	308	308	290	290	290	290	290
Altura de la cavidad	mm	208	221	221	194	194	194	194	194
Profundidad de la cavidad	mm	369	298	298	285	285	285	285	274
Sistema de fácil instalación		•	•	•	•	•	•	•	•
Volumen útil en litros									
Capacidad	litros	25	20	20	18	18	18	18	18
Potencia microondas									
Número de potencias de microondas		5	5	5	5	5	5	5	5
Máxima potencia	W	900	800	800	800	800	800	800	800
Calentar	W	600	600	600	600	600	600	600	600
Cocción	W	360	360	360	360	360	360	360	360
Descongelar	W	180	180	180	180	180	180	180	180
Fundir	W	90	90	90	90	90	90	90	90
Potencia del grill	W	1.200	1.000	-	1.000	-	1.000	-	1.000
Prestaciones									
Tiempo máximo programable	min	99	99	60	99	60	60	60	60
Reloj electrónico con programación de inicio y paro		-	-	-	-	-	-	-	-
Reloj electrónico con programación de paro		•	•	-	•	-	-	-	-
Programación mecánica de paro		-	-	•	-	•	-	•	•
Menú electrónico		•	•	-	•	-	-	-	-
Programas automáticos de cocción		•	•	-	•	-	-	-	-
Descongelación automática por peso		•	•	-	•	-	-	-	-
Memoria para almacenar recetas		•	•	-	•	-	-	-	-
Grill de cuarzo		•	•	-	•	-	•	-	•
Funcionamiento simultáneo microondas + grill		•	•	-	•	-	•	-	•
Interior de acero inoxidable		•	•	-	•	-	•	-	-
Interior esmaltado		-	-	-	-	•	-	•	•
Luz interior		•	•	•	•	•	•	•	•
Doble cierre de seguridad		•	•	•	•	•	•	•	•
Homologación TÜV interferencias y CE		•	•	•	•	•	•	•	•
Dotación									
Diámetro plato giratorio	mm	315	255	255	245	245	245	245	245
Parrilla grill elevada		•	•	-	•	-	•	-	•
Bandeja universal		-	-	-	-	-	-	-	-
Plato de vidrio		-	-	-	-	-	-	-	-
Acometida eléctrica									
Cable de conexión	cm	130	130	130	130	130	130	130	130
Potencia total	W	1.450	1.270	1.270	1.270	1.270	1.270	1.270	1.270
Frecuencia microondas	Hz	50	50	50	50	50	50	50	50
Voltaje	V	220-230	220-230	220-230	230	230	230	230	230
Fusible mínimo para la conexión	A	10	10	10	10	10	10	10	10
Tipo de enchufe		Schuko	Schuko	Schuko	Schuko	Schuko	Schuko	Schuko	Schuko
Instalación									
Integrable		•	•	•	•	•	•	•	-
Libre instalación		-	-	-	-	-	-	-	•
Marco para integrar ancho 60 cm		No necesita	No necesita	No necesita	Incluido	Incluido	-	-	-
Marco para integrar ancho 50 cm		No necesita	No necesita	No necesita	-	-	Incluido	Incluido	-

• Sí tiene /-No tiene



Placas



**CHEMA
RAMOS**

Empleado
de Balay

Cada vez que Chema manipula una placa con zona extra gigante de 32 cm, sabe que tiene entre manos la solución a muchas comidas familiares. Le gusta pensar que lo que hace es útil para mucha gente y por eso, **en cada placa, pone siempre un poquito de él.**



- Inducción
- Vitrocerámicas
- Modulares
- Cristal gas
- Gas acero inoxidable

Zona extra gigante de 32 cm

Una gran versatilidad



Una zona extra gigante de 32 cm que permite preparar paellas para uno o hasta para diez comensales, adaptándose a los distintos tamaños de paelleras.

La zona extra gigante de Balay, con un triple inductor de 21, 26 y 32 cm de diámetro, ofrece una gran versatilidad en tamaños de recipientes con los que cocinar tanto en placas de inducción como vitrocerámicas.



Control de temperatura del aceite Balay



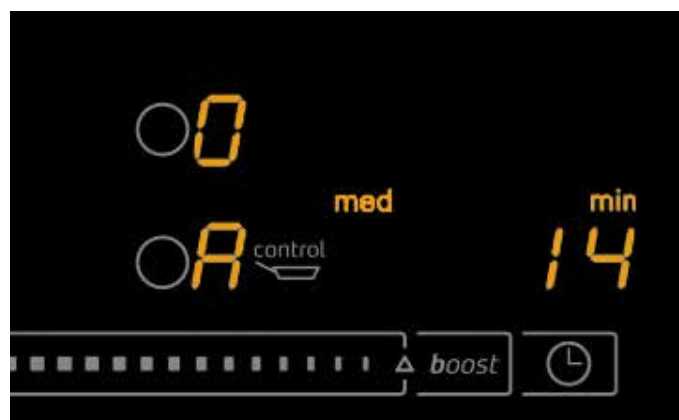
Una nueva forma de cocinar

Balay dispone de placas de inducción y vitrocerámicas con control de temperatura del aceite para freír a la temperatura adecuada.

Para freír es necesario que el aceite tenga una temperatura de entre 130 y 230°C, dependiendo del tipo de alimento que se vaya a cocinar. Con las placas tradicionales, solo se puede proporcionar mayor o menor potencia en función de cómo se ve el aceite, sin saber la temperatura a la que se encuentra, por eso a veces el aceite está frío o comienza a humear.

Con esta función, la placa controla la temperatura del aceite y avisa cuando el aceite ha llegado a la temperatura adecuada para introducir el alimento.

Además, gracias a sus 4 niveles de temperatura: rehogar (min), suave (low), medio (med) y fuerte (max), se podrá realizar cualquier receta a la temperatura idónea. Rehogar con una temperatura de 140°C, nivel suave a una temperatura de 160°C, nivel medio a 180°C y nivel fuerte a 215°C.



Placas Flex Inducción Balay

El concepto más avanzado de flexibilidad y comodidad, llevado a la inducción

Placas Flex Inducción Balay: una generación de placas que une a sus extraordinarias prestaciones, una asombrosa facilidad de uso y una libertad y versatilidad únicas.

Además Balay ofrece una amplia gama de modelos Flex Inducción: en 90 o 60 cm, en negro o gris metalizado, con control de temperatura del aceite... Toda la libertad a la hora de cocinar.

No es flexible: es multiflexible

Hay una nueva forma de cocinar. Más cómoda, más sencilla y más flexible. Porque las placas Flex Inducción de Balay, disponen de una amplia zona de cocción de 21 x 40 o de 24 x 40 cm, que se puede utilizar como una única zona alargada, con una misma potencia, o como dos zonas diferentes, utilizando solo la parte delantera o la parte trasera, con potencias diferentes.

Además, no importa el tamaño o la forma del recipiente, porque se pueden colocar recipientes de forma cuadrada, alargada, redondeada, ovalada, etc... Desde pequeños recipientes como cafeteras italianas hasta grandes parrillas grill que ocupen toda la superficie.

Más libertad, imposible.

Una idea inteligente llevada a la cocina

Toda esta flexibilidad es posible gracias a la tecnología que hay debajo del cristal.

Se trata de 4 inductores alargados que se han programado de tal forma que únicamente se conectan aquellos inductores que se están utilizando.



Diseños Balay

Gracias a Balay, cada cocina puede tener la placa que mejor se integra en su diseño. Balay incorpora gran variedad de modelos, configuraciones y ahora, hasta tres colores: negro, gris metalizado y la nueva placa blanca. Un tono verdaderamente sorprendente que combina a la perfección con el resto de electrodomésticos Balay de la Serie Cristal en blanco. Además, está en línea con la nueva tendencia en muebles de cocina que apuesta por espacios más luminosos y visualmente ligeros.



Placa inducción blanco 3EB915BR



Placa inducción gris metalizado 3EB919MQ



Placa inducción negro 3EB915LR



Placa inducción 3EB919MQ
Horno Serie Cristal 3HB560XC

Terminaciones Balay

Profesional



El marco profesional de Balay, gracias a sus **dos perfiles laterales de acero inoxidable** protege los laterales de la placa de golpes accidentales y evita aristas al situar el perfil por debajo del nivel del cristal. A la vez, aporta sofisticación y una mayor coordinación con el resto de electrodomésticos de acero inoxidable. Además, un **fino perfil de acero en la parte delantera bajo el cristal**, evita la entrada y la acumulación de suciedad.

Biselada



La terminación biselada de Balay proporciona un **diseño limpio y liso** que encaja a la perfección en cualquier encimera de cocción. Una terminación bajo una misma superficie de cristal vitrocerámico, presente en placas de inducción y vitrocerámicas, de forma que se pueden combinar placas de 90, 80 y 60 cm de ancho con placas modulares de 30 y 40 cm.

Bisel delantero



Para ofrecer una completa gama de terminaciones, Balay ha desarrollado una terminación con características similares a la terminación biselada, con un bisel en la parte delantera y con un acabado redondeado en los laterales. **Un diseño atractivo y diferente.**

Acero inoxidable



Un **marco de acero inoxidable más plano y moderno** rodea la placa por los cuatro lados, protegiéndola ante cualquier impacto de recipientes y aportando una mayor coordinación con el resto de los electrodomésticos.

Controles Balay

Control deslizante

Con funciones avanzadas y una prestación diferencial: las indicaciones se iluminan en ámbar, combinando así con los controles de los hornos y microondas Balay.

- **Función limpieza:**



Permite bloquear el control mientras se cocina, durante unos segundos, para poder limpiarlo cuando se derramen líquidos.

- **Función memoria:**

Si accidentalmente se apaga la placa, al volver a encenderla se recuperarán las potencias y tiempos de cocción que teníamos en cada zona.

- **Función inicio automático:**

Si se coloca un recipiente antes de encender la placa, será detectado tras el encendido, y la zona de cocción se seleccionará automáticamente. Después solo queda seleccionar el nivel de potencia.



- **Función programación de tiempo de cocción para cada zona:**

Se puede programar cada zona de cocción desconectándose automáticamente al terminar el tiempo seleccionado, con un máximo de 99 minutos.

- **Función de alarma con duración de aviso ajustable:**

A la hora programada, la placa emite un aviso acústico cuya duración se puede ajustar en 10 seg., 30 seg. o 1 min.

- **Indicador de 2 niveles de calor residual (H/h):**

Una H indica que se puede seguir utilizando el calor residual, y una h indica que la zona todavía está caliente.

Control Profesional Plus

El Touch Control Profesional Plus cuenta con las siguientes funciones:

- **Función limpieza.**

- **Función programación de tiempo de cocción para cada zona.**



- **Indicador de 2 niveles de calor residual (H/h).**

Control Táctil de Fácil Uso

Un sistema práctico y sencillo que cuenta con las siguientes funciones:

- **Función memoria.**

- **Función inicio automático.**

- **Función programación de tiempo de cocción para cada zona.**



- **Función alarma con duración de aviso ajustable.**

- **Indicador de 2 niveles de calor residual (H/h).**

Placas de inducción Balay. Funciones especiales

Todas las placas de inducción Balay tienen las siguientes funciones adicionales.

- **Función silencio:**

La placa dispone de 3 modos de avisos sonoros: un nivel en el que todos los avisos sonoros están activos, un nivel intermedio y un nivel que permite solo los avisos de seguridad.

- **Función de seguridad para niños con opción de bloqueo permanente o temporal:**

Cada vez que se apague la placa, se activará el bloqueo de forma permanente, evitando que los niños puedan encenderla de forma accidental. Pulsando el botón de bloqueo durante 4 segundos, éste será solo temporal.

- **Autodesconexión antiolvido de la placa:**

La placa se apagará automáticamente en el caso de que una zona permanezca durante una hora a potencia máxima sin modificar la misma, 10 horas en el caso de que la potencia sea mínima, y proporcionalmente con el resto de potencias.

- **Función potencia máxima regulable:**

Esta función permite limitar la potencia máxima total de la placa, para evitar que salte el diferencial, limitando la suma de la potencia de cada zona pero sin limitar la potencia máxima de cada zona.

Instalación de las placas Balay

fácil instalación



El sistema de fácil instalación de Balay consiste en un sistema de muelles que se ajusta al hueco de encastre, haciendo presión contra las paredes de la encimera y

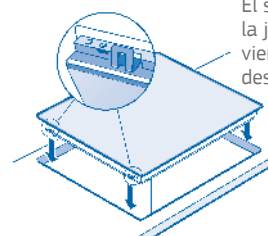
fijando la placa con solo instalarla en el hueco. Sin maniobras ni pasos adicionales.

Las placas llegan a casa del usuario con todas las piezas instaladas, para que no sea necesario invertir casi tiempo en la instalación. La junta de estanqueidad, colocada con precisión por un robot, viene

instalada en la placa, así como el sistema de anclaje. En un solo paso, la placa queda perfectamente instalada en el hueco de encastre.

La mayor facilidad junto a la mayor versatilidad, ya que las placas de inducción y vitrocerámicas Balay pueden instalarse en encimeras de 20 mm tanto con un cajón debajo o un armario, en encimeras de 30 mm en el caso de inducción sobre horno de 60 cm u hornos compactos de 42 cm y en encimera de 60 mm con hornos compactos de 45 cm.

Esta medida de 60 mm permite instalar baldas desde 20 a 40 mm y alcanzar los 60 mm o bien regruessando la parte frontal o utilizando algún tipo de embellecedor.



El sistema de anclaje y la junta de estanqueidad vienen fijados a la placa desde fábrica.

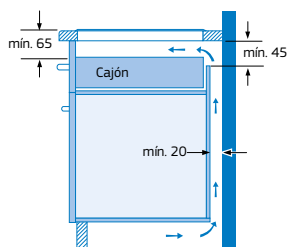
Instalación de placas de inducción sobre cajón

Las placas de inducción Balay pueden instalarse sin necesidad de dejar ningún tipo de ventilación delantera, ya que ventilan por la parte trasera del mueble.

Tan solo se debe dejar ventilación trasera en el mueble, respetando estas medidas:

- Dejar 65 mm desde la parte superior de la encimera hasta la parte superior del cajón.
- Hacer una abertura en el panel trasero del mueble de 45 mm de alto x 300 mm de ancho para placa modular, 550 mm para placas de 60 y 80 cm y 820 mm para placas de 90 cm.
- Dejar una distancia entre el panel trasero y la pared de al menos 20 mm.

Con esta instalación se garantiza una correcta ventilación, pudiendo colocar un cajón funcional bajo la placa de inducción, sin necesidad de colocar rejillas, ni dejar huecos en la parte delantera.



Instalación de placas de inducción sobre lavavajillas

Solo hay que tener en cuenta, para asegurar una correcta ventilación y funcionamiento de la placa de inducción, las siguientes indicaciones de instalación:

- Instalar el accesorio lámina aislante para proteger la electrónica de la placa de inducción de la posible entrada de vapores.
- Tener en cuenta 65 mm en la parte frontal, desde la superficie de la encimera hasta la parte superior del lavavajillas de libre instalación, o de la puerta del mueble en el caso del lavavajillas integrable.
- Asegurar 20 mm de espacio libre en la parte trasera entre la parte superior del lavavajillas y la parte inferior de la encimera para la correcta ventilación.
- En los lavavajillas de libre instalación es necesario quitar la tapa del lavavajillas para realizar la instalación.

Estas medidas permiten instalar encimeras desde 20 hasta 40 mm, ya sea regruessando la parte frontal a 65 mm o utilizando algún tipo de embellecedor hasta completar los 65 mm frontales.

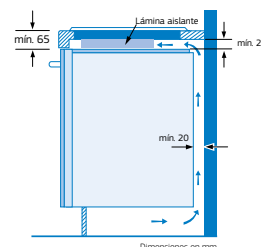
En el caso de la instalación de una placa de inducción sobre la gama de lavavajillas Compactos Integrables Balay solo hay que tener en cuenta la medida de la parte frontal de la encimera de 60 mm.

El accesorio lámina aislante se debe solicitar a través del Servicio Técnico Oficial y sus referencias para cada tipo de placa son las siguientes:

- Placas inducción de 90 cm*ref. 00686416
- Placas inducción de 80/60 cm**.....ref. 00686001
- Placas inducción mixtas de 60 cm.....ref. 00476610
- Placa inducción modular 30 cm.....ref. 00448964

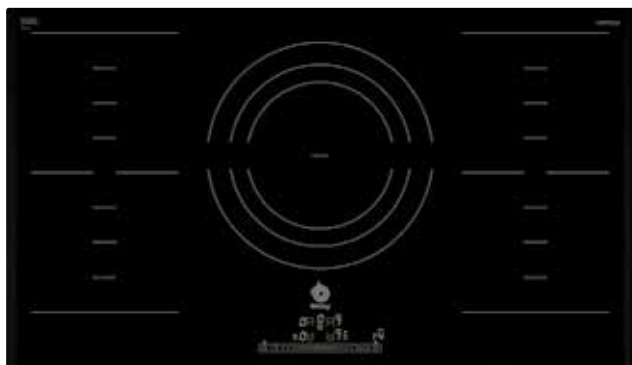
*Excepto modelo 3EB997LQ

**Excepto modelos 3EB815MQ, 3EB815LR, 3EB815XR, 3EB814XR, 3EB814ER y 3EB820LR.....ref. 00686002



Placas inducción. Ancho 90 cm

Zona de 32 cm. 2 zonas Flex Inducción



3EB999LQ

Biselada

4242006226053

Precio de referencia: 1.375 €

- Placa de inducción de 90 cm.
- **Control deslizante Balay.**
- 17 niveles de cocción en cada zona.
- 3 zonas de inducción con función Sprint® (boost):
 - 2 zonas Flex Inducción.
 - 1 zona extra gigante de 32 cm.
- Función limpieza: bloqueo del control.
- Función memoria.
- Función inicio automático.
- Función programación de tiempo de cocción para cada zona.
- Función alarma con duración de aviso regulable.
- Función potencia máxima regulable.
- Desconexión antiolvido de la placa.



Zona de 32 cm. Control temperatura del aceite



3EB990F

Marco Profesional

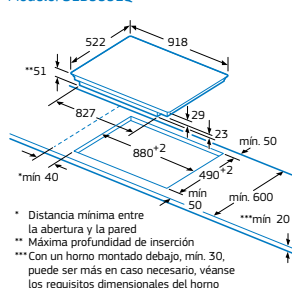
4242006173968

Precio de referencia: 1.145 €

- Placa de inducción de 90 cm.
- Touch Control Profesional Plus, con sensores +/- para cada zona de cocción.
- 17 niveles de cocción en cada zona.
- 5 zonas de inducción con función Sprint® (boost):
 - 1 zona extra gigante de 32 cm.
 - 2 zonas con control de temperatura del aceite (zona delantera izquierda, zona delantera derecha).
- 4 niveles de temperatura: rehogar, suave, medio y fuerte.
- Función limpieza: bloqueo del control.
- Función programación de tiempo de cocción para cada zona.
- Función potencia máxima regulable.
- Desconexión antiolvido de la placa.
- Incluye un recetario y una guía rápida para el control de temperatura del aceite.

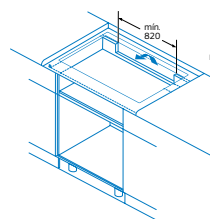


Modelo: 3EB999LQ

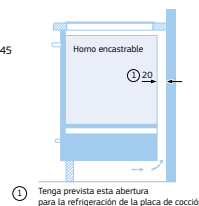


Medidas en mm

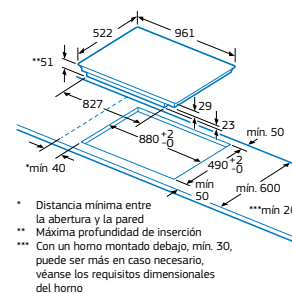
Modelos: 3EB999LQ y 3EB990F



Medidas en mm



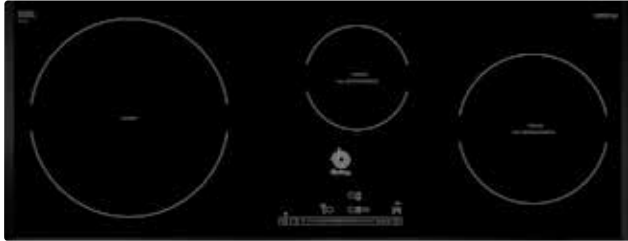
Modelo: 3EB990F



Medidas en mm



35 cm de fondo. Control temperatura del aceite



3EB997LQ

Biselada

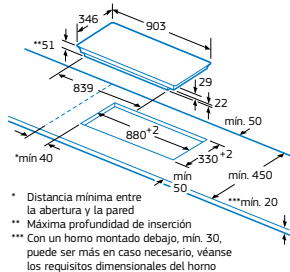
4242006232627

Precio de referencia: 830 €

- Placa de inducción de 90 cm.
- **Control deslizante Balay.**
- 17 niveles de cocción en cada zona.
- 3 zonas de inducción con función Sprint® (boost):
 - 1 zona gigante de 28 cm.
 - 2 zonas con control de temperatura del aceite (zona delantera derecha y zona central).
- 4 niveles de temperatura: min, low, med y max.
- Función limpieza: bloqueo del control.
- Función memoria.
- Función inicio automático.
- Función programación de tiempo de cocción para cada zona.
- Función alarma con duración de aviso regulable.
- Función potencia máxima regulable.
- Desconexión antiolvido de la placa.
- Incluye un recetario y una guía rápida para el control de temperatura del aceite.

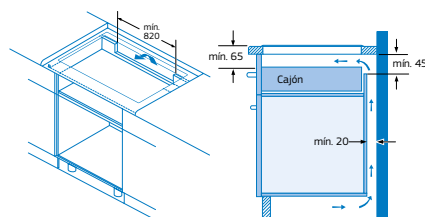


Modelo: 3EB997LQ

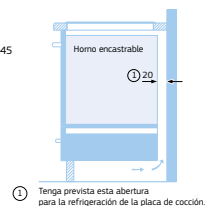


- * Distancia mínima entre la abertura y la pared
- ** Máxima profundidad de inserción
- *** Con un horno montado debajo, mín. 30, puede ser más en caso necesario, véanse los requisitos dimensionales del horno

Medidas en mm



Medidas en mm



ⓘ Tenga prevista esta abertura para la refrigeración de la placa de cocción.

Placas inducción. Ancho 80 cm

Zona de 28 cm



3EB950M

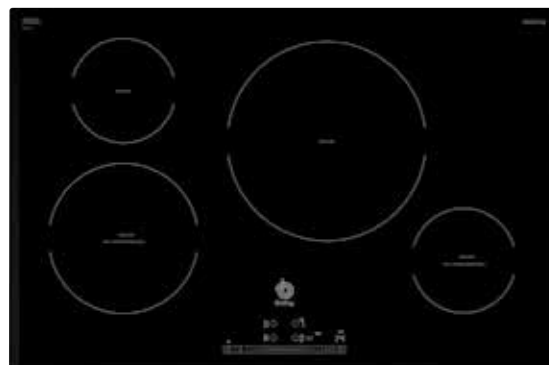
Biselada gris metalizada
4242006180638

Precio de referencia: 885 €

- Placa de inducción de 80 cm.
- Touch Control Profesional Plus, con sensores +/- para cada zona de cocción.
- 17 niveles de cocción en cada zona.
- 4 zonas de inducción con función Sprint® (boost):
-1 zona gigante de 28 cm.
- Función limpieza: bloqueo del control.
- Función programación de tiempo de cocción para cada zona.
- Función potencia máxima regulable.
- Desconexión antiolvido de la placa.



Zona de 28 cm. Control temperatura del aceite



3EB987LQ

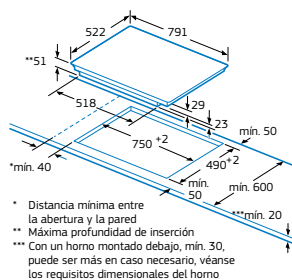
Biselada
4242006226008

Precio de referencia: 800 €

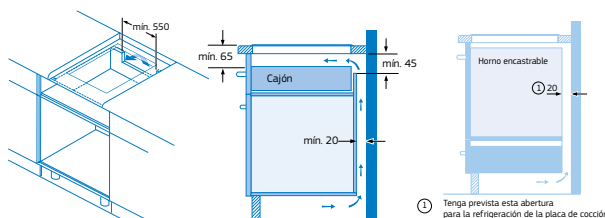
- Placa de inducción de 80 cm.
- **Control deslizante Balay.**
- 17 niveles de cocción en cada zona.
- 4 zonas de inducción con función Sprint® (boost):
-1 zona gigante de 28 cm.
-2 zonas con control de temperatura del aceite (zona delantera derecha y zona delantera izquierda).
- 4 niveles de temperatura: min, low, med y max.
- Función limpieza: bloqueo del control.
- Función memoria.
- Función inicio automático.
- Función programación de tiempo de cocción. para cada zona.
- Función alarma con duración de aviso regulable.
- Función potencia máxima regulable.
- Desconexión antiolvido de la placa.
- Incluye un recetario y una guía rápida para el control de temperatura del aceite.



Modelos: 3EB950M y 3EB987LQ



Medidas en mm

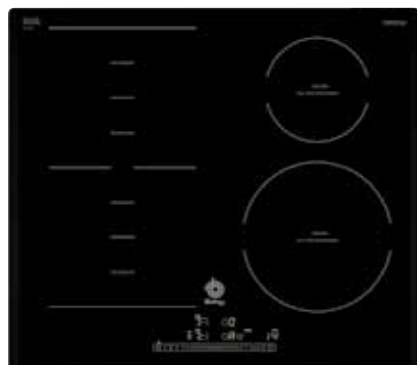


Medidas en mm

Placas Flex inducción. Ancho 60 cm

Control temperatura del aceite

Zona de 28 cm



3EB929LQ

Biselada

4242006227258

Precio de referencia: 730 €

- Placa de inducción de 60 cm.
- **Control deslizante Balay.**
- 17 niveles de cocción en cada zona.
- 3 zonas de inducción con función Sprint® (boost):
 - 1 zona Flex Inducción Plus.
 - 2 zonas con control de temperatura del aceite (zona trasera derecha, zona delantera derecha).
- 4 niveles de temperatura: min, low, med y max.
- Función limpieza: bloqueo del control.
- Función memoria.
- Función inicio automático.
- Función programación de tiempo de cocción para cada zona.
- Función alarma con duración de aviso regulable.
- Función potencia máxima regulable.
- Desconexión antiolvido de la placa.
- **Incluye un recetario y una guía rápida para el control de temperatura del aceite.**



3EB919MQ

Biselada gris metalizada

4242006227135

Precio de referencia: 805 €

3EB919LQ

Biselada negra

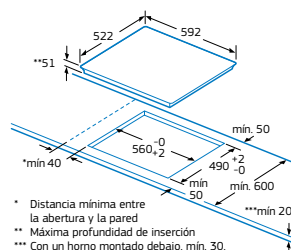
4242006227456

Precio de referencia: 705 €

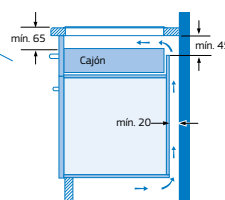
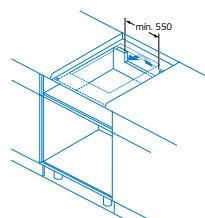
- Placa de inducción de 60 cm.
- **Control deslizante Balay.**
- 17 niveles de cocción en cada zona.
- 2 zonas de inducción con función Sprint® (boost):
 - 1 zona Flex Inducción.
 - 1 zona gigante de 28 cm.
- Función limpieza: bloqueo del control.
- Función memoria.
- Función inicio automático.
- Función programación de tiempo de cocción para cada zona.
- Función alarma con duración de aviso regulable.
- Función potencia máxima regulable.
- Desconexión antiolvido de la placa.



Modelos: 3EB929LQ, 3EB919MQ y 3EB919LQ



Medidas en mm



Medidas en mm



Ⓢ Tenga prevista esta abertura para la refrigeración de la placa de cocción.

Placas inducción

Zona de 32 cm

Control temperatura del aceite



3EB918MQ

Biselada gris metalizada
4242006227494

Precio de referencia: 755 €

3EB918LQ

Biselada negra
4242006227050

Precio de referencia: 670 €

- Placa de inducción de 60 cm.
- **Control deslizante Balay.**
- 17 niveles de cocción en cada zona.
- 3 zonas de inducción con función Sprint® (boost):
 - 1 zona extra gigante de 32 cm.
 - 2 zonas con control de temperatura del aceite (zona trasera derecha, zona delantera derecha).
- 4 niveles de temperatura: min, low, med y max.
- Función limpieza: bloqueo del control.
- Función memoria.
- Función inicio automático.
- Función programación de tiempo de cocción para cada zona.
- Función alarma con duración de aviso regulable.
- Función potencia máxima regulable.
- Desconexión antiolvido de la placa.
- Incluye un recetario y una guía rápida para el control de temperatura del aceite.



Zona de 32 cm



3EB916LR

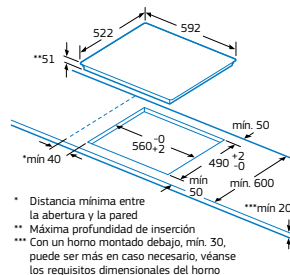
Bisel delantero
4242006227098

Precio de referencia: 610 €

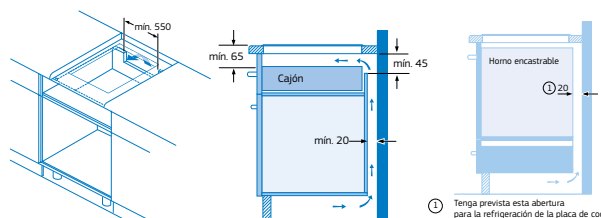
- Placa de inducción de 60 cm.
- Control táctil de fácil uso.
- 17 niveles de cocción en cada zona.
- 3 zonas de inducción con función Sprint® (boost):
 - 1 zona extra gigante de 32 cm.
- Función memoria.
- Función inicio automático.
- Función programación de tiempo de cocción para cada zona.
- Función alarma con duración de aviso regulable.
- Función potencia máxima regulable.
- Desconexión antiolvido de la placa.



Modelos: 3EB918MQ, 3EB918LQ y 3EB916LR



Medidas en mm



Medidas en mm

Zona de 28 cm
Control temperatura del aceite



3EB915BR

Biselada blanca
4242006252120

NUEVO

Precio de referencia: 695 €

- Placa de inducción de 60 cm.
- Touch Control Profesional Plus, con sensores +/- para cada zona de cocción.
- 17 niveles de cocción en cada zona.
- 3 zonas de inducción con función Sprint® (boost):
 - 1 zona gigante de 28 cm.
 - 2 zonas con control de temperatura del aceite (zona trasera derecha, zona delantera derecha).
- 4 niveles de temperatura: rehogar, suave, medio y fuerte.
- Función limpieza: bloqueo del control.
- Función programación de tiempo de cocción para cada zona.
- Función potencia máxima regulable.
- Desconexión antiolvido de la placa.
- Incluye un recetario y una guía rápida para el control de temperatura del aceite.

Disponibilidad agosto 2015



Zona de 28 cm
Control temperatura del aceite



3EB917MQ

Biselada gris metalizada
4242006227470

Precio de referencia: 670 €

3EB917LQ

Biselada negra
4242006227036

Precio de referencia: 585 €

- Placa de inducción de 60 cm.
- Control deslizante Balay.
- 17 niveles de cocción en cada zona.
- 3 zonas de inducción con función Sprint® (boost):
 - 1 zona gigante de 28 cm.
 - 2 zonas con control de temperatura del aceite (zona trasera derecha, zona delantera derecha).
- 4 niveles de temperatura: min, low, med y max.
- Función limpieza: bloqueo del control.
- Función memoria.
- Función inicio automático.
- Función programación de tiempo de cocción para cada zona.
- Función alarma con duración de aviso regulable.
- Función potencia máxima regulable.
- Desconexión antiolvido de la placa.
- Incluye un recetario y una guía rápida para el control de temperatura del aceite.



Zona de 28 cm



3EB915LR

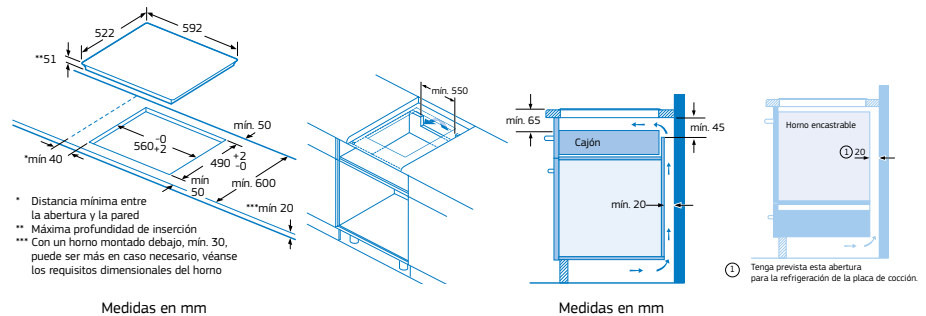
Biselada
4242006227074

Precio de referencia: 560 €

- Placa de inducción de 60 cm.
- Control táctil de fácil uso.
- 17 niveles de cocción en cada zona.
- 3 zonas de inducción con función Sprint® (boost):
 - 1 zona gigante de 28 cm.
- Función memoria.
- Función inicio automático.
- Función programación de tiempo de cocción para cada zona.
- Función alarma con duración de aviso regulable.
- Función potencia máxima regulable.
- Desconexión antiolvido de la placa.



Modelos: 3EB917MQ, 3EB917LQ, 3EB915BR y 3EB915LR



Placas inducción

Zona de 28 cm



3EB815MQ

Biselada gris metalizada
4242006226084

Precio de referencia: 605 €

- Placa de inducción de 60 cm.
- **Control deslizante Balay.**
- 17 niveles de cocción en cada zona.
- 3 zonas de inducción con función Sprint® (boost):
-1 **zona gigante de 28 cm.**
- Función limpieza: bloqueo del control.
- Función memoria.
- Función inicio automático.
- Función programación de tiempo de cocción para cada zona.
- Función alarma con duración de aviso regulable.
- Función potencia máxima regulable.
- Desconexión antiolvido de la placa.



Zona de 28 cm



3EB815LR

Bisel delantero
4242006227623

Precio de referencia: 485 €

3EB815XR

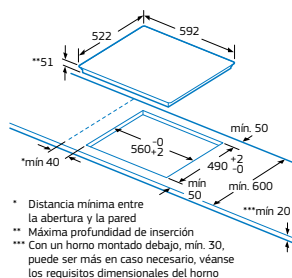
Marco inoxidable
4242006227647

Precio de referencia: 475 €

- Placa de inducción de 60 cm.
- Control táctil de fácil uso.
- 17 niveles de cocción en cada zona.
- 3 zonas de inducción con función Sprint® (boost):
-1 **zona gigante de 28 cm.**
- Función memoria.
- Función inicio automático.
- Función programación de tiempo de cocción para cada zona.
- Función alarma con duración de aviso regulable.
- Función potencia máxima regulable.
- Desconexión antiolvido de la placa.

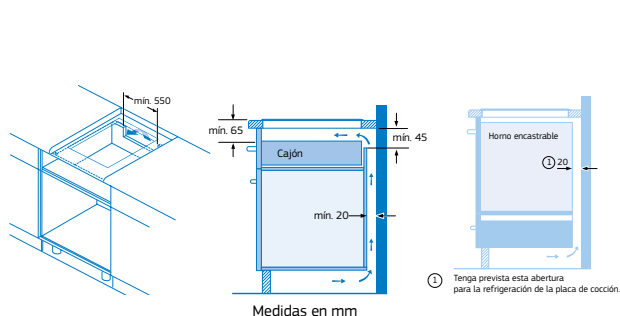


Modelos: 3EB815MQ y 3EB815LR



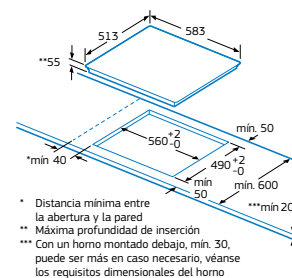
Medidas en mm

Modelos: 3EB815MQ, 3EB815LR y 3EB815XR



Medidas en mm

Modelo: 3EB815XR



Medidas en mm

Zona de 24 cm



3EB814XR

Marco inoxidable
4242006225889

Precio de referencia: 435 €

3EB814ER

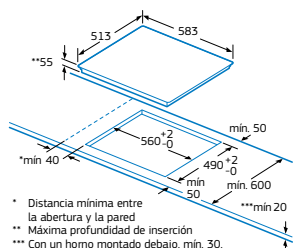
Terminación cristal
4242006225865

Precio de referencia: 420 €

- Placa de inducción de 60 cm.
- Control táctil de fácil uso.
- 17 niveles de cocción en cada zona.
- 3 zonas de inducción con función Sprint® (boost):
- 1 zona semi-gigante de 24 cm.
- Función memoria.
- Función inicio automático.
- Función programación de tiempo de cocción para cada zona.
- Función alarma con duración de aviso regulable.
- Función potencia máxima regulable.
- Desconexión antiolvido de la placa.



Modelo: 3EB814XR



Medidas en mm



3EB820LR

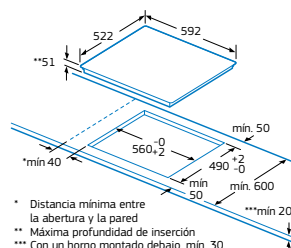
Biselada
4242006227821

Precio de referencia: 485 €

- Placa de inducción de 60 cm.
- Control táctil de fácil uso.
- 17 niveles de cocción en cada zona.
- 4 zonas de inducción con función Sprint® (boost).
- Función memoria.
- Función inicio automático.
- Función programación de tiempo de cocción para cada zona.
- Función alarma con duración de aviso regulable.
- Función potencia máxima regulable.
- Desconexión antiolvido de la placa.

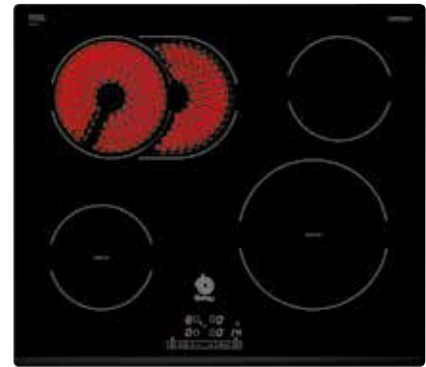


Modelo: 3EB814ER y 3EB820LR



Medidas en mm

2 zonas inducción, 2 zonas vitro.



3EB900LR

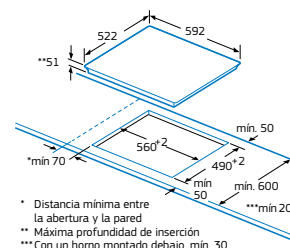
Bisel delantero
4242006227111

Precio de referencia: 485 €

- Placa de inducción mixta de 60 cm.
- Control táctil de fácil uso.
- 17 niveles de cocción en cada zona.
- 2 zonas de inducción con función Sprint® (boost).
- 2 zonas vitrocerámicas.
- Función memoria.
- Función programación de tiempo de cocción para cada zona.
- Función alarma con duración de aviso regulable.
- Función potencia máxima regulable.
- Desconexión antiolvido de la placa.

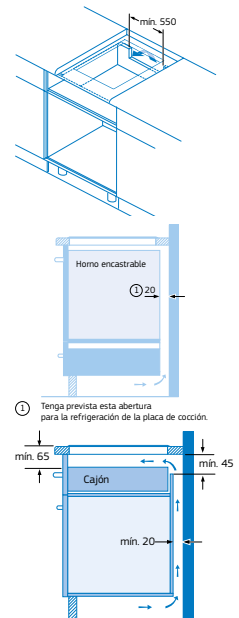


Modelo: 3EB900LR



Medidas en mm

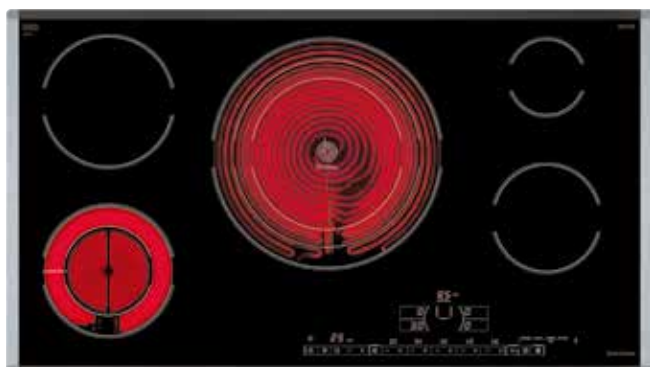
Modelos: 3EB814XR, 3EB814ER, 3EB820LR y 3EB900LR



Medidas en mm

Placas vitrocerámicas medidas especiales

Ancho 90 cm. Control de temperatura del aceite



3EB729F

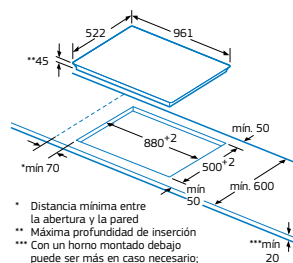
Marco profesional
4242006172466

Precio de referencia: 775 €

- Placa vitrocerámica de 90 cm.
- Touch Control Profesional Plus, con sensores +/- para cada zona de cocción.
- 17 niveles de cocción en cada zona.
- 5 zonas vitrocerámicas:
 - 1 zona extra gigante de 32 cm.
 - 1 zona con control de temperatura del aceite (zona delantera izquierda).
- 4 niveles de temperatura: rehogar, suave, medio y fuerte.
- Función limpieza: bloqueo del control.
- Función programación de tiempo de cocción para cada zona.
- Función alarma con duración de aviso regulable.
- Desconexión antiolvido de la placa.
- Incluye un recetario y una guía rápida para el control de temperatura del aceite.



Modelo: 3EB729F



- * Distancia mínima entre la abertura y la pared
- ** Máxima profundidad de inserción
- *** Con un horno montado debajo puede ser más en caso necesario; véanse los requisitos dimensionales del horno

Medidas en mm

Ancho 80 cm. Zona de 28 cm



3EB725L

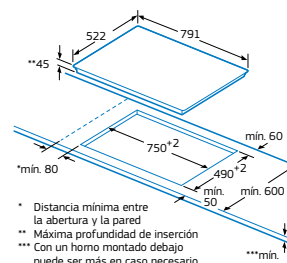
Biselada
4242006173906

Precio de referencia: 580 €

- Placa vitrocerámica de 80 cm.
- Touch Control Profesional Plus, con sensores +/- para cada zona de cocción.
- 17 niveles de cocción en cada zona.
- 5 zonas vitrocerámicas:
 - 1 zona gigante de 28 cm.
- Función limpieza: bloqueo del control.
- Función programación de tiempo de cocción para cada zona.
- Función alarma con duración de aviso regulable.
- Desconexión antiolvido de la placa.



Modelo: 3EB725L

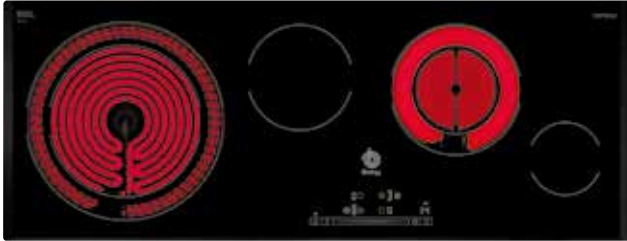


- * Distancia mínima entre la abertura y la pared
- ** Máxima profundidad de inserción
- *** Con un horno montado debajo puede ser más en caso necesario; véanse los requisitos dimensionales del horno

Medidas en mm



Ancho 90 cm. Fondo 35 cm



3EB795LQ

Biselada

4242006225643

Precio de referencia: 580 €

- Placa vitrocerámica de 90 cm.
- **Control deslizante Balay.**
- 17 niveles de cocción en cada zona.
- 4 zonas vitrocerámicas.
 - 1 zona gigante de 28 cm.
- Función limpieza: bloqueo del control.
- Función memoria.
- Función programación de tiempo de cocción para cada zona.
- Función alarma con duración de aviso regulable
- Desconexión antiolvido de la placa.



Ancho 60 cm. Fondo 35 cm



3EB712LR

Biselada

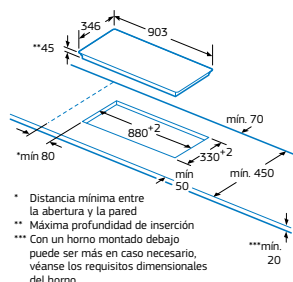
4242006223717

Precio de referencia: 355 €

- Placa vitrocerámica de 60 cm.
- Control táctil de fácil uso.
- 17 niveles de cocción en cada zona.
- 3 zonas vitrocerámicas.
- Función memoria.
- Función programación de tiempo de cocción para cada zona.
- Función alarma con duración de aviso regulable.
- Desconexión antiolvido de la placa.

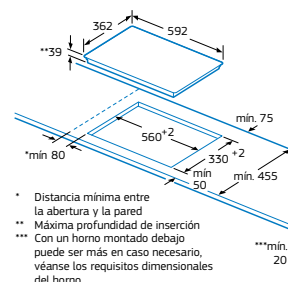


Modelo: 3EB795LQ



Medidas en mm

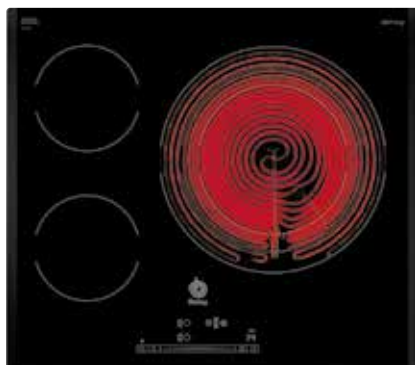
Modelo: 3EB712LR



Medidas en mm

Placas vitrocerámicas

Zona de 32 cm



3EB716LQ

Biselada
4242006223809

Precio de referencia: 400 €

- Placa vitrocerámica de 60 cm.
- **Control deslizante Balay.**
- 17 niveles de cocción en cada zona.
- 3 zonas vitrocerámicas:
 - 1 zona extra gigante de 32 cm.
- Función limpieza: bloqueo del control.
- Función memoria.
- Función programación de tiempo de cocción para cada zona.
- Función alarma con duración de aviso regulable.
- Desconexión antiolvido de la placa.



Zona de 28 cm. Control de temperatura del aceite



3EB717LQ

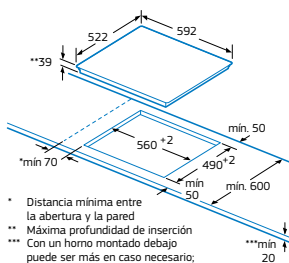
Biselada
4242006225339

Precio de referencia: 400 €

- Placa vitrocerámica de 60 cm.
- **Control deslizante Balay.**
- 17 niveles de cocción en cada zona.
- 3 zonas vitrocerámicas:
 - 1 zona gigante de 28 cm.
 - 1 zona con control de temperatura del aceite (zona delantera derecha).
- 4 niveles de temperatura: min, low, med y max.
- Función limpieza: bloqueo del control.
- Función memoria.
- Función programación de tiempo de cocción para cada zona.
- Función alarma con duración de aviso regulable.
- Desconexión antiolvido de la placa.
- Incluye un recetario y una guía rápida para el control de temperatura del aceite.



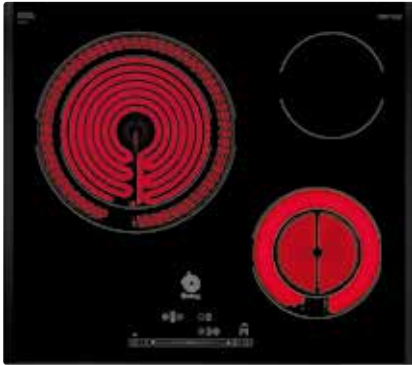
Modelos: 3EB716LQ y 3EB717LQ



* Distancia mínima entre la abertura y la pared
 ** Máxima profundidad de inserción
 *** Con un horno montado debajo puede ser más en caso necesario; véanse los requisitos dimensionales del horno

Medidas en mm

Zona de 28 cm



3EB715LQ

Biselada

4242006223786

Precio de referencia: 350 €

3EB715XQ

Marco inoxidable

4242006224639

Precio de referencia: 335 €

- Placa vitrocerámica de 60 cm.
- **Control deslizante Balay.**
- 17 niveles de cocción en cada zona.
- 3 zonas vitrocerámicas:
 - 1 zona gigante de 28 cm.
- Función limpieza: bloqueo del control.
- Función memoria.
- Función programación de tiempo de cocción para cada zona.
- Función alarma con duración de aviso regulable.
- Desconexión antiolvido de la placa.



Zona de 28 cm



3EB715LR

Bisel delantero

4242006225780

Precio de referencia: 310 €

3EB715XR

Marco inoxidable

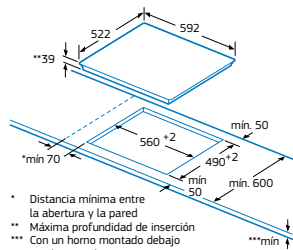
4242006223298

Precio de referencia: 300 €

- Placa vitrocerámica de 60 cm.
- Control táctil de fácil uso.
- 17 niveles de cocción en cada zona.
- 3 zonas vitrocerámicas:
 - 1 zona gigante de 28 cm.
- Función memoria.
- Función programación de tiempo de cocción para cada zona.
- Función alarma con duración de aviso regulable.
- Desconexión antiolvido de la placa.



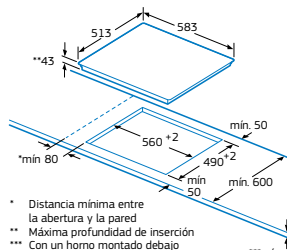
Modelo: 3EB715LQ y 3EB715LR



* Distancia mínima entre la abertura y la pared
 ** Máxima profundidad de inserción
 *** Con un horno montado debajo puede ser más en caso necesario, véanse los requisitos dimensionales del horno

Medidas en mm

Modelos: 3EB715XQ y 3EB715XR



* Distancia mínima entre la abertura y la pared
 ** Máxima profundidad de inserción
 *** Con un horno montado debajo puede ser más en caso necesario, véanse los requisitos dimensionales del horno

Medidas en mm



Placas vitrocerámicas

Zona de 24 cm



3EB714LR

Bisel delantero
4242006225803

Precio de referencia: 275 €

3EB714XR

Marco inoxidable
4242006225049

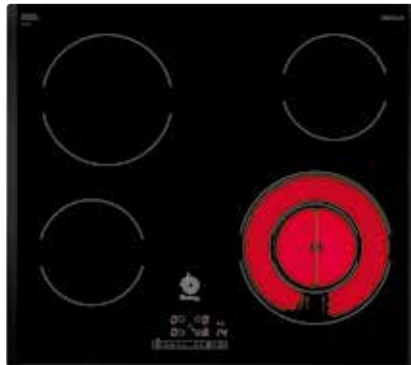
Precio de referencia: 260 €

3EB714ER

Terminación cristal
4242006241452

Precio de referencia: 250 €

- Placa vitrocerámica de 60 cm.
- Control táctil de fácil uso.
- 17 niveles de cocción en cada zona.
- 3 zonas vitrocerámicas:
- 1 zona semi-gigante de 24 cm.
- Función memoria.
- Función programación de tiempo de cocción para cada zona.
- Función alarma con duración de aviso regulable.
- Desconexión antiolvido de la placa.



3EB721LR

Biselada
4242006225827

Precio de referencia: 300 €

3EB721XR

Marco inoxidable
4242006224448

Precio de referencia: 285 €

- Placa vitrocerámica de 60 cm.
- Control táctil de fácil uso.
- 17 niveles de cocción en cada zona.
- 4 zonas vitrocerámicas:
- 1 zona doble de 21/12 cm.
- Función memoria.
- Función programación de tiempo de cocción para cada zona.
- Función alarma con duración de aviso regulable.
- Desconexión antiolvido de la placa.



3EB720LR

Bisel delantero
4242006225841

Precio de referencia: 275 €

3EB720XR

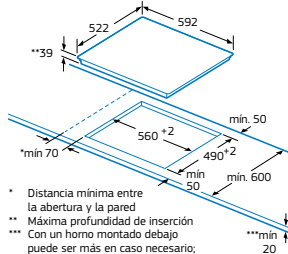
Marco inoxidable
4242006224424

Precio de referencia: 260 €

- Placa vitrocerámica de 60 cm.
- Control táctil de fácil uso.
- 17 niveles de cocción en cada zona.
- 4 zonas vitrocerámicas.
- Función memoria.
- Función programación de tiempo de cocción para cada zona.
- Función alarma con duración de aviso regulable.
- Desconexión antiolvido de la placa.

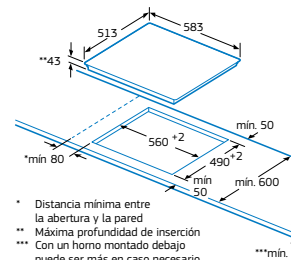


Modelos: 3EB714LR, 3EB714ER, 3EB721LR y 3EB720LR



Medidas en mm

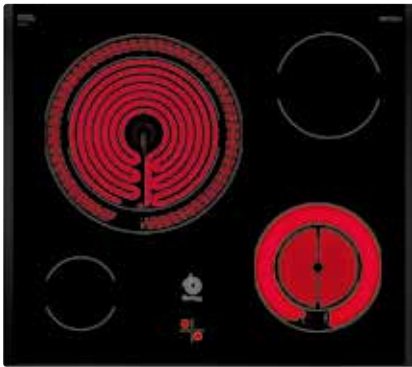
Modelos: 3EB714XR, 3EB721XR y 3EB720XR



Medidas en mm

Placas vitrocerámicas sin mandos

Zona de 28 cm



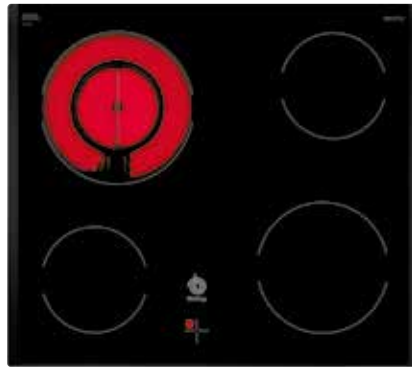
3EE725LS

Biselada

4242006225766

Precio de referencia: 355 €

- Placa vitrocerámica de 60 cm.
- 11 niveles de cocción en cada zona.
- 4 zonas vitrocerámicas:
 - 1 zona gigante de 28 cm.
- Indicadores de calor residual para cada zona de cocción.



3EE721LS

Biselada

4242006223649

Precio de referencia: 285 €

- Placa vitrocerámica de 60 cm.
- 11 niveles de cocción en cada zona.
- 4 zonas vitrocerámicas:
 - 1 zona doble de 21/12 cm.
- Indicadores de calor residual para cada zona de cocción.



3EE720XS

Marco inoxidable

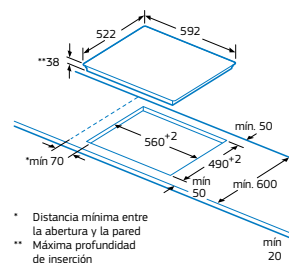
4242006223625

Precio de referencia: 260 €

- Placa vitrocerámica de 60 cm.
- 11 niveles de cocción en cada zona.
- 4 zonas vitrocerámicas.
- Indicadores de calor residual para cada zona de cocción.

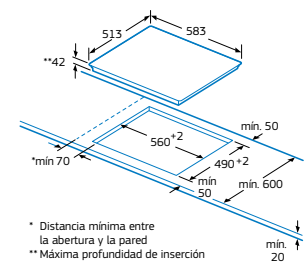


Modelos: 3EE725LS y 3EE721LS



Medidas en mm

Modelo: 3EE720XS



Medidas en mm

Placas modulares Balay

Con la gama de placas modulares Balay se puede elegir el sistema de cocinado que cada persona prefiera: inducción, gas o vitrocerámica, sin olvidarnos del Teppan Yaki, de la freidora o de la barbacoa modular.

Ahora cualquier combinación es posible: una placa de tres zonas o una placa modular de inducción de dos zonas y una freidora, o una placa modular con un fuego gigante de triple llama de gas combinada con una barbacoa.

Balay ha cuidado cada uno de los detalles para lograr la perfección en sus placas modulares: todas las líneas son una sola con la combinación de placas modulares. Todos los biseles, tanto en la parte delantera como en la trasera y todos los controles, responden al mismo diseño y quedan perfectamente alineados. La tapa de cristal vitrocerámico de la freidora y la barbacoa también quedan al mismo nivel. En definitiva, Balay permite combinar distintas placas para construir una sola.



Teppan Yaki 3EB8038LS
Placa de inducción 3EB917LQ

Combinación perfecta con accesorio de unión oculto

Todas las posibilidades imaginables quedarán como una única superficie gracias a la terminación biselada de las placas Balay y al accesorio de unión oculto.

Este accesorio permite combinar las placas y que queden unidas bisel con bisel ya que todas las placas biseladas con cristal vitrocerámico tanto de 60 como de 80 o de 90 cm, se pueden combinar con las placas modulares.



Plancha Teppan Yaki: un estilo de cocina milenario con las prestaciones más modernas

Superficie adaptable a cualquier necesidad



Para ganar comodidad y ahorrar energía, el Teppan Yaki Balay permite cocinar usando toda la superficie de acero inoxidable o solo la mitad delantera (dependiendo de la cantidad de comida que vayamos a cocinar). Basta con seleccionar el sensor para encender la mitad delantera de la plancha.

Indicador de temperatura alcanzada



A la hora de asar, es muy importante colocar el alimento cuando la plancha de acero está ya caliente, para evitar que se pegue o se rompa, principalmente cuando se trata de alimentos delicados como el pescado. Mediante el icono del termómetro, el Teppan Yaki Balay nos indica cuándo se ha alcanzado la temperatura seleccionada.

Función seguridad para niños



Para evitar que los niños puedan encender accidentalmente la plancha Teppan Yaki, tan solo es necesario pulsar durante 4 segundos el símbolo de la llave y el control de la plancha quedará bloqueado.

Control preciso de la temperatura

Gracias al control electrónico de la temperatura, es posible seleccionar de forma precisa la temperatura, desde 160°C hasta 240°C. Además, seleccionando 70°C en el control, se pueden mantener los alimentos calientes hasta el momento de servir.

Menos tiempo para limpiarlo y más para disfrutarlo

Con un sistema de limpieza cómodo y sencillo, es más fácil usar el Teppan Yaki Balay tan a menudo como se desee. Basta con colocar 4 ó 5 cubitos de hielo o agua fría sobre la plancha de acero todavía caliente y retirar con la espátula la suciedad desprendida; el Teppan Yaki estará listo para seguir cocinando. Además, dispone de una función especial para una limpieza más profunda, a 40°C.

El toque práctico y profesional

Para que nuestros usuarios cocinen como verdaderos profesionales, el Teppan Yaki Balay incluye dos espátulas de acero inoxidable perfectas para dar la vuelta a los alimentos; es importante que las espátulas se utilicen siempre en el sentido de las vetas del acero, para no dañar la plancha.

Y para evitar despistes, el Teppan Yaki Balay cuenta con un avisador acústico que se puede programar a la hora deseada.

Placas modulares. Línea Profesional



3EB8038LS

Biselada

4242006226305

Precio de referencia: 1.445 €

- Placa **Teppan Yaki** de 40 cm de ancho.
- Touch Control Profesional.
- **Regulación electrónica de temperatura: 160-240°C.**
- 2 zonas de cocción con regulación independiente de la zona delantera.
- Gran superficie de cocción de acero inoxidable.
- **Tapa de cristal vitrocerámico.**
- Función especial para mantener caliente (70°C).
- Función especial para limpieza (40°C).
- Indicador de temperatura alcanzada.
- Desconexión antiolvido de la placa.



3EB6030LS

Biselada

4242006226268

Precio de referencia: 835 €

- Placa modular **freidora** de 30 cm.
- Touch Control Profesional.
- **Regulación electrónica de temperatura: 100-190°C.**
- Cuba de acero inoxidable de gran capacidad, 3-4 litros.
- **Tapa de cristal vitrocerámico.**
- Cesta de acero inoxidable con asa plegable.
- Zona fría en la cuba para evitar la mezcla de sabores.
- Grifo de vaciado para el aceite.
- Desconexión antiolvido de la placa.



3EB4030LS

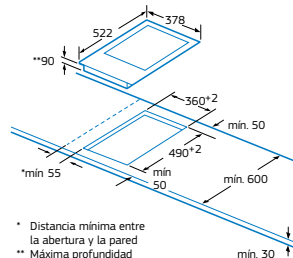
Biselada

4242006226282

Precio de referencia: 690 €

- Placa modular **barbacoa** de 30 cm.
- Touch Control Profesional.
- **Regulación electrónica con 9 niveles de cocción.**
- Cuba de acero inoxidable de gran capacidad, 2,5 litros.
- **Tapa de cristal vitrocerámico.**
- Posibilidad de cocinar con piedras volcánicas o con agua.
- Grifo de vaciado para el agua.
- Parrilla de hierro fundido.
- Desconexión antiolvido de la placa.

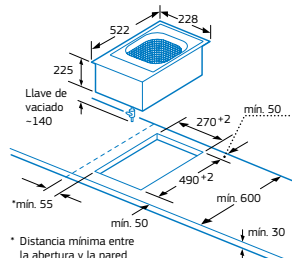
Modelo: 3EB8038LS



* Distancia mínima entre la abertura y la pared
** Máxima profundidad de inserción

Medidas en mm

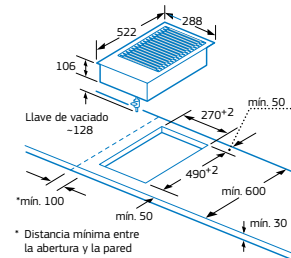
Modelo: 3EB6030LS



* Distancia mínima entre la abertura y la pared

Medidas en mm

Modelo: 3EB4030LS



* Distancia mínima entre la abertura y la pared

Medidas en mm



3EB9030LS

Biselada

4242006229511

Precio de referencia: 435 €

- Placa de **inducción** de 30 cm.
- Touch Control Profesional.
- 17 niveles de cocción en cada zona.
- 2 zonas de inducción con función Sprint®.
- Función programación de tiempo de cocción para cada zona.
- Función alarma con duración de aviso regulable.
- Función potencia máxima regulable.
- Desconexión antiolvido de la placa.



3EB7030LS

Biselada

4242006226220

Precio de referencia: 310 €

- Placa **vitrocerámica** de 30 cm.
- Touch Control Profesional.
- 17 niveles de cocción en cada zona.
- 2 zonas vitrocerámicas.
- Función programación de tiempo de cocción para cada zona.
- Función alarma con duración de aviso regulable.
- Desconexión antiolvido de la placa.



3EB1030LSB

Biselada

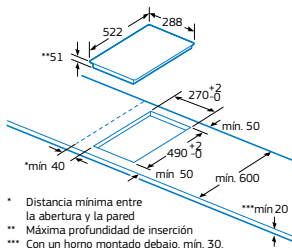
4242006225933

Precio de referencia: 260 €



- Placa modular de gas de 30 cm.
- 1 zona de cocción:
 - 1 **quemador gigante Wok** de triple anillo de 4 kW.
- Parrilla individual diseño Profesional de hierro fundido.
- **Autoencendido** integrado en los mandos.
- **Seguridad Gas Stop.**
- Preparada para gas butano (28-30/37 mbar).

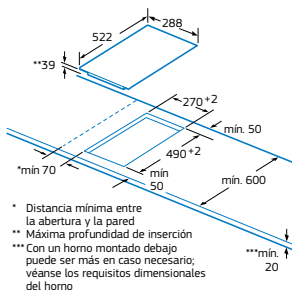
Modelo: 3EB9030LS



- * Distancia mínima entre la abertura y la pared
- ** Máxima profundidad de inserción
- *** Con un horno montado debajo, mín. 30, puede ser más en caso necesario, véanse los requisitos dimensionales del horno

Medidas en mm

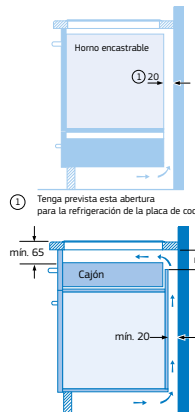
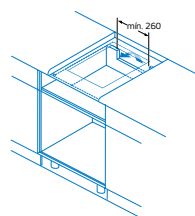
Modelo: 3EB7030LS



- * Distancia mínima entre la abertura y la pared
- ** Máxima profundidad de inserción
- *** Con un horno montado debajo puede ser más en caso necesario; véanse los requisitos dimensionales del horno

Medidas en mm

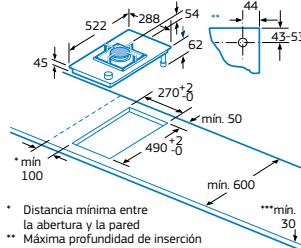
Modelo: 3EB9030LS



① Tenga prevista esta abertura para la refrigeración de la placa de cocción.

Medidas en mm

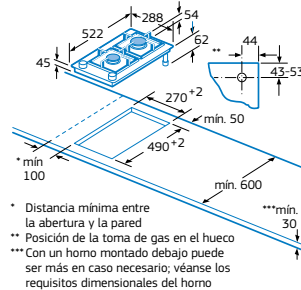
Modelo: 3EB1030LSB



- * Distancia mínima entre la abertura y la pared
- ** Máxima profundidad de inserción
- *** Con un horno montado debajo puede ser más en caso necesario; véanse los requisitos dimensionales del horno

Medidas en mm

Modelo: 3EB2030LSB



- * Distancia mínima entre la abertura y la pared
- ** Posición de la toma de gas en el hueco
- *** Con un horno montado debajo puede ser más en caso necesario; véanse los requisitos dimensionales del horno

Medidas en mm



3EB2030LSB

Biselada

4242006225940

Precio de referencia: 285 €



- Placa modular de gas de 30 cm.
- **2 zonas de cocción de gas:**
 - Delante: 1,7 kW.
 - Detrás: 3 kW.
- Parrillas individuales diseño Profesional de hierro fundido.
- **Autoencendido** integrado en los mandos.
- **Seguridad Gas Stop.**
- Preparada para gas butano (28-30/37 mbar).

Placas modulares. Línea Inoxidable



3EMX3094

Acero inox.
4242006195199

Precio de referencia: 225 €

- Placa modular **vitrocerámica**.
- 6 niveles de cocción en cada zona.
- 2 zonas de cocción.
- Indicador de calor residual.



3EMX3091B

Acero inox.
4242006178154

Precio de referencia: 190 €

- **1 zona de gas.**
- 1 quemador gigante de triple anillo de 3,6 kW.
- Superficie de acero inoxidable.
- **Autoencendido** integrado en mandos.
- **Seguridad Gas Stop.**
- Preparada para gas butano (28-30/37 mbar).



3EMX3092B

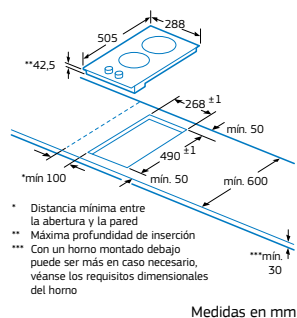
Acero inox.
4242006178161

Precio de referencia: 190 €

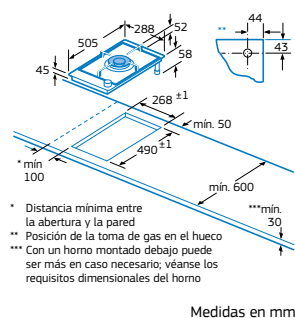
- **2 zonas de gas.**
- Zonas de cocción:
 - Delante: 1 kW.
 - Detrás: 3 kW.
- Superficie de acero inoxidable.
- **Autoencendido** integrado en mandos.
- **Seguridad Gas Stop.**
- Preparada para gas butano (28-30/37 mbar).



Modelo: 3EMX3094

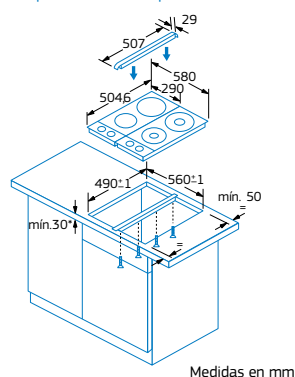


Modelos: 3EMX3091B y 3EMX3092B

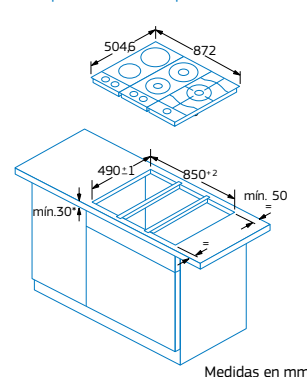


Medidas y formas de encastre/unión placas modulares 30 cm línea Inoxidable

Medidas para unión de dos placas




Medidas para unión de tres placas



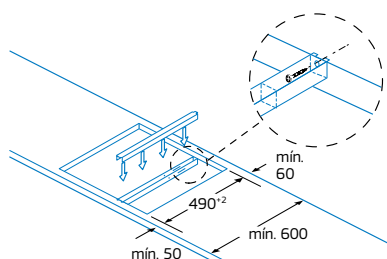
Accesorios de unión placas modulares



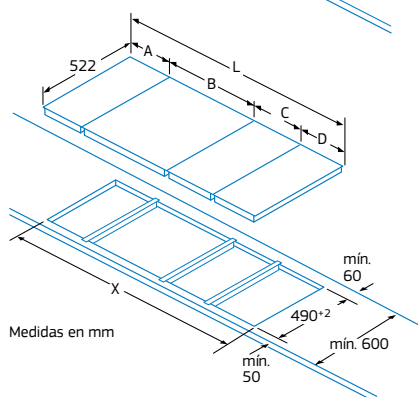
Accesorios placas Flex Inducción			
	3AB3030L Precio de referencia: 50 €	4242006175450	Accesorio de unión para combinar placas modulares de Línea Profesional entre sí y con placas biseladas de cristal vitrocerámico de 60, 80 y 90 cm.
	NEZ34VLA Precio de referencia: 35 €	4242002328591	Válido para placas modulares de Línea Inoxidable.

Medidas de encastre/unión placas modulares 30 y 40 cm Línea Profesional y placas biseladas de cristal vitrocerámico de 60, 80 o 90 cm. (excepto modelo 3EB997LQ)

Accesorio de unión 3AB3030L



Medidas en mm



Medidas en mm

Foto correspondiente a la tabla de combinaciones de placas y sus correspondientes dimensiones de encastre.

En instalaciones combinadas de dos o más placas modulares, son necesarias una o más unidades del accesorio 3AB3030L (2 placas = 1 accesorio, 3 placas = 2 accesorios, etc).

Consultar dimensiones de encastre (X) en la tabla de combinaciones.

Tipo de anchura	30	40	60	80	90
Anchura aparato	288	378	592	791	918

	A	B	C	D	L	X
2x30	288	288	-	-	576	560
1x30, 1x40	288	378	-	-	666	650
1x30, 1x60	288	592	-	-	880	860
1x30, 1x80	288	791	-	-	1.079	1.060
1x30, 1x90	288	918	-	-	1.206	1.180
2x40	378	378	-	-	756	740
1x40, 1x60	378	592	-	-	970	950
1x40, 1x80	378	791	-	-	1.169	1.150
1x40, 1x90	378	918	-	-	1.296	1.270
3x30	288	288	288	-	864	848
2x30, 1x40	288	288	378	-	954	938
2x30, 1x60	288	288	592	-	1.168	1.152
2x30, 1x80	288	288	791	-	1.367	1.351
2x30, 1x90	288	288	918	-	1.494	1.478
1x30, 2x40	288	378	378	-	1.044	1.028
1x30, 1x40, 1x60	288	378	592	-	1.258	1.242
1x30, 1x40, 1x80	288	378	791	-	1.457	1.441
1x30, 1x40, 1x90	288	378	918	-	1.584	1.568
3x40	378	378	378	-	1.134	1.118
2x40, 1x60	378	378	592	-	1.348	1.332
2x40, 1x80	378	378	791	-	1.547	1.531
2x40, 1x90	378	378	918	-	1.674	1.658
4x30	288	288	288	288	1.152	1.136
3x30, 1x40	288	288	288	378	1.242	1.226
2x30, 2x40	288	288	378	378	1.332	1.316
1x30, 3x40	288	378	378	378	1.422	1.406
4x40	378	378	378	378	1.512	1.496
3x30, 1x60	288	288	288	592	1.456	1.440
3x30, 1x80	288	288	288	791	1.655	1.639

Placas de gas Balay

Cocinar con gas es una forma de cocción tradicional que sigue siendo la preferida por muchas personas. Además el calor puede ser controlado sin apenas calor residual en el apagado, de forma sencilla.



Quemadores más potentes



Los quemadores wok de Balay ahora son muy potentes, quemadores de 4 kW para cocinar de forma más eficiente y rápida.

Los quemadores wok de triple llama son hasta un 60 % más eficientes: permiten regular la intensidad del fuego para cocinar desde una salsa o chocolate hasta carne a la plancha.

Seguridad y Comodidad



Es importante que la seguridad esté presente a la hora de cocinar con gas, por eso Balay ofrece el sistema de seguridad Gas Stop en todas sus placas de gas.

La encimera dispone en cada quemador de un termopar de seguridad que cierra el paso del gas en caso de detectar ausencia de llama.



Todas las placas de gas Balay tienen autoencendido integrado en el mando, por lo que la comodidad es máxima.

Placa de gas con parrilla grill

La placa de gas con grill incorporado de Balay, 3ETG391BP, ha sido diseñada para los cocineros más sofisticados, ya que no solo aporta las ventajas del gas, que tanto gustan en la cocina profesional, sino que además, incorpora una parrilla para asar al grill.

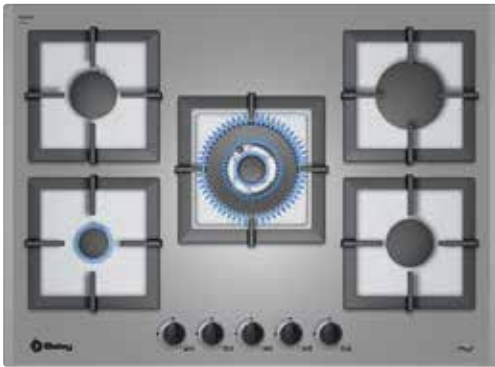
Esta placa permite usar una gran versatilidad de recipientes, ya que incorpora un quemador gigante de triple anillo y gran potencia, 4 kW, para cocinar con recipientes de gran tamaño, y además, tiene un quemador especial en el que se puede cocinar con recipientes alargados y con los específicos para asados o pescado.

Placas de Cristal Gas

Las placas de Cristal Gas Balay han sido diseñadas para proporcionar la máxima comodidad.

Además, las parrillas de hierro fundido han sido diseñadas para su máximo confort, además son independientes por lo que es más fácil manejarlas y se pueden limpiar de forma más cómoda. Y todo esto proporcionando la máxima estabilidad a los recipientes, para que no haya riesgos al cocinar.

Placas Cristal Gas. Ancho 70 cm

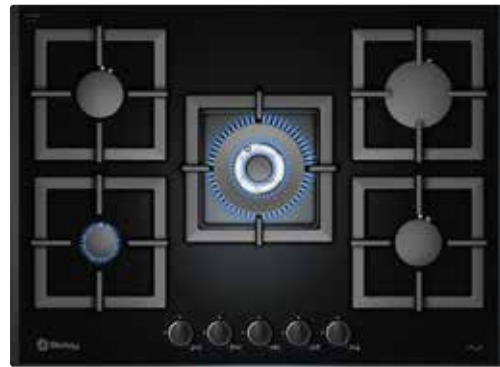


3ETI397BP

Butano*. Biselada
4242006203795

Precio de referencia: 550 €

- Color de la placa gris metalizado.
- Cristal templado de alta resistencia.
- 5 quemadores de gas:
 - 1 quemador gigante de triple anillo de 4 kW.
- Zonas de cocción:
 - Delante izquierda: 1 kW.
 - Detrás izquierda: 1,7 kW.
 - Centro: **Wok de 4 kW.**
 - Detrás derecha: 3 kW.
 - Delante derecha: 1,7 kW.
- Parrillas individuales diseño Profesional de hierro fundido.
- **Autoencendido** integrado en los mandos.
- **Seguridad Gas Stop.**



3ETG397BP

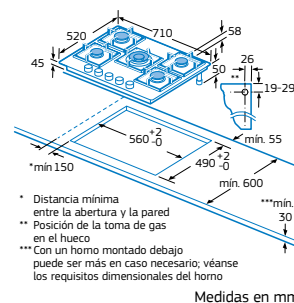
Butano*. Biselada
4242006203757

Precio de referencia: 460 €

- Cristal templado de alta resistencia.
- 5 quemadores de gas:
 - 1 quemador gigante de triple anillo de 4 kW.
- Zonas de cocción:
 - Delante izquierda: 1 kW.
 - Detrás izquierda: 1,7 kW.
 - Centro: **Wok de 4 kW.**
 - Detrás derecha: 3 kW.
 - Delante derecha: 1,7 kW.
- Parrillas individuales diseño Profesional de hierro fundido.
- **Autoencendido** integrado en los mandos.
- **Seguridad Gas Stop.**



Modelos: 3ETI397BP y 3ETG397BP.



* Preparada para gas butano (28-30/37 mbar)

En los modelos que solo exista una versión de gas, si se precisa, se realizará la conversión por parte del Servicio Oficial de Asistencia Técnica.

Placas Cristal Gas



3ETG395BP

Butano*. Biselada
4242006203887

Precio de referencia: 365 €

3ETG395NP

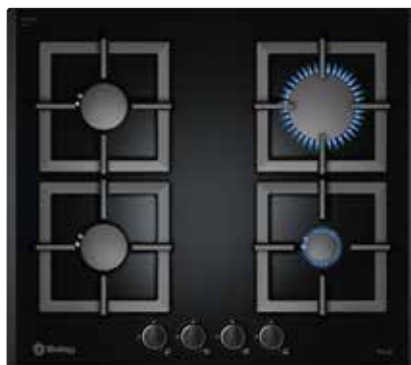
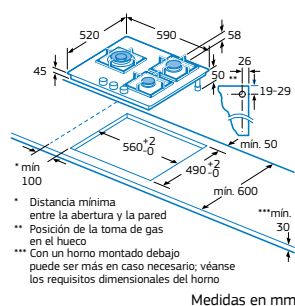
Gas natural. Biselada
4242006203900

Precio de referencia: 365 €

- Cristal templado de alta resistencia.
- 3 quemadores de gas:
 - 1 quemador gigante de triple anillo de 4 kW.
- Zonas de cocción:
 - Izquierda: **Wok de 4 kW.**
 - Detrás derecha: 3 kW.
 - Delante derecha: 1 kW.
- Parrillas individuales diseño Profesional de hierro fundido.
- **Autoencendido** integrado en los mandos.
- **Seguridad Gas Stop.**



Modelos: 3ETG395BP y 3ETG395NP



3ETG394NP

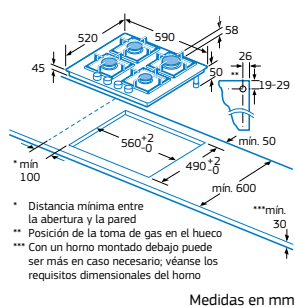
Gas natural. Biselada
4242006203924

Precio de referencia: 365 €

- Cristal templado de alta resistencia.
- 4 quemadores de gas.
- Zonas de cocción:
 - Delante izquierda: 1,7 kW.
 - Detrás izquierda: 1,7 kW.
 - Detrás derecha: 3 kW.
 - Delante derecha: 1 kW.
- Parrillas individuales diseño Profesional de hierro fundido.
- **Autoencendido** integrado en los mandos.
- **Seguridad Gas Stop.**



Modelo: 3ETG394NP



* Preparada para gas butano (28-30/37 mbar)

En los modelos que solo exista una versión de gas, si se precisa, se realizará la conversión por parte del Servicio Oficial de Asistencia Técnica.



3ETG464MB

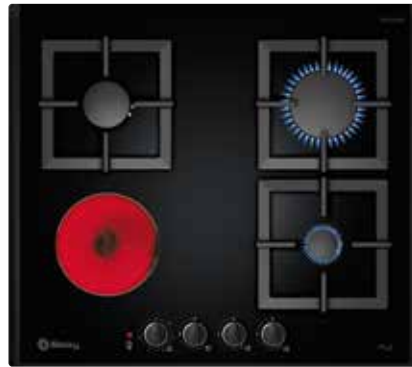
Butano*. Biselada
4242006248772

NUEVO

Precio de referencia:

260 €

- Cristal templado de alta resistencia.
- 4 quemadores de gas.
- Zonas de cocción:
 - Delante izquierda: 3 kW.
 - Detrás izquierda: 1,7 kW.
 - Detrás derecha: 1,7 kW.
 - Delante derecha: 1 kW.
- **Autoencendido** integrado en los mandos.
- **Seguridad Gas Stop.**



3ETG393BS

Butano*. Biselada
4242006225926

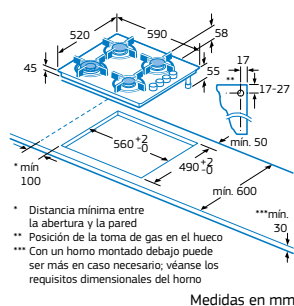
Precio de referencia:

460 €

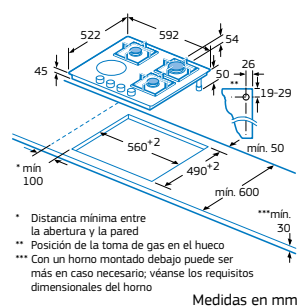
- Cristal vitrocerámico de alta resistencia
- 3 quemadores y 1 zona de cocción vitrocerámica:
 - Delante izquierda: 1,2 kW.
 - Detrás izquierda: 1,7 kW.
 - Delante derecha: 1 kW.
 - Detrás derecha: 3 kW.
- Parrillas individuales diseño Profesional de hierro fundido.
- **Autoencendido** integrado en los mandos.
- **Seguridad Gas Stop.**



Modelo: 3ETG464MB



Modelo: 3ETG393BS



* Preparada para gas butano (28-30/37 mbar)

En los modelos que solo exista una versión de gas, si se precisa, se realizará la conversión por parte del Servicio Oficial de Asistencia Técnica.

Placas Gas medidas especiales

Ancho 75 cm



3ETG391BP

Butano*. Acero inox
4242006191719

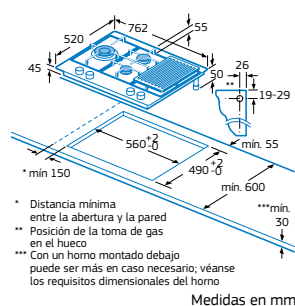
Precio de referencia: 480 €

- 4 quemadores de gas:
 - 1 quemador gigante de triple anillo de 4 kW.
 - 1 quemador especial para recipientes alargados.
- Zonas de cocción:
 - Izquierda: **Wok 4 kW**.
 - Centro delante: 1 kW.
 - Centro detrás: 1,7 kW.
 - Derecha: 2,5 kW.
- Parrilla de hierro fundido de amplia superficie para cocinar al grill.
- Posibilidad de cocinar con y sin parrilla.
- **Autoencendido** integrado en los mandos.
- **Seguridad Gas Stop**.
- Parrillas de hierro fundido.

autoencendido gas stop



Modelo: 3ETG391BP



Ancho 70 cm



3ETX398BP

Butano*. Acero inox.
Parrillas de hierro fundido
4242006191689

Precio de referencia: 375 €

3ETX397BP

Butano*. Acero inox. Parrillas metálicas
4242006191665

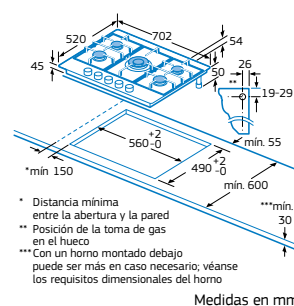
Precio de referencia: 335 €

- 5 quemadores de gas:
 - 1 quemador gigante de triple anillo de 4 kW.
- Zonas de cocción:
 - Delante izquierda: 1 kW.
 - Detrás izquierda: 1,7 kW.
 - Centro: **Wok 4 kW**.
 - Detrás derecha: 3 kW.
 - Delante derecha: 1,7 kW.
- **Autoencendido** integrado en mandos.
- **Seguridad Gas Stop**.

autoencendido gas stop



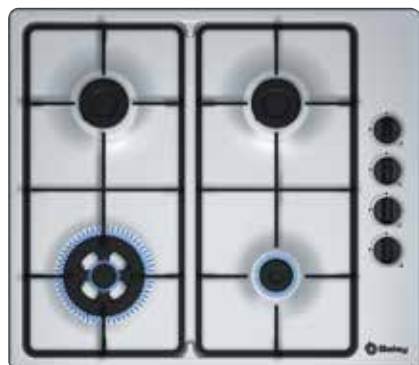
Modelos: 3ETX398BP y 3ETX397BP



* Preparada para gas butano (28-30/37 mbar)

En los modelos que solo exista una versión de gas, si se precisa, se realizará la conversión por parte del Servicio Oficial de Asistencia Técnica.

Placas Gas



3ETX465TB

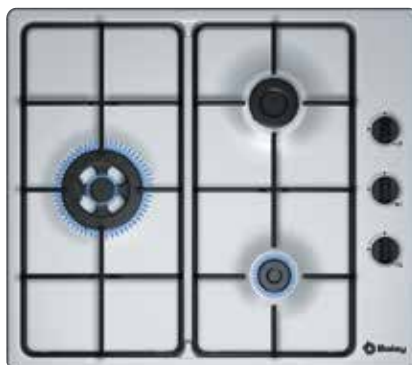
Butano*. Acero inox.
4242006248758

NUEVO

Precio de referencia:

240 €

- 4 quemadores de gas.
- Zonas de cocción:
 - Delante izquierda: **Wok de 3,3 kW.**
 - Detrás izquierda: 1,7 kW.
 - Detrás derecha: 1,7 kW.
 - Delante derecha: 1 kW.
- **Autoencendido** integrado en los mandos.
- **Seguridad Gas Stop.**
- Parrillas con recubrimiento especial.



3ETX463MB

Butano*. Acero inox.
4242006249847

NUEVO

Precio de referencia:

225 €

- 3 quemadores de gas.
- Zonas de cocción:
 - Izquierda: **Wok de 3,3 kW.**
 - Detrás derecha: 1,7 kW.
 - Delante derecha: 1 kW.
- **Autoencendido** integrado en los mandos.
- **Seguridad Gas Stop.**
- Parrillas metálicas.



3ETX464MB

Butano*. Acero inox.
4242006248239

NUEVO

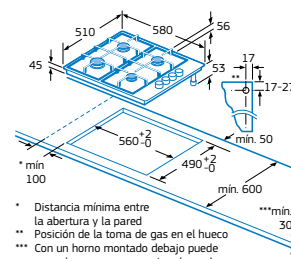
Precio de referencia:

190 €

- 4 quemadores de gas.
- Zonas de cocción:
 - Delante izquierda: 3 kW.
 - Detrás izquierda: 1,7 kW.
 - Detrás derecha: 1,7 kW.
 - Delante derecha: 1 kW.
- **Autoencendido** integrado en mandos.
- **Seguridad Gas Stop.**
- Parrillas metálicas.



Modelos: 3ETX465TB, 3ETX463MB y 3ETX464MB



- * Distancia mínima entre la abertura y la pared
- ** Posición de la toma de gas en el hueco
- *** Con un horno montado debajo puede ser más en caso necesario; véanse los requisitos dimensionales del horno

Medidas en mm

* Preparada para gas butano (28-30/37 mbar)

En los modelos que solo exista una versión de gas, si se precisa, se realizará la conversión por parte del Servicio Oficial de Asistencia Técnica.

Nuevos accesorios placas



Accesorios de menaje					
	3ST0006X NUEVO Set de 6 piezas (cacerola, olla, cazo y 3 sartenes). Precio de referencia: 189 €	4242006257415		3AB39042 Conjunto de menaje: 3 ollas y 1 sartén aptos para las placas de inducción, vitrocerámicas y gas. Precio de referencia: 150 €	4242006255732
	3SA0021X NUEVO Sartén apta para inducción, diámetro de base 21 cm. Boca 26 cm. Precio de referencia: 39 €	4242006257309		3AB39230 Sartén para placas con control de temperatura del aceite. Diámetro de la base 21 cm. Boca 28 cm. Precio de referencia: 60 €	4242006255817
	3SA0018X NUEVO Sartén apta para inducción, diámetro de base 18 cm. Boca 24 cm. Precio de referencia: 35 €	4242006257187		3AB39220 Sartén para placas con control de temperatura del aceite. Diámetro de la base 18 cm. Boca 24 cm. Precio de referencia: 55 €	4242006255794
	3SA0015X NUEVO Sartén apta para inducción, diámetro de base 15 cm. Boca 20 cm. Precio de referencia: 29 €	4242006257163		3AB39210 Sartén para placas con control de temperatura del aceite. Diámetro de la base 15 cm. Boca 20 cm. Precio de referencia: 50 €	4242006255770
	3OL0018X NUEVO Olla con tapa de cristal apta para inducción, diámetro de base 18 cm. Precio de referencia: 39 €	4242006257149		3AB39240 Paella de acero inoxidable para zona extra gigante de 32 cm. Precio de referencia: 85 €	4242006255756
	3CC0024X NUEVO Cacerola con tapa de cristal apta para inducción, diámetro de base 24 cm. Precio de referencia: 45 €	4242006257125			
	3CZ0015X NUEVO Cazo apto para inducción, diámetro de base 15 cm. Precio de referencia: 25 €	4242006257323			

Accesorios placas Flex Inducción					
	3AB39512 Plancha Teppan Yaki grande para zona Flex Inducción. Precio de referencia: 200 €	4242006255572		3AB39011 Fuente de asado especial para zona Flex Inducción. Precio de referencia: 100 €	4242006255534
	3AB39511 Plancha Teppan Yaki pequeña para zona Flex Inducción. Precio de referencia: 150 €	4242006255596		3AB39012 Accesorio rejilla para cocción al vapor con el accesorio 3AB39011. Precio de referencia: 50 €	4242006255558
	3AB39522 Grill para zona Flex Inducción. Precio de referencia: 150 €	4242006255718			

Tipo de placa		Inducción ancho 90 cm			Inducción ancho 80 cm			Inducción ancho 60 cm				
Modelos/terminaciones	Marco Profesional		3EB990F									
	Biselada	3EB999LQ		3EB997LQ	3EB950M	3EB987LQ	3EB929LQ	3EB919MQ	3EB919LQ	3EB918MQ	3EB918LQ	
	Bisel delantero											
	Marco inoxidable											
	Terminación cristal											
Dimensiones												
Tipo de ancho	cm	90	90	90	80	80	60	60	60	60	60	60
Anchura del aparato	mm	918	961	903	791	791	592	592	592	592	592	592
Fondo del aparato	mm	522	522	346	522	522	522	522	522	522	522	522
Sistema de instalación	mm	muelles	muelles	muelles	muelles	muelles	muelles	muelles	muelles	muelles	muelles	muelles
Anchura del nicho	mm	880	880	880	750	750	560	560	560	560	560	560
Profundidad del nicho	mm	490	490	330	490	490	490	490	490	490	490	490
Profundidad mínima de balda	mm	600	600	450	600	600	600	600	600	600	600	600
Altura sobre superficie	mm	6	6	6	6	6	6	6	6	6	6	6
Altura bajo balda	mm	51	51	51	51	51	51	51	51	51	51	51
Prestaciones												
Control electrónico		Control deslizante	Touch Control Profesional Plus	Control deslizante	Touch Control Profesional	Control deslizante	Control deslizante	Control deslizante	Control deslizante	Control deslizante	Control deslizante	Control deslizante
Niveles de potencia		17	17	17	17	17	17	17	17	17	17	17
Control de temperatura del aceite		-	•	•	-	•	•	-	-	•	•	•
4 niveles de temperatura: min, low, med y max		-	•	•	-	•	•	-	-	•	•	•
Programación de tiempo de cocción		•	•	•	•	•	•	•	•	•	•	•
Función alarma con duración de aviso regulable		•	-	-	•	•	•	•	•	•	•	•
Función memoria		•	-	•	-	•	•	•	•	•	•	•
Función inicio automático		•	-	•	-	•	•	•	•	•	•	•
Función limpieza		•	•	•	•	•	•	•	•	•	•	•
Función potencia máxima regulable		•	•	•	•	•	•	•	•	•	•	•
Función de seguridad para niños con opción de bloqueo permanente o temporal		•	•	•	•	•	•	•	•	•	•	•
Función silencio		•	•	•	•	•	•	•	•	•	•	•
Indicador de calor residual para cada zona de cocción de dos niveles (H/h)		•	•	•	•	•	•	•	•	•	•	•
Desconexión antiolvido de la placa		•	•	•	•	•	•	•	•	•	•	•
Zonas de cocción												
Zonas de inducción con función Sprint®		3	5	3	4	4	3	2	2	3	3	
Zonas vitrocerámicas		-	-	-	-	-	-	-	-	-	-	-
Zona central												
Diámetro de la zona	cm	32 / 26 / 21	32 / 26 / 21	-	-	-	-	-	-	-	-	-
Potencia	kW	3,3 / 2,6 / 2,2	3,3 / 2,6 / 2,2	-	-	-	-	-	-	-	-	-
Sprint®	kW	3,6 / 3,4 / 3,3	4,6 - 3,6 / 3,4 / 3,3	-	-	-	-	-	-	-	-	-
Zona delantera derecha												
Diámetro de la zona	cm	21 x 40	21	21	15	15	21	21 x 40	21 x 40	18	18	18
Potencia	kW	3,3	2,2	2,2	1,4	1,4	2,2	3,3	3,3	1,8	1,8	1,8
Sprint®	kW	3,6	3,3	3,7	1,8	1,8	3,7	3,6	3,6	2,8	2,8	2,8
Zona trasera derecha												
Diámetro de la zona	cm	-	15	-	28	28	15	-	-	15	15	15
Potencia	kW	-	1,4	-	2,4	2,4	1,4	-	-	1,4	1,4	1,4
Sprint®	kW	-	1,8	-	3,5	3,5	1,8	-	-	1,8	1,8	1,8
Zona delantera izquierda												
Diámetro de la zona	cm	21 x 40	18	28	21	21	24 x 40	-	-	32 / 26 / 21	32 / 26 / 21	32 / 26 / 21
Potencia	kW	3,3	1,8	2,4	2,2	2,2	3,3	-	-	3,3 / 2,6 / 2,2	3,3 / 2,6 / 2,2	3,3 / 2,6 / 2,2
Sprint®	kW	3,6	2,5	3,5	3,3	3,7	3,6	-	-	4,6 - 3,7 / 3,6 / 3,4	4,6 - 3,7 / 3,6 / 3,4	4,6 - 3,7 / 3,6 / 3,4
Zona trasera izquierda												
Diámetro de la zona	cm	-	18	15	15	15	-	28	28	-	-	-
Potencia	kW	-	1,8	1,4	1,4	1,4	-	2,4	2,4	-	-	-
Sprint®	kW	-	2,5	1,8	1,8	1,8	-	3,6	3,6	-	-	-
Conexión eléctrica												
Tensión nominal	W	10.800	10.800	7.200	7.200	7.200	7.200	7.200	7.200	7.200	6.800	6.800
Voltaje de red	V	220 - 240	220-240	220-240	220-240	220-240	220-240	220-240	220-240	220-240	220-240	220-240
Frecuencia de red	Hz	50-60	50-60	50-60	50-60	50-60	50-60	50-60	50-60	50-60	50-60	50-60
Longitud del cable de conexión	cm	110	110	110	110	110	110	110	110	110	110	110
Posibilidad de conexión trifásica		•	•	•	•	•	•	•	•	•	•	•
Certificaciones		AENOR / CE	AENOR / CE	AENOR / CE	AENOR / CE	AENOR / CE	AENOR / CE	AENOR / CE	AENOR / CE	AENOR / CE	AENOR / CE	AENOR / CE

• Incluido / Sí

Tipo de placa		Inducción ancho 60 cm										Mixta an. 60 cm.
Modelos/terminaciones	Marco Profesional											
	Biselada		3EB915BR	3EB917MQ	3EB917LQ	3EB915LR	3EB815MQ				3EB820LR	
	Bisel delantero	3EB916LR							3EB815LR			3EB900LR
	Marco inoxidable								3EB815XR ⁽¹⁾	3EB814XR ⁽¹⁾		
	Terminación cristal									3EB814ER		
Dimensiones												
Tipo de ancho	cm	60	60	60	60	60	60	60	60	60	60	60
Anchura del aparato	mm	592	592	592	592	592	592	592	592 / 583 ⁽¹⁾	583 ⁽¹⁾ / 592	592	592
Fondo del aparato	mm	522	522	522	522	522	522	522	522 / 513 ⁽¹⁾	513 ⁽¹⁾ / 522	522	522
Sistema de instalación	mm	muelles	muelles	muelles	muelles	muelles	muelles	muelles	muelles	muelles	muelles	muelles
Anchura del nicho	mm	560	560	560	560	560	560	560	560	560	560	560
Profundidad del nicho	mm	490	490	490	490	490	490	490	490	490	490	490
Profundidad mínima de balda	mm	600	600	600	600	600	600	600	600	600	600	600
Altura sobre superficie	mm	6	6	6	6	6	6	6	6 / 3 ⁽¹⁾	3 ⁽¹⁾ / 6	6	6
Altura bajo balda	mm	51	51	51	51	51	51	51	51 / 55 ⁽¹⁾	55 ⁽¹⁾ / 51	51	51
Prestaciones												
Control electrónico		Control táctil de fácil uso	Touch Control Profesional	Control deslizante	Control deslizante	Control táctil de fácil uso	Control deslizante	Control táctil de fácil uso	Control táctil de fácil uso	Control táctil de fácil uso	Control táctil de fácil uso	Control táctil de fácil uso
Niveles de potencia		17	17	17	17	17	17	17	17	17	17	17
Control de temperatura del aceite		-	•	•	•	-	-	-	-	-	-	-
4 niveles de temperatura: min, low, med y max.		-	•	•	•	-	-	-	-	-	-	-
Programación de tiempo de cocción		•	•	•	•	•	•	•	•	•	•	•
Función alarma con duración de aviso regulable		•	-	•	•	•	•	•	•	•	•	•
Función memoria		•	-	•	•	•	•	•	•	•	•	•
Función inicio automático		•	-	•	•	•	•	•	•	•	•	-
Función limpieza		-	•	•	•	-	•	-	-	-	-	-
Función potencia máxima regulable		•	•	•	•	•	•	•	•	•	•	•
Función de seguridad para niños con opción de bloqueo permanente o temporal		•	•	•	•	•	•	•	•	•	•	•
Función silencio		•	•	•	•	•	•	•	•	•	•	•
Indicador de calor residual para cada zona de cocción de dos niveles (H/h)		•	•	•	•	•	•	•	•	•	•	•
Desconexión antiolvido de la placa		•	•	•	•	•	•	•	•	•	•	•
Zonas de cocción												
Zonas de inducción con función Sprint®		3	3	3	3	3	3	3	3	3	4	2
Zonas vitrocerámicas		-	-	-	-	-	-	-	-	-	-	2
Zona central												
Diámetro de la zona	cm	-	-	-	-	-	-	-	-	-	-	-
Potencia	kW	-	-	-	-	-	-	-	-	-	-	-
Sprint®	kW	-	-	-	-	-	-	-	-	-	-	-
Zona delantera derecha												
Diámetro de la zona	cm	18	21	21	21	21	21	21	21	18	18	21
Potencia	kW	1,8	2,2	2,2	2,2	2,2	2,2	2,2	2,2	1,8	1,8	2,2
Sprint®	kW	2,8	3,7	3,7	3,7	3,7	3,7	3,7	3,7	2,5	2,5	3,7
Zona trasera derecha												
Diámetro de la zona	cm	15	15	15	15	15	15	15	15	15	15	15
Potencia	kW	1,4	1,4	1,4	1,4	1,4	1,4	1,4	1,4	1,4	1,4	1,2
Sprint®	kW	1,8	1,8	1,8	1,8	1,8	1,8	1,8	1,8	1,8	1,8	1,8
Zona delantera izquierda												
Diámetro de la zona	cm	32 / 26 / 21	28	28	28	28	28	28	28	24	15	15
Potencia	kW	3,3 / 2,6 / 2,2	2,4	2,4	2,4	2,4	2,4	2,4	2,4	2,2	1,4	1,4
Sprint®	kW	4,6-3,7 / 3,6 / 3,4	3,5	3,5	3,5	3,5	3,5	3,5	3,5	3,7	1,8	1,8
Zona trasera izquierda												
Diámetro de la zona	cm	-	-	-	-	-	-	-	-	-	18	28 / 17
Potencia	kW	-	-	-	-	-	-	-	-	-	1,8	1,60 / 2,40
Sprint®	kW	-	-	-	-	-	-	-	-	-	2,5	-
Conexión eléctrica												
Tensión nominal	W	6.800	7.200	7.200	7.200	7.200	4.600	4.600	4.600	4.600	4.600	7.200
Voltaje de red	V	220-240	220-240	220-240	220-240	220-240	220-240	220-240	220-240	220-240	220-240	220-240
Frecuencia de red	Hz	50-60	50-60	50-60	50-60	50-60	50-60	50-60	50-60	50-60	50-60	50-60
Longitud del cable de conexión	cm	110	110	110	110	110	110	110	110	110	110	110
Potibilidad de conexión trifásica		•	•	•	•	•	-	-	-	-	-	•
Certificaciones												
		AENOR / CE	AENOR / CE	AENOR / CE	AENOR / CE	AENOR / CE	AENOR / CE	AENOR / CE	AENOR / CE	AENOR / CE	AENOR / CE	AENOR / CE

• Incluido / Sí

Tipo de placa		Vitrocerámicas medidas especiales				Vitrocerámicas ancho 60 cm					
Modelos/terminaciones	Marco Profesional	3EB729F									
	Biselada		3EB725L	3EB795LQ	3EB712LR	3EB716LQ	3EB717LQ	3EB715LQ			
	Bisel delantero									3EB715LR	
	Marco inoxidable								3EB715XQ		3EB715XR
Dimensiones											
Tipo de anchura	cm	90	80	90	60	60	60	60	60	60	60
Anchura del aparato	mm	961	791	903	592	592	592	592	583	592	583
Fondo del aparato	mm	522	522	346	362	522	522	522	513	522	513
Sistema de instalación	mm	muelles	muelles	muelles	muelles	muelles	muelles	muelles	muelles	muelles	muelles
Anchura del nicho	mm	880	750	880	560	560	560	560	560	560	560
Profundidad del nicho	mm	500	490	330	330	490	490	490	490	490	490
Profundidad mínima de balda	mm	600	600	450	455	600	600	600	600	600	600
Altura sobre superficie	mm	6	6	6	6	6	6	6	3	6	3
Altura bajo balda	mm	45	45	45	39	39	39	39	43	39	43
Prestaciones											
Control electrónico		Touch Control Profesional Plus	Touch Control Profesional Plus	Control deslizante	Control táctil de fácil uso	Control deslizante	Control deslizante	Control deslizante	Control deslizante	Control táctil de fácil uso	Control táctil de fácil uso
Niveles de potencia		17	17	17	17	17	17	17	17	17	17
Control de temperatura del aceite		•	-	-	-	-	•	-	-	-	-
4 niveles de temperatura: min, low, med y max		•	-	-	-	-	•	-	-	-	-
Programación de tiempo de cocción		•	•	•	•	•	•	•	•	•	•
Función alarma con duración de aviso regulable		•	•	•	•	•	•	•	•	•	•
Función memoria		-	-	•	•	•	•	•	•	•	•
Función limpieza		•	•	•	-	•	•	•	•	-	-
Función de seguridad para niños con opción de bloqueo permanente o temporal		•	•	•	•	•	•	•	•	•	•
Función silencio		•	•	•	•	•	•	•	•	•	•
Indicador de 2 niveles de calor residual (H/h)		•	•	•	•	•	•	•	•	•	•
Indicador de calor residual para cada zona de cocción		-	-	-	-	-	-	-	-	-	-
Desconexión antiolvido de la placa		•	•	•	•	•	•	•	•	•	•
Zonas de cocción											
Zonas vitrocerámicas		5	5	4	3	3	3	3	3	3	3
Zona central											
Diámetro de la zona	cm	32 / 26 / 21	28 / 21	-	10	-	-	-	-	-	-
Potencia	kW	4,0 / 3,0 / 2,0	2,7 / 2,0	-	0,6	-	-	-	-	-	-
Zona delantera derecha											
Diámetro de la zona	cm	15	21 / 12	10	18 / 12	-	18 / 12	18 / 12	18 / 12	18	18
Potencia	kW	1,2	2,2 / 0,75	0,6	2,0 / 0,8	-	2,0 / 0,8	2,0 / 0,8	2,0 / 0,8	2	2
Zona trasera derecha											
Diámetro de la zona	cm	10	10	18 / 12	-	32 / 26 / 21	15	15	15	15	15
Potencia	kW	0,6	0,6	2,0 / 0,8	-	4,0 / 3,0 / 2,0	1,2	1,2	1,2	1,2	1,2
Zona delantera izquierda											
Diámetro de la zona	cm	18 / 12	18	28 / 21	21 / 15	15	-	-	-	-	-
Potencia	kW	2,0 / 0,8	2,0	2,7 / 2,0	2,2 / 1,0	1,2	-	-	-	-	-
Zona trasera izquierda											
Diámetro de la zona	cm	18	15	15	-	15	28 / 21	28 / 21	28 / 21	28 / 21	28 / 21
Potencia	kW	2	1,2	1,2	-	1,2	2,7 / 2,0	2,7 / 2,0	2,7 / 2,0	2,7 / 2,0	2,7 / 2,0
Conexión eléctrica											
Tensión nominal	W	9800	8700	6500	4900	5600	5700	5700	5700	5700	5700
Voltaje de red	V	220-240	220-240	220-240	220-240	220-240	220-240	220-240	220-240	220-240	220-240
Frecuencia de red	Hz	50-60	50-60	50-60	50-60	50-60	50-60	50-60	50-60	50-60	50-60
Longitud del cable de conexión	cm	100	100	100	100	100	100	100	100	100	100
Posibilidad de conexión trifásica		•	•	•	•	•	•	•	•	•	•
Certificaciones		CE / VDE	CE / VDE	CE / VDE	CE / VDE	CE / VDE	CE / VDE	CE / VDE	CE / VDE	CE / VDE	CE / VDE

• Includo / Sí

Tipo de placa	Vitrocerámicas ancho 60 cm								Vitrocerámicas ancho 60 cm. Sin mandos		
Modelos/terminaciones	Marco Profesional										
	Biselada				3EB721LR				3EE725LS	3EE721LS	
	Bisel delantero	3EB714LR					3EB720LR				
	Marco inoxidable		3EB714XR			3EB721XR		3EB720XR			3EE720XS
	Terminación cristal			3EB714ER							
Dimensiones											
Tipo de anchura	cm	60	60	60	60	60	60	60	60	60	60
Anchura del aparato	mm	592	583	592	592	583	592	583	592	592	583
Fondo del aparato	mm	522	513	522	522	513	522	513	522	522	513
Sistema de instalación	mm	muelles	muelles	muelles	muelles	muelles	muelles	muelles	muelles	muelles	muelles
Anchura del nicho	mm	560	560	560	560	560	560	560	560	560	560
Profundidad del nicho	mm	490	490	490	490	490	490	490	490	490	490
Profundidad mínima de balda	mm	600	600	600	600	600	600	600	600	600	600
Altura sobre superficie	mm	6	3	6	6	3	6	3	6	6	3
Altura bajo balda	mm	39	43	39	39	43	39	43	38	38	42
Prestaciones											
Control electrónico		Control táctil de fácil uso	Control táctil de fácil uso	Control táctil de fácil uso	Control táctil de fácil uso	Control táctil de fácil uso	Control táctil de fácil uso	Control táctil de fácil uso	Sin mandos	Sin mandos	Sin mandos
Niveles de potencia		17	17	17	17	17	17	17	11	11	11
Control de temperatura del aceite		-	-	-	-	-	-	-	-	-	-
4 niveles de temperatura: min, low, med y max		-	-	-	-	-	-	-	-	-	-
Programación de tiempo de cocción		•	•	•	•	•	•	•	-	-	-
Función alarma con duración de aviso regulable		•	•	•	•	•	•	•	-	-	-
Función memoria		•	•	•	•	•	•	•	-	-	-
Función limpieza		-	-	-	-	-	-	-	-	-	-
Función de seguridad para niños con opción de bloqueo permanente o temporal		•	•	•	•	•	•	•	-	-	-
Función silencio		•	•	•	•	•	•	•	-	-	-
Indicador de 2 niveles de calor residual (H/h)		•	•	•	•	•	•	•	-	-	-
Indicador de calor residual para cada zona de cocción		-	-	-	-	-	-	-	•	•	•
Desconexión antiolvido de la placa		•	•	•	•	•	•	•	-	-	-
Zonas de cocción											
Zonas vitrocerámicas		3	3	3	4	4	4	4	4	4	4
Zona central											
Diámetro de la zona	cm	-	-	-	-	-	-	-	-	-	-
Potencia	kW	-	-	-	-	-	-	-	-	-	-
Zona delantera derecha											
Diámetro de la zona	cm	18	18	18	21 / 12	21 / 12	21	21	18 / 12	18	18
Potencia	kW	2	2	2	2,2 / 0,75	2,2 / 0,75	2,2	2,2	2,0 / 0,8	2	2
Zona trasera derecha											
Diámetro de la zona	cm	15	15	15	15	15	15	15	15	15	15
Potencia	kW	1,2	1,2	1,2	1,2	1,2	1,2	1,2	1,2	1,2	1,2
Zona delantera izquierda											
Diámetro de la zona	cm	-	-	-	15	15	15	15	10	15	15
Potencia	kW	-	-	-	1,2	1,2	1,2	1,2	0,6	1,2	1,2
Zona trasera izquierda											
Diámetro de la zona	cm	24	24	24	18	18	18	18	28 / 21	21 / 12	21
Potencia	kW	2,5	2,5	2,5	2	2	2	2	2,7 / 2,0	2,2 / 0,75	2,2
Conexión eléctrica											
Tensión nominal	W	5.700	5.700	5.700	6.600	6.600	6.600	6.600	6.500	6.600	6.600
Voltaje de red	V	220-240	220-240	220-240	220-240	220-240	220-240	220-240	220-240	220-240	220-240
Frecuencia de red	Hz	50-60	50-60	50-60	50-60	50-60	50-60	50-60	50-60	50-60	50-60
Longitud del cable de conexión	cm	100	100	100	100	100	100	100	-	-	-
Posibilidad de conexión trifásica		•	•	•	•	•	•	•	-	-	-
Certificaciones		CE / VDE	CE / VDE	CE / VDE	CE / VDE	CE / VDE	CE / VDE	CE / VDE	CE / VDE	CE / VDE	CE / VDE

• Incluido / Sí

Tipo de placa		Teppan Yaki	Freidora	Barbacoa	Inducción	Vitro.	Cristal Gas		Vitro.	Gas Inox.	Gas Inox.
Modelos/terminaciones	Biselada	3EB8038LS	3EB6030LS	3EB4030LS	3EB9030LS	3EB7030LS	3EB1030LSB	3EB2030LSB			
	Marco inoxidable								3EMX3094	3EMX3091B	3EMX3092B
Dimensiones											
Tipo de anchura	cm	40	30	30	30	30	30	30	30	30	30
Anchura del aparato	mm	378	288	288	288	288	288	288	288	288	288
Fondo del aparato	mm	522	522	522	522	522	522	522	505	505	505
Sistema de instalación		anclajes	anclajes	anclajes	anclajes	anclajes	anclajes	anclajes	muelles	muelles	muelles
Anchura del nicho	mm	360	270	270	270	270	270	270	268	268	268
Profundidad del nicho	mm	490	490	490	490	490	490	490	490	490	490
Altura sobre superficie	mm	6	6	6	6	6	6	6	-	-	-
Altura bajo balda	mm	90	365	234	51	39	45	45	42,5	42,5	42,5
Prestaciones											
Control electrónico		Touch Profesional	Touch Profesional	Touch Profesional	Touch Profesional	Touch Profesional	mandos	mandos	mandos	mandos	mandos
Niveles de potencia/temperatura		160-240°C	100-190°C	9	17	17	-	-	6	-	-
Autoencendido		-	-	-	-	-	•	•	-	•	•
Seguridad Gas Stop		-	-	-	-	-	•	•	-	•	•
Material de la parrilla		-	-	hierro fundido	-	-	hierro fundido	hierro fundido	-	esmaltada	esmaltada
Tipo de parrilla		-	-	sencilla	-	-	sencilla	doble	-	sencilla	doble
Función potencia máxima regulable		-	-	-	•	-	-	-	-	-	-
Función de seguridad para niños con opción de bloqueo permanente o temporal		•	•	•	•	•	-	-	-	-	-
Indicador de 2 niveles de calor residual (H/h)		•	-	-	•	•	-	-	-	-	-
Indicador de calor residual		-	-	-	-	-	-	-	•	-	-
Desconexión antiolvido de la placa		•	•	•	•	•	-	-	-	-	-
Capacidad de la cuba litros		-	3-4	2,5	-	-	-	-	-	-	-
Cuba de acero inoxidable		-	•	•	-	-	-	-	-	-	-
Grifo de vaciado		-	•	•	-	-	-	-	-	-	-
Tapas de cristal vitrocerámico		•	•	•	-	-	-	-	-	-	-
Zonas de cocción											
Zonas de inducción		-	-	-	2	-	-	-	-	-	-
Zonas vitrocerámicas		-	-	-	-	2	-	-	2	-	-
Zonas de gas		-	-	-	-	-	1	2	-	1	2
Zona delantera											
Diámetro zona	cm	29,2 x 34,4	15 x 21	21 x 38	21	18	-	-	15	-	-
Potencia	kW	1,9	2,5	2,4	2,2	2	1,55-4	0,41-1,7	1,2	-	1
Sprint®	kW	-	-	-	3,7	-	-	-	-	-	-
Zona trasera											
Diámetro zona	cm	-	-	-	15	15	-	-	18	-	-
Potencia	kW	-	-	-	1,4	1,2	-	0,6-3	1,7	3,6	3
Sprint®	kW	-	-	-	1,8	-	-	-	-	-	-
Conexión de gas											
Potencia acometida de gas	kW	-	-	-	-	-	4	4,7	-	3,6	4,0
Gas inyectores serie		-	-	-	-	-	butano	butano	-	butano	butano
Conexión eléctrica											
Tensión nominal	W	1.900	2.500	2.400	3.700	3.200	0,6	0,6	2.900	0,6	0,6
Voltaje de red	V	220-240	220-240	220-240	220-240	220-240	220-240	220-240	220-240	220-240	220-240
Frecuencia de red	Hz	50-60	50-60	50-60	50-60	50-60	50-60	50-60	50-60	50	50
Longitud del cable de conexión	cm	100	100	100	110	100	100	100	150	100	100
Certificaciones											
Número de homologación		CE / VDE	CE / VDE	CE / VDE	AENOR / CE	AENOR / CE	CE	CE	CE	CE / AENOR	CE / AENOR
		-	-	-	-	-	PIN0099BM748	PIN0099BM748	-	PIN0099B0804	PIN0099B0804

• Includo / Sí

Tipo de placa		Gas Cristal					
Modelos/terminaciones	Butano	3ETI397BP	3ETG397BP	3ETG395BP		3ETG464MB	3ETG393BS
	Gas natural			3ETG395NP	3ETG394NP		
Dimensiones							
Tipo de anchura	cm	70	70	60	60	60	60
Anchura del aparato	mm	710	710	590	590	590	592
Fondo del aparato	mm	520	520	520	520	520	522
Sistema de instalación		muelles	muelles	muelles	muelles	anclajes	muelles
Anchura del nicho	mm	560	560	560	560	560	560
Profundidad del nicho	mm	490	490	490	490	490	490
Altura bajo balda	mm	45	45	45	45	45	45
Prestaciones							
Número quemadores de gas		5	5	3	4	4	3
Número de zonas eléctricas		-	-	-	-	-	1
Autoencendido incorporado en mandos		•	•	•	•	•	•
Seguridad Gas Stop		•	•	•	•	•	•
Zonas de cocción							
Zona delantera izquierda	kW	0,3-1	0,3-1	1,55-4	0,35-1,7	0,6-3	1,2 (eléctrica)
Diámetro recipientes	cm	12-16	12-16	≥22	14-20	22-26	15
Zona trasera izquierda	kW	0,41-1,7	0,41-1,7	-	0,35-1,7	0,41-1,7	0,41-1,7
Diámetro recipientes	cm	14-20	14-20	-	14-20	14-20	14-20
Zona central	kW	1,55-4	1,55-4	-	-	-	-
Diámetro recipientes	cm	≥22	≥22	-	-	-	-
Zona trasera derecha	kW	0,6-3	0,6-3	0,6-3	0,5-3	0,41-1,7	0,6-3
Diámetro recipientes	cm	22-26	22-26	22-26	22-26	14-20	22-26
Zona delantera derecha	kW	0,41-1,7	0,41-1,7	0,33-1	0,33-1	0,33-1	0,33-1
Diámetro recipientes	cm	14-20	14-20	12-16	12-16	12-16	12-16
Equipamiento							
Parrillas hierro fundido/esmaltadas		•/-	•/-	•/-	•/-	-/•	•/-
Acometida eléctrica y gas							
Longitud del cable de conexión	cm	100	100	100	100	100	100
Potencia total a red eléctrica	W	0,6	0,6	0,6	0,6	0,6	1,200
Potencia acometida de gas	kW	11,4	11,4	8	7,4	7,4	5,7
Voltaje de red	V	220-240	220-240	220-240	220-240	220-240	220-240
Frecuencia de red	Hz	50-60	50-60	50-60	50-60	50-60	50-60
Certificaciones		CE	CE / AENOR	CE / AENOR	CE / AENOR	CE	CE
Número de homologación		PIN0099BU891	PIN0099BU891	PIN0099BU891	PIN0099BU891	PIN0099CL905	PIN0099BU891

Tipo de placa		Gas Línea inoxidable							
Modelos/terminaciones	Acero inox. butano	3ETG391BP	3ETX398BP	3ETX397BP	3ETX395BP	3ETX394BP	3ETX465TB	3ETX463MB	3ETX464MB
	Acero inox. gas natural				3ETX395NP	3ETX394NP			
Dimensiones									
Tipo de ancho	cm	75	70	70	60	60	60	60	60
Anchura del aparato	mm	762	702	702	582	582	580	580	580
Fondo del aparato	mm	520	520	520	520	520	510	510	510
Sistema de instalación		muelles	muelles	muelles	muelles	muelles	anclajes	anclajes	anclajes
Anchura del nicho	mm	560	560	560	560	560	560	560	560
Profundidad del nicho	mm	490	490	490	490	490	490	490	490
Altura bajo balda	mm	45	45	45	45	45	43	43	43
Prestaciones									
Número quemadores de gas		4	5	5	3	4	4	3	4
Autoencendido incorporado en mandos		•	•	•	•	•	•	•	•
Seguridad Gas Stop		•	•	•	•	•	•	•	•
Zonas de cocción									
Zona de cocción delantera izquierda	kW	1,55-4	0,33-1	0,33-1	1,55-4	0,41-1,7	1,55-3,3	1,55-3,3	0,6-3
Diámetro recipientes	cm	≥22	12-16	12-16	≥22	14-20	≥22	22-26	22-26
Zona de cocción trasera izquierda	kW	-	0,41-1,7	0,41-1,7	-	0,41-1,7	0,41-1,7	-	0,41-1,7
Diámetro recipientes	cm	-	14-20	14-20	-	14-20	14-20	-	14-20
Zona de cocción delantera central	kW	0,33-1	0,55-4	0,55-4	-	-	-	-	-
Diámetro recipientes	cm	12-16	≥22	≥22	-	-	-	-	-
Zona de cocción trasera central	kW	0,41-1,7	-	-	-	-	-	-	-
Diámetro recipientes	cm	14-20	-	-	-	-	-	-	-
Zona de cocción trasera derecha	kW	-	0,6-3	0,6-3	0,6-3	0,6-3	0,41-1,7	0,35-1,7	0,41-1,7
Diámetro recipientes	cm	-	22-26	22-26	22-26	22-26	14-20	14-20	14-20
Zona de cocción delantera derecha	kW	2,5	0,41-1,7	0,41-1,7	0,33-1	0,33-1	0,33-1	0,33-1	0,33-1
Diámetro recipientes	cm	recipientes alargados	14-20	14-20	12-16	12-16	12-16	12-16	12-16
Equipamiento									
Parrillas hierro fundido/esmaltadas		•/-	•/-	-/•	-/•	-/•	Recubrimiento especial	-/•	-/•
Acometida eléctrica y gas									
Longitud del cable de conexión	cm	100	100	100	100	100	100	100	100
Potencia total a red eléctrica	W	0,6	0,6	0,6	0,6	0,6	0,6	0,6	0,6
Potencia total acometida de gas	kW	9,2	11,4	11,4	8	7,4	7,7	6	7,4
Voltaje de red	V	220-240	220-240	220-240	220-240	220-240	220-240	220-240	220-240
Frecuencia de red	Hz	50-60	50-60	50-60	50-60	50-60	50-60	50-60	50-60
Certificaciones		CE	CE / AENOR	CE / AENOR	CE / AENOR	CE / AENOR	CE	CE	CE
Número de homologación		PIN0099BU891	PIN0099BU891	PIN0099BU891	PIN0099BU891	PIN0099BU891	PIN0099CL905	PIN0099CL905	PIN0099CL905

• Incluido / Si



Campanas



**ADRIÁN
BUSTO**

Empleado
de Balay

Adrián sigue poniendo los cinco sentidos en cada detalle de su trabajo. Por eso, **todo lo que hace lleva un poquito de él.**



- Decorativas isla
- Decorativas pared
- Telescópicas
- Convencionales
- Módulos de integración
- Integrable

Diseño Balay

La gama de campanas Balay responde a los más altos criterios de diseño y calidad tecnológica. La campana se convierte en un elemento decorativo que coordina perfectamente con el resto de la cocina y ofrece las más altas prestaciones, garantizando un funcionamiento óptimo.

Campanas inclinadas

Las campanas inclinadas Balay apuestan por un concepto vanguardista de campana, al tiempo que garantizan una óptima extracción. Su diseño permite el máximo espacio disponible en la zona de cocción e incluye una gran variedad de modelos: en cristal, en diferentes colores, con aspiración perimetral o con filtros de acero inoxidable.



Campanas Serie Cristal

Balay incorpora la elegancia del cristal en una extensa gama que abarca variados modelos, medidas y colores. Sin restar un ápice a su potencia, calidad y comodidad, posee modelos de isla, inclinadas y de pared, con diferentes medidas: 90, 80 y 55 cm. Perfectas para combinar con cualquier diseño de cocina ya que existen modelos en color blanco, negro y gris.



Nuevos módulos de integración

Las últimas tendencias en diseño de cocinas se mueven hacia sistemas de extracción apenas perceptibles, no solo al oído, sino también a la vista. Los nuevos módulos de integración Balay quedan ocultos dentro de un mueble alto y están disponibles en 3 medidas: 90, 70 y 55 cm. Cuentan con filtros de acero inoxidable, iluminación por LED (en el modelo de 90 cm) y altas capacidades de extracción de hasta 790 m³/h gracias a su motor BLDC.



Electrónicas avanzadas y coordinadas

Coordinación de electrónicas

Touch Control sobre cristal

Un innovador diseño de Touch Control sobre cristal aporta elegancia y profesionalidad en las campanas inclinadas.

Control electrónico

Gran parte de la gama de campanas Balay posee un control electrónico de uso sencillo e intuitivo, y elegante diseño.

Control iluminado

Un control de uso sencillo con un diseño moderno y actual: mandos pulsantes en acero, integrados a la perfección en la estética de la campana.



Touch Control sobre cristal



Control electrónico



Mandos en acero

Funciones electrónicas

Indicador electrónico de saturación de filtros

Indica cuándo es necesaria la limpieza de los filtros metálicos o la sustitución del filtro de carbón activo.

Función eliminación total de humos

Permite programar la campana para que, durante unos minutos tras su desconexión, elimine del ambiente todos los restos de humos y olores.

Sensor de calidad del aire



Regula la potencia de extracción en función del grado de saturación y el humo producido en la zona de cocción.

Filtros Balay

Filtros profesionales

Balay ha desarrollado unos exclusivos filtros profesionales de aspiración perimetral, de una sola pieza.



Fáciles de manipular, compuestos por filtros de aluminio multicapa en su interior, los módulos de aspiración perimetral, gracias a su diseño exclusivo, aportan a la campana un impecable acabado y además consiguen un alto porcentaje de retención de grasas. Y para que resulten todavía más cómodos, son lavables en lavavajillas.

Filtros de acero

Balay incluye en algunos de sus modelos unos filtros de acero inoxidable modulares, con una calidad estética excepcional y de fácil limpieza tanto a mano como en lavavajillas.



Alta eficiencia Balay

Eficiencia y capacidad de extracción

El nuevo motor de alta eficiencia permite alcanzar una gran potencia de extracción: hasta 980 m³/h. Además, su diseño sin escobillas disminuye el consumo energético y aumenta la vida útil de la campana.

Interior blindado

Fácil
limpieza



Balay ofrece, en gran parte de sus modelos, un interior blindado donde cualquier elemento que implique riesgo queda oculto, para una limpieza fácil y segura.

Silencio

Extra
Silencio



Al no emplear escobillas, el nuevo motor de alta eficiencia de Balay reduce el rozamiento y, por tanto, se reduce el ruido respecto a una campana con motor convencional. Todo ello gracias a un exclusivo sistema de insonorización, con material sintético fonoabsorbente y una configuración especial del motor dentro de la carcasa.

Iluminación por LED

Eleva el concepto de eficiencia a su máxima expresión y permite ahorrar hasta un 85%* de consumo eléctrico respecto a otros sistemas, sin perder calidad de iluminación.



* Campana Balay 90 cm con LED (3 x 3 W) comparada con modelo equivalente con iluminación halógena (3 x 20 W).

Etiquetado energético

energía



Las campanas Balay incorporan un motor de alta eficiencia con tecnología BLDC, sin escobillas, e iluminación mediante LED. Estos dos elementos suponen un ahorro de energía de hasta el 80% frente a los modelos con motor convencional e iluminación halógena. Y gracias a esto alcanzan el etiquetado de eficiencia energética A+.

garantía



Además, el motor de alta eficiencia con tecnología BLDC tiene una garantía de 10 años, que cubre el coste del motor.



Excelente extracción. Excelente rendimiento



Altas capacidades de extracción

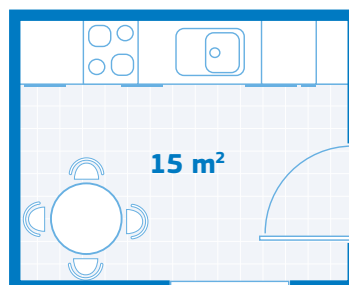
Gracias a la disposición de la caja motor y a la incorporación de sus eficientes motores, Balay ofrece en sus actuales modelos, capacidades de extracción de hasta 980 m³/h.

Cálculo de la capacidad de extracción necesaria

Para conseguir una renovación adecuada del aire en la zona de cocción, es necesario que la campana renueve entre 6 y 12 veces el volumen de la estancia a la hora.

Por ejemplo, para que una campana cumpla su función en una cocina de 15 m², con una altura de 2,7 m, es necesario que renueve entre 6 y 12 veces el volumen de 40,5 m³ a la hora. Es decir: 40,5 x 12 = 486 m³/h.

Necesitaremos una campana extractora con una capacidad de extracción, como mínimo, de 486 m³/h a máxima velocidad.



15 m² x 2,7 m = 40,5 m³

Consultas “on-line”

Para facilitar la instalación, nuestras campanas se adaptan a las medidas de cualquier cocina. Además Balay pone a su disposición un servicio de asesoramiento en elección de campana e instalación, a través de consultas.campanas@bshg.com

Del mismo modo, proporcionaremos los accesorios necesarios para una correcta instalación (ver páginas 265-267).

Sistema de fácil instalación

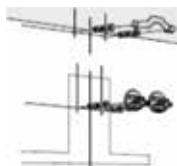
fácil instalación



Gracias a unos tornillos excéntricos, la regulación de la altura de la campana es mucho más sencilla, rápida y precisa; además, una vez colgado el cuerpo de la campana es posible su regulación también en horizontal. En cuanto a la instalación del tubo decorativo, un “clip” de fijación permite un sencillo montaje del mismo, pudiendo realizarse por una sola persona.

Así de sencillo es instalar las campanas de pared Balay:

- A** Tras realizar las mediciones previas, se fija el soporte del tubo decorativo y las piezas excéntricas del soporte del cuerpo de la campana, con tan solo 2 tornillos.



- B** Después de colgar el cuerpo de la campana, se ajusta manualmente la posición horizontal y vertical con el simple giro de los soportes.



- C** Para fijar el tubo decorativo, es posible realizar un premontaje gracias a un “clip” de fijación, de manera que el atornillado es mucho más preciso y cómodo.



Campanas decorativas isla

Diseño rectangular



- Clase de eficiencia energética A.
- Motor de alta eficiencia.
- Sensor calidad del aire.
- Control electrónico.
- Iluminación por LED. Máxima luminosidad y alta eficiencia.
- Interior Blindado. Limpieza fácil y segura.
- Posición intensiva con retracción automática.
- Extra Silencio. Sistema de insonorización especial.
- Filtros profesionales de aspiración perimetral.
- Filtros lavables en lavavajillas.
- Indicador electrónico de saturación de filtros antigrasa y de carbón activo.
- Encendido y apagado gradual de la iluminación.
- Iluminación regulable en intensidad.

Accesorios opcionales

- LZ57600: set de alta eficiencia para instalar en recirculación.
- LZ53850: set para instalar en recirculación.
- Ver accesorios de instalación y tubos telescópicos prolongadores en páginas 265-267.



3BI8128XMA

Acero inoxidable

Ancho 120 cm

4242006253288

NUEVO

Precio de referencia: 1.155 €

- Potencia máx. extrac.*: 890 m³/h.
- Potencia extrac. nivel 3: 640 m³/h.
- Potencia sonora nivel 3: 62 dB (A).

3BI898XMA

Acero inoxidable

Ancho 90 cm

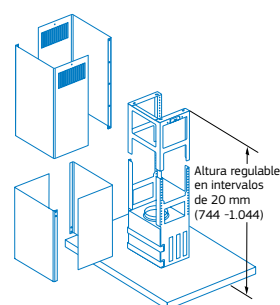
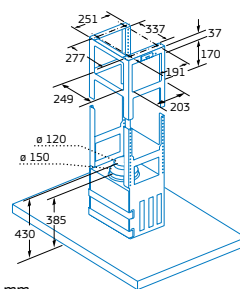
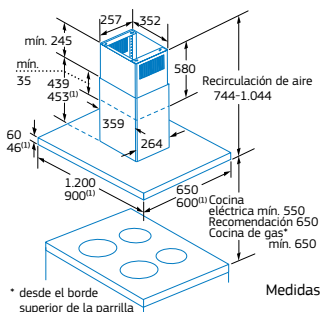
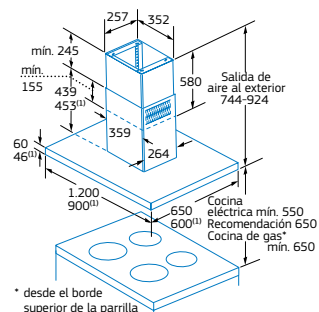
4242006253295

NUEVO

Precio de referencia: 995 €

- Potencia máx. extrac.*: 850 m³/h.
- Potencia extrac. nivel 3: 620 m³/h.
- Potencia sonora nivel 3: 62 dB (A).

Modelos: 3BI8128XMA y 3BI898XMA ⁽¹⁾



*Todas las medidas de extracción y ruido han sido realizadas según normativa europea UNE/EN 61591, UNE/EN 60704-2-13 y UNE/EN 60704-3.

Diseño rectangular. Serie Cristal



3BI897BC

Cristal blanco

Ancho 90 cm

4242006238599

Precio de referencia: 930 €

3BI897NC

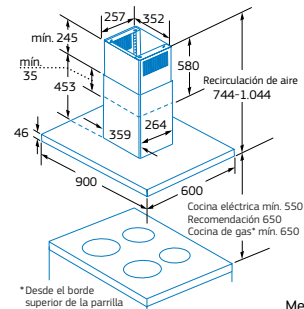
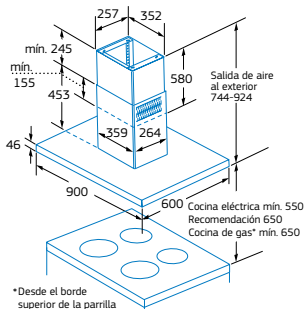
Cristal negro

Ancho 90 cm

4242006238803

Precio de referencia: 930 €

Modelos: 3BI897BC y 3BI897NC



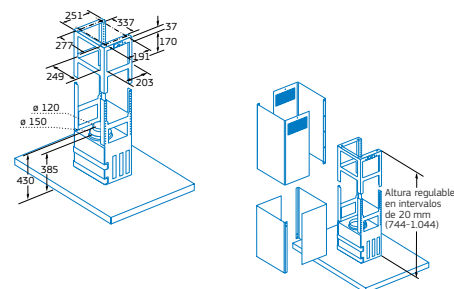
Medidas en mm



- Clase de eficiencia energética A+.
- Motor de alta eficiencia.
- Control electrónico.
- Iluminación por LED. Máxima luminosidad y alta eficiencia.
- Interior Blindado. Limpieza fácil y segura.
- 5 potencias de extracción.
- Posición intensiva con retracción automática.
- Potencia máxima de extracción*: 870 m³/h.
- Potencia de extracción en nivel 3*: 460 m³/h.
- Potencia sonora en nivel 3*: 54 dB (A).
- Extra Silencio. Sistema de insonorización especial.
- Filtros de acero inoxidable, lavables en lavavajillas.
- Indicador electrónico de saturación de filtros antigrasa y de carbón activo.
- Función eliminación total de humos.
- Encendido y apagado gradual de la iluminación.
- Iluminación regulable en intensidad.

Accesorios opcionales

- LZ57600: set de alta eficiencia para instalar en recirculación
- LZ53850: set para instalar en recirculación.
- Ver accesorios de instalación y tubos telescópicos prolongadores en páginas 265-267.



*Todas las medidas de extracción y ruido han sido realizadas según normativa europea UNE/EN 61591, UNE/EN 60704-2-13 y UNE/EN 60704-3.

Campanas decorativas isla

Diseño rectangular



3BI894XM

Acero inoxidable

Ancho 90 cm

4242006238964

Precio de referencia:

705 €

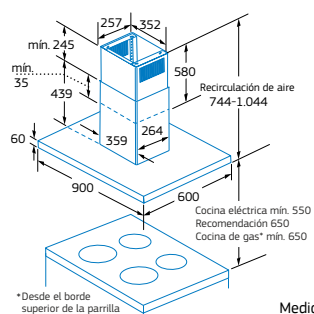
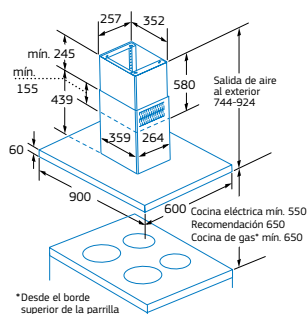


- Clase de eficiencia energética C.
- **Motor de alta eficiencia.**
- **Control iluminado.**
- Iluminación halógena de alta eficiencia.
- **Interior Blindado. Limpieza fácil y segura.**
- 4 potencias de extracción.
- Posición intensiva con retracción automática.
- Potencia máxima de extracción*: **730 m³/h.**
- Potencia de extracción en nivel 3*: 460 m³/h.
- Potencia sonora en nivel 3*: 54 dB (A).
- Extra Silencio. Sistema de insonorización especial.
- Filtros de aluminio multicapa lavables en lavavajillas.

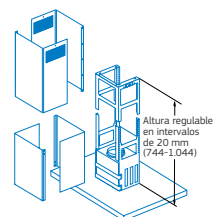
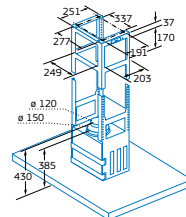
Accesorios opcionales

- LZ57600: set de alta eficiencia para instalar en recirculación
- LZ53850: set para instalar en recirculación.
- Ver accesorios de instalación y tubos telescópicos prolongadores en páginas 265-267.

Modelo: 3BI894XM



Medidas en mm



*Todas las medidas de extracción y ruido han sido realizadas según normativa europea UNE/EN 61591, UNE/EN 60704-2-13 y UNE/EN 60704-3.

Diseño piramidal



3BI798

Acero inoxidable

Ancho 90 cm

4242006181123

Precio de referencia:

615 €



energía

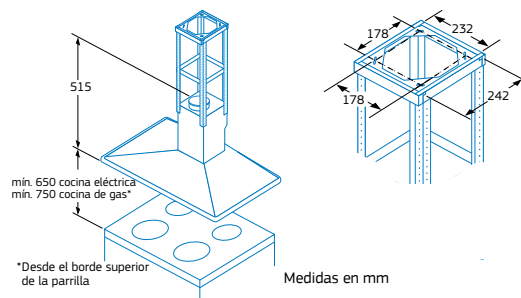
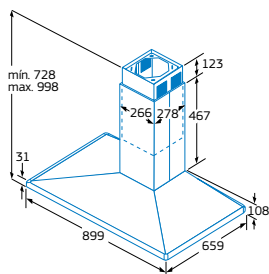


- Clase de eficiencia energética C.
- **Control electrónico.**
- Iluminación halógena de alta eficiencia.
- 4 potencias de extracción.
- Posición intensiva con retracción automática.
- Potencia máxima de extracción*: **580 m³/h.**
- Potencia de extracción en nivel 3*: 490 m³/h.
- Potencia sonora en nivel 3*: 61 dB (A).
- Filtros de aluminio multicapa lavables en lavavajillas.
- Indicador electrónico de saturación de filtros antigrasa.
- Función eliminación total de humos.

Accesorios opcionales

- LZ55150: set para instalar en recirculación.
- Ver accesorios de instalación en páginas 265-267.

Modelo: 3BI798



*Todas las medidas de extracción y ruido han sido realizadas según normativa europea UNE/EN 61591, UNE/EN 60704-2-13 y UNE/EN 60704-3.



Campana
Serie Cristal
3BC8890G
Placa 3EB917MQ
Horno Serie Cristal
3HB560XC

Campanas decorativas pared. Serie Cristal

Diseño inclinado



energía



- Clase de eficiencia energética C.
- **Touch Control sobre cristal.**
- Iluminación halógena de alta eficiencia.
- 4 potencias de extracción.
- Posición intensiva con retracción automática.
- Potencia máxima de extracción*: **700 m³/h.**
- Potencia de extracción en nivel 3*: 610 m³/h.
- Potencia sonora en nivel 3*: 64 dB (A).
- **Filtros de aspiración perimetral, lavables en lavavajillas.**
- Indicador electrónico de saturación de filtros antigrasa y de carbón activo.
- Función eliminación total de humos.

Accesorios opcionales

Modelos: **3BC8890G, 3BC8890B y 3BC8890N**

- DHZ5595: set para instalar en recirculación.
- Ver accesorios de instalación en páginas 265-267.



3BC8890G

Cristal gris
Ancho 90 cm
4242006232245

Precio de referencia: 1.055 €

3BC8890B

Cristal blanco
Ancho 90 cm
4242006210823

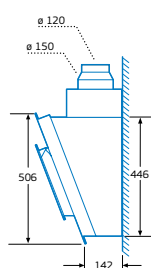
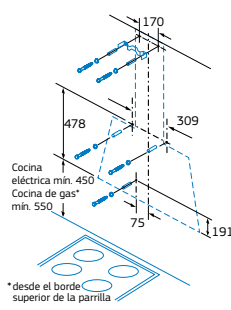
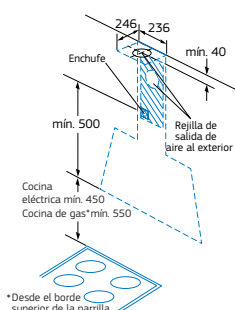
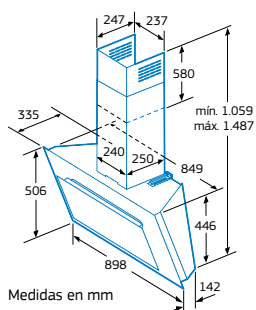
Precio de referencia: 1.055 €

3BC8890N

Cristal negro
Ancho 90 cm
4242006232238

Precio de referencia: 1.055 €

Modelos: 3BC8890G, 3BC8890B y 3BC8890N



*Todas las medidas de extracción y ruido han sido realizadas según normativa europea UNE/EN 61591, UNE/EN 60704-2-13 y UNE/EN 60704-3.



Campana de 55 cm
de ancho 3BC8855N
Placa 3EB918LQ
Horno Serie Cristal
3HB559NC

Campanas decorativas pared. Serie Cristal

Diseño inclinado



energía



- Clase de eficiencia energética C.
- **Touch Control sobre cristal.**
- Iluminación halógena de alta eficiencia.
- 4 potencias de extracción.
- Posición intensiva con retracción automática.
- Potencia máxima de extracción*: **690 m³/h.**
- Potencia de extracción en nivel 3*: 600 m³/h.
- Potencia sonora en nivel 3*: 67 dB (A).
- **Filtros de aspiración perimetral, lavables en lavavajillas.**
- Filtro adicional en la parte inferior. Mejor eficacia de filtrado.
- Función eliminación total de humos.
- Posibilidad de instalación en recirculación sin el conducto decorativo.

Accesorios opcionales

Modelos: **3BC8880G, 3BC8880B, 3BC8880N, 3BC8855G, 3BC8855B y 3BC8855N**

- LZ55650: set para instalar en recirculación.
- Ver accesorios de instalación y tubos telescópicos prolongadores en páginas 265-267.



3BC8880G

Cristal gris
Ancho 80 cm
4242006232818

Precio de referencia: 630 €

3BC8880B

Cristal blanco
Ancho 80 cm
4242006232801

Precio de referencia: 630 €

3BC8880N

Cristal negro
Ancho 80 cm
4242006232795

Precio de referencia: 630 €

3BC8855G

Cristal gris
Ancho 55 cm
4242006232825

Precio de referencia: 525 €

3BC8855B

Cristal blanco
Ancho 55 cm
4242006232788

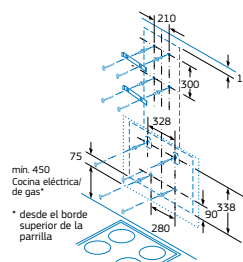
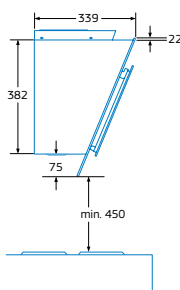
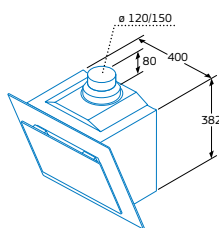
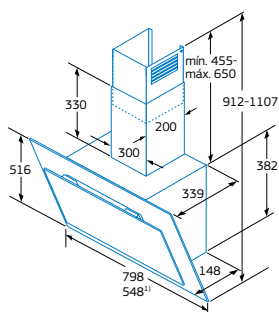
Precio de referencia: 525 €

3BC8855N

Cristal negro
Ancho 55 cm
4242006232771

Precio de referencia: 525 €

Modelos: 3BC8880G, 3BC8855G¹⁾, 3BC8880B, 3BC8855B¹⁾, 3BC8880N y 3BC8855N¹⁾



Medidas en mm

*Todas las medidas de extracción y ruido han sido realizadas según normativa europea UNE/EN 61591, UNE/EN 60704-2-13 y UNE/EN 60704-3.

Campanas decorativas pared

Diseño inclinado



- Clase de eficiencia energética A.
- **Motor de alta eficiencia.**
- **Control electrónico.**
- **Iluminación por LED. Máxima luminosidad y alta eficiencia.**
- **Interior Blindado. Limpieza fácil y segura.**
- 5 potencias de extracción.
- Posición intensiva con retracción automática.
- Potencia máxima de extracción*: **670 m³/h.**
- Potencia de extracción en nivel 3*: 430 m³/h.
- Potencia sonora en nivel 3*: 54 dB (A).
- Sistema de fácil instalación.
- Extra Silencio. Sistema de insonorización especial.
- **Filtros de acero inoxidable, lavables en lavavajillas.**
- Indicador electrónico de saturación de filtros antigrasa y de carbón activo.
- Función eliminación total de humos.
- Encendido y apagado gradual de la iluminación.
- Iluminación regulable en intensidad.

3BC8690XM

Acero inoxidable

Ancho 90 cm

4242006238940

Precio de referencia:

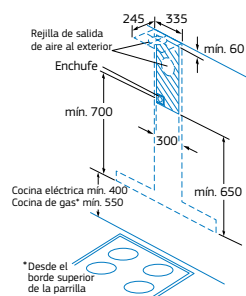
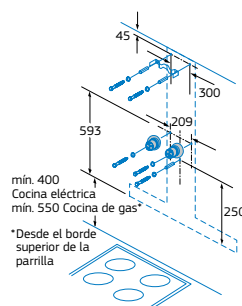
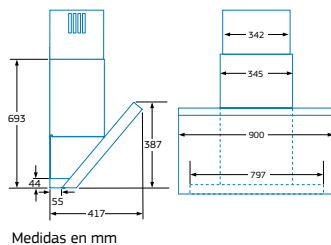
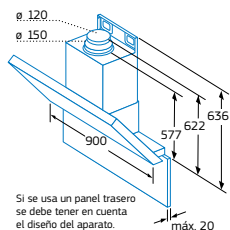
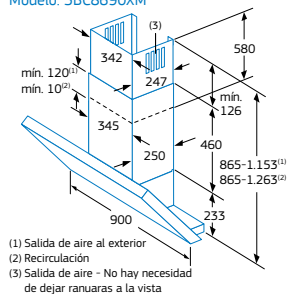
705 €

Accesorios opcionales

Modelo: 3BC8690XM

- LZ57300: set de alta eficiencia para instalar en recirculación.
- LZ53450: set para instalar en recirculación.
- Ver accesorios de instalación y tubos telescópicos prolongadores en páginas 265-267.

Modelo: 3BC8690XM



*Todas las medidas de extracción y ruido han sido realizadas según normativa europea UNE/EN 61591, UNE/EN 60704-2-13 y UNE/EN 60704-3.

Diseño rectangular



3BC899XMA

Acero inoxidable

Ancho 90 cm

4242006253400

Precio de referencia:

NUEVO

770 €



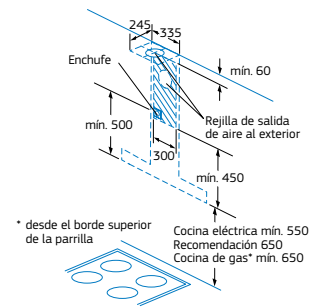
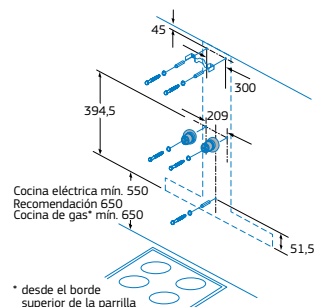
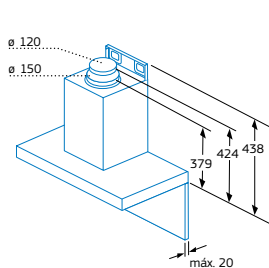
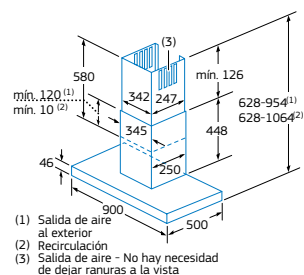
- Clase de eficiencia energética A.
- **Motor de alta eficiencia.**
- **Sensor calidad del aire.**
- **Control electrónico.**
- **Iluminación por LED. Máxima luminosidad y alta eficiencia.**
- **Interior Blindado. Limpieza fácil y segura.**
- Posición intensiva con retracción automática.
- Potencia máxima de extracción según UNE/EN 61591: **810 m³/h.**
- Potencia de extracción en nivel 3: 610 m³/h.
- Potencia sonora en nivel 3: 66 dB (A).
- Sistema de fácil instalación.
- Extra Silencio. Sistema de insonorización especial.
- Filtros profesionales de aspiración perimetral.
- Filtros lavables en lavavajillas.
- Indicador electrónico de saturación de filtros antigrasa y de carbón activo.
- Encendido y apagado gradual de la iluminación.
- Iluminación regulable en intensidad.

Accesorios opcionales

Modelo: 3BC899XMA

- LZ57300: set de alta eficiencia para instalar en recirculación.
- LZ53450: set para instalar en recirculación.
- Ver accesorios de instalación y tubos telescópicos prolongadores en páginas 265-267.

Modelo: 3BC899XMA



*Todas las medidas de extracción y ruido han sido realizadas según normativa europea UNE/EN 61591, UNE/EN 60704-2-13 y UNE/EN 60704-3.

Medidas en mm

Campanas decorativas pared

Diseño rectangular



- Motor de alta eficiencia.
- Sensor calidad del aire.
- Control electrónico.
- Iluminación por LED. Máxima luminosidad y alta eficiencia.
- Interior Blindado. Limpieza fácil y segura.
- 5 potencias de extracción.
- Posición intensiva con retracción automática.
- Sistema de fácil instalación.
- Extra Silencio. Sistema de insonorización especial.
- Filtros de acero inoxidable, lavables en lavavajillas.
- Indicador electrónico de saturación de filtros antigrasa y de carbón activo.
- Función eliminación total de humos.
- Encendido y apagado gradual de la iluminación.
- Iluminación regulable en intensidad.

Accesorios opcionales

Modelos: 3BC8127XMA y 3BC897XMA

- LZ57300: set de alta eficiencia para instalar en recirculación.
- LZ53450: set para instalar en recirculación.
- Ver accesorios de instalación y tubos telescópicos prolongadores en páginas 265-267.



3BC8127XMA

Acero inoxidable
Ancho 120 cm

4242006253646

Precio de referencia: 990 €



- Clase de eficiencia energética A.
- Potencia máx. extrac.*: 830 m³/h.
- Potencia extrac. nivel 3: 440 m³/h.
- Potencia sonora nivel 3: 54 dB (A).

3BC897XMA

Acero inoxidable
Ancho 90 cm

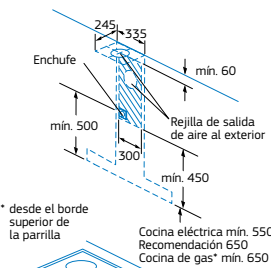
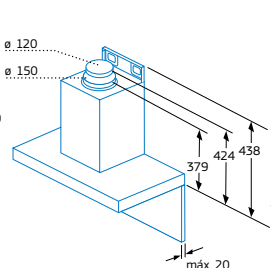
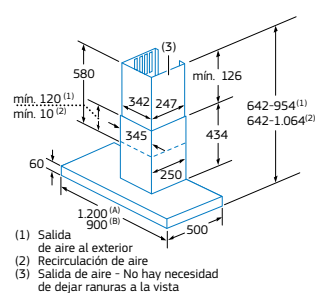
4242006239008

Precio de referencia: 665 €

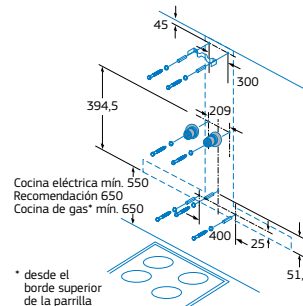


- Clase de eficiencia energética A+.
- Potencia máx. extrac.*: 980 m³/h.
- Potencia extrac. nivel 3: 620 m³/h.
- Potencia sonora nivel 3*: 62 dB (A).

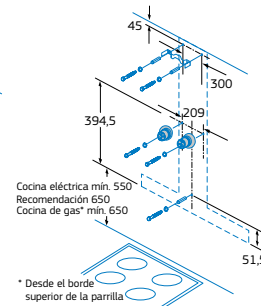
Modelos: 3BC8127XMA^(A) y 3BC897XMA^(B)



Modelo: 3BC8127XMA



Modelo: 3BC897XMA



*Todas las medidas de extracción y ruido han sido realizadas según normativa europea UNE/EN 61591, UNE/EN 60704-2-13 y UNE/EN 60704-3.

Medidas en mm

Campanas decorativas pared. Serie Cristal

Diseño rectangular. Serie Cristal



- Clase de eficiencia energética A+.
- Motor de alta eficiencia.
- Control electrónico.
- Iluminación por LED. Máxima luminosidad y alta eficiencia.
- Interior Blindado. Limpieza fácil y segura.
- 5 potencias de extracción.
- Posición intensiva con retracción automática.
- Potencia máxima de extracción*: 860 m³/h.
- Potencia de extracción en nivel 3*: 460 m³/h.
- Potencia sonora en nivel 3*: 55 dB (A).
- Sistema de fácil instalación.
- Extra Silencio. Sistema de insonorización especial.
- Filtros de acero inoxidable, lavables en lavavajillas.
- Indicador electrónico de saturación de filtros antigrasa y de carbón activo.
- Función eliminación total de humos.
- Encendido y apagado gradual de la iluminación.
- Iluminación regulable en intensidad.

Accesorios opcionales

Modelos: 3BC897GC, 3BC897BC y 3BC897NC

- LZ57300: set de alta eficiencia para instalar en recirculación.
- LZ53450: set para instalar en recirculación.
- Ver accesorios de instalación y tubos telescópicos prolongadores en páginas 265-267.



3BC897GC

Cristal gris
Ancho 90 cm
4242006238834

Precio de referencia: 620 €



3BC897BC

Cristal blanco
Ancho 90 cm
4242006238827

Precio de referencia: 620 €

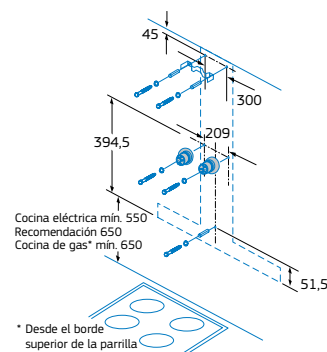
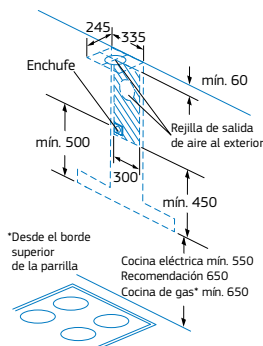
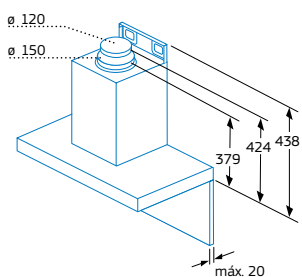
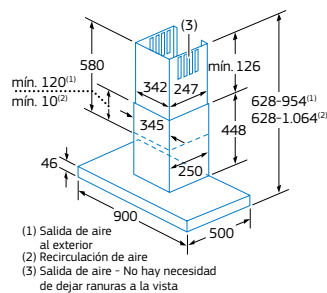


3BC897NC

Cristal negro
Ancho 90 cm
4242006238810

Precio de referencia: 620 €

Modelos: 3BC897GC, 3BC897BC y 3BC897NC



*Todas las medidas de extracción y ruido han sido realizadas según normativa europea UNE/EN 61591, UNE/EN 60704-2-13 y UNE/EN 60704-3.

Medidas en mm

Campanas decorativas pared

Diseño rectangular



- Clase de eficiencia energética A+.
- Motor de alta eficiencia.
- Control electrónico.
- Iluminación por LED. Máxima luminosidad y alta eficiencia.
- Interior Blindado. Limpieza fácil y segura.
- 5 potencias de extracción.
- Posición intensiva con retracción automática.
- Sistema de fácil instalación.
- Filtros de aluminio multicapa lavables en lavavajillas.
- Indicador electrónico de saturación de filtros antigrasa y de carbón activo.
- Función eliminación total de humos.
- Encendido y apagado gradual de la iluminación.
- Iluminación regulable en intensidad.

Accesorios opcionales

Modelo: **3BC896XM**

- LZ57300: set de alta eficiencia para instalar en recirculación.
- LZ53450: set para instalar en recirculación.

Modelos: **3BC876XM** y **3BC866XM**

- LZ57000: set de alta eficiencia para instalar en recirculación.
- LZ53250: set para instalar en recirculación.
- Ver accesorios de instalación y tubos telescópicos prolongadores en páginas 265-267.



3BC896XM

Acero inoxidable
Ancho 90 cm
4242006238841



Precio de referencia: 585 €

- Extra Silencio. Sistema de insonorización especial.
- Potencia máx. extrac.*: 860 m³/h.
- Potencia extrac. nivel 3*: 460 m³/h.
- Potencia sonora nivel 3*: 55 dB (A).



3BC876XM

Acero inoxidable
Ancho 70 cm
4242006238858

Precio de referencia: 560 €

- Potencia máx. extrac.*: 790 m³/h.
- Potencia extrac. nivel 3*: 440 m³/h.
- Potencia sonora nivel 3*: 59 dB (A).



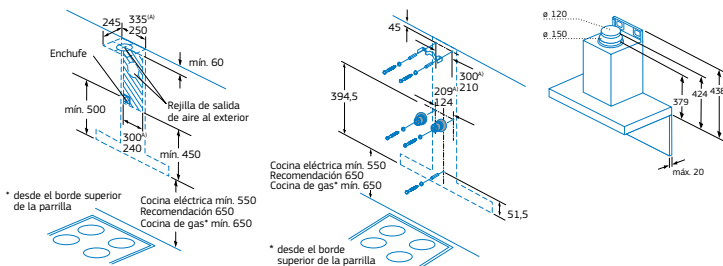
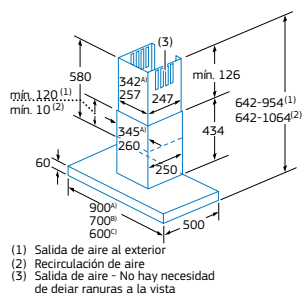
3BC866XM

Acero inoxidable
Ancho 60 cm
4242006238865

Precio de referencia: 540 €

- Potencia máx. extrac.*: 790 m³/h.
- Potencia extrac. nivel 3*: 440 m³/h.
- Potencia sonora nivel 3*: 59 dB (A).

Modelos: 3BC896XM^(A) 3BC876XM^(B) y 3BC866XM^(C)



Medidas en mm

*Todas las medidas de extracción y ruido han sido realizadas según normativa europea UNE/EN 61591, UNE/EN 60704-2-13 y UNE/EN 60704-3.



- Clase de eficiencia energética A+.
- Motor de alta eficiencia.
- Control electrónico.
- Iluminación por LED. Máxima luminosidad y alta eficiencia.
- Interior Blindado. Limpieza fácil y segura.
- 5 niveles de extracción.
- Posición intensiva con retracción automática.
- Sistema de fácil instalación.
- Filtros de aluminio multicapa lavables en lavavajillas.
- Indicador electrónico de saturación de filtros antigrasa y de carbón activo.
- Función eliminación total de humos.
- Encendido y apagado gradual de la iluminación.
- Iluminación regulable en intensidad.

Accesorios opcionales

Modelo: **3BC895XM**

- LZ57300: set de alta eficiencia para instalar en recirculación.
- LZ53450: set para instalar en recirculación.

Modelos: **3BC875XM y 3BC865XM**

- LZ57000: set de alta eficiencia para instalar en recirculación.
- LZ53250: set para instalar en recirculación.
- Ver accesorios de instalación y tubos telescópicos prolongadores en páginas 265-267.



3BC895XM

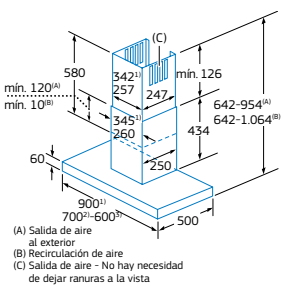
Acero inoxidable
Ancho 90 cm
4242006238919

Precio de referencia: 505 €



- Extra Silencio. Sistema de insonorización especial.
- Potencia máx. extrac.*: 730 m³/h.
- Potencia extrac. nivel 3*: 460 m³/h.
- Potencia sonora nivel 3*: 55 dB (A).

Modelos: 3BC895XM⁽¹⁾, 3BC875XM⁽²⁾ y 3BC865XM⁽³⁾



3BC875XM

Acero inoxidable
Ancho 70 cm
4242006238926

Precio de referencia: 480 €

- Potencia máx. extrac.*: 680 m³/h.
- Potencia extrac. nivel 3*: 430 m³/h.
- Potencia sonora nivel 3*: 58 dB (A).

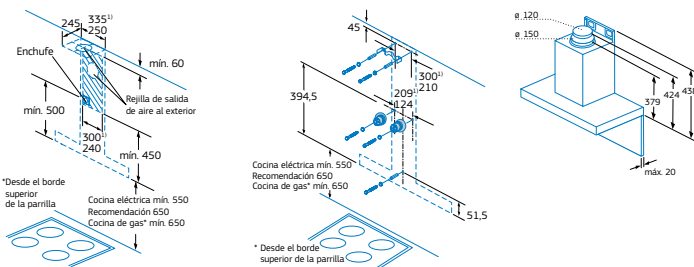


3BC865XM

Acero inoxidable
Ancho 60 cm
4242006238933

Precio de referencia: 460 €

- Potencia máx. extrac.*: 680 m³/h.
- Potencia extrac. nivel 3*: 430 m³/h.
- Potencia sonora nivel 3*: 58 dB (A).



Medidas en mm

*Todas las medidas de extracción y ruido han sido realizadas según normativa europea UNE/EN 61591, UNE/EN 60704-2-13 y UNE/EN 60704-3.

Campanas decorativas pared

Diseño rectangular



- Motor de alta eficiencia.
- Control iluminado.
- Iluminación halógena de alta eficiencia.
- Interior Blindado. Limpieza fácil y segura.
- 4 potencias de extracción.
- Posición intensiva con retracción automática.
- Sistema de fácil instalación.
- Filtros de aluminio multicapa lavables en lavavajillas.

Accesorios opcionales

Modelos: 3BC8124XM y 3BC894XM

- LZ57300: set de alta eficiencia para instalar en recirculación.
- LZ53450: set para instalar en recirculación.

Modelos: 3BC874XM y 3BC864XM

- LZ57000: set de alta eficiencia para instalar en recirculación.
- LZ53250: set para instalar en recirculación.
- Ver accesorios de instalación y tubos telescópicos prolongadores en páginas 265-267.



3BC8124XM

Acero inoxidable
Ancho 120 cm
4242006241155



Precio de referencia: 700 €

- Clase de eficiencia energética C.
- Extra Silencio. Sistema de insonorización especial.
- Potencia máx. extrac.*: 690 m³/h.
- Potencia extrac. nivel 3*: 390 m³/h.
- Potencia sonora nivel 3*: 54 dB (A).



3BC894XM

Acero inoxidable
Ancho 90 cm
4242006238971



Precio de referencia: 390 €

- Clase de eficiencia energética B.
- Extra Silencio. Sistema de insonorización especial.
- Potencia máx. extrac.*: 730 m³/h.
- Potencia extrac. nivel 3*: 460 m³/h.
- Potencia sonora nivel 3*: 55 dB (A).



3BC874XM

Acero inoxidable
Ancho 70 cm
4242006238988



Precio de referencia: 365 €

- Clase de eficiencia energética B.
- Potencia máx. extrac.*: 680 m³/h.
- Potencia extrac. nivel 3*: 430 m³/h.
- Potencia sonora nivel 3*: 58 dB (A).



3BC864XM

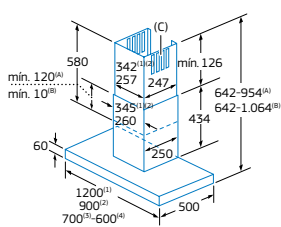
Acero inoxidable
Ancho 60 cm
4242006238995



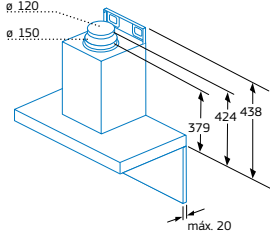
Precio de referencia: 345 €

- Clase de eficiencia energética B.
- Potencia máx. extrac.*: 680 m³/h.
- Potencia extrac. nivel 3*: 430 m³/h.
- Potencia sonora nivel 3*: 58 dB (A).

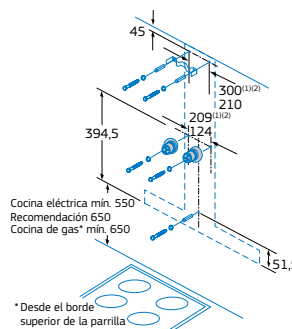
Modelos: 3BC8124XM⁽¹⁾, 3BC894XM⁽²⁾, 3BC874XM⁽³⁾ y 3BC864XM⁽⁴⁾



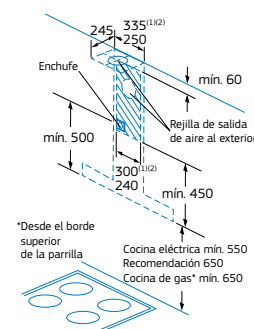
(A) Salida de aire al exterior
(B) Recirculación de aire
(C) Salida de aire - No hay necesidad de dejar ranuras a la vista



Medidas en mm



*Desde el borde superior de la parrilla



*Todas las medidas de extracción y ruido han sido realizadas según normativa europea UNE/EN 61591, UNE/EN 60704-2-13 y UNE/EN 60704-3.

Diseño rectangular



3BC892M

Acero inoxidable
Ancho 90 cm

4242006222161

Precio de referencia: 285 €

- Potencia máx. extrac.*: 620 m³/h.
- Potencia extrac. nivel 3*: 620 m³/h.
- Potencia sonora nivel 3*: 67 dB (A).

3BC891M

Acero inoxidable
Ancho 90 cm

4242006229498

Precio de referencia: 250 €

- Potencia máx. extrac.*: 440 m³/h.
- Potencia extrac. nivel 3*: 440 m³/h.
- Potencia sonora nivel 3*: 62 dB (A).

3BC872M

Acero inoxidable
Ancho 70 cm

4242006229504

Precio de referencia: 265 €

- Potencia máx. extrac.*: 460 m³/h.
- Potencia extrac. nivel 3*: 460 m³/h.
- Potencia sonora nivel 3*: 64 dB (A).

3BC862M

Acero inoxidable
Ancho 60 cm

4242006222154

Precio de referencia: 250 €

- Potencia máx. extrac.*: 640 m³/h.
- Potencia extrac. nivel 3*: 640 m³/h.
- Potencia sonora nivel 3*: 69 dB (A).

3BC861M

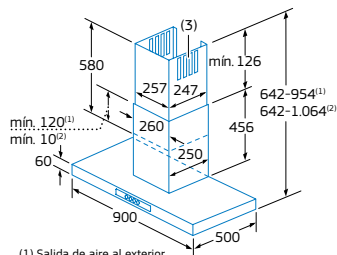
Acero inoxidable
Ancho 60 cm

4242006229481

Precio de referencia: 215 €

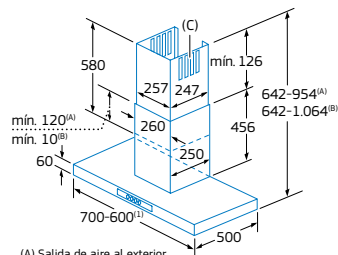
- Potencia máx. extrac.*: 460 m³/h.
- Potencia extrac. nivel 3*: 460 m³/h.
- Potencia sonora nivel 3*: 64 dB (A).

Modelos: 3BC892M y 3BC891M



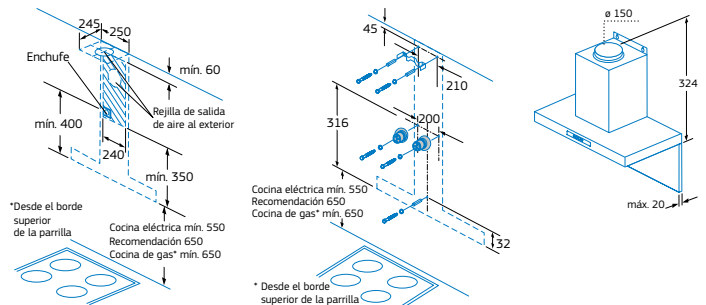
- (1) Salida de aire al exterior
(2) Recirculación de aire
(3) Salida de aire - No hay necesidad de dejar ranuras a la vista

Modelos: 3BC872M, 3BC862M⁽¹⁾ y 3BC861M⁽¹⁾



- (A) Salida de aire al exterior
(B) Recirculación de aire
(C) Salida de aire - No hay necesidad de dejar ranuras a la vista

Modelos: 3BC892M, 3BC891M, 3BC872M, 3BC862M y 3BC861M



Medidas en mm

*Todas las medidas de extracción y ruido han sido realizadas según normativa europea UNE/EN 61591, UNE/EN 60704-2-13 y UNE/EN 60704-3.



- Clase de eficiencia energética D.
- Control mecánico.
- Bombillas halógenas.
- 3 potencias de extracción.
- Filtros de aluminio multicapa lavables en lavavajillas.

Accesorios opcionales

Modelos: 3BC892M, 3BC872M, 3BC862M, 3BC891M y 3BC861M

- LZ57000: set de alta eficiencia para instalar en recirculación.
- LZ53250: set para instalar en recirculación.
- Ver accesorios de instalación y tubos telescópicos prolongadores en páginas 265-267.

Campanas decorativas pared

Diseño piramidal



- Clase de eficiencia energética B.
- **Motor de alta eficiencia.**
- Iluminación halógena de alta eficiencia.
- **Interior Blindado. Limpieza fácil y segura.**
- Posición intensiva con retracción automática.
- Sistema de fácil instalación.
- Filtros de aluminio multicapa lavables en lavavajillas.

Accesorios opcionales

Modelos: **3BC798XM** y **3BC797XM**

- LZ57300: set de alta eficiencia para instalar en recirculación.
- LZ53450: set para instalar en recirculación.

Modelos: **3BC777XM** y **3BC767XM**

- LZ57000: set de alta eficiencia para instalar en recirculación.
- LZ53250: set para instalar en recirculación.
- Ver accesorios de instalación y tubos telescópicos prolongadores en páginas 265-267.



3BC798XM

Acero inoxidable
Ancho 90 cm
4242006238902



Precio de referencia: 530 €

- **Control electrónico.**
- Extra Silencio. Sistema de insonorización especial.
- 5 potencias de extracción.
- Potencia máx. extrac.*: **860 m³/h.**
- Potencia extrac. nivel 3*: 460 m³/h.
- Potencia sonora nivel 3*: 55 dB (A).
- Función eliminación total de humos.
- Indicador electrónico de saturación de filtros antigrasa y de carbón activo.
- Encendido y apagado gradual de la iluminación.
- Iluminación regulable en intensidad.



3BC797XM

Acero inoxidable
Ancho 90 cm
4242006238896



Precio de referencia: 460 €

- **Control iluminado.**
- Extra Silencio. Sistema de insonorización especial.
- 4 potencias de extracción.
- Potencia máx. extrac.*: **730 m³/h.**
- Potencia extrac. nivel 3*: 460 m³/h.
- Potencia sonora nivel 3*: 55 dB (A).



3BC777XM

Acero inoxidable
Ancho 70 cm
4242006238889

Precio de referencia: 435 €

- **Control iluminado.**
- 4 potencias de extracción.
- Potencia máx. extrac.*: **680 m³/h.**
- Potencia extrac. nivel 3*: 430 m³/h.
- Potencia sonora nivel 3*: 58 dB (A).



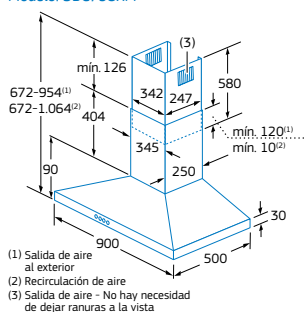
3BC767XM

Acero inoxidable
Ancho 60 cm
4242006238872

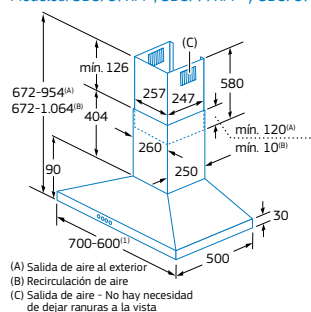
Precio de referencia: 415 €

- **Control iluminado.**
- 4 potencias de extracción.
- Potencia máx. extrac.*: **680 m³/h.**
- Potencia extrac. nivel 3*: 430 m³/h.
- Potencia sonora nivel 3*: 58 dB (A).

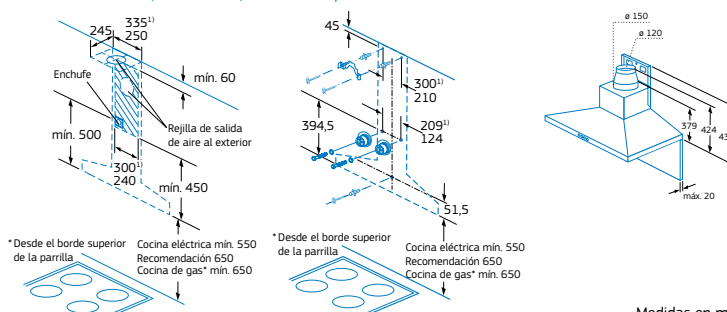
Modelo: 3BC798XM



Modelos: 3BC797XM⁽¹⁾, 3BC777XM⁽²⁾ y 3BC767XM⁽³⁾



Modelos: 3BC798XM⁽¹⁾, 3BC797XM⁽¹⁾, 3BC777XM⁽²⁾ y 3BC767XM⁽³⁾



Medidas en mm

*Todas las medidas de extracción y ruido han sido realizadas según normativa europea UNE/EN 61591, UNE/EN 60704-2-13 y UNE/EN 60704-3.

Diseño chimenea



- Control mecánico.
- Bombillas halógenas.
- 3 potencias de extracción.
- Filtros de aluminio multicapa lavables en lavavajillas.

Accesorios opcionales

Modelos: 3BC796M, 3BC776M, 3BC766M, 3BC794MB, 3BC764MB, 3BC794MN, 3BC764MN, 3BC792M, 3BC772M y 3BC762M

- LZ52750: set para instalar en recirculación.
- Ver accesorios de instalación y tubos telescópicos prolongadores en páginas 265-267.



3BC794M

Acero inoxidable
Ancho 90 cm
4242006253363

Precio de referencia: 240 €



3BC794MB

Blanco
Ancho 90 cm
4242006222093

Precio de referencia: 240 €



3BC794MN

Negro
Ancho 90 cm
4242006222116

Precio de referencia: 240 €



3BC792M

Acero inoxidable
Ancho 90 cm
4242006222079

Precio de referencia: 205 €



3BC774M

Acero inoxidable
Ancho 70 cm
4242006253356

Precio de referencia: 225 €



3BC764MB

Blanco
Ancho 60 cm
4242006222086

Precio de referencia: 195 €



3BC764MN

Negro
Ancho 60 cm
4242006222109

Precio de referencia: 195 €



- Potencia máx. extrac.*: 410 m³/h.
- Potencia extrac. nivel 3*: 410 m³/h.
- Potencia sonora nivel 3*: 67 dB (A).

3BC764M

Acero inoxidable
Ancho 60 cm
4242006253332

Precio de referencia: 195 €



- Potencia máx. extrac.*: 650 m³/h.
- Potencia extrac. nivel 3*: 650 m³/h.
- Potencia sonora nivel 3*: 69 dB (A).

- Potencia máx. extrac.*: 650 m³/h.
- Potencia extrac. nivel 3*: 650 m³/h.
- Potencia sonora nivel 3*: 69 dB (A).

- Potencia máx. extrac.*: 650 m³/h.
- Potencia extrac. nivel 3*: 650 m³/h.
- Potencia sonora nivel 3*: 69 dB (A).

3BC772M

Acero inoxidable
Ancho 70 cm
4242006222062

Precio de referencia: 190 €



3BC762M

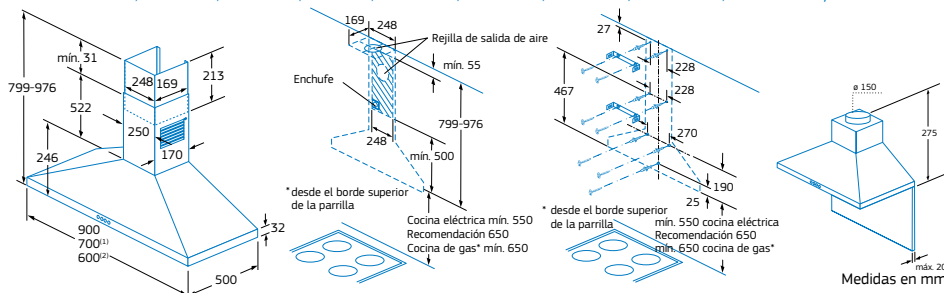
Acero inoxidable
Ancho 60 cm
4242006222055

Precio de referencia: 170 €



- Potencia máx. extrac.*: 390 m³/h.
- Potencia extrac. nivel 3*: 390 m³/h.
- Potencia sonora nivel 3*: 67 dB (A).

Modelos: 3BC796M, 3BC794MB, 3BC794MN, 3BC792M, 3BC776M⁽¹⁾, 3BC772M⁽¹⁾, 3BC766M⁽²⁾, 3BC764MB⁽²⁾, 3BC764MN⁽²⁾ y 3BC762M⁽²⁾



Módulos de integración



- Clase de eficiencia energética C.
- **Control electrónico.**
- 4 potencias de extracción.
- Posición intensiva con retracción automática.
- **Filtros de acero inoxidable, lavables en lavavajillas.**

Accesorios opcionales

Modelos: 3BF859XP, 3BF847XP y 3BF845XP

- LZ55750: set de recirculación tradicional.
- Ver accesorios de instalación en páginas 265-267.



3BF859XP

Acero inoxidable
Muebles de más de 86 cm

4242006248468



Precio de referencia: 460 €

- **Illuminación por LED. Máxima luminosidad y alta eficiencia.**
- Potencia máx. extrac.*: 790 m³/h.
- Potencia extrac. nivel 3*: 650 m³/h.
- Potencia sonora nivel 3*: 66 dB (A).



3BF847XP

Acero inoxidable
Muebles de más de 70 cm

4242006248444



Precio de referencia: 400 €

- Iluminación halógena de alta eficiencia.
- Potencia máx. extrac.*: 730 m³/h.
- Potencia extrac. nivel 3*: 640 m³/h.
- Potencia sonora nivel 3*: 65 dB (A).



3BF845XP

Acero inoxidable
Muebles de más de 52 cm

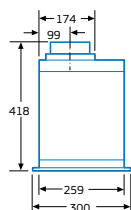
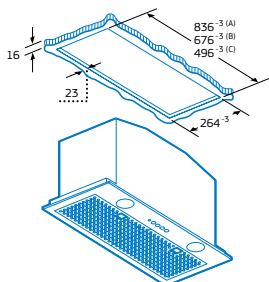
4242006248420



Precio de referencia: 345 €

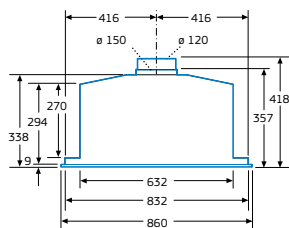
- Iluminación halógena de alta eficiencia.
- Potencia máx. extrac.*: 690 m³/h.
- Potencia extrac. nivel 3*: 630 m³/h.
- Potencia sonora nivel 3*: 65 dB (A).

Modelos: 3BF859XP^(A), 3BF847XP^(B) y 3BF845XP^(C)



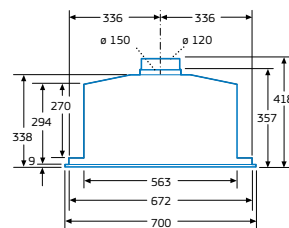
Medidas en mm

Modelo: 3BF859XP



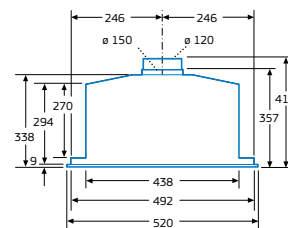
Medidas en mm

Modelo: 3BF847XP



Medidas en mm

Modelo: 3BF845XP



Medidas en mm

*Todas las medidas de extracción y ruido han sido realizadas según normativa europea UNE/EN 61591, UNE/EN 60704-2-13 y UNE/EN 60704-3.



- Control mecánico.
- Filtros de aluminio multicapa lavables en lavavajillas.

Accesorios opcionales

Modelos: 3BF747XP, 3BF745XP y 3BF743XP

- Filtros de carbón activo: a través del Servicio Técnico Oficial (no es necesario set de recirculación).
- Ver accesorios de instalación en páginas 265-267.



3BF747XP

Gris metalizado
Muebles de más de 75 cm

4242006116255

Precio de referencia: 260 €



- Clase de eficiencia energética D.
- Iluminación halógena de alta eficiencia.
- 4 potencias de extracción.
- Potencia máx. extrac.*: 630 m³/h.
- Potencia extrac. nivel 3*: 430 m³/h.
- Potencia sonora nivel 3*: 61 dB (A).

3BF745XP

Gris metalizado
Muebles de más de 60 cm

4242006116248

Precio de referencia: 215 €



- Clase de eficiencia energética E.
- Iluminación halógena de alta eficiencia.
- 4 potencias de extracción.
- Potencia máx. extrac.*: 490 m³/h.
- Potencia extrac. nivel 3*: 380 m³/h.
- Potencia sonora nivel 3*: 61 dB (A).

3BF743XP

Gris metalizado
Muebles de más de 60 cm

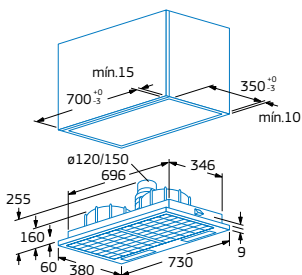
4242006116231

Precio de referencia: 135 €



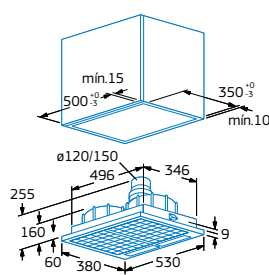
- Clase de eficiencia energética E.
- Bombillas halógenas.
- 3 potencias de extracción.
- Potencia máx. extrac.*: 250 m³/h.
- Potencia extrac. nivel 2*: 170 m³/h.
- Potencia sonora nivel 2*: 55 dB (A).

Modelo: 3BF747XP



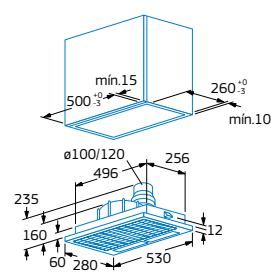
Medidas en mm

Modelo: 3BF745XP



Medidas en mm

Modelo: 3BF743XP



Medidas en mm

*Todas las medidas de extracción y ruido han sido realizadas según normativa europea UNE/EN 61591, UNE/EN 60704-2-13 y UNE/EN 60704-3.

Campanas telescópicas



- Clase de eficiencia energética E.
- Control mecánico.
- Iluminación halógena de alta eficiencia.
- 4 potencias de extracción.
- Potencia máxima de extracción*: 490 m³/h.
- Potencia de extracción en nivel 3*: 370 m³/h.
- Potencia sonora en nivel 3*: 60 dB (A).
- Filtros de aluminio multicapa lavables en lavavajillas.

Accesorios opcionales

Modelos: 3BT779X y 3BT769X

- LZ45500: Set para instalar en recirculación.
- Ver accesorios de instalación y tubos telescópicos prolongadores en páginas 265-267.



3BT779X

Acero inoxidable
Ancho 70 cm
4242006128081

Precio de referencia: 360 €

3BT769X

Acero inoxidable
Ancho 60 cm
4242006128074

Precio de referencia: 305 €

LZ46000

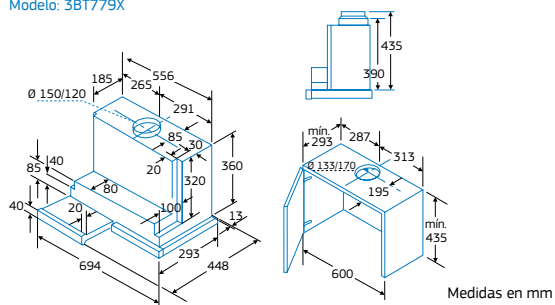
Acero inoxidable.

4242003307618

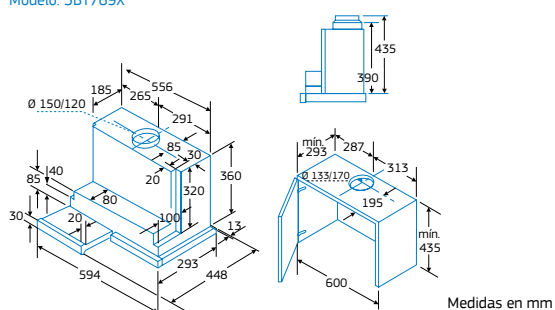
Precio de referencia: 95 €

- Permite ocultar la campana bajo el mueble cuando no se está utilizando. El accesorio incluye un frontal especial con terminación en acero inoxidable.
- Válido para modelo 3BT769X.

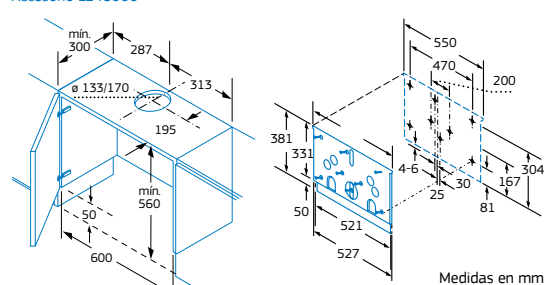
Modelo: 3BT779X



Modelo: 3BT769X



Accesorio LZ46000



*Todas las medidas de extracción y ruido han sido realizadas según normativa europea UNE/EN 61591, UNE/EN 60704-2-13 y UNE/EN 60704-3.



energía



- Clase de eficiencia energética E.
- Control mecánico.
- Bombillas halógenas.
- 3 potencias de extracción.
- Filtros de aluminio multicapa lavables en lavavajillas.



Accesorios opcionales

Modelos: **3BT736X, 3BT736B, 3BT736N, 3BT730XP y 3BT730BP**

- LZ26000: Filtro de carbón activo para instalar en recirculación (no es necesario set de recirculación).
- Ver accesorios de instalación en páginas 265-267.



3BT736X

Acero inoxidable
Ancho 60 cm
4242006232917

Precio de referencia: 150 €

- Potencia máx. extrac.*: 330 m³/h.
- Potencia extrac. nivel 3*: 330 m³/h.
- Potencia sonora nivel 3*:64 dB (A).

3BT730XP

Acero inoxidable
Ancho 60 cm
4242006232757

Precio de referencia: 110 €

- Potencia máx. extrac.*: 240 m³/h.
- Potencia extrac. nivel 3*: 240 m³/h.
- Potencia sonora nivel 3*:56 dB (A).

3BT736B

Blanco
Ancho 60 cm
4242006232931

Precio de referencia: 135 €

- Potencia máx. extrac.*: 330 m³/h.
- Potencia extrac. nivel 3*: 330 m³/h.
- Potencia sonora nivel 3*:64 dB (A).

3BT730BP

Blanco
Ancho 60 cm
4242006232764

Precio de referencia: 100 €

- Potencia máx. extrac.*: 240 m³/h.
- Potencia extrac. nivel 3*: 240 m³/h.
- Potencia sonora nivel 3*:56 dB (A).

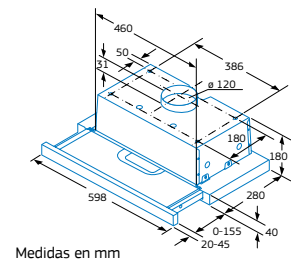
3BT736N

Negro
Ancho 60 cm
4242006232924

Precio de referencia: 135 €

- Potencia máx. extrac.*: 330 m³/h.
- Potencia extrac. nivel 3*: 330 m³/h.
- Potencia sonora nivel 3*: 64 dB (A).

Modelos: **3BT736X, 3BT730XP, 3BT736B, 3BT730BP y 3BT736N**



Medidas en mm

*Todas las medidas de extracción y ruido han sido realizadas según normativa europea UNE/EN 61591, UNE/EN 60704-2-13 y UNE/EN 60704-3.

Campanas convencionales



energía

E

- Clase de eficiencia energética E.
- Control mecánico.
- Bombillas halógenas.
- 3 potencias de extracción.
- Potencia máxima de extracción según UNE/EN 61591: 360 m³/h.
- Potencia de extracción en nivel 3: 360 m³/h.
- Potencia sonora en nivel 3: 72 dB (A).
- Filtros de aluminio multicapa lavables en lavavajillas.

Accesorios opcionales

Modelos: 3BH729XP, 3BH726XP, 3BH726BP y 3BH726NP

- LZ27002. Filtro de carbón activo para instalar en recirculación, no es necesario set de recirculación.
- Ver accesorios de instalación en páginas 265-267.



3BH729XP

Acero inoxidable
Ancho 90 cm

4242006244231

Precio de referencia: 180 €

NUEVO



3BH726XP

Acero inoxidable
Ancho 60 cm

4242006244224

Precio de referencia: 145 €

NUEVO



3BH726BP

Blanco
Ancho 60 cm

4242006244200

Precio de referencia: 125 €

NUEVO



3BH726NP

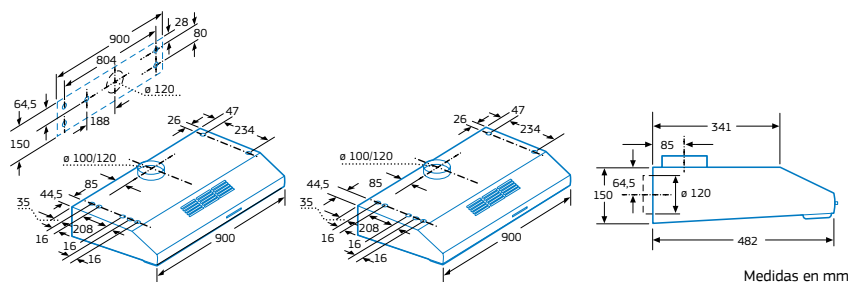
Negro
Ancho 60 cm

4242006244217

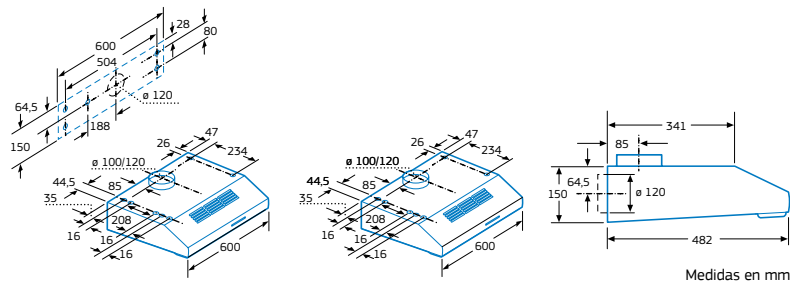
Precio de referencia: 125 €

NUEVO

Modelo: 3BH729XP



Modelos: 3BH726XP, 3BH726BP y 3BH726NP



*Todas las medidas de extracción y ruido han sido realizadas según normativa europea UNE/EN 61591, UNE/EN 60704-2-13 y UNE/EN 60704-3.



energía



- Clase de eficiencia energética D.
- Control mecánico.
- Bombillas halógenas.
- 3 potencias de extracción.
- Potencia máxima de extracción*: 190 m³/h.
- Potencia de extracción en nivel 3*: 190 m³/h.
- Potencia sonora en nivel 3*: 61 dB (A).

Accesorios opcionales

Modelos: 3BH714XP, 3BH714BP y 3BH714NP

- 3AB366T. Filtro de carbón activo para instalar en recirculación, no es necesario set de recirculación.
- Ver accesorios de instalación en páginas 265-267.



3BH714XP

Acero inoxidable

Ancho 60 cm

4242006130633

Precio de referencia: 110 €

- Filtros de aluminio multicapa lavables en lavavajillas.

3BH714BP

Blanco

Ancho 60 cm

4242006130602

Precio de referencia: 75 €

- Filtros de grasa de aluminio con papel.

3BH714NP

Negro

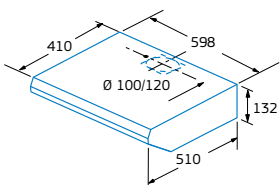
Ancho 60 cm

4242006130626

Precio de referencia: 75 €

- Filtros de grasa de aluminio con papel.

Modelos: 3BH714XP / BP y NP



Medidas en mm

*Todas las medidas de extracción y ruido han sido realizadas según normativa europea UNE/EN 61591, UNE/EN 60704-2-13 y UNE/EN 60704-3.

Campana integrable



energía



- Clase de eficiencia energética E.
- Control mecánico.
- Bombillas halógenas.
- 3 potencias de extracción.
- Potencia máxima de extracción*: 370 m³/h.
- Potencia de extracción en nivel 3*: 370 m³/h.
- Potencia sonora en nivel 3*: 63 dB(A).
- Filtros de aluminio multicapa lavables en lavavajillas.

Accesorios opcionales

Modelo: 3BV728X

- Filtro de carbón activo: a través del Servicio Técnico Oficial (no es necesario kit de recirculación).
- Ver accesorios de instalación en páginas 265-267.

3BV728X

Gris metalizado

Ancho 60 cm

4242006010652

Precio de referencia: 170 €

Accesorio

DHZ6850

Acero inoxidable

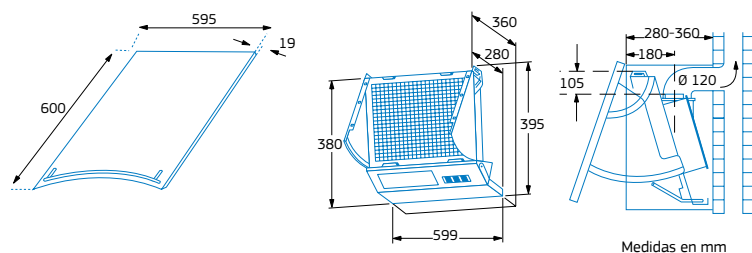
4242002128931

Precio de referencia: 85 €

- Puerta frontal en acero inoxidable para campana integrable 3BV728X.

Puerta campana: DHZ6850

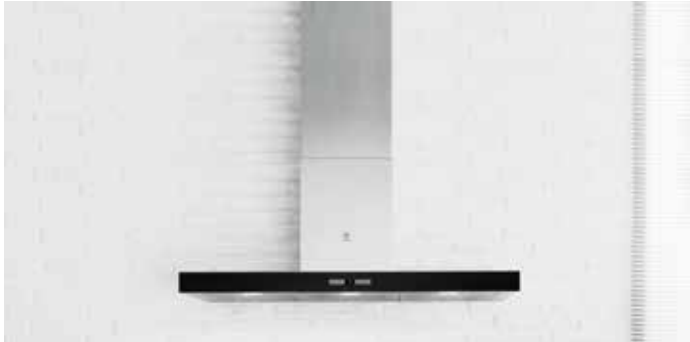
Modelo: 3BV728X



Accesorios

Tubos decorativos con diferentes medidas

Balay se adapta a todas las necesidades con diferentes medidas de tubos decorativos para ampliar el tamaño total de la campana. Para más información sobre la medida total de la campana resultante, consultar Información Técnica (páginas 268-275).



Tubos a medida

Conducto prolongador 0,5 m	Conducto prolongador 0,75 m	Para modelos:
LZ12240 4242003441275 Precio referencia: 65 €	LZ12340 4242003441282 Precio referencia: 95 €	3BC762M, 3BC764M, 3BC772M, 3BC774M, 3BC792M y 3BC794M
Conducto prolongador 0,65 m	Conducto prolongador 1 m	Para modelos:
LZ12220 4242003680247 Precio referencia: 90 €	LZ12320 4242003680032 Precio referencia: 130 €	3BC8855B, 3BC8855G, 3BC8855N, 3BC8880B, 3BC8880G y 3BC8880N
Conducto prolongador 1 m	Conducto prolongador 1,5 m	Para modelos:
LZ12250 4242003440605 Precio referencia: 105 €	LZ12350 4242003440957 Precio referencia: 160 €	3BC767XM, 3BC777XM, 3BC861M, 3BC862M, 3BC864XM, 3BC865XM, 3BC866XM, 3BC872M, 3BC874XM, 3BC875XM, 3BC876XM, 3BC891M y 3BC892M
Conducto prolongador 1 m	Conducto prolongador 1,5 m	Para modelos:
LZ12265 4242003542606 Precio referencia: 130 €	LZ12365 4242003542613 Precio referencia: 180 €	3BC797XM, 3BC798XM, 3BC8124XM, 3BC8690XM, 3BC894XM, 3BC895XM, 3BC896XM, 3BC897BC, 3BC897GC, 3BC897NC, 3BC897XMA y 3BC899XMA
Conducto prolongador 1,1 m	Conducto prolongador 1,6 m	Para modelos:
LZ12285 (tubo) 4242003477885 Precio referencia: 215 €	LZ12385 (tubo) 4242003477892 Precio referencia: 280 €	3BI8128XMA, 3BI894XM, 3BI897BC, 3BI897NC y 3BI898XMA
LZ12510 (anclaje) 4242003445945 Precio referencia: 65 €	LZ12530 (anclaje) 4242003445969 Precio referencia: 120 €	

Soporte para falso techo

Estos accesorios permiten la instalación de una campana de isla al forjado de la vivienda.

Están disponibles en 2 medidas y su altura es regulable para adaptarse a la medida del falso techo:

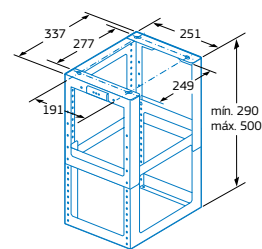
- **LZ12510:** distancia mínima entre el falso techo y forjado de 29 cm Distancia máxima de 50 cm.
- **LZ12530:** distancia mínima entre el falso techo y forjado de 58 cm Distancia máxima de 100 cm.

Soporte para falso techo: 290-500 mm	Para modelos:
LZ12510 4242003445945 Precio de referencia: 65 €	3BI8128XMA, 3BI894XM, 3BI897BC, 3BI897NC y 3BI898XMA
Anclaje para falso techo: 580-1.000 mm	Para modelos:
LZ12530 4242003445969 Precio referencia: 120 €	3BI8128XMA, 3BI894XM, 3BI897BC, 3BI897NC y 3BI898XMA

Soporte para falso techo

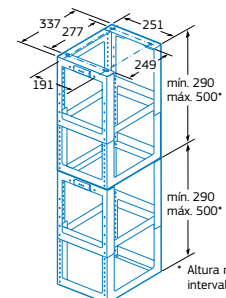
Modelo: LZ12510

Modelo: LZ12530



* Altura regulable en intervalos de 10 mm

Medidas en mm



* Altura regulable en intervalos de 10 mm

Medidas en mm

Accesorios especiales para una correcta instalación

Balay recomienda utilizar tubos lisos de PVC de 150 mm para conseguir el máximo rendimiento y evitar un incremento de ruido de la campana. Por ello ofrece accesorios de tubos lisos de PVC con esas características, con los que se puede realizar una configuración estándar de instalación.

AB2040
4242006177324
Precio ref.: 20 €

- Conector mixto recto para unir conductos de evacuación de Ø 150 mm con conductos de 90 x 180 mm.

AB2052
4242006177355
Precio ref.: 15 €

- Rejilla salida exterior de Ø 150 mm.

AB2060
4242006177331
Precio ref.: 20 €

- Conector en ángulo de 90° para unir conductos de evacuación de aire de 90 x 180 mm.

AB2002
4242006155551
Precio ref.: 20 €

- Conducto de evacuación de aire 90 x 180 mm. Longitud 1.500 mm.

AB2020
4242006155599
Precio ref.: 15 €

- Conector para conducto de evacuación de aire de 90 x 180 mm.

AB2050
4242006155582
Precio ref.: 20 €

- Conector mixto en ángulo de 90° para unir conductos de evacuación de Ø 150 mm con conductos de 90 x 180 mm.

AD752070
4242006189631
Precio ref.: 40 €

- Accesorio anticondensación para tubo de Ø 150 mm.

AB2005
4242006155568
Precio ref.: 20 €

- Conducto de evacuación de aire Ø 150 mm. Longitud 1.500 mm.

AB2070
4242006177348
Precio ref.: 20 €

- Conector en ángulo de 90° para unir conductos de evacuación de aire de 90 x 180 mm.

AB2030
4242006155605
Precio ref.: 15 €

- Conector para conducto de evacuación de aire de Ø 150 mm.

AB150
4242006155612
Precio ref.: 40 €

- Silenciador en aluminio para instalar con conducto de evacuación de aire Ø 150 mm. Longitud, 500 mm.

AB2075
4242006155575
Precio ref.: 20 €

- Conector en ángulo de 90° para unir conductos de evacuación de aire de Ø 150 mm.

Válvula antirretorno

Balay incorpora en la práctica totalidad de la gama una válvula antirretorno que bloquea el paso del aire en un sentido; mientras que en el sentido contrario, el aire circula con una pérdida de presión mínima. Cuando la campana está apagada, la válvula se cierra evitando que pasen humos al interior de la cocina.

Accesorio anticondensaciones

Para evitar la formación de agua de condensación, Balay recomienda instalar la tubería horizontal de salida de aire con una inclinación mínima de un grado hacia abajo. Para recorridos verticales, Balay ofrece un accesorio retenedor de agua de condensación [AD752070](#).

Funcionamiento en recirculación

Máxima eficiencia, máxima comodidad

El funcionamiento en recirculación de aire está especialmente indicado para aquellas viviendas con un sistema de ventilación deficiente o sin posibilidad de salida de aire.

En el caso de la instalación en recirculación, el aire es aspirado por el ventilador de la campana y devuelto de nuevo al interior de la cocina. En esta ocasión, además de ser liberado de grasas por los filtros metálicos, se libera de olores gracias al filtro de carbón activo.

El sistema de recirculación de alta eficiencia de Balay permite obtener la mejor reducción de olores del mercado en un sistema de recirculación. Su filtro es fácilmente accesible sin necesidad de desmontar el tubo decorativo de la campana.

Además con este innovador sistema de recirculación se consigue reducir los valores de ruido en recirculación de la campana en aproximadamente 3 dB respecto al sistema convencional de recirculación, lo que supone reducir la sensación sonora a la mitad.

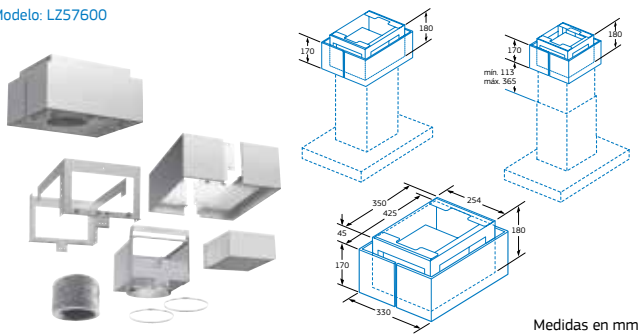


Accesorios

Sets de recirculación alta eficiencia

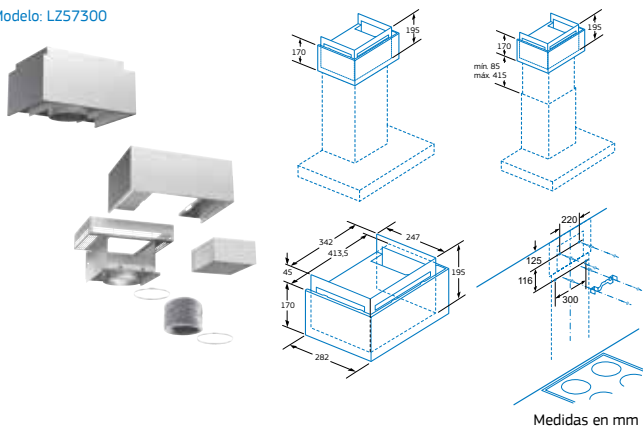
Set recirculación	Válido para modelos
LZ57600 4242003636817 Precio de referencia: 220 €	3BI8128XMA, 3BI894XM, 3BI897BC, 3BI897NC y 3BI898XMA
LZ57300 4242003636794 Precio de referencia: 170 €	3BC797XM, 3BC798XM, 3BC8124XM, 3BC8690XM, 3BC894XM, 3BC895XM, 3BC896XM, 3BC897BC, 3BC897GC, 3BC897NC, 3BC897XMA y 3BC899XMA
LZ57000 4242003636756 Precio de referencia: 170 €	3BC777XM, 3BC864XM, 3BC865XM, 3BC866XM, 3BC874XM, 3BC875XM, 3BC876XM, 3BC861M, 3BC862M, 3BC872M, 3BC891M, 3BC892M y 3BC767XM
LZ56200 4242003479070 Precio de referencia: 50 €	Filtro de carbón válido para todos los sets de alta eficiencia.

Modelo: LZ57600



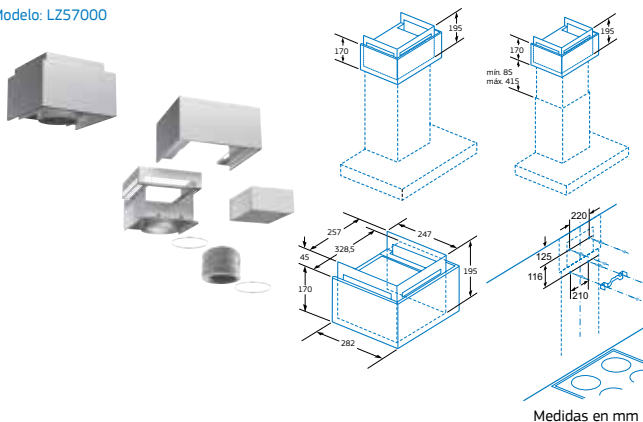
Medidas en mm

Modelo: LZ57300



Medidas en mm

Modelo: LZ57000



Medidas en mm

Sets tradicionales de recirculación

Set recirculación	Válido para modelos
LZ52750 4242003606681 Precio de referencia: 55 €	3BC764MB, 3BC764MN, 3BC794MB, 3BC794MN, 3BC762M, 3BC764M, 3BC772M, 3BC774M, 3BC792M y 3BC794M
LZ53250 4242003542460 Precio de referencia: 55 €	3BC767XM, 3BC777XM, 3BC861M, 3BC862M, 3BC864XM, 3BC865XM, 3BC866XM, 3BC872M, 3BC874XM, 3BC875XM, 3BC876XM, 3BC891M y 3BC892M
LZ53450 4242003542477 Precio de referencia: 55 €	3BC797XM, 3BC798XM, 3BC8124XM, 3BC8690XM, 3BC894XM, 3BC895XM, 3BC896XM, 3BC897BC, 3BC897GC, 3BC897NC, 3BC897XMA y 3BC899XMA
LZ53850 4242003542538 Precio de referencia: 55 €	3BI8128XMA, 3BI894XM, 3BI897BC, 3BI897NC y 3BI898XMA
LZ55750 4242003681442 Precio de referencia: 55 €	3BF845XP, 3BF847XP y 3BF859XP
LZ56550 Posibilidad de instalar sin tubo 4242003641125 Precio de referencia: 80 €	3BC8855B, 3BC8855G, 3BC8855N, 3BC8880B, 3BC8880G y 3BC8880N
LZ55150 4242003450819 Precio de referencia: 55 €	3BI798
DHZ5595 4242002677866 Precio de referencia: 55 €	3BC8890G, 3BC8890B y 3BC8890N

Filtros de carbón activo

Filtros de carbón activo	Válido para modelos
LZ27002 4242003697252 Precio de referencia: 20 €	3BH726BP, 3BH726NP, 3BH726XP, 3BH729XP
3AB366T* 4242006132033 Precio de referencia: 20 €	3BH714BP, 3BH714NP y 3BH714XP
LZ45500 4242003307601 Precio de referencia: 55 €	3BT779X, 3BT769XP
LZ26000* 4242003641149 Precio de referencia: 20 €	3BT736X, 3BT736N, 3BT736B, 3BT730XP y 3BT730BP
SAT	3BF743XP, 3BF745XP, 3BF747XP y 3BV728X

* Necesario solicitar 2 unidades.

Otros accesorios

	Válido para modelos
LZ46000 4242003307618 Solicitar a través del Servicio Técnico: • Tubo flexible, ref: 00361093 • Abrazadera, ref: 00499372 (es preciso solicitar dos unidades) Precio de referencia: 95 €	Para desplazamiento en vertical, modelo: 3BT769X
DHZ6850 4242002128931 Precio de referencia: 85 €	Puerta frontal de acero inoxidable para campana integrable 3BV728X

Características		Campanas decorativas isla				
Modelos	Acero inoxidable	3BI8128XMA	3BI898XMA		3BI894XM	3BI798
	Inox. con cristal blanco			3BI897BC		
	Inox. con cristal negro			3BI897NC		
Ficha de producto según Reglamento (UE) nº 65/2014						
Consumo de energía anual	kWh	45,7	46,7	32,5	83,7	104,6
Clase de eficiencia energética		A	A	A+	C	C
Eficiencia Fluidodinámica	%	34,6	33,9	37,9	35,2	18,8
Clase de eficiencia fluidodinámica		A	A	A	A	C
Eficiencia de iluminación	lx	66	74	74	10	4
Clase de eficiencia de iluminación		A	A	A	E	F
Eficiencia de filtrado de grasa	%	94,1	93,3	88,3	86,6	80,9
Clase de eficiencia de filtrado de grasa		B	B	B	B	C
Flujo de aire (min/máx) en potencia normal	m³/h	250/640	250/620	300/460	300/460	230/490
Flujo de aire máximo	m³/h	890	850	870	730	580
Potencia sonora (min/máx) nivel normal	dB (A) re 1 pW	40/62	40/62	44/54	43/54	46/61
Potencia sonora máxima	dB (A) re 1 pW	69	69	69	64	65
Consumo de electricidad desactivado	W	0,55	0,55	0,23	0,22	-
Consumo de electricidad en modo espera	W	-	-	-	-	0,95
Dimensiones exteriores						
Altura en evacuación de aire al exterior	mm	744-924	744-924	744-924	744-924	728-998
Altura en recirculación	mm	744-1.044	744-1.044	744-1.044	744-1.044	728-998
Ancho	mm	1.200	900	900	900	900
Fondo	mm	650	600	600	600	659
Peso	kg	38,59	31,06	29,86	28,51	19,39
Instalación						
Diámetro de salida	mm	120/150	120/150	120/150	120/150	150
Distancia mínima a una placa de cocción eléctrica	mm	550	550	550	550	650
Distancia mínima a una placa de cocción gas	mm	650	650	650	650	750
Instalación con salida de aire al exterior/recirculación		•/•	•/•	•/•	•/•	•/•
Prestaciones						
Motor de alta eficiencia		•	•	•	•	-
Tipo de mando		Control electrónico	Control electrónico	Control electrónico	Control iluminado	Control electrónico
Función eliminación total de humos		1-9 min	1-9 min	10 min	-	5 min
Indicador electrónico saturación de filtro antigrasa		•	•	•	-	-
Indicador electrónico saturación de filtro carbón activo		•	•	•	-	-
Función Auto. Sensores de detección de humos		•	•	-	-	-
Reposición automática del escalón intensivo		•	•	•	•	•
Funcionamiento a intervalos		•	•	-	-	-
Clase de filtro		Aspiración perimetral	Aspiración perimetral	Filtro acero. Fácil limpieza	Aluminio multicapa	Aluminio multicapa
Número de filtros antigrasa		4	3	3	3	4
Interior blindado		•	•	•	•	-
Válvula antirretorno		•	•	•	•	•
Capacidad de extracción						
Niveles de extracción		5	5	5	4	4
Salida de aire al exterior (según norma UNE/EN 61591)						
en nivel 1	m³/h	250	250	300	300	230
en nivel 2	m³/h	440	430	380	360	360
en nivel 3	m³/h	640	620	460	460	490
en intensivo mín.	m³/h	780	750	680	-	-
en intensivo máx.	m³/h	890	850	870	730	580
Recirculación						
en nivel máximo	m³/h	430	470	430	410	260
Potencia sonora						
Extra Silencio		•	•	•	•	-
Salida de aire al exterior (según norma UNE/EN 60704-3)						
en nivel 1	dB (A) re 1 pW	40	40	44	43	46
en nivel 2	dB (A) re 1 pW	53	54	48	47	54
en nivel 3	dB (A) re 1 pW	62	62	54	54	61
en intensivo mín.	dB (A) re 1 pW	66	66	63	-	-
en intensivo máx.	dB (A) re 1 pW	69	69	69	64	65
Recirculación						
en nivel máximo	dB (A) re 1 pW	75	75	73	73	69
Iluminación						
Clase de lámparas		LED alta eficiencia	LED alta eficiencia	LED alta eficiencia	Halógenos	Halógenos
Iluminación regulable en intensidad		•	•	•	-	-
Encendido y apagado gradual de la luz		•	•	•	-	-
Nº de lámparas		4	4	4	4	4
Potencia total de iluminación	W	12	12	12	80	40
Conexión eléctrica						
Potencia total de acometida	W	272	272	172	210	215
Tensión nominal	V	220 - 240	220 - 240	220 - 240	220 - 240	220 - 230
Fusible mínimo	A	10	10	10	10	10
Frecuencia de la red	Hz	50 - 60	50 - 60	50 - 60	50 - 60	50
Longitud del cable de conexión	cm	130	130	130	130	130
Clavija Schuko		•	•	•	•	•
Accesorios						
Set de recirculación tradicional		LZ53850	LZ53850	LZ53850	LZ53850	LZ55150
Set de recirculación de alta eficiencia		LZ57600	LZ57600	LZ57600	LZ57600	-
Filtro de recirculación de alta eficiencia		LZ56200	LZ56200	LZ56200	LZ56200	-
Tubo telescópico isla 1,1 metros + anclaje		LZ12285 + LZ12510	LZ12285 + LZ12510	LZ12285 + LZ12510	LZ12285 + LZ12510	-
Altura máxima con rejilla oculta	mm	1.444	1.444	1.444	1.444	-
Altura máxima con rejilla sin ocultar	mm	1.564	1.564	1.564	1.564	-
Tubo telescópico isla 1,6 metros + anclaje		LZ12385 + LZ12530	LZ12385 + LZ12530	LZ12385 + LZ12530	LZ12385 + LZ12530	-
Altura máxima con rejilla oculta	mm	1.944	1.944	1.944	1.944	-
Altura máxima con rejilla sin ocultar	mm	2.064	2.064	2.064	2.064	-
Anclaje forjado 290-500 mm		LZ12510	LZ12510	LZ12510	LZ12510	-
Anclaje forjado 580-1.000 mm		LZ12530	LZ12530	LZ12530	LZ12530	-
Certificaciones						
Certificaciones		CE / VDE	CE / VDE	CE / VDE	CE / VDE	CE / VDE

• Sí tiene /-No tiene

Características		Decorativas inclinadas			
Modelos	Acero inoxidable				3BC8690XM
	Inox. con cristal gris	3BC8890G	3BC8880G	3BC8855G	
	Inox. con cristal blanco	3BC8890B	3BC8880B	3BC8855B	
	Inox. con cristal negro	3BC8890N	3BC8880N	3BC8855N	
Ficha de producto según Reglamento (UE) nº 65/2014					
Consumo de energía anual	kWh	128,7	122,3	122,3	35,9
Clase de eficiencia energética		C	C	C	A
Eficiencia Fluidodinámica	%	19,7	20,1	20,1	32,6
Clase de eficiencia fluidodinámica		C	C	C	A
Eficiencia de iluminación	lx	6	9	9	87
Clase de eficiencia de iluminación		F	E	E	A
Eficiencia de filtrado de grasa	%	80	62	62	84,1
Clase de eficiencia de filtrado de grasa		C	E	E	C
Flujo de aire (min/máx) en potencia normal	m³/h	300/610	300/600	300/600	290/430
Flujo de aire máximo	m³/h	700	690	690	670
Potencia sonora (min/máx) nivel normal	dB (A) re 1 pW	48/64	52/67	52/67	44/54
Potencia sonora máxima	dB (A) re 1 pW	67	70	70	64
Consumo de electricidad desactivado	W	-	0,6	0,6	0,24
Consumo de electricidad en modo espera	W	0,95	-	-	-
Dimensiones exteriores					
Altura en evacuación de aire al exterior	mm	1.059-1.487	912-1.107	912-1.107	865-1.153
Altura en recirculación	mm	1.059-1.487	912-1.107	912-1.107	865-1.263
Ancho	mm	900	800	550	900
Fondo	mm	335	339	339	417
Instalación					
Diámetro de salida	mm	120/150	120/150	120/150	120/150
Distancia mínima a una placa de cocción eléctrica	mm	450	450	450	400
Distancia mínima a una placa de cocción gas	mm	550	450	450	500
Instalación con salida de aire al exterior/recirculación		•/•	•/•	•/•	•/•
Prestaciones					
Motor de alta eficiencia		-	-	-	•
Tipo de mando		Control electrónico	Control electrónico	Control electrónico	Control electrónico
Función eliminación total de humos		5 min	30 min	30 min	10 min
Indicador electrónico saturación de filtro antigrasa		•	-	-	•
Indicador electrónico saturación de filtro carbón activo		•	-	-	•
Función Auto. Sensores de detección de humos		-	-	-	-
Reposición automática del escalón intensivo		•	•	•	•
Clase de filtro		Aspiración perimetral	Aspiración perimetral	Aspiración perimetral	Filtro acero. Fácil limpieza
Número de filtros antigrasa		2	3	3	3
Interior blindado		-	-	-	•
Válvula antirretorno		•	•	•	•
Capacidad de extracción					
Niveles de extracción		4	4	4	5
Salida de aire al exterior (según norma UNE/EN 61591)					
en nivel 1	m³/h	300	300	300	290
en nivel 2	m³/h	450	470	470	340
en nivel 3	m³/h	610	600	600	430
en intensivo mín.	m³/h	-	-	-	520
en intensivo máx.	m³/h	700	690	690	670
Recirculación					
en nivel máximo	m³/h	380	630	630	430
Potencia sonora					
Extra Silencio		-	-	-	•
Salida de aire al exterior (según norma UNE/EN 60704-3)					
en nivel 1	dB (A) re 1 pW	48	52	52	44
en nivel 2	dB (A) re 1 pW	57	62	62	48
en nivel 3	dB (A) re 1 pW	64	67	67	54
en intensivo mín.	dB (A) re 1 pW	-	-	-	59
en intensivo máx.	dB (A) re 1 pW	67	70	70	64
Recirculación					
en nivel máximo	dB (A) re 1 pW	72	76	76	72
Iluminación					
Clase de lámparas		Halógenos	Halógenos	Halógenos	LED alta eficiencia
Iluminación regulable en intensidad		-	-	-	•
Encendido y apagado gradual de la luz		-	-	-	•
Nº de lámparas		2	2	2	3
Potencia total de iluminación	W	40	40	40	9
Conexión eléctrica					
Potencia total de acometida	W	290	290	290	139
Tensión nominal	V	220 - 240	220 - 240	220 - 240	220 - 240
Fusible mínimo	A	10	10	10	10
Frecuencia de la red	Hz	50	50	50	50 - 60
Longitud del cable de conexión	cm	130	130	130	130
Clavija Schuko		•	•	•	•
Accesorios					
Set de recirculación tradicional		DH25595	LZ55650*	LZ55650*	LZ53450
Set de recirculación de alta eficiencia		-	-	-	LZ57300
Filtro de recirculación de alta eficiencia		-	-	-	LZ56200
Tubo telescópico pared 1 m		-	-	-	LZ12265
Tubo telescópico pared 0,65 m		-	LZ12220	LZ12220	-
Altura máxima con rejilla oculta	mm	-	-	-	1.573
Altura máxima con rejilla sin ocultar	mm	-	1.427	1.427	1.683
Tubo telescópico pared 1,5 m		-	-	-	LZ12365
Tubo telescópico pared 1 m		-	LZ12320	LZ12320	-
Altura máxima con rejilla oculta	mm	-	-	-	2.073
Altura máxima con rejilla sin ocultar	mm	-	1.777	1.777	2.183
Certificaciones					
Certificaciones		CE / VDE	CE / VDE	CE / VDE	CE / VDE

• Sí tiene /-No tiene

*Posibilidad de instalación sin tubo decorativo.

Características		Decorativas pared						
Modelos	Acero inoxidable	3BC899XMA	3BC8127XMA	3BC897XMA		3BC896XM	3BC876XM	3BC866XM
	Inox. con cristal gris				3BC897GC			
	Inox. con cristal blanco				3BC897BC			
	Inox. con cristal negro				3BC897NC			
Ficha de producto según Reglamento (UE) nº 65/2014								
Consumo de energía anual	kWh	34,4	29,8	34,7	37,2	31,1	29,8	29,8
Clase de eficiencia energética		A	A	A+	A+	A+	A+	A+
Eficiencia Fluidodinámica	%	33	39,8	37,6	36,7	37,8	35	35
Clase de eficiencia fluidodinámica		A	A	A	A	A	A	A
Eficiencia de iluminación	lx	100	103	100	100	100	124	124
Clase de eficiencia de iluminación		A	A	A	A	A	A	A
Eficiencia de filtrado de grasa	%	87,3	74,8	78,2	79,6	77,8	77,5	77,5
Clase de eficiencia de filtrado de grasa		B	D	C	C	C	C	C
Flujo de aire (min/máx) en potencia normal	m³/h	250/610	270/440	290/620	300/460	300/460	260/440	260/440
Flujo de aire máximo	m³/h	810	830	980	860	860	790	790
Potencia sonora (min/máx) nivel normal	dB (A) re 1 pW	44/66	45/54	44/62	46/55	46/55	48/59	48/59
Potencia sonora máxima	dB (A) re 1 pW	72	68	73	68	69	73	73
Consumo de electricidad desactivado	W	0,55	-	0,55	0,23	0,23	0,23	0,23
Consumo de electricidad en modo espera	W	-	-	-	-	-	-	-
Dimensiones exteriores								
Altura en evacuación de aire al exterior	mm	628-954	642-954	642-954	628-954	642-954	642-954	642-954
Altura en recirculación	mm	628-1.064	642-1.064	642-1.064	628-1.064	642-1.064	642-1.064	642-1.064
Ancho	mm	900	1.200	900	900	900	700	600
Fondo	mm	500	500	500	500	500	500	500
Instalación								
Diámetro de salida	mm	120/150	120/150	120/150	120/150	120/150	120/150	120/150
Distancia mínima a una placa de cocción eléctrica	mm	550	550	550	550	550	550	550
Distancia mínima a una placa de cocción gas	mm	650	650	650	650	650	650	650
Instalación con salida de aire al exterior/recirculación		•/•	•/•	•/•	•/•	•/•	•/•	•/•
Prestaciones								
Motor de alta eficiencia		•	•	•	•	•	•	•
Tipo de mando		Control electrónico	Control electrónico	Control electrónico	Control electrónico	Control electrónico	Control electrónico	Control electrónico
Función eliminación total de humos		1-9 min	1-9 min	1-9 min	10 min	10 min	10 min	10 min
Indicador electrónico saturación de filtro antigrasa		•	•	•	•	•	•	•
Indicador electrónico saturación de filtro carbón activo		•	•	•	•	•	•	•
Función Auto. Sensores de detección de humos		•	•	•	-	-	-	-
Reposición automática del escalón intensivo		•	•	•	•	•	•	•
Funcionamiento a intervalos		•	•	•	-	-	-	-
Clase de filtro		Aspiración perimetral	Filtro acero. Fácil limpieza	Filtro acero. Fácil limpieza	Filtro acero. Fácil limpieza	Aluminio multicapa	Aluminio multicapa	Aluminio multicapa
Número de filtros antigrasa		3	4	3	3	3	2	2
Interior blindado		•	•	•	•	•	•	•
Válvula antirretorno		•	•	•	•	•	•	•
Capacidad de extracción								
Niveles de extracción		5	5	5	5	5	5	5
Salida de aire al exterior (según norma UNE/EN 61591)								
en nivel 1	m³/h	250	270	290	300	300	260	260
en nivel 2	m³/h	430	340	450	380	370	360	360
en nivel 3	m³/h	610	440	620	460	460	440	440
en intensivo mín.	m³/h	720	630	850	690	670	640	640
en intensivo máx.	m³/h	810	830	980	860	860	790	790
Recirculación								
en nivel máximo	m³/h	480	430	490	460	460	380	380
Potencia sonora								
Extra Silencio		•	•	•	•	•	-	-
Salida de aire al exterior (según norma UNE/EN 60704-3)								
en nivel 1	dB (A) re 1 pW	44	45	44	46	46	48	48
en nivel 2	dB (A) re 1 pW	59	49	55	50	50	54	54
en nivel 3	dB (A) re 1 pW	66	54	62	55	55	59	59
en intensivo mín.	dB (A) re 1 pW	69	62	69	63	64	67	67
en intensivo máx.	dB (A) re 1 pW	72	68	73	68	69	73	73
Recirculación								
en nivel máximo	dB (A) re 1 pW	75	67	75	73	73	74	74
Iluminación								
Clase de lámparas		LED alta eficiencia	LED alta eficiencia	LED alta eficiencia	LED alta eficiencia	LED alta eficiencia	LED alta eficiencia	LED alta eficiencia
Iluminación regulable en intensidad		•	•	•	•	•	•	•
Encendido y apagado gradual de la luz		•	•	•	•	•	•	•
Nº de lámparas		3	4	3	3	3	2	2
Potencia total de iluminación	W	9	12	9	9	9	6	6
Conexión eléctrica								
Potencia total de acometida	W	269	172	269	169	169	166	166
Tensión nominal	V	220 - 240	220 - 240	220 - 240	220 - 240	220 - 240	220 - 240	220 - 240
Fusible mínimo	A	10	10	10	10	10	10	10
Frecuencia de la red	Hz	50 - 60	50 - 60	50 - 60	50 - 60	50 - 60	50 - 60	50 - 60
Longitud del cable de conexión	cm	130	130	130	130	130	130	130
Clavija Schuko		•	•	•	•	•	•	•
Accesorios								
Set de recirculación tradicional		LZ53450	LZ53450	LZ53450	LZ53450	LZ53450	LZ53250	LZ53250
Set de recirculación de alta eficiencia		LZ57300	LZ57300	LZ57300	LZ57300	LZ57300	LZ57000	LZ57000
Filtro de recirculación de alta eficiencia		LZ56200	LZ56200	LZ56200	LZ56200	LZ56200	LZ56200	LZ56200
Tubo telescópico pared longitud 1 m		LZ12265	LZ12265	LZ12265	LZ12265	LZ12265	LZ12250	LZ12250
Long. máxima total campana ocultando rejilla	mm	1.374	1.374	1.374	1.374	1.374	1.374	1.374
Long. máxima total campana sin ocultar rejilla	mm	1.484	1.484	1.484	1.484	1.484	1.484	1.484
Tubo telescópico pared longitud 1,5 m		LZ12365	LZ12365	LZ12365	LZ12365	LZ12365	LZ12350	LZ12350
Long. máxima total campana ocultando rejilla	mm	1.874	1.874	1.874	1.874	1.874	1.874	1.874
Long. máxima total campana sin ocultar rejilla	mm	1.984	1.984	1.984	1.984	1.984	1.984	1.984
Certificaciones								
		CE / VDE	CE / VDE	CE / VDE	CE / VDE	CE / VDE	CE / VDE	CE / VDE

• Sí tiene /-No tiene

Características		Decorativas pared						
Modelos	Acero inoxidable Inox. con cristal gris Inox. con cristal blanco Inox. con cristal negro	3BC895XM	3BC875XM	3BC865XM	3BC8124XM	3BC894XM	3BC874XM	3BC864XM
Ficha de producto según Reglamento (UE) nº 65/2014								
Consumo de energía anual	kWh	32,5	28,5	28,5	90,5	69,8	58,8	58,8
Clase de eficiencia energética		A+	A+	A+	C	B	B	B
Eficiencia Fluidodinámica	%	34,8	33,1	33,1	34	34,8	32,1	32,1
Clase de eficiencia fluidodinámica		A	A	A	A	A	A	A
Eficiencia de iluminación	lx	100	124	124	10	10	16	16
Clase de eficiencia de iluminación		A	A	A	E	E	D	D
Eficiencia de filtrado de grasa	%	80	79,3	79,3	80,1	80	79,2	79,2
Clase de eficiencia de filtrado de grasa		C	C	C	C	C	C	C
Flujo de aire (min/máx) en potencia normal	m³/h	310/460	270/430	270/430	290/390	310/460	270/430	270/430
Flujo de aire máximo	m³/h	730	680	680	690	730	680	680
Potencia sonora (min/máx) nivel normal	dB (A) re 1 pW	45/55	47/58	47/58	43/54	45/55	47/58	47/58
Potencia sonora máxima	dB (A) re 1 pW	65	69	69	64	65	69	69
Consumo de electricidad desactivado	W	0,24	0,24	0,24	0,22	0,22	0,22	0,22
Consumo de electricidad en modo espera	W	-	-	-	-	-	-	-
Dimensiones exteriores								
Altura en evacuación de aire al exterior	mm	642-954	642-954	642-954	642-954	642-954	642-954	642-954
Altura en recirculación	mm	642-1.064	642-1.064	642-1.064	642-1.064	642-1.064	642-1.064	642-1.064
Ancho	mm	900	700	600	1.200	900	700	600
Fondo	mm	500	500	500	500	500	500	500
Instalación								
Diámetro de salida	mm	120/150	120/150	120/150	120/150	120/150	120/150	120/150
Distancia mínima a una placa de cocción eléctrica	mm	550	550	550	550	550	550	550
Distancia mínima a una placa de cocción gas	mm	650	650	650	650	650	650	650
Instalación con salida de aire al exterior/recirculación		•/•	•/•	•/•	•/•	•/•	•/•	•/•
Prestaciones								
Motor de alta eficiencia		•	•	•	•	•	•	•
Tipo de mando		Control electrónico	Control electrónico	Control electrónico	Control iluminado	Control iluminado	Control iluminado	Control iluminado
Función eliminación total de humos		10 min	10 min	10 min	-	-	-	-
Indicador electrónico saturación de filtro anti-grasa		•	•	•	-	-	-	-
Indicador electrónico saturación de filtro carbón activo		•	•	•	-	-	-	-
Función Auto. Sensores de detección de humos		-	-	-	-	-	-	-
Reposición automática del escalón intensivo		•	•	•	•	•	•	•
Clase de filtro		Aluminio multicapa	Aluminio multicapa	Aluminio multicapa	Aluminio multicapa	Aluminio multicapa	Aluminio multicapa	Aluminio multicapa
Número de filtros anti-grasa		3	2	2	4	3	2	2
Interior blindado		•	•	•	•	•	•	•
Válvula antirretorno		•	•	•	•	•	•	•
Capacidad de extracción								
Niveles de extracción		5	5	5	4	4	4	4
Salida de aire al exterior (según norma UNE/EN 61591)								
en nivel 1	m³/h	310	270	270	290	310	270	270
en nivel 2	m³/h	360	340	340	340	360	340	340
en nivel 3	m³/h	460	430	430	390	460	430	430
en intensivo mín.	m³/h	560	530	530	-	-	-	-
en intensivo máx.	m³/h	730	680	680	690	730	680	680
Recirculación								
en nivel máximo	m³/h	440	350	350	410	430	360	360
Potencia sonora								
Extra Silencio		•	-	-	•	•	-	-
Salida de aire al exterior (según norma UNE/EN 60704-3)								
en nivel 1	dB (A) re 1 pW	45	47	47	43	45	47	47
en nivel 2	dB (A) re 1 pW	49	52	52	48	49	52	52
en nivel 3	dB (A) re 1 pW	55	58	58	54	55	58	58
en intensivo mín.	dB (A) re 1 pW	60	63	63	-	-	-	-
en intensivo máx.	dB (A) re 1 pW	65	69	69	64	65	69	69
Recirculación								
en nivel máximo	dB (A) re 1 pW	73	73	73	66	72	73	73
Iluminación								
Clase de lámparas		LED alta eficiencia	LED alta eficiencia	LED alta eficiencia	Halógenos	Halógenos	Halógenos	Halógenos
Iluminación regulable en intensidad		•	•	•	-	-	-	-
Encendido y apagado gradual de la luz		•	•	•	-	-	-	-
Nº de lámparas		3	2	2	4	3	2	2
Potencia total de iluminación	W	9	6	6	80	60	40	40
Conexión eléctrica								
Potencia total de acometida	W	139	136	136	210	190	170	170
Tensión nominal	V	220 - 240	220 - 240	220 - 240	220 - 240	220 - 240	220 - 240	220 - 240
Fusible mínimo	A	10	10	10	10	10	10	10
Frecuencia de la red	Hz	50 - 60	50 - 60	50 - 60	50 - 60	50 - 60	50 - 60	50 - 60
Longitud del cable de conexión	cm	130	130	130	130	130	130	130
Clavija Schuko		•	•	•	•	•	•	•
Accesorios								
Set de recirculación tradicional		LZ53450	LZ53250	LZ53250	LZ53450	LZ53450	LZ53250	LZ53250
Set de recirculación de alta eficiencia		LZ57300	LZ57000	LZ57000	LZ57300	LZ57300	LZ57000	LZ57000
Filtro de recirculación de alta eficiencia		LZ56200	LZ56200	LZ56200	LZ56200	LZ56200	LZ56200	LZ56200
Tubo telescópico pared longitud 1 m		LZ12265	LZ12250	LZ12250	LZ12265	LZ12265	LZ12250	LZ12250
Long. máxima total campana ocultando rejilla	mm	1.374	1.374	1.374	1.374	1.374	1.374	1.374
Long. máxima total campana sin ocultar rejilla	mm	1.484	1.484	1.484	1.484	1.484	1.484	1.484
Tubo telescópico pared longitud 1,5 m		LZ12365	LZ12350	LZ12350	LZ12365	LZ12365	LZ12350	LZ12350
Long. máxima total campana ocultando rejilla	mm	1.874	1.874	1.874	1.874	1.874	1.874	1.874
Long. máxima total campana sin ocultar rejilla	mm	1.984	1.984	1.984	1.984	1.984	1.984	1.984
Certificaciones								
Certificaciones		CE / VDE	CE / VDE	CE / VDE	CE / VDE	CE / VDE	CE / VDE	CE / VDE

• Sí tiene /-No tiene

Características		Decorativas pared								
Modelos	Acero inoxidable	3BC892M	3BC891M	3BC872M	3BC862M	3BC861M	3BC798XM	3BC797XM	3BC777XM	3BC767XM
	Inox. con cristal gris									
	Inox. con cristal blanco									
	Inox. con cristal negro									
Ficha de producto según Reglamento (UE) nº 65/2014										
Consumo de energía anual	kWh	129,6	88	125,8	125,8	85,1	68,4	69,8	58,8	58,8
Clase de eficiencia energética		D	D	D	D	D	B	B	B	B
Eficiencia Fluidodinámica	%	17,1	14,2	18,6	18,6	17,7	37,8	34,8	32,1	32,1
Clase de eficiencia fluidodinámica		D	D	C	C	D	A	A	A	A
Eficiencia de iluminación	lx	4	4	4	4	4	10	10	16	16
Clase de eficiencia de iluminación		G	G	G	G	G	E	E	D	D
Eficiencia de filtrado de grasa	%	77,6	72,9	77,6	77,6	72,9	77,8	80	79,2	79,2
Clase de eficiencia de filtrado de grasa		C	D	C	C	D	C	C	C	C
Flujo de aire (min/máx) en potencia normal	m³/h	210/620	260/440	230/640	230/640	280/460	300/460	310/460	270/430	270/430
Flujo de aire máximo	m³/h	-	-	-	-	-	860	730	680	680
Potencia sonora (min/máx) nivel normal	dB (A) re 1 pW	43/67	50/62	44/69	44/69	54/64	46/55	45/55	47/58	47/58
Potencia sonora máxima	dB (A) re 1 pW	-	-	-	-	-	69	65	69	69
Consumo de electricidad desactivado	W	-	-	-	-	-	0,23	0,22	0,22	0,22
Consumo de electricidad en modo espera	W	-	-	-	-	-	-	-	-	-
Dimensiones exteriores										
Altura en evacuación de aire al exterior	mm	642-954	642-954	642-954	642-954	642-954	672-954	672-954	672-954	672-954
Altura en recirculación	mm	642-1.064	642-1.064	642-1.064	642-1.064	642-1.064	672-1.064	672-1.064	672-1.064	672-1.064
Ancho	mm	900	900	700	600	600	900	900	700	600
Fondo	mm	500	500	500	500	500	500	500	500	500
Instalación										
Diámetro de salida	mm	120/150	120/150	120/150	120/150	120/150	120/150	120/150	120/150	120/150
Distancia mínima a una placa de cocción eléctrica	mm	550	550	550	550	550	550	550	550	550
Distancia mínima a una placa de cocción gas	mm	650	650	650	650	650	650	650	650	650
Instalación con salida de aire al exterior/recirculación		•/•	•/•	•/•	•/•	•/•	•/•	•/•	•/•	•/•
Prestaciones										
Motor de alta eficiencia		-	-	-	-	-	•	•	•	•
Tipo de mando		Control mecánico	Control mecánico	Control mecánico	Control mecánico	Control mecánico	Control electrónico	Control iluminado	Control iluminado	Control iluminado
Función eliminación total de humos		-	-	-	-	-	•	-	-	-
Indicador electrónico saturación de filtro antigrasa		-	-	-	-	-	•	-	-	-
Indicador electrónico saturación de filtro carbón activo		-	-	-	-	-	•	-	-	-
Función Auto. Sensores de detección de humos		-	-	-	-	-	-	-	-	-
Reposición automática del escalón intensivo		-	-	-	-	-	•	•	•	•
Clase de filtro		Aluminio multicapa	Aluminio multicapa	Aluminio multicapa	Aluminio multicapa	Aluminio multicapa	Aluminio multicapa	Aluminio multicapa	Aluminio multicapa	Aluminio multicapa
Número de filtros antigrasa		3	3	2	2	2	3	3	2	2
Interior blindado		-	-	-	-	-	•	•	•	•
Válvula antirretorno		•	•	•	•	•	•	•	•	•
Capacidad de extracción										
Niveles de extracción		3	3	3	3	3	5	4	4	4
Salida de aire al exterior (según norma UNE/EN 61591)										
en nivel 1	m³/h	210	260	230	230	280	300	310	270	270
en nivel 2	m³/h	400	360	430	430	370	370	360	340	340
en nivel 3	m³/h	620	440	640	640	460	460	460	430	430
en intensivo mín.	m³/h	-	-	-	-	-	670	-	-	-
en intensivo máx.	m³/h	-	-	-	-	-	860	730	680	680
Recirculación										
en nivel máximo	m³/h	400	300	400	400	300	460	430	360	360
Potencia sonora										
Extra Silencio		-	-	-	-	-	•	•	-	-
Salida de aire al exterior (según norma UNE/EN 60704-3)										
en nivel 1	dB (A) re 1 pW	43	50	44	44	54	46	45	47	47
en nivel 2	dB (A) re 1 pW	57	58	59	59	59	50	49	52	52
en nivel 3	dB (A) re 1 pW	67	62	69	69	64	55	55	58	58
en intensivo mín.	dB (A) re 1 pW	-	-	-	-	-	64	-	-	-
en intensivo máx.	dB (A) re 1 pW	-	-	-	-	-	69	65	69	69
Recirculación										
en nivel máximo	dB (A) re 1 pW	74	69	74	74	69	73	72	73	73
Iluminación										
Clase de lámparas		Bombilla halógena	Bombilla halógena	Bombilla halógena	Bombilla halógena	Bombilla halógena	Halógenos	Halógenos	Halógenos	Halógenos
Iluminación regulable en intensidad		-	-	-	-	-	•	-	-	-
Encendido y apagado gradual de la luz		-	-	-	-	-	•	-	-	-
Nº de lámparas		2	2	2	2	2	3	3	2	2
Potencia total de iluminación	W	60	60	60	60	60	60	60	40	40
Conexión eléctrica										
Potencia total de acometida	W	270	160	270	270	160	220	190	170	170
Tensión nominal	V	220 - 240	220 - 240	220 - 240	220 - 240	220 - 240	220 - 240	220 - 240	220 - 240	220 - 240
Fusible mínimo	A	10	10	10	10	10	10	10	10	10
Frecuencia de la red	Hz	50 - 60	50 - 60	50 - 60	50 - 60	50 - 60	50 - 60	50 - 60	50 - 60	50 - 60
Longitud del cable de conexión	cm	130	130	130	130	130	130	130	130	130
Clavija Schuko		•	•	•	•	•	•	•	•	•
Accesorios										
Set de recirculación tradicional		LZ53250	LZ53250	LZ53250	LZ53250	LZ53250	LZ53450	LZ53450	LZ53250	LZ53250
Set de recirculación de alta eficiencia		LZ57000	LZ57000	LZ57000	LZ57000	LZ57000	LZ57300	LZ57300	LZ57000	LZ57000
Filtro de recirculación de alta eficiencia		LZ56200	LZ56200	LZ56200	LZ56200	LZ56200	LZ56200	LZ56200	LZ56200	LZ56200
Tubo telescópico pared longitud 1 m		LZ12250	LZ12250	LZ12250	LZ12250	LZ12250	LZ12265	LZ12265	LZ12250	LZ12250
Long. máxima total campana ocultando rejilla	mm	1.374	1.374	1.374	1.374	1.374	1.374	1.374	1.374	1.374
Long. máxima total campana sin ocultar rejilla	mm	1.484	1.484	1.484	1.484	1.484	1.484	1.484	1.484	1.484
Tubo telescópico pared longitud 1,5 m		LZ12350	LZ12350	LZ12350	LZ12350	LZ12350	LZ12365	LZ12365	LZ12350	LZ12350
Long. máxima total campana ocultando rejilla	mm	1.874	1.874	1.874	1.874	1.874	1.874	1.874	1.874	1.874
Long. máxima total campana sin ocultar rejilla	mm	1.984	1.984	1.984	1.984	1.984	1.984	1.984	1.984	1.984
Certificaciones										
Certificaciones		CE / VDE	CE / VDE	CE / VDE	CE / VDE	CE / VDE	CE / VDE	CE / VDE	CE / VDE	CE / VDE

• Si tiene /-No tiene

Características		Decorativas pared diseño chimenea							
Modelos	Acero inoxidable	3BC794M	3BC774M	3BC764M	3BC794MB	3BC764MB	3BC792M	3BC772M	3BC762M
	Blanco				3BC794MN	3BC764MN			
	Negro								
Ficha de producto según Reglamento (UE) nº 65/2014									
Consumo de energía anual	kWh	109,8	109,8	109,8	109,8	109,8	102,6	91,8	91,8
Clase de eficiencia energética		C	C	C	C	C	E	D	D
Eficiencia Fluidodinámica	%	21,2	21,2	21,2	21,2	21,2	8,8	10	10
Clase de eficiencia fluidodinámica		C	C	C	C	C	E	E	E
Eficiencia de iluminación	lx	4	4	4	4	4	4	4	4
Clase de eficiencia de iluminación		G	G	G	G	G	G	G	G
Eficiencia de filtrado de grasa	%	74,2	74,2	74,2	74,2	74,2	67,7	67,7	67,7
Clase de eficiencia de filtrado de grasa		D	D	D	D	D	D	D	D
Flujo de aire (min/máx) en potencia normal	m³/h	270/650	270/650	270/650	270/650	270/650	250/410	210/390	210/390
Flujo de aire máximo	m³/h	-	-	-	-	-	-	-	-
Potencia sonora (min/máx) nivel normal	dB (A) re 1 pW	49/69	49/69	49/69	49/69	49/69	53/67	53/67	53/67
Potencia sonora máxima	dB (A) re 1 pW	-	-	-	-	-	-	-	-
Consumo de electricidad desactivado	W	-	-	-	-	-	-	-	-
Consumo de electricidad en modo espera	W	-	-	-	-	-	-	-	-
Dimensiones exteriores									
Altura en evacuación de aire al exterior	mm	799-976	799-976	799-976	799-976	799-976	799-976	799-976	799-976
Altura en recirculación	mm	799-976	799-976	799-976	799-976	799-976	799-976	799-976	799-976
Ancho	mm	900	700	600	900	600	900	700	600
Fondo	mm	500	500	500	500	500	500	500	500
Instalación									
Diámetro de salida	mm	120/150	120/150	120/150	120/150	120/150	120/150	120/150	120/150
Distancia mínima a una placa de cocción eléctrica	mm	550	550	550	550	550	550	550	550
Distancia mínima a una placa de cocción gas	mm	650	650	650	650	650	650	650	650
Instalación con salida de aire al exterior/recirculación		•/•	•/•	•/•	•/•	•/•	•/•	•/•	•/•
Prestaciones									
Motor de alta eficiencia		-	-	-	-	-	-	-	-
Tipo de mando		Control mecánico	Control mecánico	Control mecánico	Control mecánico	Control mecánico	Control mecánico	Control mecánico	Control mecánico
Función eliminación total de humos		-	-	-	-	-	-	-	-
Indicador electrónico saturación de filtro antigrasa		-	-	-	-	-	-	-	-
Indicador electrónico saturación de filtro carbón activo		-	-	-	-	-	-	-	-
Función Auto. Sensores de detección de humos		-	-	-	-	-	-	-	-
Reposición automática del escalón intensivo		-	-	-	-	-	-	-	-
Clase de filtro		Aluminio multicapa	Aluminio multicapa	Aluminio multicapa	Aluminio multicapa	Aluminio multicapa	Aluminio multicapa	Aluminio multicapa	Aluminio multicapa
Número de filtros antigrasa		3	2	2	3	2	3	2	2
Interior blindado		-	-	-	-	-	-	-	-
Válvula antirretorno		•	•	•	•	•	•	•	•
Capacidad de extracción									
Niveles de extracción		3	3	3	3	3	3	3	3
Salida de aire al exterior (según norma UNE/EN 61591)									
en nivel 1	m³/h	270	270	270	270	270	250	210	210
en nivel 2	m³/h	430	430	430	430	430	330	280	280
en nivel 3	m³/h	650	650	650	650	650	410	390	390
en intensivo mín.	m³/h	-	-	-	-	-	-	-	-
en intensivo máx.	m³/h	-	-	-	-	-	-	-	-
Recirculación									
en nivel máximo	m³/h	370	370	370	370	370	230	230	230
Potencia sonora									
Extra Silencio		-	-	-	-	-	-	-	-
Salida de aire al exterior (según norma UNE/EN 60704-3)									
en nivel 1	dB (A) re 1 pW	49	49	49	49	49	53	53	53
en nivel 2	dB (A) re 1 pW	61	61	61	61	61	59	59	59
en nivel 3	dB (A) re 1 pW	69	69	69	69	69	67	67	67
en intensivo mín.	dB (A) re 1 pW	-	-	-	-	-	-	-	-
en intensivo máx.	dB (A) re 1 pW	-	-	-	-	-	-	-	-
Recirculación									
en nivel máximo	dB (A) re 1 pW	74	74	74	74	74	67	67	67
Iluminación									
Clase de lámparas		Bombilla halógena	Bombilla halógena	Bombilla halógena	Bombilla halógena	Bombilla halógena	Bombilla halógena	Bombilla halógena	Bombilla halógena
Iluminación regulable en intensidad		-	-	-	-	-	-	-	-
Encendido y apagado gradual de la luz		-	-	-	-	-	-	-	-
Nº de lámparas		2	2	2	2	2	2	2	2
Potencia total de iluminación	W	60	60	60	60	60	60	60	60
Conexión eléctrica									
Potencia total de acometida	W	235	235	235	235	235	155	155	155
Tensión nominal	V	220 - 240	220 - 240	220 - 240	220 - 240	220 - 240	220 - 240	220 - 240	220 - 240
Fusible mínimo	A	10	10	10	10	10	10	10	10
Frecuencia de la red	Hz	50 - 60	50 - 60	50 - 60	50 - 60	50 - 60	50 - 60	50 - 60	50 - 60
Longitud del cable de conexión	cm	130	130	130	130	130	130	130	130
Clavija Schuko		•	•	•	•	•	•	•	•
Accesorios									
Set de recirculación tradicional		LZ52750	LZ52750	LZ52750	LZ52750	LZ52750	LZ52750	LZ52750	LZ52750
Set de recirculación de alta eficiencia		-	-	-	-	-	-	-	-
Filtro de recirculación de alta eficiencia		-	-	-	-	-	-	-	-
Tubo telescópico pared longitud 1 m		-	-	-	-	-	-	-	-
Tubo telescópico pared longitud 0,5 m		LZ12240	LZ12240	LZ12240	-	-	LZ12240	LZ12240	LZ12240
Long. máxima total campana ocultando rejilla	mm	1.263	1.263	1.263	-	-	1.263	1.263	1.263
Long. máxima total campana sin ocultar rejilla	mm	1.263	1.263	1.263	-	-	1.263	1.263	1.263
Tubo telescópico pared longitud 1,5 m		-	-	-	-	-	-	-	-
Tubo telescópico pared longitud 0,75 m		LZ12340	LZ12340	LZ12340	-	-	LZ12340	LZ12340	LZ12340
Long. máxima total campana ocultando rejilla	mm	1.513	1.513	1.513	-	-	1.513	1.513	1.513
Long. máxima total campana sin ocultar rejilla	mm	1.513	1.513	1.513	-	-	1.513	1.513	1.513
Certificaciones									
Certificaciones		CE / VDE	CE / VDE	CE / VDE	CE / VDE	CE / VDE	CE / VDE	CE / VDE	CE / VDE

• Sí tiene /-No tiene

Características		Módulos de integración					
Modelos	Acero inoxidable Gris metalizado	3BF859XP	3BF847XP	3BF845XP	3BF747XP	3BF745XP	3BF743XP
Ficha de producto según Reglamento (UE) nº 65/2014							
Consumo de energía anual	kWh	104,7	121,7	121,9	114,5	171,9	129,2
Clase de eficiencia energética		C	C	C	D	E	E
Eficiencia Fluidodinámica	%	20,2	20,6	19,9	17,3	7,8	5,8
Clase de eficiencia fluidodinámica		C	C	C	D	F	F
Eficiencia de iluminación	lx	121	14	14	9	8	3
Clase de eficiencia de iluminación		A	D	D	E	F	G
Eficiencia de filtrado de grasa	%	80	80	80	86,7	87,7	53,4
Clase de eficiencia de filtrado de grasa		C	C	C	B	B	F
Flujo de aire (min/máx) en potencia normal	m³/h	350/650	320/640	310/630	210/430	270/380	130/170
Flujo de aire máximo	m³/h	790	730	690	630	490	250
Potencia sonora (min/máx) nivel normal	dB (A) re 1 pW	53/66	50/65	50/65	44/61	53/61	49/55
Potencia sonora máxima	dB (A) re 1 pW	70	67	67	71	67	65
Consumo de electricidad desactivado	W	0,4	0,4	0,4	-	-	-
Consumo de electricidad en modo espera	W	-	-	-	-	-	-
Dimensiones exteriores							
Altura en evacuación de aire al exterior	mm	418	418	418	255	255	235
Altura en recirculación	mm	418	418	418	255	255	235
Ancho	mm	860	700	520	750	550	550
Fondo	mm	300	300	300	380	380	280
Peso	kg	9,31	8,13	7,40	9,17	8,29	5,26
Instalación							
Diámetro de salida	mm	120/150	120/150	120/150	120/150	120/150	120
Distancia mínima a una placa de cocción eléctrica	mm	500	500	500	650	650	650
Distancia mínima a una placa de cocción gas	mm	650	650	650	650	650	650
Instalación con salida de aire al exterior/recirculación		•/•	•/•	•/•	•/•	•/•	•/•
Prestaciones							
Motor de alta eficiencia		-	-	-	-	-	-
Tipo de mando		Electrónico	Electrónico	Electrónico	Mecánico	Mecánico	Mecánico
Función eliminación total de humos		-	-	-	-	-	-
Indicador electrónico saturación de filtro antigrasa		-	-	-	-	-	-
Indicador electrónico saturación de filtro carbón activo		-	-	-	-	-	-
Función Auto. Sensores de detección de humos		-	-	-	-	-	-
Reposición automática del escalón intensivo		•	•	•	-	-	-
Clase de filtro		Filtro acero. Fácil limpieza	Filtro acero. Fácil limpieza	Filtro acero. Fácil limpieza	Aluminio multicapa	Aluminio multicapa	Aluminio multicapa
Número de filtros antigrasa		2	2	1	2	2	1
Interior blindado		-	-	-	-	-	-
Válvula antirretorno		•	•	•	•	•	•
Capacidad de extracción							
Niveles de extracción		4	4	4	4	4	3
Salida de aire al exterior (según norma UNE/EN 61591)							
en nivel 1	m³/h	350	320	310	210	270	130
en nivel 2	m³/h	550	490	480	320	310	170
en nivel 3	m³/h	650	640	630	430	380	-
en intensivo mín.	m³/h	-	-	-	-	-	-
en intensivo máx.	m³/h	790	730	690	630	490	250
Recirculación							
en nivel máximo	m³/h	320	320	330	430	380	240
Potencia sonora							
Extra Silencio		-	-	-	-	-	-
Salida de aire al exterior (según norma UNE/EN 60704-3)							
en nivel 1	dB (A) re 1 pW	53	50	50	44	53	49
en nivel 2	dB (A) re 1 pW	63	59	59	54	57	55
en nivel 3	dB (A) re 1 pW	66	65	65	61	61	-
en intensivo mín.	dB (A) re 1 pW	-	-	-	-	-	-
en intensivo máx.	dB (A) re 1 pW	70	67	67	71	67	65
Recirculación							
en nivel máximo	dB (A) re 1 pW	74	74	74	72	71	67
Iluminación							
Clase de lámparas		LED alta eficiencia	Halógenos	Halógenos	Halógenos	Halógenos	Bombilla halógena
Iluminación regulable en intensidad		-	-	-	-	-	-
Encendido y apagado gradual de la luz		-	-	-	-	-	-
Nº de lámparas		2	2	2	2	2	2
Potencia total de iluminación	W	2	40	40	40	40	60
Conexión eléctrica							
Potencia total de acometida	W	277	290	290	240	310	230
Tensión nominal	V	220 - 240	220 - 240	220 - 240	220 - 240	220 - 240	220 - 240
Fusible mínimo	A	3	3	3	10	10	10
Frecuencia de la red	Hz	50	50	50	50	50	50
Longitud del cable de conexión	cm	150	150	150	130	130	130
Clavija Schuko		•	•	•	•	•	•
Accesorios							
Set de recirculación		LZ55750	LZ55750	LZ55750			
Filtro de carbón activo					Servicio Técnico Oficial	Servicio Técnico Oficial	Servicio Técnico Oficial
Certificaciones							
Certificaciones		CE / VDE	CE / VDE	CE / VDE	CE / VDE	CE / VDE	CE / VDE

• Sí tiene /-No tiene

Características		Telescópicas					Convencionales					Campana integrable
Modelos	Acero inoxidable	3BT779X	3BT769X	3BT736X	3BT730XP		3BH729XP	3BH726XP	3BH714XP			
	Gris metalizado			3BT736B		3BT730BP		3BH726BP		3BH714BP	3BV728X	
	Blanco			3BT736N				3BH726NP		3BH714NP		
	Negro											
Ficha de producto según Reglamento (UE) nº 65/2014												
Consumo de energía anual	kWh	179,4	179,4	128,4	102,6	102,6	181,3	181,3	75	75	151,1	
Clase de eficiencia energética	E	E	E	E	E	E	E	E	D	D	E	
Eficiencia Fluidodinámica	%	7,2	7,2	6,6	5,6	5,6	6,2	6,2	4,9	4,9	7,2	
Clase de eficiencia fluidodinámica	F	F	F	F	F	F	F	F	F	F	F	
Eficiencia de iluminación	lx	8	8	2	2	2	2	2	1	1	4	
Clase de eficiencia de iluminación	F	F	G	G	G	G	G	G	G	G	G	
Eficiencia de filtrado de grasa	%	91,2	91,2	65,3	69,9	69,9	77,8	77,8	77,6	84,8	72,6	
Clase de eficiencia de filtrado de grasa	B	B	D	D	D	D	C	C	C	C	D	
Flujo de aire (min/máx) en potencia normal	m³/h	260/370	260/370	140/330	140/240	140/240	230/360	230/360	110/190	110/190	220/370	
Flujo de aire máximo	m³/h	490	490	-	-	-	-	-	-	-	-	
Potencia sonora (min/máx) nivel normal	dB (A) re 1 pW	51/60	51/60	46/64	45/56	45/56	60/72	60/72	49/61	49/61	52/63	
Potencia sonora máxima	dB (A) re 1 pW	65	65	-	-	-	-	-	-	-	-	
Consumo de electricidad desactivado	W	-	-	-	-	-	-	-	-	-	-	
Consumo de electricidad en modo espera	W	-	-	-	-	-	-	-	-	-	-	
Dimensiones exteriores												
Altura en evacuación de aire al exterior	mm	475	465	180	180	180	150	150	132	132	380	
Altura en recirculación	mm	475	465	180	180	180	150	150	132	132	380	
Ancho	mm	700	600	600	600	600	900	600	600	600	600	
Fondo	mm	273	273	300	300	300	482	482	510	510	280	
Peso	kg	13,95	13,35	5,95	5,95	5,95	12,45	11,90	4,99	5,69	9,07	
Instalación												
Diámetro de salida	mm	120/150	120/150	120	120	120	100/120	100/120	120	120	120	
Distancia mínima a una placa de cocción eléctrica	mm	430	430	500	500	500	650	650	650	650	650	
Distancia mínima a una placa de cocción gas	mm	650	650	650	650	650	650	650	650	650	650	
Instalación con salida de aire al exterior/recirculación	•/•	•/•	•/•	•/•	•/•	•/•	•/•	•/•	•/•	•/•	•/•	
Prestaciones												
Motor de alta eficiencia	-	-	-	-	-	-	-	-	-	-	-	
Tipo de mando	Mecánico	Mecánico	Mecánico	Mecánico	Mecánico	Mecánico	Mecánico	Mecánico	Mecánico	Mecánico	Mecánico	
Función eliminación total de humos	-	-	-	-	-	-	-	-	-	-	-	
Indicador electrónico saturación de filtro antigrasa	-	-	-	-	-	-	-	-	-	-	-	
Indicador electrónico saturación de filtro carbón activo	-	-	-	-	-	-	-	-	-	-	-	
Función Auto. Sensores de detección de humos	-	-	-	-	-	-	-	-	-	-	-	
Reposición automática del escalón intensivo	-	-	-	-	-	-	-	-	-	-	-	
Clase de filtro	Aluminio multicapa	Aluminio multicapa	Aluminio multicapa	Aluminio multicapa	Aluminio multicapa	Aluminio multicapa	Aluminio multicapa	Aluminio multicapa	Aluminio multicapa	Aluminio con papel	Aluminio multicapa	
Número de filtros antigrasa	2	2	2	2	2	3	2	2	2	2	1	
Interior blindado	-	-	-	-	-	-	-	-	-	-	-	
Válvula antirretorno	•	•	•	•	•	•	•	•	•	•	•	
Capacidad de extracción												
Niveles de extracción	4	4	3	3	3	3	3	3	3	3	3	
Salida de aire al exterior (según norma UNE/EN 61591)												
en nivel 1	m³/h	260	260	140	140	140	230	230	110	110	220	
en nivel 2	m³/h	300	300	240	180	180	300	300	150	150	270	
en nivel 3	m³/h	370	370	330	240	240	360	360	190	190	370	
en intensivo mín.	m³/h	-	-	-	-	-	-	-	-	-	-	
en intensivo máx.	m³/h	490	490	-	-	-	-	-	-	-	-	
Recirculación												
en nivel máximo	m³/h	330	330	110	140	140	180	180	50	50	300	
Potencia sonora												
Extra Silencio	-	-	-	-	-	-	-	-	-	-	-	
Salida de aire al exterior (según norma UNE/EN 60704-3)												
en nivel 1	dB (A) re 1 pW	51	51	46	45	45	60	60	49	49	52	
en nivel 2	dB (A) re 1 pW	56	56	56	50	50	66	66	56	56	57	
en nivel 3	dB (A) re 1 pW	60	60	64	56	56	72	72	61	61	63	
en intensivo mín.	dB (A) re 1 pW	-	-	-	-	-	-	-	-	-	-	
en intensivo máx.	dB (A) re 1 pW	65	65	-	-	-	-	-	-	-	-	
Recirculación												
en nivel máximo	dB (A) re 1 pW	69	69	68	66	66	72	72	64	64	64	
Iluminación												
Clase de lámparas	Halógenos	Halógenos	Bombilla halógena	Bombilla halógena	Bombilla halógena	Bombilla halógena	Bombilla halógena	Bombilla halógena	Bombilla halógena	Bombilla halógena	Bombilla halógena	
Iluminación regulable en intensidad	-	-	-	-	-	-	-	-	-	-	-	
Encendido y apagado gradual de la luz	-	-	-	-	-	-	-	-	-	-	-	
Nº de lámparas	2	2	2	2	2	2	2	2	1	1	2	
Potencia total de iluminación	W	40	40	56	56	56	56	56	28	28	60	
Conexión eléctrica												
Potencia total de acometida	W	310	310	156	156	140	306	306	128	128	270	
Tensión nominal	V	220 - 240	220 - 240	230	230	230	220 - 240	220 - 240	230	230	220 - 230	
Fusible mínimo	A	10	10	10	10	10	3	3	10	10	10	
Frecuencia de la red	Hz	50	50	50	50	50	50	50	50	50	50	
Longitud del cable de conexión	cm	130	130	130	130	130	150	150	130	130	130	
Clavija Schuko	•	•	•	•	•	•	•	•	•	•	•	
Accesorios												
Set de recirculación	LZ45500	LZ45500										
Filtro de carbón activo			LZ26000	LZ26000	LZ26000	LZ27002	LZ27002	3AB366T	3AB366T		Servicio Técnico Oficial	
Certificaciones												
Certificaciones	CE / VDE	CE / VDE	CE / VDE	CE / VDE	CE / VDE	CE / VDE	CE	CE	CE / VDE	CE / VDE	CE / VDE	

• Sí tiene / No tiene




Balay

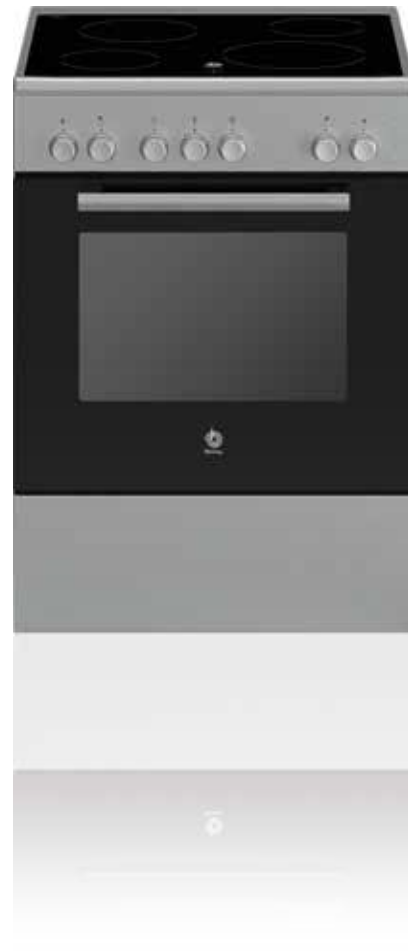
Cocinas



**JUSTO
GUTIÉRREZ**

Empleado
de Balay

Una cocina de tradición que no para de reinventarse con nuevos materiales, prestaciones... Esto motiva a trabajadores como Justo a poner **un poquito de ellos, en todo lo que hacen.**



- Vitrocerámicas
- Gas

Cocinas Balay

Balay presenta una gama de cocinas de 60 cm de ancho, con innovadoras estéticas y las mejores prestaciones. Placas vitrocerámicas y de gas, hornos eléctricos o de gas, placas de gas con autoencendido integrado en los mandos y seguridad Gas Stop. Una gama que cubre todas las necesidades del mercado.



Cocina vitrocerámica
3CVX463BQ

Placas vitrocerámicas de las cocinas Balay

Una placa vitrocerámica con 4 zonas de diferentes tamaños que ofrece una gran versatilidad.

Indicadores de calor residual:

Se iluminan para informarnos de la existencia de calor o de una temperatura excesivamente elevada en la zona de cocción.

Hornos de las cocinas Balay

En la gama de cocinas Balay se pueden encontrar dos tipos de hornos: eléctricos y de gas.

Los hornos eléctricos son de radiación, las resistencias del horno se calientan hasta que la cavidad alcanza la temperatura seleccionada.

Esmalte Titan de fácil limpieza: acabado especial de color gris granito que incorporan los hornos de algunas cocinas Balay en todo su interior y en las bandejas para facilitar la limpieza.

Placas de gas de las cocinas Balay

Quemador gigante de triple anillo



Mediante la regulación de la intensidad de los tres anillos del fuego, se consigue una distribución más homogénea del calor y mejores resultados de cocción con recipientes de gran tamaño.

Seguridad Gas Stop



Es importante que la seguridad esté presente a la hora de cocinar con gas, por eso Balay incorpora el sistema de seguridad Gas Stop en todos sus aparatos de gas.

Tanto la encimera como el horno de gas disponen de un termopar de seguridad que cierra el paso del gas en caso de detectar ausencia de llama.

Autoencendido integrado en mandos



Solo es necesario girar el mando para que el fuego se encienda.

Cocinas vitrocerámicas



- Placa vitrocerámica.
- 4 zonas de cocción.
- Indicadores de calor residual para cada zona de cocción.
- Horno de radiación: 71 litros.
- Temporizador de paro de cocción.
- Iluminación interior.
- Cajón para guardar vajilla.
- Apoyos regulables.
- Esmalte Titan de fácil limpieza.
- Accesorios: bandeja esmaltada y parrilla cromada.



3CVX463BQ

Cocina eléctrica.
Acero inoxidable
4242006249397

NUEVO

Precio de referencia: 720 €

Disponibilidad julio 2015.

Solicitar hasta entonces el modelo
3CVX463BS.

3CVB463BQ

Cocina eléctrica.
Blanco
4242006249380

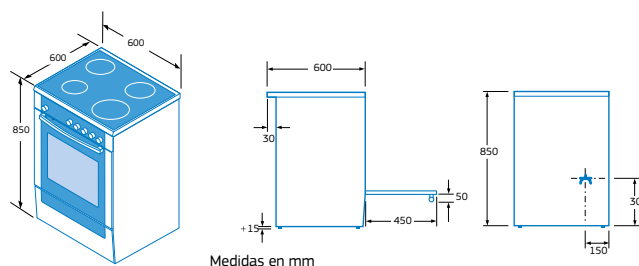
NUEVO

Precio de referencia: 610 €

Disponibilidad julio 2015.

Solicitar hasta entonces el modelo
3CVB463BS.

Modelos: 3CVX463BQ y 3CVB463BQ



Medidas en mm

Cocinas de gas



- Placa de gas
- 4 quemadores:
 - Delante izquierda: quemador gigante de triple anillo de 3,6 kW.
 - Detrás izquierda: quemador semirrápido de 1,7 kW.
 - Detrás derecha: quemador semirrápido de 1,7 kW.
 - Delante derecha: quemador auxiliar de 1 kW.
- **Autoencendido** integrado en los mandos.
- **Seguridad Gas Stop.**
- Tapa de cristal.
- Horno de radiación: 66 litros.
- Reloj electrónico de inicio y paro de cocción.
- Bloqueo seguridad para niños.
- Iluminación interior.
- Cajón para guardar vajilla.
- Esmalte Titan de fácil limpieza.
- Apoyos regulables.
- Preparada para gas butano (28-30/37 mbar).
- Inyectores de gas natural (20 mbar) incluidos.
- Accesorios: bandeja esmaltada y parrilla cromada.

3CGX466BQ

Cocina de gas. Acero inoxidable
4242006249373

NUEVO

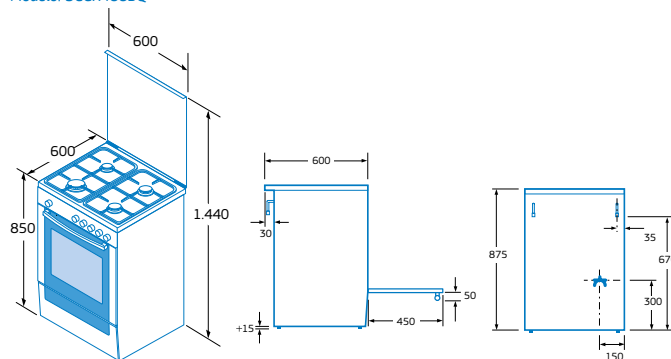
Precio de referencia:

720 €

Disponibilidad julio 2015.

Solicitar hasta entonces el modelo 3CGX466BT.

Modelo: 3CGX466BQ



En caso de que se precise la conversión a Gas Natural, se realizará dicha conversión por parte del Servicio Oficial de Asistencia Técnica.

Medidas en mm



- Placa de gas.
- 4 quemadores:
 - Delante izquierda: quemador rápido de 3 kW.
 - Detrás izquierda: quemador semirrápido de 1,7 kW.
 - Detrás derecha: quemador semirrápido de 1,7 kW.
 - Delante derecha: quemador auxiliar de 1 kW.
- Seguridad Gas Stop.
- Tapa de cristal.
- Horno de gas: 71 litros.
- Cajón para guardar vajilla.
- Apoyos regulables.
- Preparada para gas butano (28-30/37 mbar).
- Inyectores de gas natural (20 mbar) incluidos.
- Accesorios: bandeja de aluminio y parrilla cromada



3CGX462BQ

Cocina de gas.
Acero inoxidable
4242006249366

NUEVO

Precio de referencia: 595 €

Disponibilidad julio 2015.

Solicitar hasta entonces el modelo
3CGX462BS.

3CGB462BQ

Cocina de gas.
Blanco
4242006249359

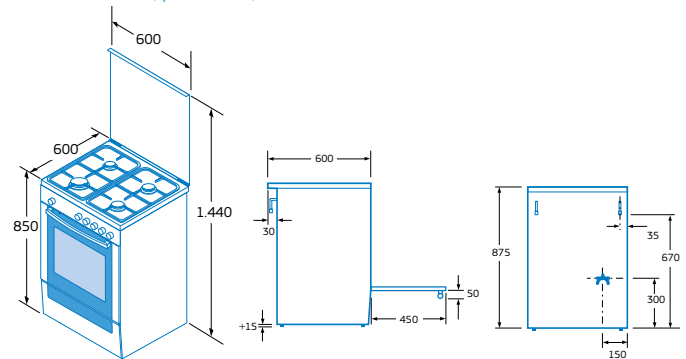
NUEVO

Precio de referencia: 485 €

Disponibilidad julio 2015.

Solicitar hasta entonces el modelo
3CGB462BS.

Modelos: 3CGX462BQ y 3CGB462BQ



Medidas en mm

En caso de que se precise la conversión a Gas Natural, se realizará dicha conversión por parte del Servicio Oficial de Asistencia Técnica.

Tipo de cocina		Vidroc�ramicas		Gas		
Modelos	Vidroc�ramica	3CVX463BQ	3CVB463BQ			
	Butano			3CGX466BQ	3CGX462BQ	3CGB462BQ
Dise�o						
Acero inoxidable		•		•	•	
Blanco			•			•
Dimensiones						
Alto	mm	850	850	850	850	850
Ancho	mm	600	600	600	600	600
Fondo	mm	600	600	600	600	600
Caracter�sticas de la placa						
Zona vitrocer�mica Ø 15 cm		2	2	-	-	-
Zona vitrocer�mica Ø 18 cm		1	1	-	-	-
Zona vitrocer�mica Ø 21 cm		1	1	-	-	-
Indicador de calor residual		•	•	-	-	-
Quemador de gas auxiliar	kW	-	-	1 x 1,0	1 x 1,0	1 x 1,0
Quemador de gas semirr�pido	kW	-	-	2 x 1,7	2 x 1,7	2 x 1,7
Quemador de gas r�pido	kW	-	-	-	1 x 3,0	1 x 3,0
Quemador de gas gigante de triple anillo	kW	-	-	1 x 3,6	-	-
Autoencendido en mandos		-	-	•	-	-
Seguridad Gas Stop		-	-	•	•	•
Inyectores de gas natural adjuntos		-	-	•	•	•
Caracter�sticas del horno						
Capacidad	litros	71	71	66	71	71
Horno Gas/El�ctrico		-/•	-/•	-/•	•/-	•/-
Horno Radiaci�n/Multifunci�n		•/-	•/-	•/-	-	-
Turbo		-	-	-	-	-
Hornear		•	•	•	-	-
Solera		•	•	•	-	-
Turbogrill		-	-	•	-	-
Grill eco		•	•	•	-	-
Grill total		•	•	•	-	-
Descongelar		-	-	•	-	-
Grill a gas		-	-	-	•	•
Tipo de cavidad		Lisa con gradas	Lisa con gradas	Lisa con gradas	Lisa con gradas	Lisa con gradas
Esmalte Titan de f�cil limpieza		•	•	•	-	-
Programador del tiempo de cocci�n		•	•	-	-	-
Reloj electr�nico de inicio y paro de cocci�n		-	-	•	-	-
Iluminaci�n interior		•	•	•	-	-
Bloqueo de seguridad para ni�os		-	-	•	-	-
Etiqueta energ�tica		A	A	A	-	-
Equipamiento						
Tapa de cristal		-	-	•	•	•
Caj�n para guardar vajilla		•	•	•	•	•
Apoyos regulables 15 mm		•	•	•	•	•
Acometida el�ctrica						
Tensi�n nominal	V	230	230	230	-	-
Frecuencia de la red	Hz	50	50	50	-	-
Potencia del aparato a la red el�ctrica	kW	9,2	9,2	2,8	-	-
Potencia del aparato acometida gas	kW	-	-	8,0	10,5	10,5
Longitud cable conexi�n	cm	120	120	120	-	-
Schuko		-	-	-	-	-
Accesorios						
Bandeja esmaltada/aluminio		•/-	•/-	•/-	-/•	-/•
Parrilla cromada		•	•	•	•	•
Certificados						
Certificaciones		CE	CE	CE	CE	CE
Homologaciones				0063BQ3921	0063BQ3921	0063BQ3921

Novedades y sustituciones Balay mayo 2015

	Modelo nuevo	Modelo sustituido	Desaparece
Lavado			
Lavadoras con función secado	3TW976X	3TW74120X	
	3TW976	3TW74120A	
Lavadoras ExtraSilencio	3TS998B	3TS998	
Lavadoras carga frontal	3TS776X	3TS72125XA	
	3TS776B	3TS72125AA	
	3TS873XA	3TS873X	
	3TS873BC	3TS873B	
	3TS863XA	3TS863X	
	3TS853B	3TS853	
Lavadoras totalmente integrables	3TI776B	3TI62121A	
	3TI773B	3TI60101A	
	3TI771B	3TI60081A	
Lavadoras-secadoras totalmente integrables	3TW778B	3TW64560A	
	3TW776B	3TW62360A	
Secado			
Secadoras con bomba de calor	3SB997B		3SB987B
Secadoras de condensación	3SC871B	3SC871	3SC883X

	Modelo nuevo	Modelo sustituido	Desaparece
Lavavajillas			
Libre instalación. 60 cm de ancho	3VS884IA		3VS934IA
	3VS571IP	3VS570IP	
	3VS571BP	3VS570BP	
Totalmente integrables. 60 cm de ancho	3VF785XA	3VF784XA	
Libre instalación. 45 cm de ancho	3VN501IA	3VN500IA	
	3VN501BA	3VN500BA	
	3VN302IA	3VN301IA	
	3VN302BA	3VN301BA	
Totalmente integrables. 60 cm de ancho	3VT531XA	3VT530XA	
	3VT303NA	3VT301NA	
	3VT302NA	3VT300NA	
Compactos integrables	3VC732XC	3VC731XC	
	3VK732XC	3VK731XC	
Compacto libre instalación	3VK301BC	3VK300BC	

	Modelo nuevo	Modelo sustituido	Desaparece
Frío			
Combinados Óptima No-Frost Extrafresh			3KR7807B
			3KR7607B
Combinados Óptima No-Frost Plus	3KF2086A	3KF6864X	
	3KF5062E	3KF6664X	
Congeladores de una puerta	3GS8600B		
	3GS8301B	3GS8300B	
Americanos	3FA4665X		
	3FA4664X		
	3FA4660X	3FAL4651	
Combinado electrónico integrable	3KI7014F		

	Modelo nuevo	Modelo sustituido	Desaparece
Hornos			
Independientes	3HB558XC		
	3HB558NF		
	3HB508NF		
			3HB539XC
			3HB526XIM
			3HB526XDM
Polivalentes			3HE503XM
			3HE503NM

	Modelo nuevo	Modelo sustituido	Desaparece
Hornos compactos			
Serie Cristal con microondas	3HW441XC	3HW440XC	3HW469XC
	3HW441BC		
	3HW441NC		
Serie Cristal			3HB469XC
			3HB469BC
			3HB469NC
	3HB458XCA	3HB458XC	
	3HB458BC		
	3HB458NC		
	3HB451XM		
Hornos compactos de 42 cm de alto			
			3HB548XC
			3HB540XM
Cafetera			
			3CF458XP
Placas			
Inducción	3EB915BR		
Placas Cristal Gas con mandos	3ETG464MB	3ETG494B	
Placas Cristal Gas sin mandos			3EFG395BP
			3EFG392NS
Placas Gas con mandos	3ETX465TB	3ETX495B	
	3ETX463MB		
	3ETX464MB	3ETX494B	
Placas Gas sin mandos			3EFX395B
			3EFX395N
Campanas			
Isla	3BI8128XMA	3BI8128	
	3BI898XMA	3BI898	
Pared diseño inclinado			3BC8660XM
Pared diseño rectangular			3BC8129
	3BC899XMA	3BC899	
	3BC8127XMA		
			3BC898
Pared diseño chimenea	3BC794M		
	3BC774M		
	3BC764M		
			3BC796M
			3BC776M
			3BC766M
Módulos de integración	3BF859XP		
	3BF847XP		
	3BF845XP		
Campanas convencionales	3BH729XP	3BH729X	
	3BH726XP	3BH726X	
	3BH726BP	3BH726B	
	3BH726NP	3BH726N	
Cocinas			
			3CVX468PB
	3CVX463BQ	3CVX463BS	
	3CVB463BQ	3CVB463BS	
	3CGX466BQ	3CGX466BT	
	3CGX462BQ	3CGX462BS	
	3CGB462BQ	3CGB462BS	

Etiqueta energética de electrodomésticos

En los últimos años se han ido aprobando diferentes Reglamentos que complementan la Directiva 2010/30/UE con relación al etiquetado energético de las gamas de lavado, lavavajillas, frío y secado.

De esta manera, los últimos reglamentos en entrar en vigor han sido los que afectan a las gamas de hornos y campanas cuyo cumplimiento es obligatorio desde el 1 de enero de 2015.

La normativa de etiquetado energético publicada en 2010 distingue entre tres tipos de clasificación adicionales a la normativa anterior denominadas A+, A++ y A+++, y permite que los productos más eficientes destaquen del resto.

La eficacia de lavado no se indica en la etiqueta porque tanto los lavavajillas como las lavadoras deben tener una eficacia de lavado Clase A.

Nueva etiqueta energética de campanas y hornos

El 1 de enero de 2015 entró en vigor la etiqueta energética en la gama de campanas, así como una actualización del etiquetado energético en hornos. En ambas gamas se aplica el nuevo Reglamento Delegado (UE) N°65/2014 de la Comisión de 1 de octubre de 2013 que complementa la Directiva 2010/30/UE del Parlamento Europeo y del Consejo.

Nuevo etiquetado de hornos.

El Reglamento Delegado (UE) N° 65/2014 introduce una nueva escala de eficiencia energética de A+++ a D para cualquier tipo de horno (eléctrico o de gas). Desaparecen, por tanto, las clasificaciones energéticas tales como A-10%, A-20% o A-30%. Este Reglamento no se aplica a los hornos que tengan una función de calentamiento por microondas.

Etiquetado energético de campanas.

Durante 2015 coexisten dos modelos de etiqueta energética: una obligatoria que va de A hasta G y otra optativa que el fabricante puede declarar únicamente en caso de que la campana tenga una eficiencia de A+. Esta segunda etiqueta será obligatoria a partir de 2016 y va de A+ hasta F.

El cálculo de consumo anual y en general de todos los parámetros se hace en base a un uso de 2 horas de iluminación y 1 hora de uso al día los 365 días del año.

La potencia sonora está medida en el nivel máximo normal, es decir, en velocidades no intensivas.

La gran ventaja de la etiqueta energética es que ahora todos los modelos de campanas serán realmente equiparables en las prestaciones principales tales como nivel de ruido, consumo de energía, eficacia de filtrado... Se usan categorías con letras y no con porcentajes o valores absolutos.

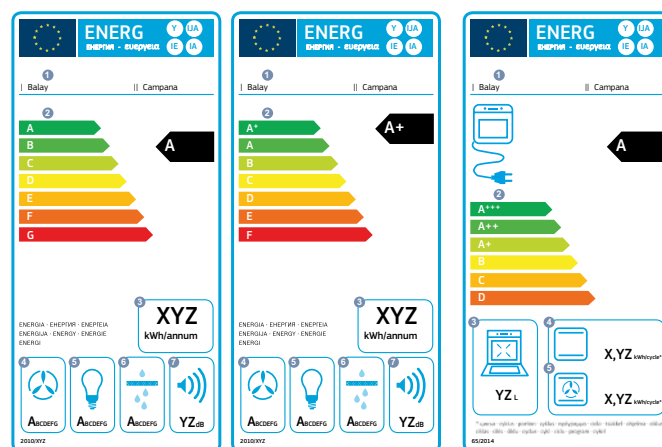
Clases de eficiencia energética

Balay cuenta con electrodomésticos que alcanzan los valores más altos de eficiencia energética del mercado.

Dentro de nuestro catálogo, destacamos con el icono EcoBalay los frigoríficos A++ y A+++, las lavadoras A+++, los lavavajillas A++ y las secadoras con bomba de calor A++.



Los consumos de energía se expresan en términos anuales y se tiene en cuenta el consumo energético en modo apagado y en modo de espera.



Campanas:

- 1 Marca del fabricante y modelo.
- 2 Clases de eficiencia energética: A*, A y B.
- 3 Consumo anual de energía.
- 4 Clase de eficiencia fluidodinámica.
- 5 Clase de eficiencia de iluminación.
- 6 Clase de eficiencia de filtrado de grasa.
- 7 Nivel de ruido (en velocidad máxima no intensiva).

Etiqueta energética obligatoria desde 2015

Campanas:

- 1 Marca del fabricante y modelo.
- 2 Clases de eficiencia energética: A y B.
- 3 Consumo anual de energía.
- 4 Clase de eficiencia fluidodinámica.
- 5 Clase de eficiencia de iluminación.
- 6 Clase de eficiencia de filtrado de grasa.
- 7 Nivel de ruido (en velocidad máxima no intensiva).

Etiqueta energética voluntaria durante 2015

Hornos:

- 1 Marca del fabricante y modelo.
- 2 Clases de eficiencia energética: A***, A** y A*.
- 3 Volumen de cavidad (en litros).
- 4 Consumo de energía en función Calentamiento tradicional.
- 5 Consumo de energía en función Circulación forzada.

Nuestros electrodomésticos no son solo eficaces, sino que además son eficientes



¿Cuál es la diferencia?

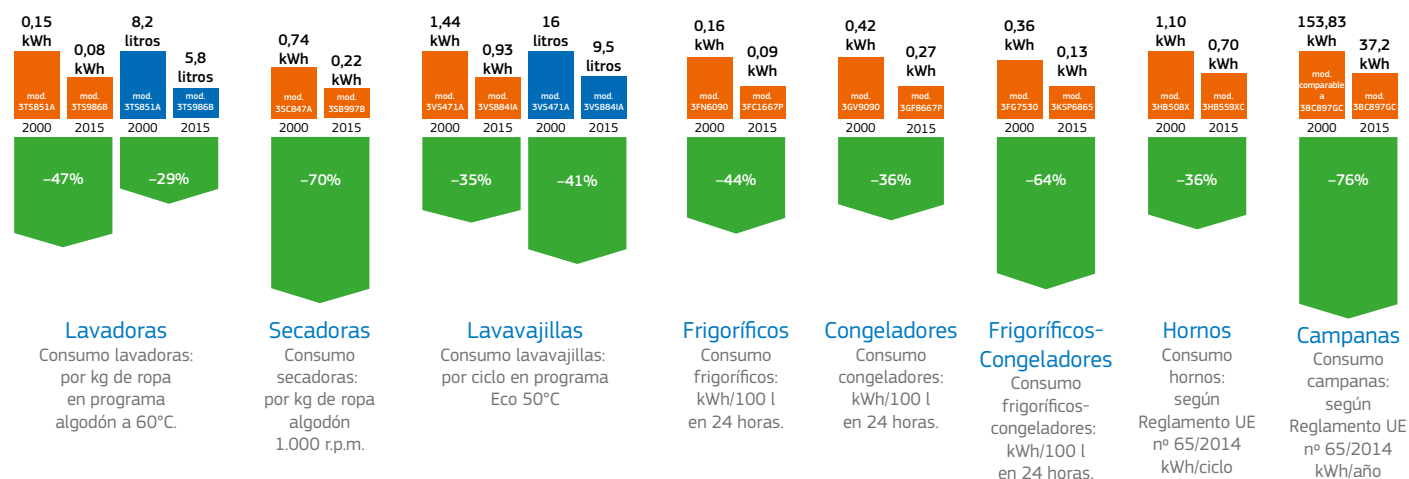
Pues que además de realizar sus funciones de la manera más eficaz (lavar, secar, enfriar...), obtienen el máximo rendimiento de cada unidad energética consumida. Es decir, aprovechan cada gota de agua, cada voltio, cada frigoría, de la forma más eficiente posible. Así necesitan menos para conseguir más, obteniendo **resultados perfectos con el mínimo consumo**.

¿Sabías que el mayor impacto medioambiental de un electrodoméstico no es ni durante su fabricación, ni en su distribución, ni al final de su vida útil?

En Balay sí lo sabemos.

Gracias a estudios realizados por Balay sabemos que el mayor impacto medioambiental es durante el uso del electrodoméstico debido sobre todo al consumo de electricidad y agua. Por eso hemos enfocado todos nuestros esfuerzos en ofrecer una **gama de electrodomésticos que minimizan el consumo de recursos**, consiguiendo reducir en 15 años los consumos de energía entre un 35% y un 76%.

Evolución del consumo de energía y agua de los electrodomésticos Balay durante los últimos 15 años



Gracias. Porque cuando tú ahorras energía, el mundo también.

Javier Mur

Javier trabaja en el Servicio Técnico de Balay desde 1988. Empezó en Huesca y en 1992 se trasladó a Zaragoza. Hoy forma parte de nuestro equipo de técnicos altamente cualificados.



Servicio al cliente Balay

Nuestros clientes son lo más importante. Para Balay, estar cerca de ellos es fundamental. Por eso ponemos a su disposición el mejor Servicio Técnico Oficial con todas las prestaciones y ventajas que podemos ofrecerles.



Teléfono 902 145 150 - 976 305 712 24 horas • 7 días

Ofrecemos atención telefónica las 24 horas del día, los 7 días de la semana.



Servicio Flexservice*

Un amplio horario de visitas, de lunes a viernes, y los sábados por la mañana.



Solicitud de reparación "on-line" desde balay.es

En Balay también ofrecemos la posibilidad de solicitar cita de reparación a través de Internet.



Servicio de emergencias*

Por eso, contamos con un servicio de emergencias de fin de semana y además, durante la semana, contratando nuestro servicio VIP, garantizamos la mejor asistencia en menos de 2 horas.



Pago con tarjeta

Balay ofrece la posibilidad de pagar la mayoría de reparaciones y compras con tarjeta de crédito.



Extensa red de Centros de Asistencia Técnica

Además, en balay.es disponemos de un localizador para encontrar muy fácilmente el Centro de Asistencia Técnica más cercano de nuestra red de centros por toda España.



Técnicos altamente cualificados

Todos nuestros técnicos disponen del carnet oficial ANFEL (Asociación Nacional de Fabricantes de Electrodomésticos), lo que acredita su profesionalidad, seguridad y confianza.



Mayor garantía

Garantizamos los materiales y la mano de obra de nuestras reparaciones durante 2 años (la garantía legal obligatoria es solo de 3 meses). Además, nuestros clientes también pueden ampliar la garantía original de cada electrodoméstico, de 2 a 5 años, por un precio muy asequible.



Repuestos originales

Todos nuestros repuestos son originales de fábrica, lo que supone una garantía más de la calidad y fiabilidad de nuestras reparaciones.



Envío a domicilio

También ofrecemos la posibilidad de poder adquirir repuestos originales, productos de limpieza y mantenimiento, accesorios y complementos de menaje, a través de balay.es y por teléfono.



Mejor precio garantizado

En caso de encontrar un servicio técnico que realice la misma reparación por menos precio, nos comprometemos a devolver la diferencia.



Instalación de un nuevo electrodoméstico

Nuestros clientes pueden contactar con nuestro Servicio al Cliente Balay para instalar y poner en funcionamiento su nuevo electrodoméstico Balay.

* Consultar disponibilidad.

Venta de repuestos y accesorios en balay.es

Balay ofrece la posibilidad de solicitar "on-line" [repuestos y accesorios](#) para sus electrodomésticos de la forma más rápida y sencilla. Ahora, acceder a la compra, es tan fácil como entrar en www.balay-eshop.com, que te ofrece además las siguientes ventajas:

- **Formas de pago:** se puede pagar contra reembolso en el momento de la recepción del pedido o mediante tarjeta de crédito Visa o MasterCard.
- **Garantía:** todos los productos de la web cuentan con la garantía dada por los distintos fabricantes para cada uno de los artículos.
- **Plazos de entrega:** una vez realizado el pedido, éste se entregará en los días siguientes a la confirmación en la dirección indicada.
- **Devoluciones y cambios de material:** si por cualquier motivo no se está satisfecho con el pedido, hay un plazo de 14 días naturales desde la fecha de entrega del pedido, para poder devolverlo.

Lydia Ballesteros

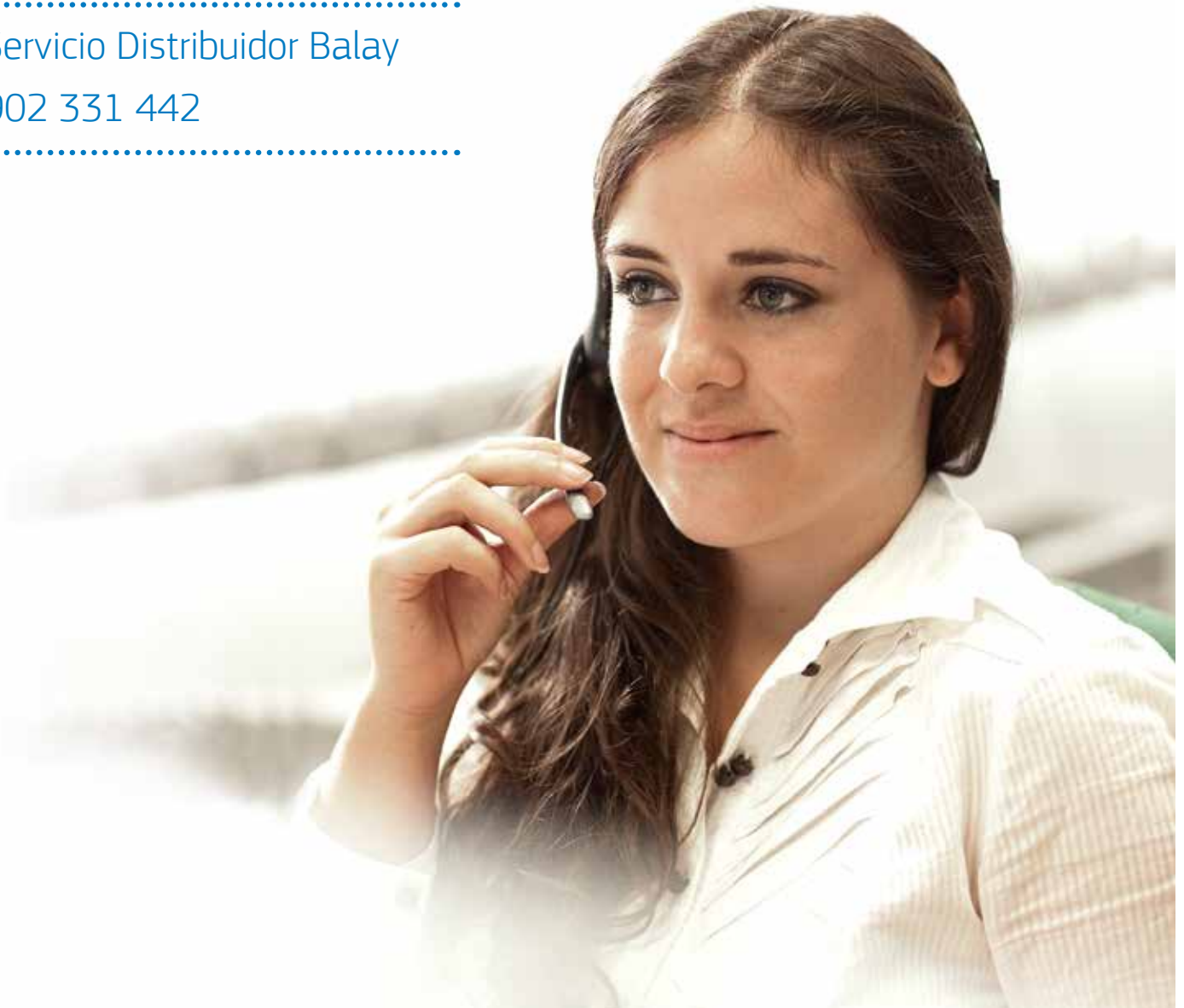
Lydia es teleoperadora a nivel nacional de Balay. Lleva 6 años atendiendo a los usuarios en nuestro Centro del Servicio al Usuario Balay.

Servicio Usuario Balay

902 145 150 - 976 305 712

Servicio Distribuidor Balay

902 331 442



Aún más cerca de ti

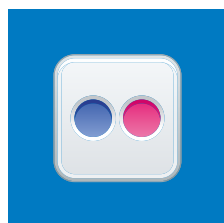
En Balay seguimos siendo fieles a nuestro compromiso de hacer un mundo más cómodo y de estar siempre lo más cerca posible de ti. Por eso, además de en [Facebook](#), [Flickr](#), [Youtube](#) y [Google+](#); este año hemos querido ampliar nuestra presencia en redes sociales abriendo una cuenta oficial de Balay en [Twitter](#) y estrenando [Blog](#).

Al igual que en nuestro [Facebook](#) y resto de redes sociales, en [Twitter](#) podrás estar al día de nuestras últimas novedades, noticias y promociones. Además de compartir, con nosotros y con tus amigos o tu familia, los contenidos que más te gusten.

Además, en nuestro [Blog](#) encontrarás ideas para contribuir a que tu mundo y el de tus clientes sea un lugar un poquito más cómodo. Ideas fáciles y rápidas para ahorrar tiempo en la cocina sacándole todo el partido. Porque sabemos que lo verdaderamente importante es estar con la familia.

Ideas de las personas que, como tú, contribuyen día a día a que nuestra marca y nuestros electrodomésticos sean lo que hoy son: los empleados de nuestras fábricas. Y por supuesto, las de todos aquellos que gracias a ti nos acompañan cada día eligiendo nuestros productos y formando parte de la comunidad de Balay (www.balay.es) en las redes sociales.

Ahora puedes buscarnos en:
www.facebook.com/Electrodomesticos.Balay
www.youtube.com/MundoBalay
plus.google.com/110930700002768723373/posts
www.twitter.com/Balay_es
www.flickr.com/mundobalay
porunmundomascomodo.balay.es





balay.es



facebook.com/Electrodomesticos.Balay



[@Balay_es](https://twitter.com/Balay_es)



[MundoBalay](https://plus.google.com/MundoBalay)



porunmundomascomodo.balay.es



flickr.com/mundobalay



youtube.com/mundobalay



gracias
por elegirnos



Por un mundo más cómodo

Mod. Q8A3CG0515 © 2015 BSH Electrodomésticos España, S.A.
Parque Empresarial PLAZA. Ronda del Canal Imperial, 18-20 50197 Zaragoza

Queda prohibida la reproducción total o parcial sin el permiso expreso de la marca.
Balay se reserva el derecho de modificar las características constructivas de estos aparatos,
la disponibilidad, precios o sus servicios sin previo aviso. Precios válidos salvo error tipográfico.